

**Szauna tüzek tapasztalatai
megelőzési javaslatok
VI. Tűzesetek vizsgálata konferencia
2022.07.07.
Kecskemét**

Készítette: Farkas Sándor tűzvédelmi szakmérnök.
igazságügyi szakértő
(tűzvizsgálat, építmények tűzvédelme)

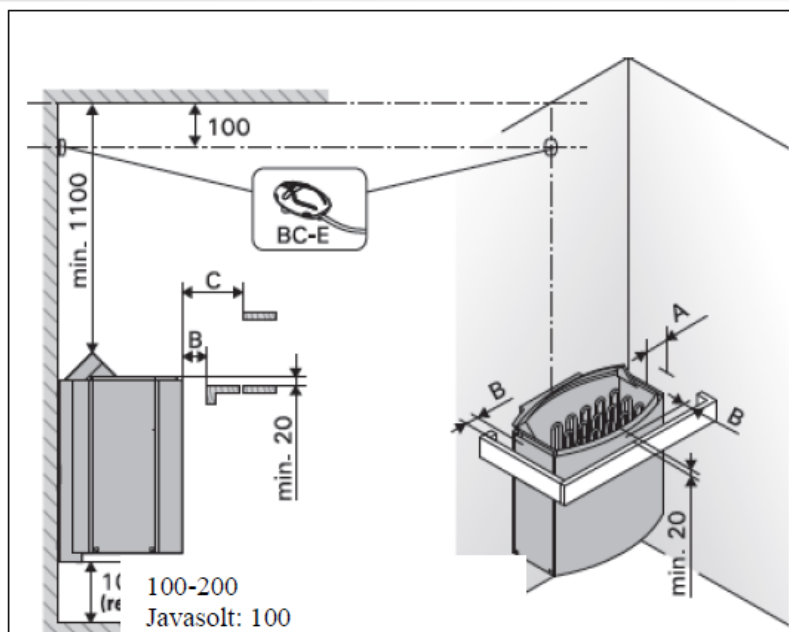
Évről évre sok szaunában történt tüzesetet vizsgálók. Legtöbb esetben szállás, vagy uszoda funkciójú létesítményekben. Az alábbi képek egy panzióban készültek. Itt nem volt tűzjelző.



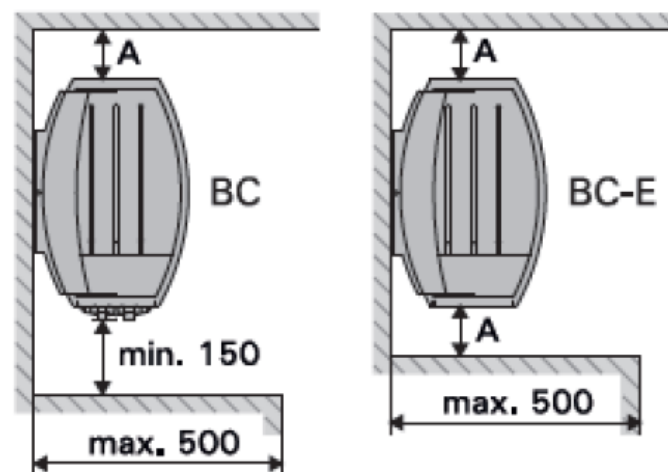
A tűz keletkezés helye a lambérián kialakult anyagveszteségek alapján jól azonosítható volt. A lambéria burkolat és a kályha oldalai között nem tartottak biztonsági távolságot.



Minden szauna kályha kötelező tartozéka a használati utasítás, ami a beépítésre vonatkozó előírásokat tartalmazza. Ez a kályha BC90E típusú volt, oldal irányba 12 cm-es biztonsági távolság volt előírva a tüzesetek megelőzése érdekében az alábbi táblázat szerint!



A kályha legalább 1900 mm magas mélyedésbe építhető be.

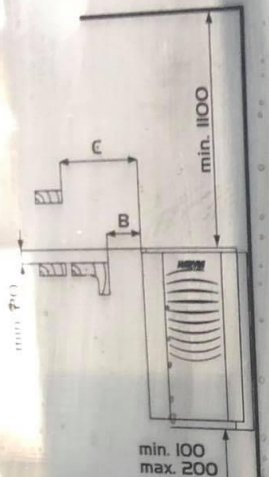


	A min. oldaltól falig, felső padig vagy rácsig	B min.	C min. az elülső felülettől a felső padig vagy korlátig
BC45/BC45E	35	20	35
BC60/BC60E	50	30	50
BC80/BC80E	100	30	80
BC90E	120	40	100

**6. ábra
megadva)**


Biztonsági távolságok (minden méret milliméterben)

A biztonsági távolságok a kályhán levő adattáblán is jelölve voltak. Ez azért nem általános gyakorlat.



VAROITUS: Riittämättömästi täytetty kivitila aiheuttaa palovaaran.
 WARNING: Användning utan välfyllt stenmagasin medför brandfara.
 WARNING: Inadequately filled stone space causes fire risk.
 WARNUNG: Nicht vorschriftsmässig gefüllte Stenbehälter verursacht Brandgefahr.
 ВНИМАНИЕ: Загружать полностью! Возможное возгорание!
 HŰVITUS: Ebapiisavalt täidetud kivikamber põhjustab süttimisohu.
 ATTENTION: Il existe un risque d'incendie si le recipient à pierres n'est pas correctement rempli.
 WAARSCHUWING: Bij onvoldoende gevulde stenen-container ontstaat brandgevaar.
 ADVERTENCIA: El relleno incompleto del contenedor de piedras implica un riesgo de incendio.
 OSTRZEŻENIE: Niewłaściwe wypełnienie komory na kamienie grozi pożarem.

TYP	A min. mm	B min. mm	C min. mm
BC45E/BX45E	35	20	35
BC60E/BX60E	50	30	50
BC80E/BX80E	100	30	80
BC90E/BX90E	120	40	100



max. 500

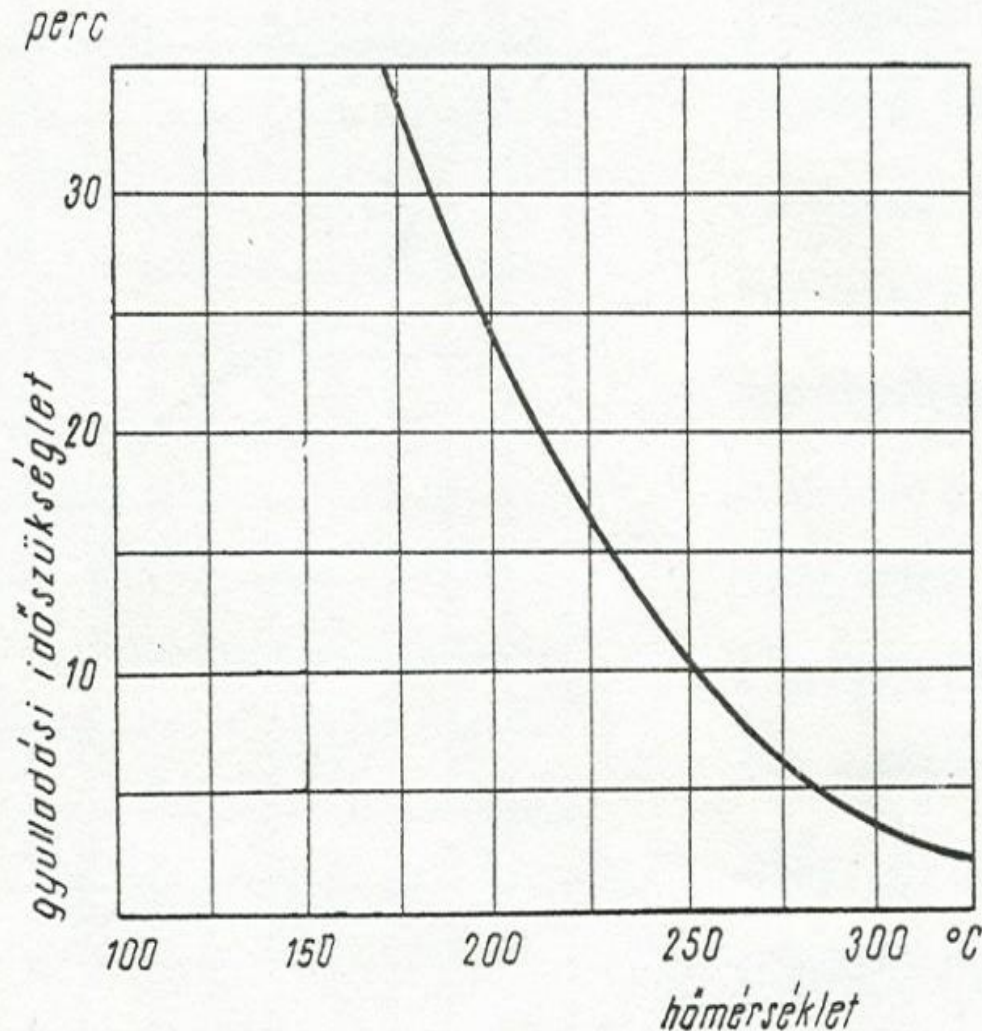
BC45E BX45E 230 V 1N~
 BC60E BX60E 230 V 3~
 BC80E BX80E 400 V 3N~
 BC90E BX90E 50 / 60 Hz

EAC
 CE
 IPX4
 FI0176654-2

Néhány gondolat a szaunákban alkalmazott faburkolatok gyulladási mechanizmusáról.

A szauna kialakítására használt lambéria a szauna kályha közelében felveszi a hőt és felmelegszik. Amennyiben eközben $110\text{ }^{\circ}\text{C}$ hőmérsékletet ér el, akkor megkezdődik a víz és a gyanta alacsony forráspontú alkotórészeinek elpárolgása. A faanyag bomlása már $130\text{ }^{\circ}\text{C}$ -on megkezdődik, azonban csak $150\text{ }^{\circ}\text{C}$ -tól válik észrevehetővé (a fa természetes színének meg-változtatása következtében). A $150\text{-}200\text{ }^{\circ}\text{C}$ -on képződő bomlástermékek lényegében vízből és széndioxidból állnak és ezért nem éghetőek. $200\text{ }^{\circ}\text{C}$ -on azután megkezdődik a faanyag fő alkotórészének a cellulózénak a bomlása. Az akkor keletkező gázok éghetőek, mert nagyobb mennyiségű szénmonoxidot, valamint hidrogént, szénhidrogéneket és szerves bomlástermékek gőzeit tartalmaznak, amelyek a gyulladási hőmérséklet elérésekor meggyulladnak. A különböző fafélésegek gyulladási hőmérséklete szabványos laborvizsgálat alapján szakirodalmi források alapján az alábbi: bükk: 295 , gyertyán: 250 , kőris: 240 , lucfenyő: 280 , parafaliszt: 210 , tölgy: $340\text{ }^{\circ}\text{C}$. A szabványos vizsgálat értékei csak iránymutatóak, a fa minőségétől, aprítottságától, a hőközlés időtartamától, módjától, energiájától függően nagymértékű eltérések lehetnek.

A gyulladási hőmérséklet jelentősen függ a hőközlés időtartalmától. A szaunákban tartós hőhatásnak vannak kitéve a kályha körüli fa burkolatok.



Kísérletek bizonyítják hogy a fa az eltelt idő függvényében (tartós hőhatás esetén) a vonatkozó szabvány szerint meghatározott gyulladási hőmérsékleténél kisebb hőmérsékleten is képes meggyulladni. A diagram a meggyulladási időszükséglet és a hőmérsékleti értékek összefüggéseit szemlélteti. A diagramról leolvasható az is, hogy a gyújtóforrás magasabb hőmérséklete gyorsabb gyulladáshoz vezet.

(Metz L. szerint)

Ez a tűz egy uszodában kialakított szaunában keletkezett. A képen a szaunához vezető folyosó látható. Itt volt tűzjelző, de a szaunában nem volt érzékelő. A legközelebbi érzékelő helyét sárga pöttyel jelöltem. A szauna a piros nyíllal jelölt irányba volt.



A kiégett szauna helye.



A kiégett szauna helye.



A károsultnak voltak képei a tüzeset előtti állapotokról. A kályhától oldalirányban itt is 12 cm-t kellett volna tartani.



Ebben az esetben a bekötéshez sem megfelelő, hőhatásnak ellenálló kábeleket alkalmaztak. Az MSZ HD 60364-7-703:2006. szabványban fontos előírások vannak a szaunák elektromos berendezéseire vonatkozóan.

703.32. Általános előírások

E szabvány alkalmazásakor a 703.32.1–703.32.3. szakaszban meghatározott sávokat kell figyelembe venni (lásd a 703. ábrát).

703.32.1. Az 1-es sáv meghatározása

Az 1-es sáv a szaunafűtő-berendezést magában foglaló tér, amelyet a padlózat, a mennyezet hőszigetelésének a hideg oldala és a szaunafűtő-berendezést 0,5 m távolságra körülvevő függőleges sík határol. Ha a szaunafűtő-berendezés 0,5 m-nél közelebb van a falhoz, akkor az 1-es sáv határa azon fal hőszigetelésének hideg oldala.

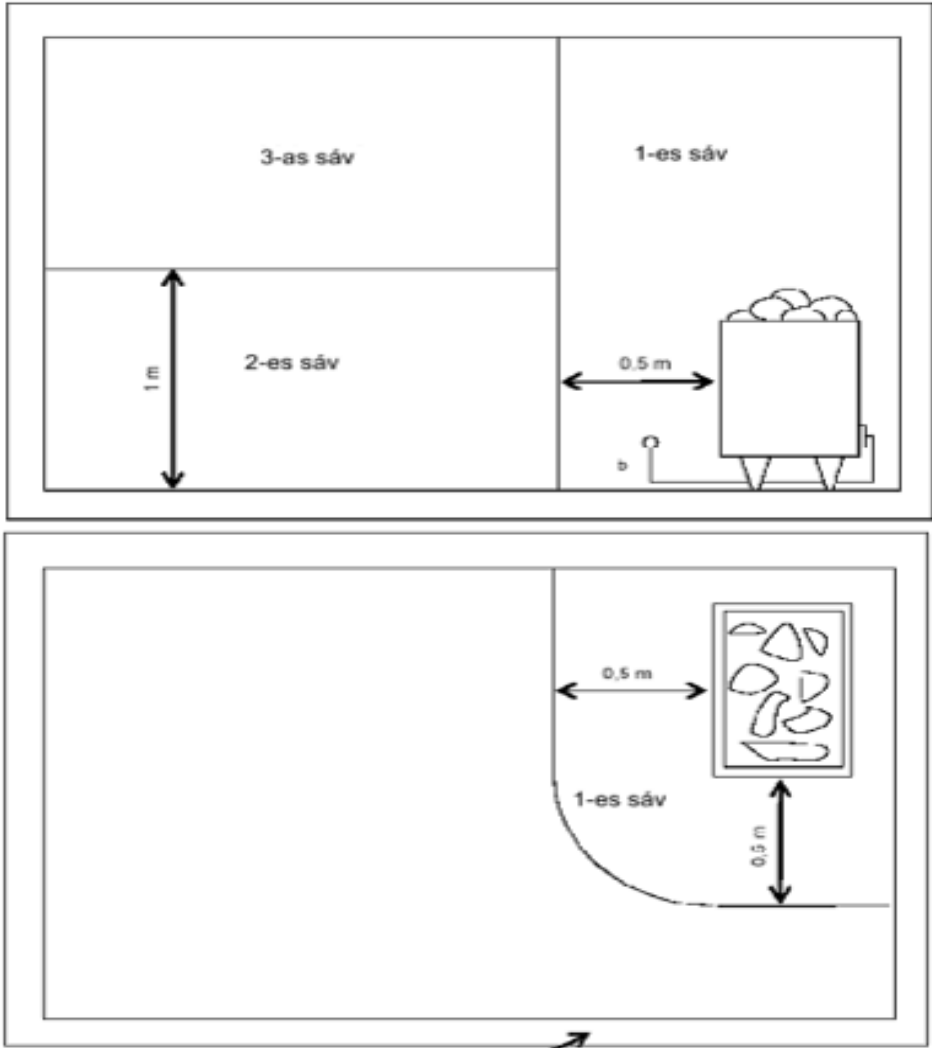
703.32.2. A 2-es sáv meghatározása

A 2-es sáv az 1-es sávon kívüli tér, amelyet a padlózat, a falak hőszigetelésének hideg oldala és a padlózat fölött 1,0 m-re lévő vízszintes sík határol.

703.32.3. A 3-as sáv meghatározása

A 3-as sáv az 1-es sávon kívüli tér, amelyet a mennyezet és a falak hőszigetelésének hideg oldala és a padlózat fölött 1,0 m-re lévő vízszintes sík határol.

Az MSZ HD 60364-7-703:2006. szabványban fontos előírások vannak a szaunák elektromos berendezéseire vonatkozóan.



Hőszigetelés

b csatlakozódoboz

703. ábra: Környezeti hőmérsékleti zónák

Az MSZ HD 60364-7-703:2006. szabványban fontos előírások vannak a szaunák elektromos berendezéseire vonatkozóan.

703.51. A szerkezetek kiválasztása és szerelése. Általános előírások

703.512.2. Külső hatások

A szerkezetek védettségi fokozata legalább IP24 legyen.

Ha tisztításra várhatóan vízsugarat használnak, akkor a villamos szerkezetek védettségi fokozata legalább IPX5 legyen.

Három sávot határoztak meg, amint az a 703. ábrán látható:

- 1-es sáv: csak a szaunafűtő-berendezéshez tartozó szerkezeteket szabad telepíteni;
- 2-es sáv: nincs külön követelmény a szerkezetek hőállóságára;
- 3-as sáv: a szerkezeteknek el kell viselniük legalább 125 °C, a kábelek és vezetékek szigetelésének pedig legalább 170 °C hőmérsékletet (lásd még a vezetékekre vonatkozó 703.52. fejezetet).

703.52. A villamos szerkezetek kiválasztása és szerelése. Kábel- és vezetékrendszerek

A kábel- és vezetékrendszereket lehetőleg a sávokon kívül kell telepíteni, azaz a hőszigetelés hideg oldalán. Ha a kábel- és vezetékrendszer az 1-es vagy 2-es sávban kerül telepítésre, azaz a hőszigetelés meleg oldalán, akkor annak hőállóknak kell lennie a 703.512.2. szakasz szerint. A fémköpenyek és a fém védőcsövek ne legyenek hozzáférhetőek a normál használat esetén.

Az alábbi képek egy uszoda kiégett szaunájáról készültek. Itt a szaunától távol a folyosón volt tűzjelző érzékelő. Amikor az jelzett már kiterjedt nagy tűz volt.



A tűz áterjedt a gépészeti térre, és a tetőre is.



A tető is nagy felületen károsodott.



Az uszodában levő másik szaunában üzemeltetett kályha mellett a faszerkezeteken már voltak felületi szenesedések. Itt sem volt meg a biztonsági távolság.



Ez egy szálloda wellness részlege volt. A teljesen elégett szauna helyén csak a piros nyíllal jelölt helyen levő szaunakályha maradt. Az épületben volt gyengeáramú tűzjelző, de a szaunában nem volt érzékelő.



A képen a fából készült szauna helye látható. A szaunakályhát piros nyíllal jelöltem.



Ez a tűz egy sport-wellness központban keletkezett. A tűz keletkezés helye a szauna folyosó felőli faszerkezetes falába épített vezérlőegységben keletkezett. A folyosón volt tűzjelző. Az első jelzés után 20 perccel értesítették a tűzoltókat. A tűz átterjedt a gépészeti térre és a tetőre.



Ez a tűz egy szállodában levő szaunában keletkezett a lámpánál. A szemlére a kigyulladt lambériát lebontották. A lámpa helyét piros karikával jelöltem.



A szembe levő falon is leszerelték a lámpát. A lámpa helyén beszédes nyomok voltak.



Ez a kép egy szállodában készült, ahol már másodszorra vizsgáltam ugyan annak a szaunának a kiégését. Az első tüzeset után a javaslatomra hőérzékelő kábelt építettek be a szaunába. A korai tűz észlelés megvalósult, de a tűzoltókat csak 21 perccel később értesítették. Az állmennyezet feletti gépészeti térben jelentős tűzterjedés volt.



Összegző megállapítások.

A szaunákban a beépített nagymennyiségű faszerkezeteken gyorsan terjedő, nagy hőfejlődéssel járó tüzek alakulnak ki. Ezek magas tűzkockázatú helyek.

A szaunákban több olyan potenciális gyújtóforrás van, ami tüzet okozhat:

- Elektromos vezetékek, kötések és vezérlések világítótestek. Ezek sokszor közvetlenül a faszerkezetekre rögzítve vagy a faszerkezetek mellett elhelyezve és jelentős hőhatásnak-hőingadozásnak kitéve.**
- Nagy teljesítményű szaunakályhák, amik a biztonsági távolságon belül beépített faszerkezetek gyulladását okozhatják.**
- A biztonsági távolságon belül vagy a szaunakályhán gondatlanul elhelyezett éghető anyagok is könnyen tüzet okozhatnak, aminek a közösségi funkciójú létesítményekben fokozott veszélye van. Az alábbiakban bemásoltam az egyik használati utasításból a vonatkozó részt.**

Mindig ellenőrizze a szauna helyiséget mielőtt beindítja a szauna fűlőt (bizonyosodjon meg róla, hogy nincsenek éghető anyagok a szauna kályhán vagy a biztonsági távolságon belül). Bizonyosodjon meg róla, hogy a szauna helyiség megfelelően szellőztetve van. Ha a kályha hatásfoka megfelelő, körülbelül egy óráig tart, amíg eléri a megfelelő hőfokot. A szauna szobában a hőmérséklet 60 fok és 90 fok között legyen, a használó igényének megfelelően.

Javaslatok aktív tűzvédelemre.

A szaunákban nagyon fontos a korai tűz észlelés.

Ennek ellenére a szaunákat általában akkor is kihagyják a védelemből, ha a létesítményben tűzjelző berendezés üzemel. Gyakorlati tapasztalatom alapján a mennyezeti lambéria felett telepített hőérzékelő kábelek biztosíthatják a gyors tűz észlelést, amit a szaunák környezetében szakszerűen telepített egyéb érzékelők is segítenek.

Általános tapasztalatom, hogy a legjobban kiépített tűzjelző rendszer sem tölti be a funkcióját, ha a dolgozók és a tűzjelző felügyeletét ellátók nincsenek megfelelően kioktatva a tűzjelzés helyének gyors azonosítására, és az azonnali tűzjelzés végrehajtására.

Javaslatok aktív tűzvédelemre.

Nagyon fontos a gyors beavatkozás.

Ezt alapvetően elősegíti a korai tűz észlelés és a gyors tűzjelzés. Ugyanakkor a nagymennyiségű faszervezeten még ebben az esetben is nagy tűz alakul ki a tűzoltók kiérkezéséig. Ezért véleményem szerint a szaunák esetén a szauna specialitásainak figyelembevételével kialakított vízzel oltó berendezés telepítése indokolt. Ezek önkéntes kialakítására már több esetben tettem javaslatot.

Szaunában alkalmas lehet a kettős vezérlésű sprinkler rendszer, magas hőmérsékleten kioldó sprinkler fejekkel. Kettős vezérlésű sprinkler esetén a csőrendszerben állandó értéken szabályozott túlnyomásos levegő van, a csőrendszer vízzel történő feltöltése csak a tűzjelző rendszerről, vagy kézi jelzésadóról érkező indító jel beérkezése és a sprinklerfejek hőhatásra történő kinyitása után kezdődik meg.

Állandó felügyeletű helyeken a dolgozók megfelelő oktatása mellett alkalmas lehet egyszerű egyedi kialakítású, kézi indítású, nyitott szórófejes oltórendszer kialakítása. Ez belső oltóvízhálózatról megtáplálható, és utólagosan is költséghatékonyan kialakítható. (Technológiai tüzeknél már sikerült ilyen egyedi kialakítású kézi indítású nyitott szórófejes oltórendszert hatékonyan alkalmazni.)

Javaslatok passzív tűzvédelemre.

A szaunákban keletkező tüzek gyakran átterjednek az állmenyezeti terekre, sokszor a tetőszerkezetekre, tetőfödémekre is, így sokszor nagy kiterjedésű tüzek alakulnak ki. Ennek megakadályozására mindenképpen célszerű tűzgátló szerkezeteket beépíteni.

A legjobb megoldás az lenne, ha a szaunákat tűzgátló szerkezetekkel határolt helyiségen épületrészen belül alakítanák ki. Növelheti a biztonságot ha a tűzgátló szerkezetekkel határolt térből az önálló hő és füstelvezetést is megoldják.

KÖSZÖNÖM A MEGTISZTELŐ FIGYELMET!