



Hatékony tűzoltás = Környezetterhelés csökkentés

Szabó Imre
SziFire Kft.

A víz, mint olcsó és korlátlan oltóanyag?

A Föld vízkészlete kimeríthetetlennek tűnik, de:

kb. 97%-a sósvíz

kb. 3% édesvíz

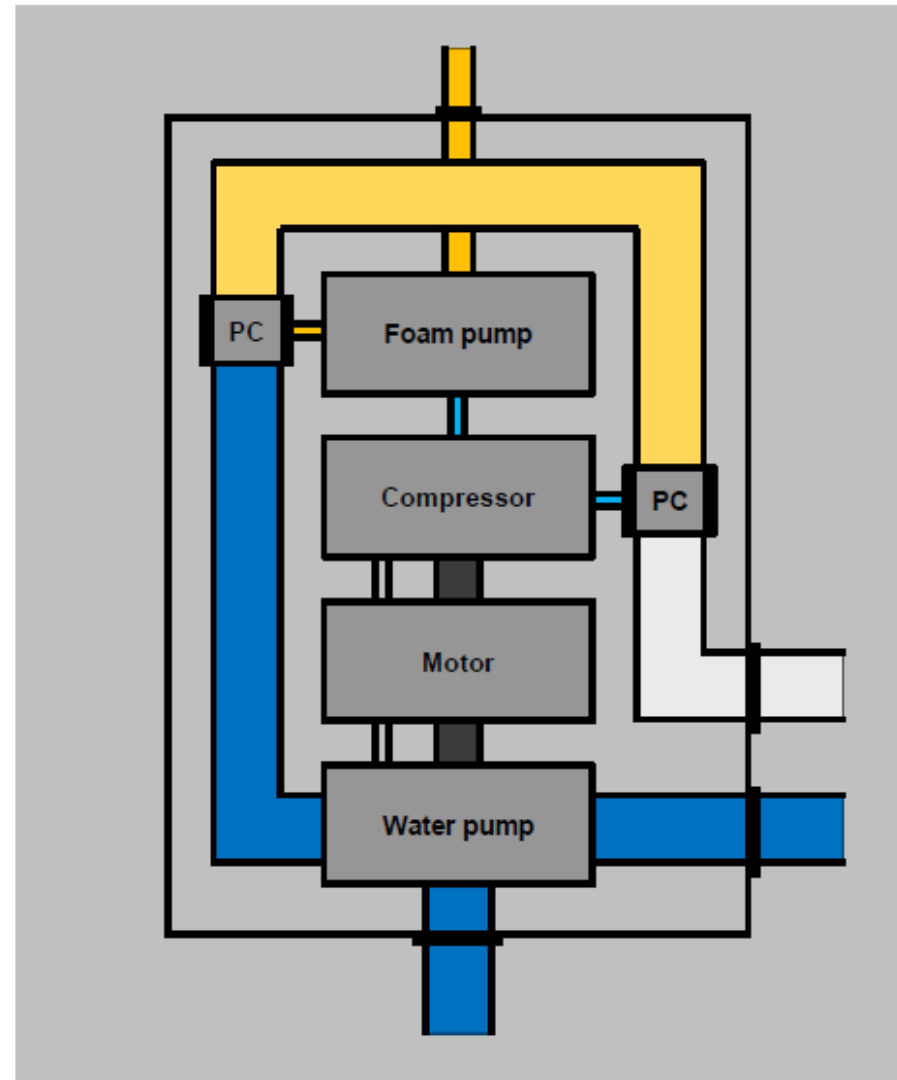
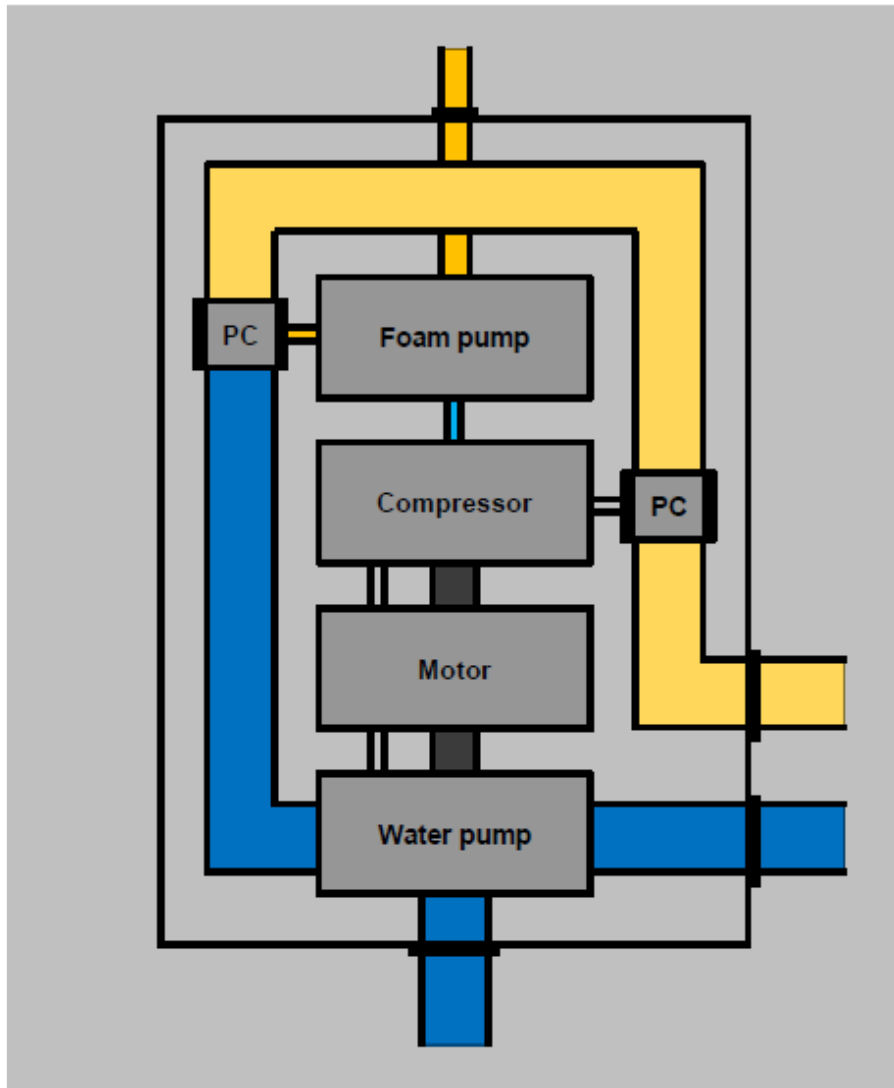
Közvetlen ivóvíz-kitermelésre a Földön föllelhető összes víznek kb. 0,3%-a alkalmas.

A megújuló vizek 94 százalékban külföldről érkeznek hazánkba. Magyarország belső megújuló vízkészlete a második legalacsonyabb az Európai Unióban

A víz, mint olcsó és korlátlan oltóanyag?

- Az édesvíz :
 - Mennyisége folyamatosan csökken
 - Szennyeződik
- A tisztán vízzel oltás:
 - Nagy mennyiségű vízfelhasználással jár
 - Jelentős a másodlagos kár
 - Jelentős mennyiségű veszélyes hulladék keletkezik
 - Nem minden esetben alkalmazható
- Hatékonyabb oltásra van szükség

Egy lehetséges válasz: CAFS



Miért jó a sűrített levegős hab?

- Sűrű, nagyon stabil habstruktúra
- Egy vízcsepp több habbuborék - nagyobb felületet a hőfelvételhez
- Rátapad az anyagra -folyamatos hőelnyelés
- Nagy mozgási sebesség+felületi feszültség csökkentés – mélyebb behatolás, átnedvesedés

Előnyei a bevetés során

- Kis oltóvíz- és habképzőanyag fogyasztás
 - Csökkenő vízkár
 - Környezetvédelem
- Biztonságosabb bevetés távolról a nagy sugártávolság miatt
 - A habsugár hatótávolsága a tiszta vízszugáréval összevethető, mert nincs kinetikai energia veszteség sugárcsőnél

Előnyei a bevetés során

- Vizuális segítség
A fehér hab elpárolog – több mint 100 °C
- A CAFS nyomócsonkokon már kész hab kerül a tömlőkbe
Nagyon könnyű oltótömlő
Egyszerűbb kezelés

Taktikai felhasználás

- Oltás - nedves hab magas víztartalommal
- Megelőző intézkedések a szomszédos objektumok védelmére – száraz hab
 - A CAFS hab zárt és tartós bevonatot ad a függőleges sőt a fej feletti felületeken is
- Száraz hab – nagyon kis víztartalommal

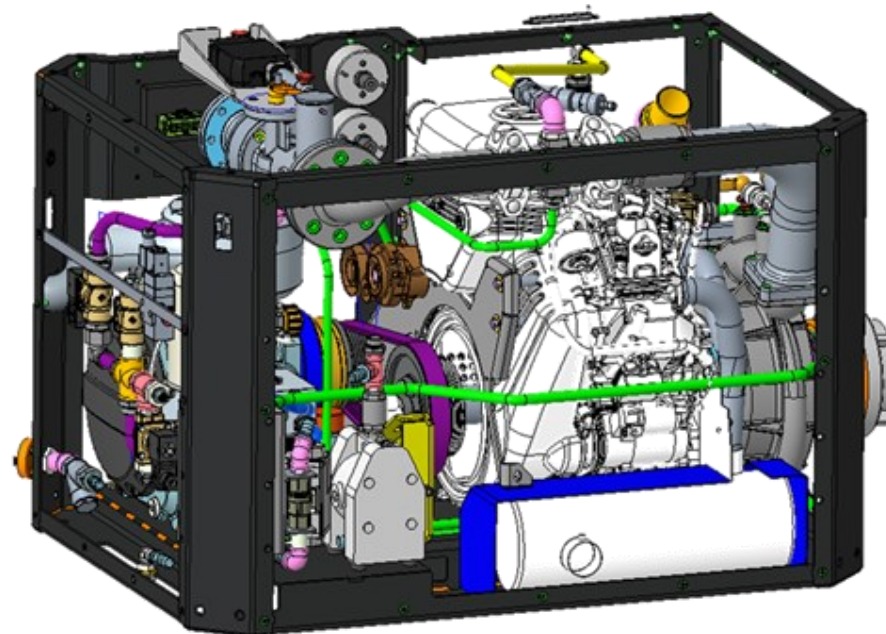
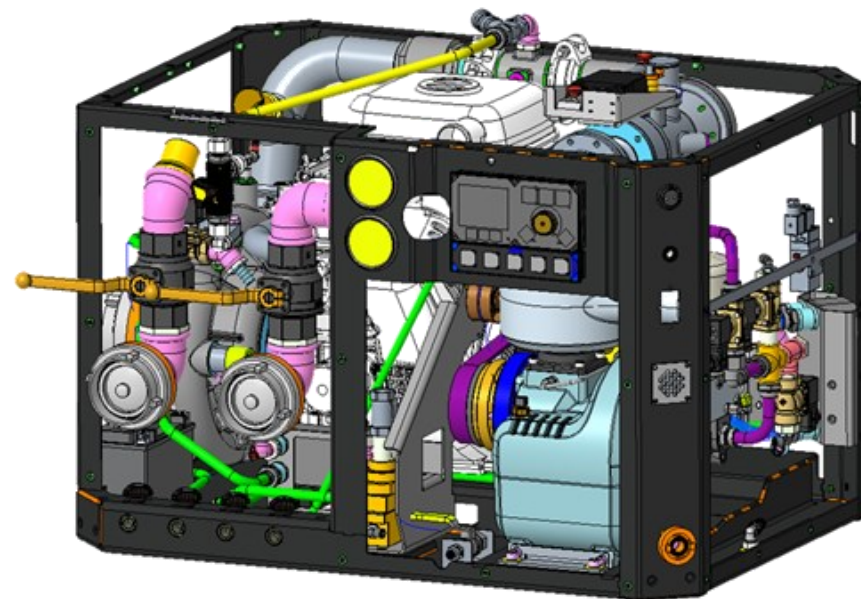
RFC CAFS CUBE

Rosenbauer RFC CAFS CUBE



RFC CAFS CUBE

- Vízszivattyú
 - 750 l/perc 10 bar
- Habszivattyú
 - Nyomó oldali bekeverés
- Kompresszor
 - 1.200 l/perc 8 bar
- Motor
 - BS V2, 4 ütem, 29 kW(39 LE)



RFC CAFS CUBE



1.103 x 756 x 725 mm

280 kg

- Kezelő felület
- Tápláló oldal
- Nyomó oldal
- Külső habfelszívás
- Üzemanyag ellátás
- Víztelenítés



RFC CAFS CUBE



RFC CAFS CUBE



Új vagy meglévői vízszivattyú nélkül járművek elláthatók olyan mobil oltóberendezéssel, amely hatékonyan olt vízzel, klasszikus és sűrített levegős habbal.(pl. logisztikai járművek, pickupok)

RFC CAFS CUBE



Üzemek tűzoltó jármű vásárlása nélkül rendelkezhetnek hatékony, könnyen kezelhető, korszerű tűzoltó berendezéssel.

A mozgatása a saját kerekein, vagy akár targoncával is lehetséges.

<https://youtu.be/rWP6ykmHJw?si=3J5Ahxha4t7E8bfX>

RFC CAFS CUBE

A túlságosan kis teljesítményű mellékajtással rendelkező tűzoltójárművek elláthatók olyan mobil oltóberendezéssel, amely hatékonyan olt vízzel, klasszikus és sűrített levegős habbal.





Köszönöm a figyelmet!

Viszont látásra!
