

Az Országos Tűzvédelmi Szabályzat változásai

28/2011.(IX.9.) BM rendelettel kiadott OTSZ
ELSŐ RÉSZ

Tűzoltó technikai eszközök, felszerelések

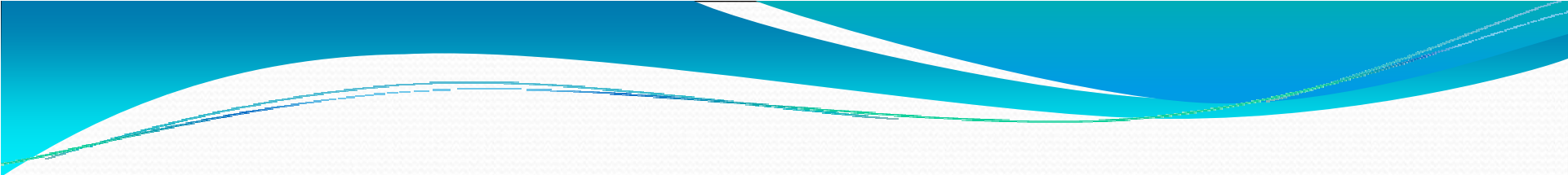
Országos Tűzvédelmi Konferencia

Visegrád, 2011. szeptember 15.

Összeállította: Kuba Róbert

A változtatások indokai:

- Időközben több tűzvédelmi szakfelszerelésre hatályos szabályozás – MSZ, MSZ EN – jelent meg. Ezekre a tűzoltó technikai eszközökre, felszerelésekre vonatkozó fejezetek az OTSZ-ből kikerültek.
- Továbbra is szerepelnek azok az eszközök, felszerelések, melyekre nincs MSZ, MSZ EN szabvány, vagy az MSZ EN szabvány csak keretjellegű, és sok paramétert nemzeti szabályozás körébe utal.

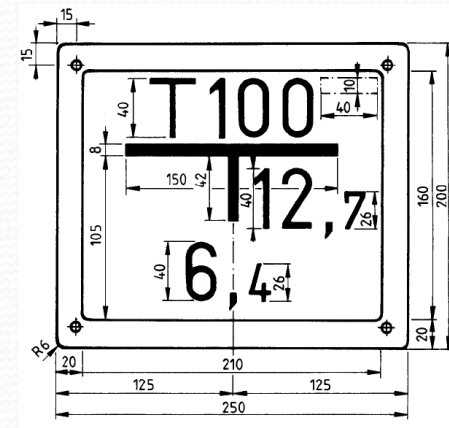
- 
- Az előzetes társadalmi egyeztetés során beérkezett egyes javaslatok is bekerültek az OTSZ-be.
 - Az ELSŐ RÉSZ kiegészítésre került a nem szabványos, tűzoltásra alkalmas eszközökkel.

Az OTSZ Első részben már nem szereplő fejezetek:

- JELZŐTÁBLA VÍZVEZETÉKEKHEZ ÉS TÚZOLTÓ VÍZFORRÁSOKHOZ
- A tűzoltás szempontjából lényeges táblákra van érvényes szabvány:

MSZ 1042

Jelzőtábla tűzoltóvíz-forrásokhoz

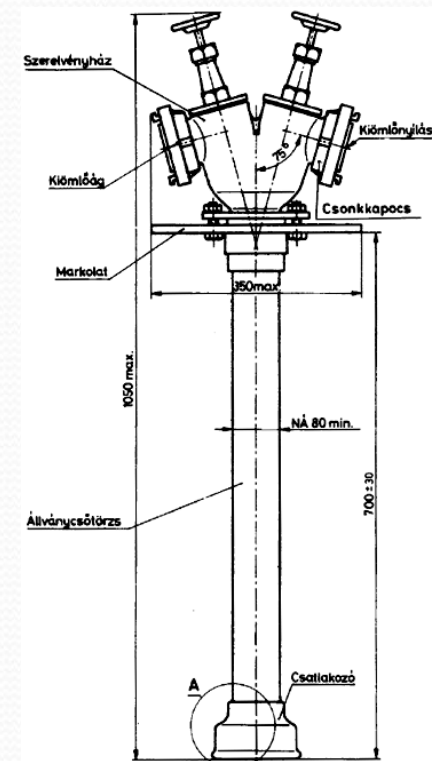


Az OTSZ Első részben már nem szereplő fejezetek:

- ÁLLVÁNYCSŐ FÖLD ALATTI TŰZCSAPHOZ
- Van érvényes szabvány:

MSZ 9772

Állványcső felszín alatti tűzcsapokhoz

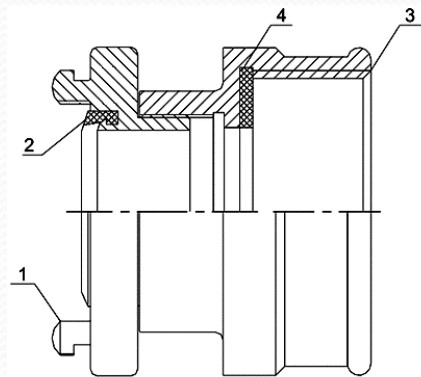


Az OTSZ Első részben már nem szereplő fejezetek:

- PÓTÁLLVÁNYCSŐ FÖLD ALATTI TŰZCSAPHOZ
- Van érvényes szabvány:

MSZ 1014

Pótállványcső felszín alatti tűzcsaphoz

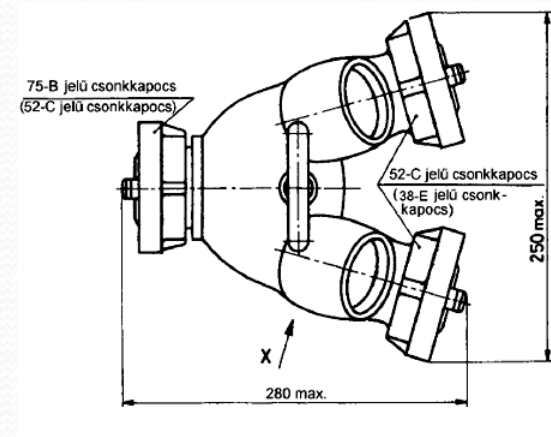


Az OTSZ Első részben már nem szereplő fejezetek:

- OSZTÓ TŰZOLTÓTÖMLŐHÖZ
- Van érvényes szabvány:

MSZ 9774

Osztó tűzoltótömlőkhöz

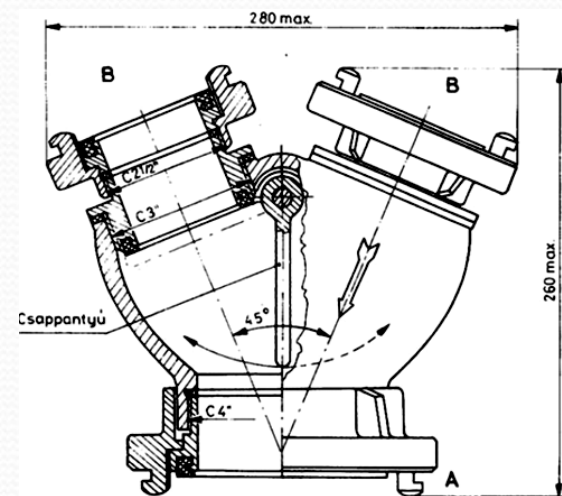


Az OTSZ Első részben már nem szereplő fejezetek:

- GYŰJTŐ TŰZOLTÓTÖMLŐHÖZ
- Van érvényes szabvány:

MSZ 9775

Gyűjtő tűzoltótömlőkhöz

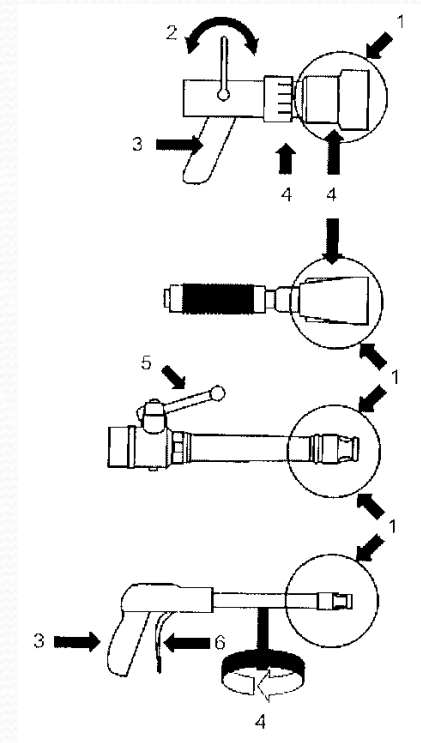


Az OTSZ Első részben már nem szereplő fejezetek:

- TŰZOLTÓ SUGÁRCSÖVEK

- Van érvényes szabvány:

MSZ EN 15182 -1; - 4 szabványsorozat
Kézi tűzoltó sugárcsövek

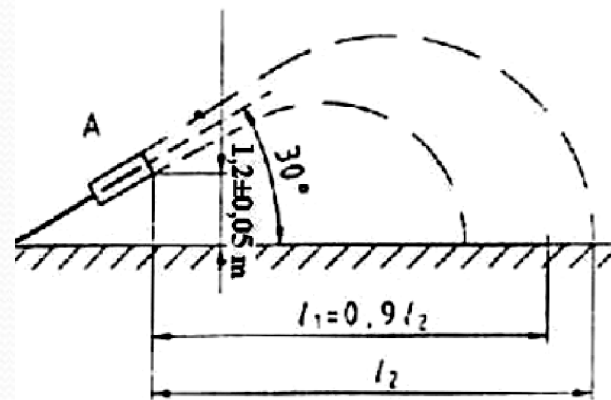


Az OTSZ Első részben már nem szereplő fejezetek:

- HABSUGÁRCSÖVEK
- Van érvényes szabvány:

MSZ 9789

Nehéz- és középhabbal oltó kézi habsugárcsövek kialakítása, teljesítménykövetelményei és vizsgálati módszerei



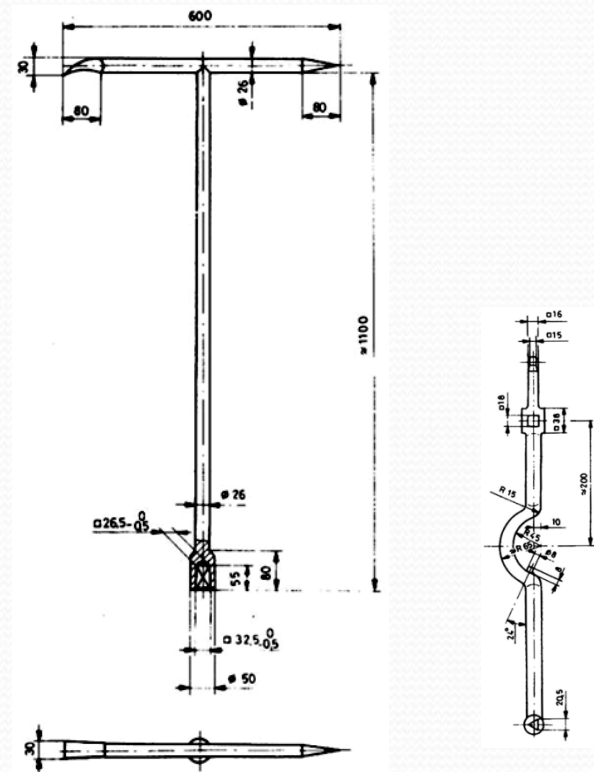
Az OTSZ Első részben már nem szereplő fejezetek:

- TŰZCSAPKULCSOK
- Van érvényes szabvány:

MSZ 9771-3

Tűzcsapok és tartozékaik

3. rész: Tűzcsapkulcsok



28/2011.(IX.9.) BM rendelettel kiadott Országos Tűzvédelmi Szabályzat

ELSŐ RÉSZ

Tűzoltó technikai eszközök, felszerelések Fejezetek kivonatos ismertetése, főbb változások

I. FEJEZET

Tűzoltó készülékek karbantartása

- 10. § (2) A tűzoltáskor működésképtelen tűzoltó készülékről a készenlétben tartó az OKF felé bejelentést tesz.
- 11. § (2) A ciklusidők számítása alapkartartás esetében a legutolsó karbantartástól, első alapkartartás esetén a gyártási, vagy végellenőrzési időponttól, közép- és teljes körű karbantartás esetében a tűzoltó készüléken feltüntetett gyártási időponttól történik. Ha gyártási időpontként csak az év van feltüntetve, az adott év január 31., ha a gyártás éve és negyedéve van jelölve, az adott negyedév első hónapjának utolsó napja a gyártási időpont.

I. FEJEZET

Tűzoltó készülékek karbantartása

- 17.§ (2) A 25 kg és az annál nagyobb töltetű tűzoltó készülék a gyártást követő 20 év után a tűzvédelmi szakértői névjegyzékben tűzoltó készülék szakértői területen szereplő személy által kiadott szakvélemény birtokában tartható készenlétben. Az élettartam a 20. évtől számítva kétszer öt évvel hosszabbítható meg.

I. FEJEZET

Tűzoltó készülékek karbantartása

- 20.§ (1) A selejtezésről a tulajdonos gondoskodik. A selejtezés végrehajtását (ürítés, roncsolás) a tulajdonos megbízásából a karbantartó szervezet is végezheti.
- 23.§ (3) A karbantartó személy a tűzoltó készüléket készenlétben tartásra alkalmatlannak minősíti, ha
 - a) a tűzoltó készülék állapota veszélyes,
 - b) a tűzoltó készülék alkalmazása esetén veszélyes lehet,
 - c) a tűzoltó készülék állapota miatt nem működképes, vagy
 - d) a tűzoltó készülék, vagy a hajtóanyagpalack töltetének vesztesége, nyomásának csökkenése meghaladja a gyártó által megadott értéket.
- 24.§ (2) Ha a karbantartás a készenléti helyen történik, a karbantartó személy a tűzoltó készülék rögzítését és egyéb felszereléseit is megvizsgálja.

I. FEJEZET

Tűzoltó készülékek karbantartása

- 32. § (1) A tűzvédelmi szabályzat készítésére kötelezett készenlétben tartó a tűzoltó készülékekről nyilvántartási naplót vezet. A nyilvántartási napló tartalmazza
 - a) a készenlétben tartó nevét,
 - b) az ellenőrző vizsgálatot végző nevét,
 - c) a karbantartó személy vagy személyek nevét,
 - d) a tűzoltó készülék készenléti helyét, típusát, gyári számát,
 - e) a negyedéves vizsgálat elvégzésének dátumát hónap és nap szerint,
 - f) a javítás szükségességére való utalást,
 - g) a tűzoltó készülékekkel kapcsolatos egyéb megjegyzéseket, és
 - h) a vizsgálatot végző személy aláírását.
- (2) A nyilvántartási napló formanyomtatványát a 2. melléklet tartalmazza.
- (3) A nyilvántartási napló a tűzvédelmi szabályzat mellékletét képezi. A tűzvédelmi szabályzat készítésére nem kötelezett készenlétben tartóknak – 5 db készenlétben tartott tűzoltó készülék alatt - nem kell nyilvántartási naplót kell vezetni. 5-nél több készenlétben tartott tűzoltó készülék esetén a nyilvántartási naplót a tűzvédelmi oktatási dokumentációhoz csatolva tartja.

II. FEJEZET

A tűzoltó-vízforrások és tartozékaik felülvizsgálata

- 35. § A tűzoltó-vízforrások felülvizsgálata során a felülvizsgálatot végző személy minden esetben
 - a) megvizsgálja
 - ...
 - ad) a korrózió elleni védelem épségét,
 - és
 - b) elvégzi
 - ba) a vízhálózatról működő tűzoltó-vízforrások esetében a hálózat átöblítését a mechanikai szennyeződésektől mentes víz megjelenéséig, és
 - bb) a korrózióvédelem sérülése esetén az üzemben tartásért felelős szervezet írásbeli értesítését.

II. FEJEZET

A tűzoltó-vízforrások és tartozékaik felülvizsgálata

- 36.§ A falitűzcsap-szekrények felülvizsgálata feleljen meg a vonatkozó műszaki követelménynek, vagy azzal legalább egyenértékű biztonságot nyújtson.

(A vonatkozó műszaki követelmény:

MSZ EN 671-3 Beépített tűzoltó berendezések

Tömlőberendezések

3. rész: Alaktartó tömlős tömlődob, és lapos tömlős fali tűzcsapszekrény karbantartása)

II. FEJEZET

A tűzoltó-vízforrások és tartozékaik felülvizsgálata

- 37.§ (6) Talajszint alatti, és nehezen megközelíthető területek védelmére kialakított száraz tűzivíz-vezeték rendszer féléves felülvizsgálata során a felülvizsgálatot végző személy az általános feladatokon felül ellenőrzi a tűzvédelmi hatóság által előírt csatlakozási lehetőségek meglétét, megfelelőségét.

II. FEJEZET

A tűzoltó-vízforrások és tartozékaik felülvizsgálata

- 38.§ (1) Föld alatti és föld feletti tűzcsapok esetében (továbbiakban: tűzcsapok) az épületek, építmények használatba vételi eljárása során a kérelem benyújtása előtt legfeljebb 30 nappal készült, a legkedvezőtlenebb fogyasztási időszakban végzett, a tűzcsapok vízhozamának méréséről felvett vízhozam mérési jegyzőkönyvvel igazolni kell az előírt oltóvíz mennyiség meglétét. A mérést az épület, építmény 100 m-es körzetén belüli tűzcsapok egyidejű működésével kell elvégezni. Ha az oltáshoz szükséges oltóvíz víztározóról és vízhálózatról együttesen került biztosításra, akkor a vízhozam mérés csak a vízhálózatból kiveendő vízmennyiségre vonatkozik.

II. FEJEZET

A tűzoltó-vízforrások és tartozékaik felülvizsgálata

- 38.§ (3) A föld feletti tűzcsapok éves teljes körű felülvizsgálata során a féléves felülvizsgálat feladatain felül a felülvizsgálatot végző személy ellenőrzi
 - a) a csonkkapcsok állapotát, rögzítettségét,
 - b) a tömítések épségét, állapotát,
 - c) a kupakkapcsok állapotát, szerelhetőségét,
 - d) tömítéssel ellátott kupakapocsnál a tömítés épségét, állapotát,
 - e) az elveszés elleni biztosítás meglétét,
 - f) a biztonsági ház(ak) állapotát, nyithatóságát, zárhatóságát,
 - g) a kupakkapcsok levétele után a tűzcsap szelep működtetésével a tűzcsap üzemképességét,
 - h) a tűzcsapban mérhető statikus nyomást,
 - i) mindkét csonkon egyidejűleg mérve a kifolyási nyomást, és
 - j) a víztelenítő rendszer működését.

II. FEJEZET

A tűzoltó-vízforrások és tartozékaik felülvizsgálata

(6) A föld alatti tűzcsapok éves teljes körű felülvizsgálata során a féléves felülvizsgálat feladatain felül a felülvizsgálatot végző személy ellenőrzi

- a) a csatlakozófej állapotát, idomszerrel a menet épségét, a tömítő felület állapotát,
- b) üzempróbával a tűzcsap működését,
- c) a tűzcsapban mérhető statikus nyomást,
- d) a tűzcsap kifolyási nyomását, és
- e) a víztelenítő rendszer működését.

III. FEJEZET

Tűzoltó kapcsok

- EU szabályozás nincs, magyar előszabvány az MSZE 1092
- A fejezet a tűzoltó kapcsok tűzvédelmi követelményeit, méreteit, kivitelét (DIN szabványok figyelembe vételével), vizsgálati módszereit tartalmazza.
- Méretek: 25-D -től 125-A - normál nyomásra és
38-H - magasnyomású
- A fejezet nem vonatkozik a műanyag alapanyagú tűzoltó kapcsokra.

IV. FEJEZET

Műanyag alapanyagú tűzoltó kupakkapcsok

- EU szabályzás nincs, magyar előszabvány az MSZE 1025. A műanyag kupakkapocs egyedi szilárdsági és jelölési feltételek miatt nem a III. fejezetben, hanem külön szabályozva.
- Lényegi változás e fejezetben nincs.

V. FEJEZET

Vízzáró lapos nyomótömlők és tömlő szerelvények szivattyúkhöz és járművekhez

- A fejezet a tűzoltóságok által alkalmazott tömlőkre vonatkozik, a fali tűzcsapoknál alkalmazott lapos tömlőkre van hatályos szabvány: MSZ EN 14540:2004+A1:2007 Tűzoltó tömlők. Szivárgásmentes lapostömlők beépített tűzoltó berendezésekhez
- Magyar előszabvány: MSZE 1185:2009.

VI. FEJEZET

Tűzcsapok

- A föld feletti és a föld alatti tűzcsapokra vannak hatályos szabványok (MSZ EN 14384 Felszín feletti tűzcsap; MSZ EN 14339 Felszín alatti tűzcsap).

E fejezet a nemzeti szabályozás alá tartozó követelményeket – csatlakozás, jelölés, stb. - tartalmazza.

A korábbi OTSZ-ben a föld feletti és a föld alatti tűzcsapok külön (XIII.-XIV.) fejezetben szerepeltek. A két fejezet összevonásán kívül lényeges változás nincs.

VII. FEJEZET

Tűzoltó mászóöv

- 111.§ (1) A tűzoltó mászóöv (e fejezetben a továbbiakban: öv) tervezésében, konstrukciójában, anyagfelhasználásában, a fém alkatrészek korrózióvédelmében feleljen meg a vonatkozó műszaki követelménynek, vagy azzal legalább egyenértékű biztonságot nyújtson.
- (2) A vonatkozó műszaki követelményben meghatározott munkahelyzet beállító rögzítő kötél és járulékos elemei elhagyhatóak.

(A vonatkozó műszaki követelmény megnevezése e fejezetben már nem szerepel: MSZ EN 358)

VII. FEJEZET

Tűzoltó mászóöv

- 111.§ (3) Az övet legalább 180 mm-es méretű, a bal oldali „D” csathoz kapcsolt zárkapocccsal kell ellátni. A zárkapocs feleljen meg a vonatkozó műszaki követelménynek, vagy azzal legalább egyenértékű biztonságot nyújtson.

(A vonatkozó műszaki követelmény megnevezése e fejezetben már nem szerepel: MSZ EN 362)

VII. FEJEZET

Tűzoltó mászóöv

- 111.§ (4) A zárkapocs az övről szerszám nélkül nem távolítható el. A zárkapocs nyitóeleme lehetővé teszi egy legalább 40 mm átmérőjű hengeres testre való rákapcsolást. A zárkapcsot önreteszelő biztonsági zárral kell ellátni.

(korábban 45 mm)

VII. FEJEZET

Tűzoltó mászóöv

- 114.§ (1) Az öv statikus szilárdsága feleljen meg a vonatkozó műszaki követelménynek, vagy azzal legalább egyenértékű biztonságot nyújtson.
- (2) Az öv dinamikus szilárdsága feleljen meg a vonatkozó műszaki követelménynek, vagy azzal legalább egyenértékű biztonságot nyújtson.
- (3) Az öv vizsgálata feleljen meg a vonatkozó műszaki követelménynek, vagy azzal legalább egyenértékű biztonságot nyújtson.
- 115. § (1) Az öv használatára és karbantartására vonatkozó utasítások feleljenek meg a vonatkozó műszaki követelménynek, vagy azzal legalább egyenértékű biztonságot nyújtsanak.

(Megjegyzés: vonatkozó műszaki követelmények az MSZ EN 358 Személyi védőeszközök munkahelyzetekhez és magasból való lezuhanás megelőzésére. Övek a munkahelyzet beállítására, fékezésre és rögzítésre - megfelelő pontjai szerint. Magyar előszabvány: MSZE 1027 Tűzoltómászóöv).

VIII. FEJEZET

Nem szabványosított, tűzoltásra alkalmas eszközök

- 120.§ (1) E fejezet rendelkezései az olyan tűzoltó eszközre vonatkoznak, amely
- a) technikai kialakítása, mérete vagy töltetömege miatt nem tartozik a vonatkozó szabványok hatálya alá, továbbá tömege nem haladja meg a 20 kg-ot,
- b) működése során a benne tárolt hatóanyagot képes kijuttatni, irányított vagy lokális, területi vagy térfogati eloszlással,
- c) a használat módja szerint képes passzív védelemre tűzveszélyes helyeken, vagy alkalmazható kézi indítással kezdeti tüzek oltására vagy tűzterjedés késleltetésére, és
- d) működésbe hozatalához szükséges a környezeti körülmények hatására történő változás vagy emberi közreműködés.
- (2) Az (1) bekezdés szerinti tűzoltó eszköz alkalmazása nem helyettesíti az adott objektumra vonatkozó tűzvédelmi előírások által meghatározott tűzoltó készüléket.

VIII. FEJEZET

Nem szabványosított, tűzoltásra alkalmas eszközök

- (3) A tűzoltó eszköz megnevezését úgy kell megválasztani, hogy az ne legyen összetéveszthető a tűzoltó készülékek leírására használatos megnevezésekkel.
- 133.§ (2) A tűzoltó eszközön vagy csomagoláson elhelyezett felirat, mellékelt tájékoztató tartalmazza
-
- h) a következő értelmezésnek megfelelő figyelmeztetést:
„Ezen tűzoltó eszköz készenlétben tartása nem helyettesíti az adott objektumra vonatkozó, tűzvédelmi előírások által meghatározott tűzoltó készüléket”.



Köszönöm figyelmüket!