

V. A Kormány tagjainak rendeletei

A Belügyminiszter 28/2011. (IX. 6.) BM rendelete az Országos Tűzvédelmi Szabályzatról

A tűz elleni védekezésről, a műszaki mentésről és a tűzoltóságról szóló 1996. évi XXXI. törvény 47. § (2) bekezdésének 1. pontjában, valamint – a 633. § tekintetében – az épített környezet alakításáról és védelméről szóló 1997. évi LXXVIII. törvény 62. § (2) bekezdésének b) pontjában foglalt felhatalmazás alapján, az egyes miniszterek, valamint a Miniszterelnökséget vezető államtitkár feladat- és hatásköréről szóló 212/2010. (VII. 1.) Korm. rendelet 37. § q) és – a 633. § tekintetében – u) pontjában meghatározott feladatkörömben eljárva a következőket rendelem el:

- 1. §** Létesítményt, építményt létesíteni – ideértve a tervezést, az átalakítást, illetve rendeltetésének módosítását is – valamint a létesítményt, építményt, gépet, berendezést, eszközt és anyagot – a robbanó és robbantó anyagok, valamint a pirotechnikai termékek kivételével – használni, technológiát alkalmazni az e rendeletben meghatározott tűzvédelmi szabályok, tűzvédelmi műszaki követelmények betartásával lehet.
- 2. §** (1) E rendelet alkalmazásában:
- tűzoltóságok beavatkozásával kapcsolatos követelménynek számítanak az alábbiak: 428. §, 436. § (5) bekezdés – 444. § (1) bekezdés, 445. § (4) és (6) bekezdés, 446. § (2) bekezdés, 447–450. §,
 - tűzvédelmi használati előírásnak számítanak az alábbiak: 558–629. §,
 - az a), b) pontokban nem szereplő követelmények létesítési előírásnak számítanak.
- (2) E rendelet alábbi rendelkezései alól eltérés nem engedélyezhető: 1–8. §, 9–43. §, 288–318. §, 319–322. §, 331. § (1)–(3) és (6)–(7) bekezdés, 339. § (1) bekezdés, 357–358. §, 364. § (4) bekezdés, 429. §, 435. §, 436. § (1)–(4) bekezdés, 444. § (2)–(4) bekezdés, 445. § (1), (2), (3), (5) bekezdés, 446. § (1) bekezdés, 463. § (2)–(3) bekezdés, 479. § (1) bekezdés, 480–482. §, 484–485. §, 486–503. §, 504.–507. §, 510. §, 546. §, 547–552. §, 558–562. §, 563. § (1)–(3) bekezdés, 565. § (1) bekezdés, 567–570. §, 571. § (4) bekezdés, 572. § (1) bekezdés, 577. § (4) bekezdés, 578. § (2) bekezdés, 579. § (1), (2) bekezdés, 580. §, 590. § (2) bekezdés, 591. § (3) bekezdés, 592. § (3) bekezdés, 600. § (1)–(2) bekezdés, 606. § (1) bekezdés.
- (3) A 2. § (1) bekezdésben említett rendelkezésektől kérelemre – más, legalább azonos biztonsági szintet nyújtó előírások megtétele esetében – eltérés engedélyezhető.
- (4) A vonatkozó műszaki követelmény előírásától eltérő, de azokkal legalább egyenértékű biztonságot nyújtó műszaki megoldásokat a BM OKF bírálja el.
- (5) Típusúterv esetén eltérés abban az esetben engedélyezhető, ha az eltéréssel érintett vonatkozó műszaki követelmény előírásától eltérő műszaki kialakítás, megvalósítás a szomszédos építményre, szabadterre, gépre, berendezésre, eszközre nincs negatív hatással.
- (6) Az eltérési engedély kérelem az alábbiakat tartalmazza:
- a tűzvédelmi műszaki követelmény, tűzvédelmi szabály vagy szabvány alkalmazásának pontos helyszínét, az érintett építmény, szabadter, dolog megnevezését;
 - típusúterv esetén annak pontos beazonosíthatóságát;
 - az érintett tűzvédelmi műszaki követelmény, tűzvédelmi szabály vagy szabvány azon részét, amelyre az eltérési kérelem vonatkozik;
 - a tűzvédelmi műszaki követelménytől, tűzvédelmi szabálytól vagy szabványtól való eltérés indokát;
 - a kérelemhez mellékelni kell a tervezett eltérő megoldás olyan részletességű műszaki dokumentációját, amely bizonyítja, hogy az eltérő megoldás a rendelettel megállapított tűzvédelmi műszaki követelményben, tűzvédelmi szabályban vagy szabványban foglalt előírásokkal legalább egyenértékű biztonságot nyújt.
- 3. §** Az e rendeletben meghatározott technikai jellegű előírásoknak nem kell megfelelnie az olyan termékeknek, amelyeket az Európai Unió valamely tagállamában vagy Törökországban állítottak elő, illetve hoztak forgalomba, vagy az Európai Gazdasági Térségről szóló megállapodásban részes valamely EFTA-államban állítottak elő, az ott irányadó

előírásoknak megfelelően, feltéve, hogy az irányadó előírások az emberi egészség és élet védelme, valamint a közbiztonság tekintetében az e rendeletben meghatározottal egyenértékű védelmet nyújtanak.

1. Értelmező rendelkezések, éghető folyadékok és gázok tárolása

4. § E rendelet alkalmazásában:

1. *atmoszférikus tárolás*: olyan tárolás, amikor a tartály belső tere a környezettel közvetlen (légző) kapcsolatban van, vagy – zárt rendszer esetén – a páratérben a túlnyomás nem haladja meg a 70 mbar, a vákuum, pedig a 20 mbar értéket.
2. *átfejtőállomás*: éghető folyadékok szállítótartályból szállítótartályba történő közvetlen átfejtésére használatos, egy vagy több helyhez kötött vagy mozgatható (mobil) átfejtőberendezés és tartozékainak, valamint a folyamatban részt vevő szállítótartályok befogadására használatos terület. E rendelet szempontjából nem tekinthető átfejtőállomásnak a csak kárelhárítás céljára létesített átfejtés.
3. *átfejtőberendezés*: éghető folyadékok szállítótartályból szállítótartályba történő közvetlen átfejtésére használatos, legalább
 - a) lefejtő- és töltőcsövet vagy tömlőt,
 - b) csatlakozószerelvényeket,
 - c) elzárószerelvényeket, és
 - d) gyújtóhatás átterjedését gátló szerkezeteket („A” és „B” tűzvesélyességi osztályba tartozó éghető folyadékok esetén) tartalmazó technológiai szerelési egység, amely biztosítja a szállítótartályok megfelelő csatlakozását, és a folyadéknak egyik tartályból a másik tartályba való átjutását.
4. *belső béléssel ellátott tartály*: olyan szimpla falú tartály, amely legalább a megengedett töltési szint magasságáig belső béléssel van ellátva, és a tartály fala, valamint a bélés közötti tér ellenőrző térként használható.
5. *belső úszótetős tartály*: a merev tetős tartály belsejébe helyezett könnyű szerkezetű, úszótetővel ellátott tartály.
6. *bélelt tartály*: acélszerkezetű tartály belsejében kialakított műanyag vagy kompozit anyagú elválasztó réteggel ellátott tartály, amelyben az elválasztóréteg önmagában is tömörzárású teret képez.
7. *dupla falú tartály*: olyan szimpla falú tartály, amely részben vagy egészen folyadéktömör külső acélköpennyel van körülvéve. A duplafalúsítás elérhető oly módon is, hogy a szimplafalú tartály belsejébe egy olyan fém vagy kompozit anyagú bélést helyezünk el, amelynél biztosított a két palást közötti tér tömörségének ellenőrizhetősége.
8. *dupla fenekű tartály*: dupla fenekű az a tartályfenék, amelyet két egymás feletti acéllemezből alakítanak ki. A dupla fenék tömörzárású teret képez.
9. *elhelyezési távolság*: tartályok és tartálycsoportok között megengedett legkisebb távolság a palásttól mérve.
10. *ellenőrző tér*: a dupla falú tartályok falai közötti tér, szimpla falú, belső béléssel ellátott tartály esetén a tartályfal és a belső bélés közötti tér.
11. *előteres föld alatti vagy földtakarás alatti tartály*: olyan tartály, amely a szerelvények elhelyezhetősége és kezelhetősége miatt szabadon, aknában vagy medencében végződik.
12. *felfogótér*: a tartály sérülésekor kifolyó éghető folyadék felfogására használatos nem éghető, szilárd, tűz esetén is tömör, folyadékot át nem eresztő anyaggal határolt tér, amelybe a tartály közlekedőedények alapján számított térfogata is beleszámít.
13. *föld alatti tartály*: olyan tartály, amelynek felső alkotója a talajszint alatt 0,3 m mélységben van.
14. *föld feletti tartály*: olyan tartály, amelynek tartályteste teljes egészében a terepszint felett, szabadon helyezkedik el. Ezzel azonos elbírálás alá esik az a tartály, amely a terepszint alatt, de szabadon (pl. medencében) van elhelyezve.
15. *földtakarás alatti tartály*: olyan föld alatti tartály, amelynek – a legalább 0,3 m-es – földtakarása csak a terepszintből kiemelkedően (földfeltöltéssel) alakítható ki.
16. *gázingaeljárás*: gázingaeljárás az a folyamat, amikor a töltés, vagy a lefejtés során pl. a tárolótartály, járműves szállítótartály gáztereit csővezetékekkel kötik össze, és így a töltött tartály légteréből a folyadék által kiszorított gőz-levegő elegy a lefejtett tartály légterébe áramlik át, kitöltve a lefejtett folyadék helyét.
17. *gyújtóhatás-átterjedést gátló szerkezetek*: a gyújtóhatás-átterjedést gátló szerkezetek olyan berendezések, amelyek a tartályokat vagy azok részeit lángok áthatolásával szemben védik.
18. *hasadótárcsa*: egyszeri kifúvásra vagy beszívásra használatos biztonsági szerelvény, amely roncsolódása révén teszi szabaddá a kör alakú áramlási keresztmetszetet.
- 18/a. *kombinált hasadótárcsa*: hasadótárcsából összeállított biztonsági szerelvény, amely a túlnyomást és a túlvákuumot két különböző nyitási értékű tárcsa felhasadásával szünteti meg.

19. *hasadópanel*: egyszeri vészlefvásra használatos biztonsági szerelvény, amely roncsolódása révén teszi szabaddá a körtől eltérő alakú áramlási keresztmetszetet.
20. *inertizálás*: inertizált az a tartály vagy berendezés, amelyet elegendő mennyiségű inert gázzal (pl. nitrogénnel) töltenek fel ahhoz, hogy robbanásveszélyes légtér ne keletkezhesen. Inertizálni lehet a tartályt technológiai okból is, ha a tárolt terméknek a levegő nedvességével vagy oxigénjével nem szabad érintkeznie.
21. *időszakos ellenőrző vizsgálat*: a vonatkozó műszaki követelményben megállapított időközönként a tartály állapotának értékelésére végzett tevékenység.
22. *légzőszerelvények*: a tartály ki- és belégzésére használatos eszközök összessége.
23. *lényeges átalakítás*: ha egy tartály kialakítása, szerelvényezettsége, műszerezettsége olyan mértékben változik meg, hogy az a tartály és az egész létesítmény technológiájára, biztonságtechnikájára, környezetvédelmére kihat (pl. szimpla falú tartály ellátása belső béléssel, lyukadásjelző berendezéssel).
24. *lyukadásjelző berendezés*: olyan berendezés, amely a tartály falának, vagy belső bélésének tömörségét jelzi.
- 24/a. *folyadékkal működtetett lyukadásjelző*: a tartályfal tömítetlenségét a lyukadásjelző folyadék szintjének csökkenése jelzi.
- 24/b. *vákuummal vagy túlnyomással működő lyukadásjelző*: a vákuummal működő lyukadásjelző a tartályfalak, vagy a belső bélés tömítetlenségekor a nyomásnövekedést jelzi. A túlnyomással működő lyukadásjelző a tartály tömítetlenségekor a nyomásnövekedést jelzi.
25. *konténer ketrec*: földhöz nem rögzített, építménynek nem minősülő jól átszellőző, rácsos kivitelű palacktároló állvány, amely a PB-gáz palackok tárolására szolgál.
26. *merev tetős tartály*: a tartályköpenyhez mereven hozzáerősített (hegesztett, stb.) tetejű álló, hengeres tartály.
27. *nyitott tartályüzemmód*: nyitott üzemmódú az a tartály, amelynek a külső légtérrel állandó – szabad nyílással – kapcsolata van.
28. *összekapcsolt (közlekedő-) tartályok*: olyan tartály, amelynek két vagy több folyadéktere csővezetékekkel úgy van összekapcsolva (párhuzamosan vagy sorban), hogy azok között az anyagáramlás külön beavatkozás nélkül bekövetkezhet. Nem számítanak összekapcsoltnak azok a tartályok, ahol az egyes tartályok gyűjtőcsővezetékhez csatlakoznak, és minden csatlakozó vezetékben elzárószerelvény van.
29. *párnalemez*: a tartálypalástra folyamatos hegesztéssel felhelyezett merevítőelem az alátámasztások helyén.
30. *pébgáz cseretelep*: a külön jogszabály szerinti gázforgalmazó vagy kiskereskedő által a palackos propán-bután (PB-gáz) gáz értékesítésére használt terület, aminek tartozéka az a térrész, ahol a PB-gáz palackot tárolják.
31. *szállítótartály*: éghető folyadékok vasúti vagy közúti szállítására használatos 1,0 m³-nél nagyobb befogadóképességű rögzített vagy leszerelhető tartály (pl. vasúti tartálykocsi, közúti tartányjármű, tankkonténer, fém IBC-tároló).
32. *szimpla falú tartály*: egyrétegű, acéllemezből készült palástú és fenekű, megfelelő terhelési viszonyokra méretezett, „önhordó” szerkezetű tartály.
33. *tartályáthelyezés*: ha egy tartály eredeti telepítési helyéről elmozdítva új telepítési helyen – akár egy létesítményen belül – kerül felállításra.
34. *tartálynyereg*: a tartályok alátámasztására való elem, amely a tartálypalást számára, az átfogási szög mentén, egyenletes felfekvést biztosít. Készülhet acélszerkezetből vagy vasbetonból.
35. *többkamrás tartály*: olyan szimpla vagy dupla falú tartály, amelynek a tárolótere közbenső fenekekkel, egymástól folyadéktömören elválasztott rekeszekre van osztva.
36. *töltőfej*: a tartály töltőcsövén vagy az ahhoz kapcsolódó csővezeték végén elhelyezett csőkapcsoló elem és kapcsolódó szerelvényei.
37. *tűzfelület*: az a felület, amelyre a tartályban levő, vagy a felfogótérbe kiömlő éghető folyadék tüze kiterjedhet.
38. *újbolli üzembe vétel*: ha valamely okból nem üzemeltetett vagy korábban nem éghető folyadék tárolására használt tartály eredeti telepítési helyén vagy áthelyezve ismét használatba, vagy lényeges átalakítás után újra üzemeltetésre kerül.
39. *úszótetős tartály*: a tárolt éghető folyadékon úszó, annak felszínét lefedő tetejű, álló, hengeres tartály.
40. *védőgyűrűs tartály*: acél vagy beton védőpalástarttal körülvett álló, hengeres, merev-, úszó- vagy belső úszótetős tartály.
41. *védősáv*: a tartály és a hozzá tartozó üzem szomszédos építményei, berendezései közötti terület.
42. *védőtávolság*: a veszélyforrás és a védendő létesítmény legközelebb eső pontja közötti távolság.
43. *vízvetőgallér*: a tartályról lecsurgó csapadékot és hűtővizet a tartályalaptól távoltartó lemez.
44. *zárt tartályüzemmód*: zárt üzemmódú az a tartály vagy tartálycsoport, amelynek a megengedett üzemi nyomáshatárok között a külső légtérrel állandó, szabad nyílása nincs.

2. Értelmező rendelkezések, tűzvédelmi általános és vizsgálati fogalmak

5. § E rendelet alkalmazásában:

1. *Égéskeletetető szer*: védőszer, amely a vele kezelt – bevont, átitatott, telített – éghető anyag kedvezőbb tűzvédelmi osztályba sorolását meghatározott időtartamig (újrakezelési időig) biztosítja.
2. *Gyújtási idő*: az az időtartam, amelynek során az anyag a gyújtóforrás hatása alatt áll, akár létrejött a gyulladás ez idő alatt, akár nem.
3. *Homlokzati tűzterjedési határérték*: a vonatkozó műszaki követelményeknek megfelelő vizsgálat kezdetétől számított, a tűznek a homlokzati épületszerkezeteken történő terjedésére jellemző határállapot bekövetkezéséig eltelt idő percben (Th).
4. *Perzselődés*: az anyagfelület hő hatására bekövetkező, korlátozott elszenesedésével járó módosulása.
5. *Tetőtűz terjedés mértéke*: a tetőszigetelési rendszer, vagy fedélhéjazat felületén és rétegeiben az önálló égés (lánggal égés, szenesedés, izzás) terjedésének mértéke (távolsága).
6. *Tűzvédő képesség*: az elsődleges épületszerkezetek tűzállósági határértékének növelése érdekében alkalmazott tűzvédő álmennyezetek, burkolatok, bevonatok hatékonyságának mértéke.
7. *Vizsgálati tűzhatás*: az épületszerkezetek tűzállósági határértékének és tűzvédő képességének megállapítására szolgáló vizsgálati eljárás során a vizsgáló berendezés vizsgálati terében, az idő függvényében változtatott hőmérséklet hatása.

3. Értelmező rendelkezések, tűzvédelmi tervezés fogalmi

6. § E rendelet alkalmazásában:

1. *Alapterület*: a gépek és a berendezések esetében ezek függőleges vetülete által meghatározott terület. Szabadtéri tárolóknál a raktározásra kijelölt térrész oldalhatárain belüli terület. Az épületszerkezettel részben vagy egészben közrefogott helyiség, vagy tér vízszintes vetületben számított belső területe (nettó alapterület).
2. *Állandó tűzterhelés*: a beépített éghető anyagok és épületszerkezetek tömegéből származó tűzterhelési érték.
3. *Biztonsági felvonó*: az épület füstmentes lépcsőházához, tűzgátló előteréhez vagy a szabadtérhez kapcsolódó, az épülettűz alatt is működtethető valamennyi épületszintet kiszolgáló felvonó, mely lehet tűzoltófelvonó, vagy menekülési felvonó.
 - 3/a. *Tűzoltófelvonó*: tűz esetén kizárólag a tűzoltóság által használható felvonó.
 - 3/b. *Menekülési felvonó*: tűz esetén a bentartózkodók által is használható felvonó.
4. *Beépített tűzjelző berendezés*: az építményben, szabadtéren elhelyezett, helyhez kötött, a tűz kifejlődésének korai szakaszában észlelést, jelzést és megfelelő tűzvédelmi intézkedést (többek között a tűzoltóság értesítése, tűzszakaszhatáron elhelyezett ajtók csukása, oltóberendezések indítása) önműködően végző berendezés.
5. *Beépített tűzoltó berendezés*: az építményekben, szabadtéren elhelyezett, helyhez kötött, a tűz oltására, a beavatkozás könnyítésére, a tűz terjedésének megakadályozására, a tűzkár csökkentésére alkalmazott önműködő berendezés.
6. *Beépített tűzvédelmi berendezés*: a tűz észlelésére, jelzésére, oltására, valamint a tüzeset során keletkező hőnek, füstnek és égésgázoknak az elvezetésére kialakított, helyhez kötött berendezés.
7. *Cselekvőképességükben korlátozott személyek*: akik koruknál (0–10 éves korig, vagy 80 év felett fizikai állapotától függetlenül), vagy szellemi állapotuknál fogva veszélyhelyzetre nem tudnak megfelelően reagálni.
8. *Elsődleges épületszerkezetek*: azok a szerkezeti elemek, amelyek az épület állékonyságát, tűzbiztonságát biztosítják (függőleges és vízszintes teherhordó szerkezetek, tűzgátló szerkezetek, menekülési útvonalakat határoló szerkezetek és azok szigetelése, burkolata is).
- 8/a. *Másodlagos épületszerkezetek*: azon szerkezetek, melyek nem tartoznak az elsődleges szerkezetek körébe.
9. *Füstcsappantyú*: szellőzővezetékbe építhető, automatikusan (hőre, füstre, vagy egyéb indítójelre) működésbe hozható zárószerkezet, amely a füst vagy a forró égésgázok továbbterjedését nyitott helyzetben előírt ideig biztosítja, zárt állapotban előírt ideig megakadályozza.
10. *Füstgátló nyílászáró (ajtó, kapu, nyílóablak, függöny, redőny, konvektor záróelem)*: szerkezet, amely beépítve, csukott állapotban füstnek és a tűz esetén képződő toxikus gázoknak az általa elválasztott térrész egyik oldaláról a másik oldalára való áttérjedését meghatározott mértékben korlátozza.
11. *Füstmentes lépcsőház*: a nyitott vagy az olyan zárt lépcsőház, amelybe az épülettűz alkalmával képződött füst és mérgező égésgázok bejutásának lehetősége oly mértékben van korlátozva, hogy a lépcsőház az épület biztonságos kiürítésére és mentésre meghatározott ideig alkalmas marad.

12. *Hasadó és hasadó-nyíló felületek:* olyan felületek, amelyek az építmények, vagy az építményrészek (helyiségek) határoló szerkezeteiben a káros mértékű robbanási túlnyomás hatására tönkremennek, vagy megnyílnak, ezáltal lehetővé téve a nyomáselvezetést.
13. *Hatékony szellőztetés:* ahol az adott térben a szellőzés biztosítja, hogy az éghető gázok, gőzök, porok koncentrációja ne érje el az alsó robbanási határérték 20%-át.
14. *Homlokzati tűzterjedési gát:* meghatározott tűzterjedési határértékű, A1 vagy A2 tűzvédelmi osztályú olyan homlokzati szerkezet, amely megakadályozza az épület homlokzata mentén a vízszintes vagy a függőleges tűzátterjedést.
15. *Hő- és füstelvezetés:* olyan műszaki megoldás, amely tűz esetén alkalmas a helyiségben vagy tűzszakaszban keletkezett, vagy oda behatolt hőnek, füstnek és égésgázoknak szabadba való elvezetésére.
16. *Időleges tűzterhelés:* az adott helyiségben, tűzszakaszban található éghető anyagok és berendezések (bútor, textília, technológiai berendezés, megmunkált termékek, azok előkészített anyaga, raktározott anyagok, csomagoló anyagok) tömegéből származó tűzterhelési érték.
17. *Kiürítés:* a tűz által veszélyeztetett helyiségben, tűzszakaszban, épületben lévő személyek eltávozása (eltávolítása).
18. *Kiürítési időtartam:* a kiürítésre számításba vett időtartam.
19. *Kiürítési terv:* a kiürítés számítását és az épület szintenkénti alaprajzán feltüntetett menekülési útvonalakat tartalmazó dokumentáció.
20. *Kiürítési útvonal:* a kiürítésre számításba vett útvonal, mely a veszélyeztetett helyiség, helyiségcsoport elhagyásának útvonalából (kiürítés első szakasza), valamint a veszélyeztetett tűzszakasz, építmény elhagyásának (kiürítés második szakasza) útvonalából áll.
21. *Közvetlen tűz- vagy robbanásveszély:* az égés feltételei közül egy kivételével mindegyik adott, és várható, hogy a hiányzó égési feltétel bármelyik pillanatban létrejöhessen, ezáltal nem kívánt tűz vagy robbanás következhet be.
22. *Menekülési útvonal:* a veszélyeztetett tűzszakasz elhagyásának útvonala (kiürítés második szakasza).
23. *Mértékadó tűzállósági határérték-követelmény:* az egyes épületszerkezetekre a tűzterhelés alapján számító módszerrel meghatározott tűzállósági határérték.
24. *Mértékadó tűzszakasz:* létesítményben a legtöbb oltóvizet igénylő tűzszakasz alapterülete.
25. *Mozgásukban és/vagy cselekvőképességükben korlátozott személyek elhelyezésére szolgáló épület:* olyan épület, amely rendeltetését tekintve kifejezetten erre a célra szolgál (pl. óvoda, bölcsőde, szociális otthon). A csak járóbeteg ellátását szolgáló épületek nem tartoznak ide.
26. *Mozgásukban korlátozott személyek:* akik fizikai állapotuk miatt, vagy valamennyi környezeti hatás érzékelésére való képtelenségük (vakok és gyengénlátók) miatt veszélyhelyzet esetén a szükséges cselekvést megfelelően gyorsan nem tudják végrehajtani.
27. *Normatív tűzterhelés:* bizonyos rendeltetésű helyiségekre, helyiségcsoportokra a tűzvédelmi tervezésben alkalmazható, statisztikai felmérésen alapuló időleges tűzterhelési érték.
28. *Nyitott lépcsőház, közlekedőtér:* szintenként – a közlekedőtér nettó alapterületének legalább 20%-át elérő felületű – homlokzati szabad falnyílással a külső légtérhez közvetlenül csatlakozó tér.
- 28/a. *Zárt lépcsőház, közlekedő helyiség:* minden oldalról elsődleges épületszerkezetekkel határolt tér.
29. *Robbanás elfojtó berendezés:* olyan beépített automatikus oltóberendezés, mely képes egy esetlegesen bekövetkező robbanás észlelésére, elfojtására, továbbterjedésének megakadályozására, és a robbanás hatásának jelentős csökkentésére.
30. *Robbanásveszélyes állapot:* az „A” vagy „B” tűzveszélyességi osztályba tartozó anyag olyan mennyiségben való jelenléte, valamint előfordulási módja, állapota, mely esetén az égés, robbanás feltételei közül legalább még az oxigénkoncentráció vagy a gyújtási energia adott.
31. *Tető-felülvilágító:* a szerkezet alatti helyiség, térrész bevilágítását szolgáló épületszerkezet.
32. *Tetőtűzterjedési gát és osztósáv:* hő és csapadékvíz elleni éghető anyagú tetőszigetelés mezőit megszakító olyan A1 tűzvédelmi osztályú gát és osztósáv, amely megakadályozza a tetőtűz terjedését.
33. *Tűzálló kábelrendszer:* Villamos energia- és/vagy adatátviteli vezetékek, kábelek, tokozott sínek, a hozzájuk tartozó csatornák, bevonatok és burkolatok, hordozó- és tartószerkezetek, valamint elosztók és kötődobozok olyan együttese, amely meghatározott időtartamig tűzterhelésnek kitéve is képes működőképességét megtartani anélkül, hogy benne zárlat keletkezne, vagy megszakadna a villamos áram.
34. *Tűzállósági fokozat:* egy építmény egészére, illetve esetenként egyes tűzszakaszaira vonatkozó olyan kategória, amely meghatározza az épületszerkezetek tűzvédelmi követelményeit az építmény/tűzszakasz tűzveszélyességi osztálya, szintszáma, esetenként rendeltetése és tűzterhelése alapján.

35. *Tűzállósági határérték:* a vonatkozó műszaki követelménynek megfelelő tűzállósági vizsgálat kezdésétől számított, a vizsgált épületszerkezet valamely tűzállósági teljesítmény jellemzőjének eléréséig eltelt idő órában vagy percben.
36. *Tűzgátló csappantyú:* Szellőzővezetékbe építhető hőre, füstre, vagy egyéb indítójelre és/vagy kézzel működésbe hozható zárószervezet, amely a füst vagy forró égésgázok továbbterjedését zárt állapotban előírt ideig megakadályozza.
37. *Tűzgátló előtér:* tűzgátló szerkezetekkel határolt előtér, amely önálló szellőztetéssel rendelkezik, ajtószervezeteinek mérete biztosítja a gyors menekülés lehetőségét és ajtószervezetei önműködő csukószervezettel ellátottak.
38. *Tűzgátló fal:* a vonatkozó műszaki követelménynek megfelelő tűzállósági határértékű, A1 tűzvédelmi osztályú térelhatároló (vagy teherhordó és térelhatároló) falszerkezet, amely a tűz az épület más tűzszakaszára (esetenként az épület más funkcionális egységére) való áttérjedését megakadályozza.
39. *Tűzgátló födém:* a vonatkozó műszaki követelménynek megfelelő tűzállósági határértékű, A1 tűzvédelmi osztályú födém szerkezet, amely a tűz az épület más tűzszakaszára (esetenként az épület más funkcionális egységére) való áttérjedését előírt időtartamig megakadályozza.
40. *Tűzgátló nyílászáró (ajtó, kapu, nyílóablak, függöny, redőny, konvektor záróelem):* szerkezet, amely beépítve, csukott állapotban a tűznek az általa elválasztott térrész egyik oldaláról a másik oldalára való áttérjedését meghatározott mértékben gátolja (előírt időtartamig megakadályozza).
41. *Tűzfal:* A vonatkozó műszaki követelménynek megfelelő tűzállósági határértékű, A1 tűzvédelmi osztályú térelhatároló (vagy teherhordó és térelhatároló) folytonos függőleges falszerkezet, amelyet úgy kell kialakítani, hogy az általa elválasztott tűzszakaszok vagy építmények egyikének állékonyság-vesztése, illetve az ebből adódó oldalirányú erőhatás esetén is megőrizze tűzterjedést gátló képességeit (stabilitását, integritását, hőszigetelését).
42. *Tűzoltási felvonulási terület:* e rendeletben meghatározott az építmények tűzoltására, mentésre szolgáló a homlokzat előtt létesített, megfelelő teherbírású, szilárd burkolatú, legalább két nyomvonal szélességű terület (út) – amelynek méretét a tűzvédelmi szakhatóság állapítja meg –, s amely a tűzoltás technikai eszközeinek (emelőkosaras gépjármű, gépezetes létra, gépjárműfecskenő), és a tűzoltóegységek a rendeltetésszerű működésének feltételeit biztosítja.
43. *Tűzoltási felvonulási út:* a tűzoltási felvonulási terület megközelítésére szolgál megfelelő teherbírású, szilárd burkolatú, legalább két nyomvonal szélességű, a tűzoltógépjárművek közlekedésére alkalmas út.
44. *Tűzoltósági beavatkozási központ:* olyan helyiség, amelyből a tűzoltói beavatkozáshoz szükséges és azt elősegítő tűzvédelmi berendezések vezérelhetők, az épület-felületei rendszereken keresztül a tűzvédelmi berendezések üzemállapota lekövethető.
45. *Tűzoltósági kulcsszéf:* a beépített tűzjelző berendezés részegysége, amely biztosítja a tűzoltósági beavatkozás során az épületbe illetve annak helyiségeibe történő akadálytalan bejutást.
46. *Tűzoltótechnikai eszköz, felszerelés:* az épületekben, építményekben telepített, a tűz észlelésére, jelzésére, oltására, a beavatkozás könnyítésére és a tűzkár csökkentésére, valamint a tűz terjedésének megakadályozására alkalmazott berendezés, illetőleg a tűzoltóság által a tűzoltáshoz, műszaki mentéshez használatos felszerelések.
47. *Tűzszakasz:* az építmény vagy szabadterület tűzvédelmi szempontból meghatározott olyan önálló egysége, amelyet a szomszédos egységektől – meghatározott tűzvédelmi osztályú és tűzállósági határértékű – tűzgátló szerkezetek és a jogszabályban előírt tűztávolságok választanak el.
48. *Tűzszakaszterület:* az egy tűzszakaszhoz tartozó helyiségek, nettó alapterületének összessége m²-ben.
49. *Tűztávolság:* építmények és építmények, építmények és szabadterek vagy szabadterek és szabadterek egymás közötti legkisebb távolságának vízszintes vetülete.
50. *Tűzterhelés:* az építmény adott tűzszakaszában, helyiségében jelenlévő és beépített anyagok tömegéből (kg) és égéshőjéből (MJ/kg) számított hőmennyiség egységnyi padlófelületre vonatkoztatott értéke, MJ/m²-ben.
51. *Tűzvédelmi osztály:* az építőanyagok és épületszerkezetek tűzzel szembeni viselkedésére jellemző kategória, az e szerinti besorolás megfelelő tűztechnikai vizsgálatok alapján történik.
52. *Tűzvédő álmennyezet:* egy helyiségben, legfeljebb egy tűzszakaszban kialakított olyan álmennyezet, amely tűzvédő képességénél fogva a felette levő födémmel vagy tetőszervezettel együtt a szerkezetre előírt tűzállósági határértéket biztosítja.
53. *Tűzvédő burkolat és bevonat:* alkalmas műszaki eljárással épületszerkezetekhez közvetlenül vagy közvetetten csatlakozó, tűzvédő célokat szolgáló anyagréteg.
54. *Tűzveszélyességi osztály:* veszélyességi övezetek, helyiségek, helyiségcsoportok (tűzszakaszok), épületek, műtárgyak, létesítmények besorolására meghatározott kategória a bennük folytatott tevékenység során előállított, feldolgozott, használt vagy tárolt anyagok jellemzői, valamint az alkalmazott technológiai folyamat tűzveszélyessége, egyes esetekben – (lakó- és közösségi épületek) – a rendeltetés alapján.

55. *Tűzveszélyes tevékenység*: az a tevékenység, amely a környezetében lévő éghető anyag gyulladási hőmérsékletét, lobbanáspontját meghaladó hőmérséklettel, vagy nyílt lánggal, továbbá gyújtóforrásként számításba vehető izzással, parázslással, szikrázással jár.
56. *Veszélyességi övezet*: helyiségben vagy szabadtéren lévő anyagnak, gépnek, berendezésnek tűzvédelmi szempontból önállóan értékelendő környezete, térrésze. A veszélyességi övezet kiterjedését éghető gáz, gőz, köd, por esetén a (normál üzem figyelembevételével) vonatkozó műszaki követelmény szerint (ide tartoznak a 0-ás, 1-es és 2-es, valamint a 20-as, 21-es és 22-es zónák függőleges vetületeinek összesített területe), minden más esetben az anyag, gép, berendezés és a kapcsolódó technológiai terület alapján kell megállapítani.
57. *Vonatkozó műszaki követelmény*: hazai és Európai Unió szabványok és normák összessége.
58. *Zárt rendszer*: amelyben a veszélyes anyag közvetlen környezetétől elhatárolva van jelen úgy, hogy üzemszerű körülmények között hatásai nem veszélyeztetik környezetét.

4. Értelmező rendelkezések, tűzvédelmet érintő építészeti fogalmak

7. § E rendelet alkalmazásában:

1. *Álmennyezet*: nem teherhordó, vízszintes tételzáró szerkezet, amelyet földemre, tető- vagy tetőtér alatti földemre, fedélszerkezetekre erősítenek alkalmas függesztő szerkezet segítségével esztétikai, akusztikai, hőszigetelési, és tűzvédelmi igények kielégítése érdekében. Emberi tartózkodásra alkalmas teret csak az alsó felületével határol: az általa kettéosztott légtér mindkét része ugyanabba a működésbeli egységbe vagy tűzszakaszba tartozik.
2. *Áruház*: olyan épület, amelyben az üzletek, üzlet csoportok összesített alapterülete 1000 m² feletti.
3. *Átrium*: az épületek belső egybefüggő függőleges térrésze, mely az épület legfelső, vagy valamely közbelső szintjén részben – a függőleges térrész alapterületének legalább 90%-án – vagy egészben lehatárolásra kerül (udvarlefedések alatti tér).
4. *Átrium alapterülete*: az egybefüggő légtér legnagyobb alapterületű függőleges vetülete.
5. *Beépített tetőtér*: lakó- és közösségi rendeltetésű tűzszakaszon belül a fedélszerkezet alatt kialakított bármely huzamos emberi tartózkodásra, használatra vagy raktározásra alkalmas tér.
6. *Csarnok*: olyan épület vagy tűzszakasz, amely legalább 1200 m² alapterületű és az alábbi kritériumokat együttesen teljesíti:
 - a) rendeltetésétől függetlenül, nagylégtérű földszintes (legalább tűzgátló módon elválasztott pincével rendelkező) tetőtér nélküli épület,
 - b) átlagosan 4 m feletti belmagasságú épület,
 - c) az épület, vagy a tűzszakasz alapterületének legfeljebb 25%-a kétszintes (osztószint, szintosztó földem),
 - d) egybefüggő teret képező helyiségeket és legfeljebb az épület, tűzszakasz alapterületének 10%-áig 1200 m²-nél kisebb alapterületű helyiségeket tartalmaz.
7. *Előtétfal (függőleges membrán)*: önhordó, függőleges tételhatároló szerkezet, amely egyéb szerkezetektől függetlenül önálló tűzállósági határértékkel rendelkezik.
8. *Emeletközi földem (beleértve a tetőtér alatti földemet is)*: Emeletszint(ek) közötti vízszintes teherhordó, tételhatároló szerkezet.
9. *Fedélszerkezet*: a tetőszerkezet teherhordó része, amely hordja és rögzíti a fedélhéjazatot.
10. *Fedélhéjazat*: a tetőszerkezet csapadékszáró része.
11. *Függönyfal, függesztett homlokzati fal*: olyan nem teherhordó, tételhatároló falszerkezet, amelyet az épület teherhordó szerkezeteire (általában földemeire) rögzítenek, és azok síkja előtt helyezkedik el.
12. *Függönyfal részleges konfiguráció*: a függönyfal tömör mezői (a tömör mező helyett EI osztályú tűzvédő üvegezés is lehetséges) rendelkeznek, az üvegezett bevilágító felületei nem rendelkeznek tűzállósági határértékkel.
13. *Függönyfal teljes konfiguráció*: a függönyfal – ami tömör mezőkből és tűzvédő üvegezésű bevilágító felületekből áll, vagy teljes egészében tűzvédő üvegezésű – teljes felülete rendelkezik tűzállósági határértékkel.
14. *Gépesített gépjárműtároló*: a gépjárművek parkolóhelyre történő juttatása a gépjárművezető nélkül, teljesen automatikusan gépi úton történik.
15. *Középmagas épület*: amelyben a legfelső építményszint szintmagassága 13,65 m és 30 m között van. Ha a legfelső két szint egy rendeltetési egységet alkot, úgy a szintmagasság megállapításakor az alsó szint szintmagasságát kell figyelembe venni.
16. *Közösségi épület*: minden olyan épület, amely nem minősül lakó-, tárolási-, ipari-, mezőgazdasági épületnek.

17. *Lépcsők tartóelemei*: a teljes lépcsőszerkezetet a kiegészítő szerkezetek – mellvéd, lábazat, korlát, fogódzó, járófelületi bevonat, burkolat – nélkül.
18. *Létesítmény*: az egy építési telken álló építmények és szabadterek összessége.
19. *Magas épület*: amelyben a legfelső építményszint szintmagassága a 30 m-t meghaladja. Ha a legfelső két szint egy rendeltetési egységet alkot, úgy a szintmagasság megállapításakor az alsó szint szintmagasságát kell figyelembe venni.
20. *Magasraktár*: az a raktárhelyiség, ahol a raktározási magasság eléri, vagy meghaladja a 6 métert.
21. *Nem teherhordó födém (önhordó membrán)*: olyan önhordó vízszintes térelhatároló szerkezet, amely egyéb szerkezetektől függetlenül, önálló tűzállósági határértékkel rendelkezik.
22. *Nyitott gépjárműtároló*: közvetlenül a szabadba nyíló, állandó keresztirányú szellőzésű, nyílásos homlokzatú, gépjárművek elhelyezésére szolgáló épület, épületrész, melyben a nyílások legalább két egymással szemben, 70 méternél nem távolabb lévő oldalán a határoló falak összes felületének legalább 1/3-át kitevő nagyságban helyezkednek el.
23. *Önhordó fal*: olyan fal, amely saját súlyán kívül egyéb terhet nem hord, merevségét pillér vagy egyéb vázszerkezet nem, vagy csak részben biztosítja.
24. *Padlásfödém*: tetőtérrel kialakított épület legfelső használati szintje és a beépítés nélküli tetőtér (padlás) közötti teherhordó, térelhatároló szerkezet.
25. *Ponyvaszerkezetű építmény*: Olyan állandó jellegű, legalább 9 hónapig fennálló alapozással rendelkező, szerkezetileg önálló közösségi építmény, amely a környező külső tértől csak húzófeszültségre igénybe vehető külső térelhatároló szerkezettel egészben elválasztott teret alkot és ezzel a használat feltételeit biztosítja.
26. *Szabadtér*: helyiségnek nem minősülő térség – beleértve a nyitott fedett tereket –, ahol termelést, raktározást vagy ezekhez kapcsolódó tevékenységet végeznek.
27. *Szállásépület*: kizárólag vagy részben, egy időben legalább 20 ember elhelyezését biztosító, bérbe vételre felkínált bútorozott szobákat vagy lakásokat tartalmazó létesítmény.
28. *Szintosztó födém*: a helyiség légterének részleges – a helyiség legalsó szint alapterületének legfeljebb 25%-án és csak vízszintes szerkezettel történő – megosztásával és a mennyezet alatti kiszellőztetésével kialakított belső szint, amelyen helyiség és 1 méternél magasabb tömör korlát vagy fal nem létesül.
29. *Talajsínt alatti helyiség*: az a helyiség, melynek a padlófelülete a terepszint alatt helyezkedik el.
30. *Tetőfödém*: tetőtér nélkül kialakított épület legfelső használati helyisége(i)-t lefedő, csapadékszáró héjazattal ellátott födém.
31. *Tetőfödém tartószerkezetei*: a tetőfödém mindazon szerkezeti részei, amelyek tönkremenetele általános vagy nagy területre kiterjedő épületomlás, vagy a tetőfödém jelentős szakaszának beomlását idézik elő (főtartók, fióktartók), valamint a nagytömegű – általában nem könnyűszerkezetes – teherhordó térelfedő szerkezetek, melyek omlása egyéb szerkezeti károkat (az alattuk lévő födémek átszakítását) okozhatják.
(Idetartoznak a vasbeton, a feszített betonszerkezetek, valamint a 60 kg/m²-nél nagyobb állandó terhelésű elemek. Az állandó terhelésbe valamennyi tetőréteget, valamint a ráfüggesztett és rátett dolgok terhet is bele kell számolni.)
32. *Tetőfödém térelhatároló szerkezete*: a tetőfödém tartószerkezeteire támaszkodó könnyűszerkezetes, réteges felépítésű, legfeljebb 60 kg/m² felülettömegű szerkezetek (önhordó) rétegei. Az állandó terhelésbe valamennyi tetőréteget, valamint a ráfüggesztett és rátett dolgok terhet is bele kell számolni.
33. *Tetőszerkezet*: tetőtérrel kialakított épület tetőterét felülről határoló szerkezet, amely fedélszerkezetből és fedélhéjazatból áll.
34. *Válaszfal*: a helyiséget lehatároló födémről födémig tartó nem teherhordó falszerkezet.
35. *Vázkitöltő fal*: olyan nem teherhordó falszerkezet, amelynek merevségét, rögzítését vázszerkezet biztosítja.
36. *Veszélyes ipari üzem*: egy adott üzemeltető irányítása alatt álló azon terület egésze, ahol egy vagy több veszélyes létesítményben – ideértve a közös vagy kapcsolódó infrastruktúrát is – veszélyes anyagok vannak jelen a vonatkozó műszaki követelményben meghatározott küszöbértéket elérő mennyiségben (tekintet nélkül az üzem tevékenységének ipari, mezőgazdasági vagy egyéb besorolásra).
37. *Zártfolyosó*: olyan közlekedő helyiség, amelynek minden oldalát elsődleges épületszerkezetek határolják.
38. *Zárt gépjárműtároló*: gépjárművek elhelyezésére szolgáló épület, amely nem elégíti ki a nyitott gépjárműtárolóra leírt feltételeket.

5. Értelmező rendelkezések, tűzvédelmi szempontból fontos biztonsági jelekre vonatkozó fogalmak

8. § E rendelet alkalmazásában:

1. *Elsősegély- vagy veszélyhelyzeti jel*: olyan biztonsági jel, amely az elsősegélynyújtó helyre vezető utat vagy valamilyen mentési eszköz elhelyezését jelzi.
2. *Kiegészítő tábla*: a biztonsági jellel együtt alkalmazott, kiegészítő információt adó tábla.
3. *Menekülési jel*: olyan biztonsági jel, amely a kijárat, vészkijárat helyét, és az épületen belül, vagy a szabadtéren – a közlekedési (kijárat) úton – annak irányát mutatja.
4. *Tűzvédelmi jel*: olyan biztonsági jel, amely tűzvédelmi berendezés, eszköz vagy tűzoltó készülék elhelyezését jelzi.
5. *Világító jel*: átlátszó vagy áttetsző anyagból készült, belülről vagy kívülről megvilágított, vagy fénykibocsátó anyagból készült (utánvilágító) biztonsági jelet hordozó eszköz.

ELSŐ RÉSZ

TŰZOLTÓ TECHNIKAI ESZKÖZÖK, FELSZERELÉSEK

I. FEJEZET

TŰZOLTÓ KÉSZÜLÉKEK KARBANTARTÁSA

9. § E fejezet alkalmazásában:

1. *Karbantartás*: műszaki és adminisztratív tevékenységek összessége, melyek célja, hogy a tűzoltó készülék eredeti állapotát megtartsa, vagy abba azt úgy állítsa vissza, hogy képes legyen az eredeti funkcióit ellátni.
2. *Karbantartó személy*: az a természetes személy, aki a karbantartást elvégzi.
3. *Karbantartó szervezet*: karbantartó személyt alkalmazó, tűzoltó készülék karbantartást végző, javító műhelyt fenntartó vállalkozás.
4. *Készenlétben tartó*: az a személy vagy szervezet, amely jogszabály által tűzoltó készülék készenlétben tartására kötelezett.
5. *OKF azonosító jel*: egyedileg sorszámozott és a sorozatszám első három karaktere által a karbantartó szervezetet azonosító, hamisítás elleni védelemmel ellátott (hologramos) matrica, melyet a karbantartó szervezetek az Országos Katasztrófavédelmi Főigazgatóság (a továbbiakban: OKF) által kijelölt forgalmazótól vásárolhatnak meg.

6. Általános előírások

10. § (1) Tűzoltó készülék karbantartást kizárólag jogosultsággal rendelkező karbantartó szervezet végezhet.
(2) A tűzoltáskor működésképtelen tűzoltó készülékről a készenlétben tartónak az OKF felé bejelentést kell tennie.

11. § (1) A tűzoltó készülékek élettartamát és karbantartási időközzeit az 1. melléklet 1. táblázata tartalmazza.
(2) A ciklusidők számítása alapkarbantartás esetében a legutolsó karbantartástól, első alapkarakbantartás esetén a gyártási, vagy végellenőrzési időponttól, közép- és teljes körű karbantartás esetében a tűzoltó készüléken feltüntetett gyártási időponttól történik. Ha gyártási időpontként csak az év van feltüntetve, az adott év január 31., ha a gyártás éve és negyedéve van jelölve, az adott negyedév első hónapjának utolsó napja a gyártási időpont.

12. § Tűzoltó készülék karbantartást az arra vonatkozó, érvényes tűzvédelmi szakvizsga bizonyítvánnyal rendelkező karbantartó személy végezhet.

7. A készenlétben tartó feladatai

13. § (1) A készenlétben tartó vagy képviselője a rendszeresen, legalább negyedévente ellenőrzi, hogy a tűzoltó készülék
- a) az előírt telepítési helyen van,
 - b) rögzítése biztonságos,
 - c) látható,
 - d) magyar nyelvű használati utasítása a tűzoltó készülékkel szemben állva olvasható,
 - e) használata nem ütközik akadályba,

- f) valamennyi nyomásmérő vagy jelző műszerének jelzése a működési zónában található,
 - g) hiánytalan szerelvényekkel ellátott,
 - h) fém vagy műanyag plombája, karbantartást igazoló címkéje sértetlen és ép,
 - i) zárópecsétje sértetlen,
 - j) felülvizsgálata esedékes-e, és
 - k) állapota kifogástalan, üzemszerű.
- (2) A vizsgálatot a karbantartó szervezet is végezheti.
- (3) Ha a készenletben tartó az ellenőrzés során hiányosságot észlel, gondoskodik azok megszüntetéséről.

- 14. §** (1) A készenletben tartó gondoskodik a készenletben tartott tűzoltó készülékek 1. melléklet 1. táblázatban meghatározott időközönkénti karbantartásáról, a részben vagy teljesen kiürült (kiürített) tűzoltó készülékek újratöltéséről.
- (2) A 13. § (1) bekezdésben meghatározott időszakot tűzvédelmi hatóság döntése esetén 1 hónapra kell lerövidíteni, ha azt környezeti körülmény vagy egyéb veszély indokolja.

8. Biztonsági intézkedések

- 15. §** Karbantartás idején a készenlet helyeken a karbantartás alatt álló, a helyszínen nem javítható, és a selejt tűzoltó készülék pótlásáról a készenletben tartó gondoskodik.
- 16. §** (1) A tűzoltó készülék szétszerelésekor a karbantartást végző személy működési próbával győződik meg arról, hogy a tűzoltó készülék tartályában vagy szerelvényében van-e nyomás.
- (2) A tűzoltó készülék szétszerelésekor a gyártó által előírt befogó szerkezetet kell alkalmazni, majd az elsütőfejet vagy a szelep szerkezetet lassan meglazítani, és amíg a nyomásleeresztő hornyon hajtóanyag távozik, addig tilos a szerelvényeket teljesen kicsavarni.
- (3) A tűzoltó készülék szétszerelésekor, ha a tűzoltó készülékben visszamaradt túlnyomást nem sikerül megszüntetni, tilos a további szerelést folytatni, amíg a gyártó által kiadott biztonsági intézkedéseknek nem tettek eleget.
- (4) A szén-dioxiddal oltó vagy egyéb nagy nyomással működő tűzoltó készülékek és a hajtóanyag palackok szelepei befogás nélkül nem távolíthatók el.
- (5) Szén-dioxiddal vagy gázzal oltó tűzoltó készülékek karbantartása kizárólag jól szellőztetett környezetben történhet.
- (6) A tűzoltó készülékek szétszerelésekor a karbantartó személy gondoskodik arról, hogy a tűzoltó készülékről esetleg elszabaduló alkotóelemek, szerelvények sérülést ne okozzanak.

9. Élettartam és selejtezés

- 17. §** (1) A szén-dioxiddal oltó és a hajtóanyag palack kivételével a tűzoltó készülékek és alkatrészek élettartama nem haladhatja meg a 20 évet.
- (2) A 25 kg és az annál nagyobb töltetű tűzoltó készülék a gyártást követő 20 év után a tűzvédelmi szakértői névjegyekben tűzoltó készülék szakértői területen szereplő személy által kiadott szakvélemény birtokában tartható készenletben. Az élettartam a 20. évtől számítva kétszer öt évvel hosszabbítható meg.
- 18. §** A tűzoltó készülék nem vehető át karbantartásra, ha
- a) a gyártó által előírt alkatrészek, oltóanyag és technológiai utasítás nem áll rendelkezésre,
 - b) a forgalomból kivonták vagy szabálytalanul hozták forgalomba,
 - c) az újra nem tölthető tűzoltó készülék,
 - d) a gyártója, gyártási időpontja nem állapítható meg (nem olvasható), vagy
 - e) életkora az 1. melléklet 1. táblázatban meghatározott élettartamot elérte.
- 19. §** A karbantartó személynek írásban kell értesítenie a készenletben tartót, ha a tűzoltó készülékek karbantartása nem végezhető el.
- 20. §** (1) A selejtezésről a tulajdonos gondoskodik. A selejtezés végrehajtását (ürítés, roncsolás) a tulajdonos megbízásából a karbantartó szervezet is végezheti.
- (2) A selejtezendő oltóanyag, alkatrészek kezelése a környezetvédelmi előírások betartásával történik.

10. Karbantartás

- 21. §**
- (1) A karbantartás elvégzését a karbantartást igazoló címke és az OKF azonosító jel felragasztása jelöli, melyek a gyártó jelöléseit nem takarhatják el.
 - (2) Az OKF azonosító jelet úgy kell felragasztani, hogy a karbantartást igazoló címkét részben fedje át, de az adatokat ne takarja el. Az OKF azonosító jel kizárólag a karbantartást igazoló címkével együtt és csak egyszer használható fel.
 - (3) A karbantartás során a korábban használt karbantartást igazoló címkék eltávolítása – a legutolsó közép- vagy teljes körű karbantartást és gyártói végellenőrzést, vagy újratöltést igazoló címkék kivételével – az OKF azonosító jellel együtt történik.
 - (4) A karbantartást igazoló címke tartalmazza
 - a) a „FELÜLVIZSGÁLVA” szót,
 - b) a karbantartó szervezet nevét és címét,
 - c) a karbantartó személy aláírását, vagy az aláírással egyenértékű azonosító jelzést,
 - d) a karbantartás jellegét (alap-/közép-/teljes körű karbantartás, újratöltés),
 - e) a karbantartás dátumát (év, hónap), és
 - f) a következő karbantartás esedékességét időponttal megadva (év, hónap), amelyet angolul és németül is meg kell adni.
 - (5) A karbantartást igazoló címke
 - a) öntapadós kivitelű,
 - b) közérthető nyelvezetű,
 - c) segédeszköz nélkül olvasható, (a betűméret minimum 3 mm)
 - d) nem zavaró logóval, emblémával kiegészíthető, és
 - e) olyan anyagú, melynek élettartama a felülvizsgálat érvényességi idejével arányos.
 - (6) A vonatkozó műszaki követelménynek nem megfelelő tűzoltó készülékek esetében a nyomáspróba adatait (év, hónap, a nyomáspróbát végző jele) a tűzoltó készülék tartályán és hajtóanyag palackján maradandóan és jól látható módon, a tartályon adattáblával, a hajtóanyag palackon beütéssel kell feltüntetni.
- 22. §**
- (1) A karbantartó szervezetnek a javító műhelyében rendelkeznie kell a tevékenység végzéséhez szükséges valamennyi általános és speciális felszereléssel, műszaki útmutatással, technológiát tartalmazó leírással.
 - (2) A javító műhely helyiségeinek száma, alapterülete és kialakítása tegye lehetővé a különböző munkafázisok elvégzését, a munkaegészségügyi szabályok betartását. Az oltópor tárolása, átfajtás és a nyomáspróba ugyanabban a helyiségben nem végezhető.
 - (3) A karbantartó szervezet által használt mérő- és ellenőrző eszközöknek, felszereléseknek a mérések műszaki igényeinek és a joghatású mérésre vonatkozó jogszabályoknak kell megfelelniük. A karbantartó szervezet rendelkezik
 - a) a mérendő tömegnek megfelelő méréshatárú, osztású és pontosságú mérleggel (hajtóanyag palack esetében legfeljebb 1 grammos osztású és legalább 1 grammos pontosságú),
 - b) világító tartályvizsgáló tükörrel,
 - c) a mérendő nyomásnak megfelelő méréshatárú nyomásmérővel (1,6% pontosságú),
 - d) nagyítóval,
 - e) menet ellenőrző idomszerrel,
 - f) nyomáspróba berendezéssel (tartály, fejszerelvény, portömlő vizsgálatához),
 - g) zártrendszerű portöltővel,
 - h) páratartalom mérővel,
 - i) biztonsági szelep beállítóval,
 - j) nyomaték kulccsal,
 - k) tolómércével,
 - l) gyártó által előírt célszerszámokkal,
 - m) csavarkulcsokkal, fogókkal,
 - n) befogó-rögzítő szerkezettel és
 - o) azonosítható lenyomatú plombafogóval.
 - (4) A karbantartó szervezet a tűzoltó készülék karbantartó tevékenységre vonatkozóan minőségirányítási rendszert vezet be és alkalmaz, és a minőségirányítási rendszer működését legkésőbb a bejelentéstől számított egy éven belül – bármely nemzeti rendszerben akkreditált tanúsítótól származó – tanúsítvánnyal igazolja.

- 23. §**
- (1) A karbantartás a karbantartó szervezet által fenntartott műhelyben, a 22. § szerint felszerelt mozgó szervizben, vagy a készenlétkben tartó által rendelkezésre bocsátott helyiségben is elvégezhető, ha a 22. §-ban előírt feltételek adottak.
 - (2) A karbantartó személy ellenőrzi, hogy a tűzoltó készülék minden szempontot figyelembe véve használatra alkalmas, és nem tartozik a 18. §-ban felsorolt tűzoltó készülékek közé.
 - (3) A karbantartó személy a tűzoltó készüléket készenlétkben tartásra alkalmatlannak minősíti, ha
 - a) a tűzoltó készülék tartályán vagy szerelvényein olyan mértékű sérülés található, amely a tűzoltó készülék biztonságos készenlétkben tartását és használatát veszélyezteti,
 - b) a tűzoltó készülék alkalmazása esetén veszélyes lehet,
 - c) a tűzoltó készülék állapota miatt nem működőképes, vagy
 - d) a tűzoltó készülék, vagy a hajtóanyagpalack töltetének vesztesége, nyomásának csökkenése meghaladja a gyártó által megadott értéket.
 - (4) Ha a tűzoltó készüléken a hiba a helyszínen nem javítható ki, a karbantartó szervezet a készüléken jól látható helyen a karbantartó szervezet adatait, a dátumot és a „JAVÍTÁSRA SZORUL” feliratot tartalmazó címkével látja el, és írásban tájékoztatja a készenlétkben tartót.
 - (5) A nem javítható, vagy a 18. §-ban felsoroltak közé tartozó tűzoltó készüléket a karbantartó személy „SELEJT” felirattal látja el, és erről írásban tájékoztatja a készenlétkben tartót.
- 24. §**
- (1) A karbantartást követően a felhasználásra alkalmas tűzoltó készüléket a karbantartó személy a karbantartást igazoló címkével látja el.
 - (2) Ha a karbantartás a készenléti helyen történik, a karbantartó személy a tűzoltó készülék rögzítését és egyéb felszereléseit is megvizsgálja.
 - (3) A karbantartó személy a tapasztalt hibáról, sérülésről a készenlétkben tartót írásban tájékoztatja.
- 25. §**
- (1) Az újratöltött tűzoltó készüléken a karbantartó személy legalább alapkarbantartást végez, vagy a soron következő fokozat (közép- vagy teljes körű karbantartás) műveletei is elvégezhetőek.
 - (2) A karbantartó személy a részlegesen használt tűzoltó készüléket teljesen kiüríti, és az oltóanyagot selejtezi.
 - (3) A tűzoltó készülék újratöltése a gyártó által megadott eljárások és utasítások szerint történik.
 - (4) Az újratöltött tűzoltó készüléken fel kell tüntetni az újratöltés időpontját.
- 26. §**
- Alkatrészek pótlásakor és újratöltés esetén kizárólag a gyártó által megadott, jóváhagyott vagy szállított alkatrészek és oltóanyag használható fel. Ha a gyártó megszűnt és az eredeti alkatrészek nem állnak rendelkezésre a forgalmazási engedéllyel forgalomba hozott tűzoltó készülékek esetében az OKF, tűzvédelmi megfelelőségi tanúsítvánnyal forgalomba hozott tűzoltó készülékek esetében a tanúsító szervezet engedélyezi a helyettesítő alkatrészek és oltóanyag felhasználását.
- 27. §**
- (1) Azok a műveletek, melyek során az oltópor a légköri levegővel érintkezik csak olyan helyiségben végezhető, ahol a relatív páratartalom legfeljebb 70%, és a helyiség hőmérséklete legalább 15 °C.
 - (2) Az oltóport érintő műveletek megkezdése előtt a karbantartást végző személy biztosítja, hogy az (1) bekezdésben előírt feltételek teljesülnek.
 - (3) Az oltópor típusoknak egymáshoz vagy a szennyező anyagokhoz való keveredésének megakadályozása érdekében egyidejűleg csak azonos típusú oltóport tartalmazó tűzoltó készülékek szerelhetők szét.
 - (4) A megbontott csomagolású, de teljesen fel nem használt oltóporokat a környezeti levegőtől elzárva kell tárolni.
- 28. §**
- A halon, HCFC, HFC, és a környezeti elemekre, különösen a légkörre káros töltetű tűzoltó készülék a légkörbe nem üríthető ki. A töltési és lefejtési műveletek az oltóanyag visszanyerésére alkalmas, zárt rendszerű eljárás alkalmazásával történik, szükség esetén az ilyen oltóanyag regenerálásával vagy ártalmatlanításával.
- 29. §**
- Az alapkarbantartás műveleteit az 1. melléklet 2. táblázata tartalmazza.
- 30. §**
- A középkarbantartáskor a karbantartást végző személy – az alapkarbantartás keretébe tartozó műveleteken túl –
- a) ellenőrzi a nyomásjelző működőképességét a nyomásjelző műszerrel felszerelt, állandó nyomású tűzoltó készüléken, a gyártó előírásai szerint,
 - b) kiüríti a tűzoltó készüléket,

- c) megvizsgálja az oltóanyagot a gyártó útmutatása szerint,
- d) nagyítóval részletesen megvizsgálja a tűzoltó készüléket,
 - da) a zárószerelevények,
 - db) az elsütőfej-szerelvény,
 - dc) a nyomásmérő és jelző eszköz,
 - dd) a tömlő- és a pisztolyszerelvény, korróziójának, sérülésének megállapítása érdekében,
- e) világítóeszköz és tükör segítségével megvizsgálja a tartály belsejét, különös tekintettel a korróziós nyomokra, a belső bevonat hibátlanságára és a hegesztési varratok épségére, melynek során a gyártó előírásai szerint jár el, kétes esetekben pedig a gyártóhoz fordul,
- f) megvizsgál minden záróelemet, a csatlakozó menet, alak, méret és bevonat szempontjából, és
- g) a tűzoltó készüléket, a gyártó előírásait figyelembe véve megtölti oltóanyaggal, és összeszereli.

- 31. §** (1) A teljes körű karbantáskor a karbantartást végző személy – az alap- és középkarbantartás keretébe tartozó műveleteken túl –
- a) a tűzoltó készülékek teljes szétszerelését követően a hibás, vagy a lejárt élettartamú részeket selejтеzi, majd ezeket újjal pótolja,
 - b) a tartályt a rajta lévő jelölés értékének megfelelő nyomáson nyomáspróbának veti alá,
 - c) a jelöletlen tartályokat selejтеzi,
 - d) a vonatkozó műszaki követelménynek nem megfelelő tűzoltó készülékeknél a nyomáspróbát a legfeljebb 25 kg össztömegű tűzoltó készülék esetén festetlen, az annál nagyobb össztömegű tűzoltó készülék esetén a hegesztési varratok környezetében fémtiszta állapotban végzi kivéve
 - da) a porszórásos festéssel gyártott tartályok,
 - db) szén-dioxiddal oltók alumínium palackjai, vagy
 - dc) olyan belső védőbevonattal rendelkező tartályok esetén, melyeknél a festék eltávolítás vagy az újrafestés a belső bevonat épségét megsértheti,
 - e) nyomáspróbának veti alá a biztonsági szelepet és a tűzoltó készülék mindazon szerelvényét, amely a működtetés során a nyomás által terhelt, és
 - f) a biztonsági szerelvényt (pl. biztonsági szelep) a gyártó előírásait figyelembe véve ellenőrzi és szükség esetén beállítja vagy cseréli.
- (2) Amikor a tűzoltó készülékek teljes körű karbantartása esedékes, akkor az újratöltésre vonatkozó és a gyártó által megadott előírások is irányadók.
- (3) Ha a karbantartást végző személy vizet alkalmaz a különböző eljárásoknál, a tűzoltó készüléket az újratöltést megelőzően teljesen kiszárítja.

- 32. §** (1) A tűzvédelmi szabályzat készítésére kötelezett készenlétben tartó a tűzoltó készülékekről nyilvántartási naplót vezet. A nyilvántartási napló tartalmazza
- a) a készenlétben tartó nevét,
 - b) az ellenőrző vizsgálatot végző nevét,
 - c) a karbantartó személy vagy személyek nevét,
 - d) a tűzoltó készülék készenléti helyét, típusát, gyári számát,
 - e) a negyedéves vizsgálat elvégzésének dátumát hónap és nap szerint,
 - f) a javítás szükségességére való utalást,
 - g) a tűzoltó készülékkel kapcsolatos egyéb megjegyzéseket, és
 - h) a vizsgálatot végző személy aláírását.
- (2) A nyilvántartási napló formanyomtatványát a 2. melléklet tartalmazza.
- (3) A nyilvántartási naplót a tűzvédelmi szabályzathoz csatolva kell tárolni. A tűzvédelmi szabályzat készítésére nem kötelezett készenlétben tartóknak – 5 db készenlétben tartott tűzoltó készülék alatt – nem kell nyilvántartási naplót vezetni, 5-nél több készenlétben tartott tűzoltó készülék esetén a nyilvántartási naplót a tűzvédelmi oktatási dokumentációhoz csatolva kell tárolni.

II. FEJEZET**A TŰZOLTÓ-VÍZFORRÁSOK ÉS TARTOZÉKAIK FELÜLVIZSGÁLATA**

- 33. §** A tűzoltó-vízforrások üzemképességéről, megközelíthetőségéről, fagy elleni védelméről, az előírt rendszeres ellenőrzések, karbantartások, javítások és nyomáspróbák (e fejezet vonatkozásában a továbbiakban együtt: felülvizsgálat) elvégzéséről az oltóvíz hálózat üzemben tartásáért felelős szervezet gondoskodik.
- 34. §**
- (1) A felülvizsgálatot végző személy tűzoltó-vízforrások felülvizsgálatára vonatkozó érvényes tűzvédelmi szakvizsga bizonyítvánnyal rendelkezik.
 - (2) A felülvizsgálat alapján feltárt hiányosságok megszüntetéséről az oltóvíz hálózat üzemben tartásáért felelős szervezet gondoskodik, amely a meghibásodott tűzoltó-vízforrások és azok szerelvényeinek javítására, szükség esetén cseréjére azonnal intézkedik.
 - (3) Az oltóvíz hálózat üzemben tartásáért felelős szervezet a tűzoltó-vízforrásokról nyilvántartással rendelkezik. A nyilvántartás vezetése a felülvizsgálatot végző személy kötelessége.
 - (4) A tűzoltó-vízforrásokról vezetett nyilvántartás tartalmazza
 - a) a tűzoltó-vízforrás egyértelmű azonosítását,
 - b) a felülvizsgálat időpontját,
 - c) a felülvizsgálatot végző nevét, szakvizsga bizonyítványának számát, és
 - d) a felülvizsgálat megnevezését és megállapításait.
- 35. §** A tűzoltó-vízforrások felülvizsgálata során a felülvizsgálatot végző személy minden esetben
 - a) megvizsgálja
 - aa) a tűzoltó-vízforrások jelzőtábláinak meglétét, adatainak helyességét és épségét,
 - ab) az előírt feliratok, jelzések meglétét, olvashatóságát,
 - ac) értelemszerűen a (szabadtéri) tűzoltó-vízforrásoknak az év minden szakában (tűzoltógépjárművel történő) megközelíthetőségét, a szerelvények hozzáférhetőségét, a szerelvények és a tartozékok rendeltetésszerű használhatóságát, és
 - ad) a korrózió elleni védelem épségét,és
 - b) elvégzi
 - ba) a vízhálózatról működő tűzoltó-vízforrások esetében a hálózat átöblítését a mechanikai szennyeződésektől mentes víz megjelenéséig, és
 - bb) a korrózióvédelem sérülése esetén az üzemben tartásért felelős szervezet írásbeli értesítését.
- 36. §** A falitűzcsap-szekrények felülvizsgálata feleljen meg a vonatkozó műszaki követelménynek, vagy azzal legalább egyenértékű biztonságot nyújtson.
- 37. §**
- (1) Száraz felszálló vezetékkel kialakított fali tűzcsapot és szekrényt (a továbbiakban: száraz tűzivíz-vezeték rendszert) legalább félévenként kell felülvizsgálni és ötévenként nyomáspróbázni.
 - (2) A száraz tűzivíz-vezeték rendszer féléves felülvizsgálata során a 35. §-ban meghatározott általános feladatokon felül a felülvizsgálatot végző személy ellenőrzi
 - a) a betáplálási pont tűzoltógépjárművel történő akadálytalan megközelíthetőségét,
 - b) a száraz felszálló-vezeték betáplálási pontján 2 db „B” jelű csonkkapocs meglétét,
 - c) a szekrények akadálytalan megközelíthetőségét,
 - d) az ajtók értelemszerű és megfelelő működését,
 - e) a szerelvények épségét, működtethetőségét,
 - f) a szekrényben a tűzcsap és a rászert „C” jelű csonkkapocs és az azt lezáró kupakkapocs meglétét,
 - g) szekrény nélküli kiépítés esetén a szabad megközelíthetőséget, az elzáró szerelvények, a csonkcapcsok és a kupakkapcsok meglétét, és
 - h) a csővezeték légteleníthetőségét.
 - (3) A felülvizsgálatot végző személy a tapasztalt hiányosságok esetén intézkedik az üzemszerű állapot visszaállítására.
 - (4) A tűzcsapszekrényből az oda nem illő tárgyakat a felülvizsgálatot végző személy eltávolítja.

- (5) A teljes száraz tűzvíz-vezeték rendszer nyomáspróbája 5 évenként vízzel történik, a próbanyomás értéke – a betápláló csonknál mérve – 1,5 MPa, a nyomáspróba alatt az elzáró szerelvényeknél minimális csepegés megengedett.
- (6) Talajszint alatti, és nehezen megközelíthető területek védelmére kialakított száraz tűzvíz-vezeték rendszer féléves felülvizsgálata során a felülvizsgálatot végző személy az általános feladatokon felül ellenőrzi a tűzvédelmi hatóság által előírt csatlakozási lehetőségek meglétét, megfelelőségét.

- 38. §**
- (1) Föld alatti és föld feletti tűzcsapok esetében (a továbbiakban: tűzcsapok) az épületek, építmények használatba vételi eljárása során a kérelem benyújtása előtt legfeljebb 30 nappal készült, a legkedvezőtlenebb fogyasztási időszakban végzett, a tűzcsapok vízhozamának méréséről felvett vízhozam mérési jegyzőkönyvvel igazolni kell az előírt oltóvíz mennyiség meglétét. A mérést az épület, építmény 100 m-es körzetén belüli tűzcsapok egyidejű működésével kell elvégezni. Ha az oltáshoz szükséges oltóvíz víztározóról és vízhálózatról együttesen került biztosításra, akkor a vízhozam mérés csak a vízhálózatból kiveendő vízmennyiségre vonatkozik.
 - (2) A tűzcsapokat legalább félévenként a gyártó előírásai és a 35. §-ban meghatározott általános feladatok alapján kell felülvizsgálni, és évenként teljes körű felülvizsgálatot kell végezni.
 - (3) A föld feletti tűzcsapok éves teljes körű felülvizsgálata során a féléves felülvizsgálat feladatain felül a felülvizsgálatot végző személy ellenőrzi
 - a) a csonkkapcsok állapotát, rögzítettségét,
 - b) a tömítések épségét, állapotát,
 - c) a kupakkapcsok állapotát, szerelhetőségét,
 - d) tömítéssel ellátott kupakkapocsnál a tömítés épségét, állapotát,
 - e) az elveszés elleni biztosítás meglétét,
 - f) a biztonsági ház(ak) állapotát, nyithatóságát, zárhatóságát,
 - g) a kupakkapcsok levétele után a tűzcsap szelep működtetésével a tűzcsap üzemképességét,
 - h) a tűzcsapban mérhető statikus nyomást,
 - i) mindkét csonkon egyidejűleg mérve a kifolyási nyomást, és
 - j) a víztelenítő rendszer működését.
 - (4) A föld alatti tűzcsapok féléves felülvizsgálatakor a 35. §-ban meghatározott általános feladatokon felül a felülvizsgálatot végző személy elvégzi
 - a) a tűzcsap környezetének tisztítását,
 - b) a tűzcsapszekrény nyithatóságának ellenőrzését,
 - c) a tűzcsapszekrény kitisztítását,
 - d) a fejszerelvényt védő fedél vagy menetes zárósapka állapotának, és föld alatti tűzcsapkulccsal történő nyithatóságának ellenőrzését,
 - e) a ház és a szelep szivárgásának ellenőrzését,
 - f) a víztelenítő rendszer ellenőrzését, és
 - g) a csatlakozó menet zsírzását.
 - (5) A föld alatti tűzcsapszekrény nyithatóságának ellenőrzése úgy történik, hogy közben a nyitott fedél nem akadályozhatja a tűzcsap működtetését.
 - (6) A föld alatti tűzcsapok éves teljes körű felülvizsgálata során a féléves felülvizsgálat feladatain felül a felülvizsgálatot végző személy ellenőrzi
 - a) a csatlakozófej állapotát, idomszerrel a menet épségét, a tömítő felület állapotát,
 - b) üzempróbával a tűzcsap működését,
 - c) a tűzcsapban mérhető statikus nyomást,
 - d) a tűzcsap kifolyási nyomását, és
 - e) a víztelenítő rendszer működését.
- 39. §**
- (1) A szerelvény szekrények és szerelvényei (tartozékai) legalább félévenkénti felülvizsgálatáról, és évenként teljes körű felülvizsgálatáról az üzemben tartásért felelős szervezet gondoskodik.
 - (2) A felülvizsgálat gyakoriságának megállapítása a kérdéses szekrény környezeti körülményei, a tűzveszély és kockázat figyelembevételével történik. A legalább félévenkénti felülvizsgálat a 35. §-ban meghatározott általános feladatokon túl kiterjed arra, hogy
 - a) a szerelvény szekrény kielégíti-e a vonatkozó műszaki követelmény előírásait,
 - b) a szerelvény szekrény elhelyezkedése jól láthatóan jelölt-e,

- c) a falifüggesztés esetén a felfüggesztő szilárd és a célnak megfelelő-e,
 - d) a szerelvénytárcsa sérülésmentes, ajtaja szabadon nyitható-e,
 - e) az előírt szerelvények (tartozékok) megtalálható-e,
 - f) a szerelvények (tartozékok) rögzítettek-e, és
 - g) van-e megfigyelhető hiányosság, korrózió okozta vagy egyéb károsodás akár a szerelvénytárcsán, akár a benne lévő szerelvényeken (tartozékokon).
- (3) A felülvizsgálatot végző személy ellenőrzi a tárolt szerelvények (tartozékok) és a szerelvénytárcsa sérülésmentességét, a tartozékként elhelyezett vízzáró lapos tömlőket áthajtogatja, az áthajtogatás során szemrevételezéssel ellenőrzi a tömlő állapotát, és a korrodált vagy sérült szerelvényről (tartozékról) írásban értesíti az üzemben tartásért felelős szervezetet.
- (4) Az éves teljes körű felülvizsgálat során a 35. §-ban meghatározott általános feladatokon és a (2)–(3) bekezdésekben előírt féléves feladatokon felül a felülvizsgálatot végző személy
- a) ellenőrzi
 - aa) a szerelvénytárcsában elhelyezett szerelvények (tartozékok) állapotát,
 - ab) a föld alatti vagy föld feletti tűzcsapkulcs, vagy az egyetemes kapocskulcsok megfelelőségét és biztonságos használhatóságát gyakorlati próbával, a kulcsokon rendellenes deformáció, repedés nem megengedett,
 - ac) az állványcső működtethetőségét vagy az áttétkapocs állapotát, és
 - ad) a sugárcső biztonságos és könnyű működtethetőségét,
 - b) elvégzi a szerelvénytárcsán és a szerelvényeken (tartozékokon) a gyártó által előírt karbantartásokat, és
 - c) a vizsgálat során nem megfelelőnek minősített szerelvényekről (tartozékokról) írásban értesíti az üzemben tartásért felelős szervezetet.

- 40. §** (1) A szerelvénytárcsák azon szerelvényeit (tartozékait), amelyek a használat során nyomásnak vannak kitéve 5 évenként nyomáspróbának kell alávetni.
- (2) A szerelvénytárcsában elhelyezett tömlőszerelvények nyomáspróbája, és annak jelölése feleljen meg a vonatkozó műszaki követelménynek, vagy azzal legalább egyenértékű biztonságot nyújtson.

- 41. §** (1) A föld alatti tűzcsaphoz elhelyezett állványcsövön az öt évenkénti nyomáspróba alkalmával illeszkedési próbával ellenőrizni kell a csatlakozó menet épségét, a föld alatti tűzcsap kifolyócsonkjával egyező csokra függőleges helyzetben felszerelt állványcsövön a szerelvények zárt állásban 1,0 MPa túlnyomású vízzel tömítettségi próbát kell végezni, a vizsgálat eredményes, ha 2 perc vizsgálati idő alatt a kiömlő ágakon és az állványcső egyéb részein szivárgás nem tapasztalható.
- (2) A szerelvénytárcsák szerelvényei (tartozékai) felülvizsgálata és annak dokumentálása feleljen meg a vonatkozó műszaki követelménynek, vagy azzal legalább egyenértékű biztonságot nyújtson.
- (3) A szerelvénytárcsák szerelvényei (tartozékai) felülvizsgálata ideje alatt a tűzvédelmi szabályok feleljenek meg a vonatkozó műszaki követelménynek, vagy azzal legalább egyenértékű biztonságot nyújtson.

- 42. §** (1) Medencék, tartályok (a továbbiakban együtt: víztárolók) és egyéb vízforrások félévenkénti felülvizsgálatáról, öt évenkénti teljes körű felülvizsgálatáról az üzemben tartásáért felelős szervezet gondoskodik. Továbbá gondoskodik azon tartozékok nyomáspróbázásáról, amelyek a használat során nyomásnak vannak kitéve.
- (2) A féléves felülvizsgálat során a 35. §-ban meghatározott általános feladatokon felül a felülvizsgálatot végző személy megvizsgálja az oltóvíz mennyiségét, az utántöltésre való szerelvények állapotát, a szívóvezeték állapotát, a lábszelep működőképességét, fűtött víztárolók esetén a fűtési rendszer működőképességét.
- (3) Szükség esetén a felülvizsgálatot végző személy az oltóvíz algásodásáról, iszapodásáról, nagymértékű szivárgás észlelése esetén a szivárgás tényéről írásban értesíti az üzemben tartásért felelős szervezetet.
- (4) Szükség esetén a felülvizsgálatot végző személy a fémből készült tartályoknál a korrózió elleni védelem szükségességéről írásban értesíti az üzemben tartásért felelős szervezetet.

- 43. §** (1) Víztárolók esetében az öt éves teljes körű felülvizsgálat során az általános és féléves feladatokon felül a felülvizsgálatot végző személy elvégzi
- a) a víztároló tisztítását,
 - b) a víztároló szerkezetének, szigetelésének szükség szerinti javítását,

- c) a szívóvezeték nyomáspróbáját,
 - d) a fémszerkezetek festését, és
 - e) a tároló feltöltését, a szerelvények próbáját.
- (2) A szívóvezeték nyomáspróbája a szívókosár nélküli, lezárt szívóvezetéken vízzel történik, a próbanyomás értéke 1,5 MPa, időtartama 5 perc, a nyomáspróba alatt a szerelvényeknél szivárgás nem megengedett.
- (3) Egyéb víztároló (víztornyok, vízművek tárolói) esetén a szívócső megléte, karbantartottsága, a tűzoltásra tartalékolt (előírt) víz megléte és a vízvételzés céljára kialakított kifolyócsonk megközelíthetősége félévenkénti ellenőrzéséről a fenntartó gondoskodik.
- (4) A természetes vízforrások (pl. folyó, patak, tó) mint tűzoltó-vízforrások felülvizsgálatakor az előírásokat értelemszerűen kell alkalmazni.

III. FEJEZET

TŰZOLTÓ KAPCSOK

- 44. §** (1) E fejezet nem vonatkozik a műanyag alapanyagú tűzoltó kapcsokra.
- (2) A tűzoltó kapocs a felhasználástól és a rendeltetéstől függően lehet
- a) *tömlőkapocs*: a tűzoltó tömlők bekötésére és csatlakoztatására alkalmas szerelvény,
 - b) *csonkkapocs*: a menetes csővégre szerelhető szerelvény,
 - c) *kupakkapocs*: a tűzoltó-vízforrások lezárására alkalmas szerelvény, és
 - d) *áttétkapocs*: a különböző méretű csatlakozófejek összekapcsolására alkalmazható közdarab.
- (3) A tűzoltó kapcsok méret szerinti csoportosításánál
- a) a tömlőkapcsok méretjelét, a csatlakoztatható tűzoltótömlő és a hozzá tartozó tűzoltó kapocs legkisebb belső átmérőjét a 3. melléklet 1. táblázata tartalmazza,
 - b) a csonkkapcsok méretjelét és legkisebb belső átmérőjét a 3. melléklet 2. táblázata tartalmazza, és
 - c) az áttétkapcsok méretjelét és legkisebb belső átmérőjét a 3. melléklet 3. táblázata tartalmazza.
- (4) Az (3) bekezdés a)–c) pontokhoz tartozó táblázataiban található adatoktól eltérő méretű tűzoltó kapocstípusok a vonatkozó jogszabályok alapján egyedi engedélyezésre kötelezettek.
- 45. §** A tűzoltó kapcsok kapocstestén jól olvasható és maradékon fel kell tüntetni a gyártó nevét vagy jelét, és a tűzoltó kapocs méretjelét a 44. § (3) bekezdés előírásainak megfelelően.

11. A tűzoltó kapcsok tűzvédelmi követelményei

- 46. §** (1) A tömlőkapcsok megengedett legnagyobb tömegét a 3. melléklet 4. táblázata tartalmazza, kialakítását a 4. melléklet 1. ábrája szemlélteti.
- (2) A csonkkapcsok megengedett legnagyobb tömegét a 3. melléklet 5. táblázata tartalmazza, kialakítását a 4. melléklet 2. ábrája szemlélteti.
- (3) A kupakkapcsok megengedett legnagyobb tömegét a 3. melléklet 6. táblázata tartalmazza, kialakítását a 4. melléklet 3. ábrája szemlélteti.
- (4) A kupakkapcsokon az elveszés elleni biztosítás lehetőségét kell kialakítani.
- (5) Az áttétkapcsok megengedett legnagyobb tömegét a 3. melléklet 7. táblázata tartalmazza, kialakítását a 4. melléklet 4. ábrája szemlélteti.
- 47. §** A csatlakozó fej és a tömítőgumi kialakítása feleljen meg a vonatkozó műszaki követelménynek, vagy azzal legalább egyenértékű biztonságot nyújtson.
- 48. §** A 110-A és 125-A jelű tűzoltó kapcsok üzemi nyomása legalább 1,2 MPa, a 38-H jelű kapcsok üzemi nyomása legalább 4,0 MPa, a többi méret esetében az üzemi nyomás legalább 1,6 MPa.
- 49. §** (1) Az 1,2 MPa és 1,6 MPa üzemi nyomású tűzoltó kapcsok anyagválasztása feleljen meg az ötvözött alumíniumra, ötvözött alumínium öntvényre vonatkozó műszaki követelménynek, vagy azzal legalább egyenértékű biztonságot

nyújtson. A 38-H jelű tűzoltó kapcsok anyagát a szilárdsági követelmények figyelembevételével a gyártó határozza meg.

- (2) Az alumíniumötvözetek megengedett rézszennyezettsége nem haladhatja meg a 0,05% mértéket.
- (3) A megmunkált felületek érdessége legfeljebb $Ra < 25 \mu m$, a tűzoltó kapcsok felületén balesetveszélyt jelentő és sérülést okozó éles élek és sarkok nem lehetnek.
- (4) A megmunkálatlan felületek hibáinak mérete az adott felületre vonatkozó tűrésmező 50%-át nem haladhatja meg.
- (5) A rögzítőgyűrű a korrózió ellen felületvédelemmel rendelkezik.
- (6) A tűzoltó kapcsok szerkezeti kialakítása lehetővé teszi a tűzoltó kapcsok össze- és szétkapcsolhatóságát az e fejezet előírásainak megfelelő tűzoltó kapcsokkal a 3. melléklet 8. táblázatban rögzített forgatónyomatékkal.

50. § A tűzoltó kapcsok a vonatkozó műszaki követelménynek megfelelő kapocskulccsal kapcsolhatók.

51. § A tűzoltó kapcsok nyomásállóságának meghatározásakor az 1,2 MPa üzemi nyomású tűzoltó kapcsok csatlakozási tömörségének vizsgálata 1,8 MPa, szilárdságának vizsgálata 3,6 MPa próbanyomáson, az 1,6 MPa üzemi nyomású tűzoltó kapcsok csatlakozási tömörségének vizsgálata 2,5 MPa, szilárdságának vizsgálata 4,5 MPa próbanyomáson, a 4,0 MPa üzemi nyomású tűzoltó kapcsok csatlakozási tömörségének vizsgálata 6,5 MPa, szilárdságának vizsgálata pedig 10,0 MPa próbanyomáson történik.

52. § A nyomó kivitelű tömítőgumi 60 ± 5 Shore „A” keménységű, a szívó-nyomó kivitelű tömítőgumi pedig, 55 ± 5 Shore „A” keménységű, legalább mérsékelten vegyszerálló gumi lehet.

53. § A tömítőgumi 60%-os, 30 percig tartó összenyomás hatására maradó alakváltozást nem szenvedhet.

12. A tűzoltó kapcsok vizsgálati módszerei

54. § Az 1,2 MPa üzemi nyomású tűzoltó kapcsok vizsgálata a 1,8 MPa tömörzárási és a 3,6 MPa szilárdsági, az 1,6 MPa üzemi nyomású tűzoltó kapcsok vizsgálata a 2,5 MPa tömörzárási és a 4,5 MPa szilárdsági, a 4,0 MPa üzemi nyomású tűzoltó kapcsok vizsgálata a 6,5 MPa tömörzárási és a 10,0 MPa szilárdsági próbanyomáson 2 percen keresztül tart. A szilárdsági nyomáspróba alatt a tömítőguminál a vízyöngyözés megengedett.

55. § A tűzoltó kapcsok vákuumtömörségének vizsgálata 0,08 MPa légritkításnál 5 percen keresztül tart. A vákuumsökkenés nem haladhatja meg a 0,005 MPa értéket.

- 56. §**
- (1) A tömítőgumi 53. § szerinti összenyomhatóságának vizsgálata párhuzamos lapok közötti összenyomással történik. Az összenyomás alatt a vizsgálatot végző személy a tömítőgumi magasságát három, egymáshoz viszonyítva 120° -ra levő helyen megméri. Induló méretként a három mérés számtani középértékét veszi fel.
 - (2) A 30 percen keresztül tartó 60%-os magassági méretre való összenyomás után 15 perccel maradó alakváltozás nem megengedett.

IV. FEJEZET

MŰANYAG ALAPANYAGÚ TŰZOLTÓ KUPAKKAPCSOK

57. § A műanyag alapanyagú kupakkapcsok (e fejezetben a továbbiakban: műanyag kupakkapocs) megengedett méretsrót és legnagyobb tömegét a 3. melléklet 9. táblázat tartalmazza, kialakítását a 4. melléklet 5–6. ábrái szemléltetik.

- 58. §**
- (1) A műanyag kupakkapocs készülhet tömítéses vagy tömítés nélküli kivitelben.
 - (2) A műanyag kupakkapocs anyagában piros vagy tartósan pirosra festett lehet.
 - (3) A műanyag kupakkapcs az elveszés elleni biztosítás lehetőségét kell kialakítani.

13. A műanyag kupakkapcsok tűzvédelmi követelményei

- 59. §** A gyártáshoz felhasznált műanyag a műanyag kupakkapocs legalább 10 éves élettartamát biztosítja.
- 60. §** (1) A műanyag kupakkapcsok és a tömítógumik kialakításának és méreteinek meghatározása feleljen meg a 44–56. § szerinti műszaki követelménynek, vagy azzal legalább egyenértékű biztonságot nyújtson.
(2) A tömítógumi kialakítása feleljen meg a vonatkozó műszaki követelménynek, vagy azzal legalább egyenértékű biztonságot nyújtson.
- 61. §** A műanyag kupakkapocs üzemi nyomása legalább 1,0 MPa, az üzemi nyomás alatti zárást a kapocs –20 és +40 °C hőmérsékleti tartományban biztosítja.
- 62. §** A műanyag kupakkapcsok felületén balesetveszélyt jelentő és sérülést okozó éles élek és sarkok nem lehetnek.
- 63. §** (1) A műanyag kupakkapcsok szerkezeti kialakítása lehetővé teszi a kapcsok össze- és szétkapcsolhatóságát a 44–56. § előírásainak megfelelő tűzoltó kapcsokkal a 3. melléklet 10. táblázat szerinti forgatónyomatékkal.
(2) A műanyag kupakkapcsok a vonatkozó műszaki követelménynek megfelelő kapocskulccsal kapcsolhatók.

14. A műanyag kupakkapcsok vizsgálati módszerei

- 64. §** A műanyag kupakkapocs szilárdságának és a csatlakozás tömörségének vizsgálata 1,6 MPa próbanyomáson történik. A szilárdsági és tömörzársi vizsgálat során tömítóguminál a vízgyöngyözés megengedett.
- 65. §** (1) A műanyag kupakkapcsok szilárdságának és tömörzárásának vizsgálata az etalon kapocshoz csatlakoztatva 2,2 MPa próbanyomáson 2 percen keresztül tart (statikus szilárdsági vizsgálat). A vizsgálati hőmérséklet
a) –20 °C,
b) +20 °C, és
c) +40 °C.
(2) A műanyag kupakkapcsokat a vizsgálatot végző személy vizsgálat előtt a vizsgálati hőmérsékleten, 24 órán keresztül temperálja.
- 66. §** (1) A dinamikus szilárdsági vizsgálathoz, a vizsgálatot végző személy az etalon kapocshoz csatlakoztatott műanyag kupakkapcsot ciklikusan terheli. A próbanyomást legfeljebb 2,0 MPa/min változási sebességgel 0-ról 1,6 MPa-ra emeli, majd 0-ra csökkenti. A mérést szobahőmérsékleten folyamatosan 100-szor megismétli.
(2) A mérési sorozat elején és végén a fő méreteket ellenőrzi.
(3) A dinamikus szilárdsági vizsgálat során maradandó alakváltozás nem megengedett.

15. A műanyag kupakkapcsok megjelölése és alkalmazása

- 67. §** A műanyag kupakkapcsok kapocstestén jól olvasható és maradó módon fel van tüntetve
a) a gyártó neve vagy jele,
b) a gyártás éve,
c) a kapocs méretjele a 3. melléklet 9. táblázat előírásainak megfelelően, és
d) a megengedett legnagyobb üzemi nyomás értéke.
- 68. §** A műanyag kupakkapcsok a legfeljebb 1,0 MPa megengedett legnagyobb nyomású vízhálózatoknál alkalmazhatóak.

V. FEJEZET

VÍZZÁRÓ LAPOS NYOMÓTÖMLŐK ÉS TÖMLŐ SZERELVÉNYEK SZIVATTYÚKHOZ ÉS JÁRMŰVEKHEZ

- 69. §** (1) E fejezet alkalmazásában:
1. *lapostömlő*: az a lágy falú tömlő, amely belső nyomás hiányában úgy esik össze, hogy a tömlő belső felületei érintkeznek, és a tömlő sík keresztmetszeti formát vesz fel.
 2. *magasnyomású lapostömlő*: olyan lapostömlő, amelynek magasabb a megengedett üzemi nyomása, mint a 6. melléklet 4. táblázatban megadott értékek.
 3. *tömlő bevonat*: olyan vékony bevonat, – általában lakkozásként alkalmazott bevonat, – amely tömítőanyagként viselkedik, és amelyen keresztül a tömlő köpeny szálai valószínűleg kidudorodnak.
 4. *tömlő köpeny*: a körkörös szőtt varrat nélküli megerősítés.
 5. *tömlőborítás*: olyan borítás, amely teljesen körbeveszi a tömlő köpenyt, különálló összetevőt képezve.
 6. *tömlőszerelvény*: két végén tömlőkapoccsal szerelt tömlő.
- (2) E fejezet alkalmazásában az üzemi nyomás, próbanyomás és repesztő nyomás azonos a gumi- és műanyag tömlők és tömlőszerelvények szakkifejezései gyűjteményére vonatkozó műszaki követelményben megadottal.
- (3) E fejezetben minden megadott nyomást túlnyomásnak kell tekinteni.

16. Általános előírások

- 70. §** (1) Az e fejezetben előírt követelmények kizárólag azokra a vízzáró lapos nyomótömlőkre (e fejezetben a továbbiakban: tömlők) vonatkoznak, amelyeket minimálisan -20 °C környezeti hőmérsékletre, vagy a hidegebb éghajlati állapotok esetén -30 °C legkisebb hőmérsékleten szándékoznak használni.
- (2) Külön előírások vonatkoznak a tömlőszerelvényekre, valamint a magasnyomású tömlőkre.
- 71. §** Az e fejezetnek megfelelő tömlő tömlőkapcsai feleljenek meg a 44–56. § szerinti műszaki követelménynek, vagy azzal legalább egyenértékű biztonságot nyújtsanak.
- 72. §** (1) Az agresszív környezetben elhelyezett, a vonatkozó műszaki követelmény előírásainak megfelelő tűzcsapszekrényekben az e fejezet szerinti 3-as, vagy 4-es osztályú tömlők alkalmazhatók.
- (2) E fejezet követelményeinek megfelelő, 1–4-es osztályú tömlők alkalmazhatók a normál környezetben elhelyezett, a műszaki követelmény előírásainak megfelelő falitűzcsap-szekrényekben, a föld alatti és föld feletti tűzcsapok szerelvénysekre is.
- 73. §** Az e fejezet szerinti tömlőkre vonatkozó követelményektől eltérő műszaki megoldás megfelelőségét az OKF állapítja meg.
- 74. §** (1) Általános osztályozás esetén a tömlő megfelel a felépítés és teljesítmény szerint megkülönböztetett négy osztály egyikének. Minden tömlő osztályban a bélés a lehető legsimább, hogy minimálisan csökkenjen a súrlódás. A tömlő gyártója szövi a tömlő köpenyt, és állítja össze a béléssel.
- (2) 1. osztály (borítatlan tömlő) rétegtrendje egy vízálló gumi vagy műanyag bélésből, és egy szintetikus szálú köpenyből áll.
- (3) 2. osztály (tömlő külső bevonattal vagy bevonat nélküli tömlő kiegészítő láncfonallal) rétegtrendje
- a) önmagában vagy kombinálva kiegészítő láncfonallal egy külső bevonatú tömlőhöz műszalas köpenyből, vagy
 - b) kiegészítő láncfonallal egy bevonat nélküli tömlőhöz műszalas köpenyből áll.
- (4) 3. osztály (tömlő vékony külső bevonattal) rétegtrendje
- a) egy vízálló gumi vagy műanyag bélésből,
 - b) egy szintetikus szálú köpenyből, és
 - c) egy a köpenyen külsőleg alkalmazott, legfeljebb 0,5 mm vastagságú gumi vagy műanyag bevonatból áll.
- (5) 4. osztály (tömlő vastag külső bevonattal) rétegtrendje:
- a) egy vízálló gumi vagy műanyag bélésből,
 - b) egy szintetikus szálú köpenyből, és

c) egy a köpenyen külsőleg alkalmazott, 0,5 mm vastagságú, vagy annál vastagabb gumi vagy műanyag bevonatból áll.

- 75. §** (1) A tömlő belső átmérője és túrése megfelel a 6. melléklet 1. táblázatban megadott értéknek. A hosszegységre vonatkoztatott tömeg legalább a tömlő 2 m hosszúságú, kapcsok nélküli darabján mért adat és nem haladhatja meg a 6. melléklet 1. táblázatában megadott értéket.
- (2) A tömlő névleges hossza 20 m, a hosszútérés $\pm 1\%$ lehet.

17. A kész tömlő hidrosztatikai teljesítmény követelményei

- 76. §** (1) Üzemi nyomás alatt a tömlő mérettartása megfelel a 6. melléklet 2–3. táblázatokban megadott követelményeknek, a csavarodási vonal az óramutató járásával megegyező.
- (2) Az induló vizsgálati nyomás 0,07 MPa. A vizsgálati végnyomása megfelel a 6. melléklet 4. táblázatban megadott értéknek.
- (3) Azokra a tömlőkre, amelyek normál üzemi nyomása magasabb, mint a 6. melléklet 4. táblázatban megadott érték, a magasnyomású lapostömlők előírásai vonatkoznak.
- 77. §** A tömlő próbanyomás alatti deformáció vizsgálata esetén a nyomástartási vizsgálat három, egyenként 1 méter hosszúságú mintán történik a 6. melléklet 4. táblázatában meghatározott nyomáson. A vizsgálat során a mintadarab nem mutathat szivárgást, repedést, hirtelen vetemedést, torzulást vagy egyéb hibára utaló jelet.
- 78. §** (1) A tömlő minimális repesztő nyomás vizsgálata során a vizsgálatot végző személy három darab, egyenként 1 méter hosszúságú mintát repesztő nyomásnak teszi ki. Egyetlen mintadarab sem repedhet alacsonyabb nyomáson, mint a 6. melléklet 4. táblázatában megadott minimális repesztő nyomás érték.
- (2) Ezen követelményben szereplő tömlők üzemi nyomás értékeit a 6. melléklet 4. táblázata adja meg, de ez nem vonatkozik a magasnyomású lapostömlőkre.
- 79. §** Törési nyomás vizsgálat esetén a vizsgált mintadarab szemrevételezéses vizsgálattal ellenőrizve nem repedhet, vagy mutathat hibát a 6. melléklet 4. táblázatában megadott nyomás értéken történt vizsgálat előtt, sem azt követően.

18. Tömlők vizsgálati módszerei

- 80. §** (1) A tömlő bevonat vastagság vizsgálata optikai nagyító berendezésen, 0,01 mm osztású skálával történik.
- (2) A vizsgálat során a vizsgálatot végző személy a tömlőből egy gyűrű alakú mintát vág és megméri a szálak teteje és a borítás felülete közötti távolságot a gyűrű egymástól négy egyenlő távolságra eső pontján körbe az optikai nagyító segítségével. A mért értékeket átlagolni kell. Ahol a bevonat változó vagy bordázott, a mérést a legvékonyabb ponton végzi el.
- 81. §** (1) Törési nyomás vizsgálat során a vizsgálatot végző személy a tömlő szivárgását vagy sérülését vizsgálja, a nyomás alatt tartott, megtört vizsgálati darabon.
- (2) A vizsgálati darab egy 2,0 m hosszúságú tömlő. A vizsgálatához használt nyomásfokozó szivattyú képes, vízzel, mint vizsgáló közeggel a 6. melléklet 4. táblázatában meghatározott vizsgálati nyomás fenntartására.
- (3) A vizsgálatot végző személy a mintadarabot összekapcsolja a nyomásfokozó szivattyúval, feltölti vízzel, és légteleníti, mielőtt a tömlő szabad végének lezárása megtörténne. A vizsgálati darabban fenntartja 0,07 MPa nyomást, miközben hozzávetőleg a közepénél 180° -ban visszahajtja a hossza mentén, majd a szabad véget hozzáköti a tömlőhöz olyan szorosan rögzítve, ahogy csak lehet, úgy hogy éles törés alakuljon ki, miközben biztosítja, hogy a kötés ne akadályozza meg a vizsgálati darab átmérőjének további növekedését. Emeli a nyomást a vizsgálati darabban, amíg a vizsgálati nyomás 60 s alatt nem éri el a 6. melléklet 4. táblázatában meghatározott nyomás értéket és a nyomást 1 percig fenntartja, majd megvizsgálja a mintadarabot, szivárgást vagy nyomásvesztést okozó sérülésre utaló jelet keresve.
- (4) A vizsgálati jegyzőkönyv tartalmazza
- a vizsgált tömlő teljes megnevezését,
 - hivatkozást ezen követelményre,

- c) a megfigyelt szivárgás vagy sérülés tényét, és
- d) a vizsgálat időpontját.

- 82. §**
- (1) Tapadás vizsgálatok a vonatkozó műszaki követelmény 1 típusú vizsgálata szerinti mérés során a tapadás a bélés és a köpeny között nem lehet kevesebb, mint 1,0 kN/m, a bevonat és a köpeny között nem lehet kevesebb, mint 1,6 kN/m.
 - (2) A mintadarab szélessége minden esetben $25 \pm 0,5$ mm és a tömlő hossz tengelyére merőlegesen kivágott. A gyűrűt keresztben fel kell vágni és kinyitni, úgy, hogy szalagot képezzen.
 - (3) A tapadás meghatározásánál a motorhajtású befogók mozgási sebességét úgy kell megválasztani, hogy a rétegek elválasztásának sebessége elérje az 50 ± 5 mm/min értéket.
 - (4) Ha a tapadás értékének megállapítása nem lehetséges a nagy tapadás miatti szakadás következtében, úgy azt megfelelőnek kell elfogadni.
 - (5) A vizsgálat során a vizsgálatot végző személy minden tapadást megkísérel megmérni és az eredményt dokumentálja.
- 83. §**
- (1) A gyorsított öregítés vizsgálat során a vizsgálatot végző személy négy, egyenként 1 m hosszúságú vizsgálati darabot vizsgál. A vizsgálati minták a tömlő eredeti repesztő nyomás és tapadás vizsgálati darabjával szomszédos részéből származnak.
 - (2) A vizsgálat során a vizsgálatot végző személy
 - a) a három vizsgálati darabot 180° -ban, hozzávetőleg a közepénél a hossza mentén visszahajtja és lapos helyzetében összeköti,
 - b) lazán feltekéri a maradék vizsgálati darabot,
 - c) öregíti mind a négy vizsgálati darabot levegőben, 14 napig, 70 ± 1 °C szabályozott hőmérsékletű szekrényben,
 - d) az öregítést követően a három félbehajtott vizsgálati darabot kiegyenesíti, és repesztő nyomás vizsgálatnak veti alá a 78. § (1) bekezdés meghatározásának megfelelően, és
 - e) a maradék vizsgálati darabot a 82. §-ban meghatározott tapadás vizsgálatnak veti alá.
 - (3) Gyorsított öregedés vizsgálatok a mindhárom, repesztő nyomás hatásának kitett mintadarab megfelel a 78. §-ban meghatározott követelményeknek. A repesztő nyomás eredmények átlagértéke nem csökkenhet jobban, mint a 78. §-ban meghatározott induló átlagos repesztő nyomás érték 25%-a.
 - (4) A tapadás a feltekert mintadarab bélése és a köpenye között nem lehet kevesebb, mint 0,9 kN/m és a feltekert mintadarab a bevonata és a köpenye között nem lehet kevesebb, mint 1,4 kN/m.
- 84. §**
- (1) A dörzsállósági vizsgálat csak a gyártó, forgalmazó és a felhasználó közös megegyezése esetén kerül végrehajtásra.
 - (2) Az 1. és 2. osztályú tömlők felületi dörzsállóságuk szerint kategóriába soroltak. A felületi dörzsállósági kategóriákat a 6. melléklet 5. táblázata tartalmazza.
 - (3) A vizsgált tömlő abba a kategóriába tartozik, amelyhez tartozó fordulatokat alkalmazva az ötből legalább négy mintadarab nem reped ki. C kategóriájú a tömlő, ha a maximális fordulatot követően ötből legalább négy mintadarab nem reped ki a 6. melléklet 4. táblázatában megadott üzemi nyomás érték mellett.
 - (4) A felületi dörzsállósági vizsgálat öt, egyenként 0,35 m hosszúságú vizsgálati darabon történik.
- 85. §**
- (1) A dörzsállósági vizsgálati berendezés a nyomás alatt álló, forgatható vizsgálati darab felületének a koptatásához oldalirányban mozgó, folyamatosan megújuló koptató szalaggal rendelkezik.
 - (2) A forgatott kapocs tengelyirányban rögzített, a másik kapocs vezető mentén elmozdulhat tengelyirányban.
 - (3) A koptató kar forgatható himba alakban tengely körül elfordulhat felfelé és a kar súlya olyan, hogy 105 N erővel hat a vízszintesen beállított vizsgálati darabra. Ez a vizsgálati kar alternáló mozgást végez a tömlő tengelye mentén 18–20 mm/s sebességgel, 80 mm-es tartományban, a lehúzás irányában automatikusan váltakozva. Az irányváltások holtideje nem lehet több mint, 0,1 s.
 - (4) A koptató kar hordozza a koptató szalagot, amely 4 mm-t mozog a tömlő hossza mentén minden kettős löketre, és a vizsgálati darabot hosszában alulról síkgörgő támasztja alá.
 - (5) Legalább 2 literes légtartály kapcsolódik a berendezéshez, a nyomás megtartása érdekében vízvesztés esetére.
 - (6) A koptató anyag egy tekerics csiszolóvászson, amely 50 mm széles és 50 ± 2 m hosszú. A koptatásra használt anyag jó minőségű zsurgított alumínium oxid (Al_2O_3), legalább 70 m% Al_2O_3 tartalommal, amely a vonatkozó műszaki követelmény által meghatározott 60P szemcse méretű.

- 86. §**
- (1) A dörzsállósági vizsgálat során a vizsgálatot végző személy
 - a) a vizsgálati darabot a gépbe helyezi,
 - b) csatlakoztatja a nyomásfokozó szivattyút, a rendszert 20 ± 3 °C hőmérsékletű vízzel tölti fel és légteleníti,
 - c) a nyomást 0,5 MPa-ig fokozza, és ellenőrzi a koptató kar és a vizsgált tömlő vízszintességét,
 - d) a vízcsatlakozás felől nézve az óra járásával megegyezően forgatni kezdi a vizsgálati darabot 27 ± 1 l/min fordulattal,
 - e) a 6. melléklet 5. táblázatában meghatározott számú fordulat után megterheli a tömlőt a 6. melléklet 4. táblázata szerinti üzemi nyomásig, és
 - f) a vizsgálatot a fennmaradó négy vizsgadarabbal megismétli.
 - (2) A vizsgálati jegyzőkönyv tartalmazza
 - a) a vizsgált tömlő teljes megnevezését, besorolási osztályát,
 - b) a hivatkozást ezen követelményre,
 - c) a koptatási eredményeket, melyek tartalmazzák a fordulatok számát és bármely sérülést, és
 - d) a vizsgálat időpontját.
- 87. §**
- (1) A 3. és 4. osztályú tömlők pontszerű dörzsállóságuk szerint kategóriába soroltak. A felületi dörzsállósági kategóriákat a 6. melléklet 6. táblázata tartalmazza. A vizsgált tömlő abba a kategóriába tartozik, amelyhez tartozó kettős löketeket alkalmazva az ötből legalább négy mintadarab nem reped ki.
 - (2) A pontszerű dörzsállóság vizsgálat során a vizsgálatot végző személy a tömlő öt, egyenként 1 m hosszú vizsgálati darabját vizsgálja. A pontszerű dörzsállóság meghatározásához a tömlőn körbe öt egyenlő távolságra lévő helyen minden egyes vizsgálati darabot megjelöl az öt helyzet valamelyikénél, az egyik felületet használva kiindulási pontként.
- 88. §**
- (1) Az 5. melléklet 1. ábra szerinti pontszerű dörzsállóságot vizsgáló berendezés a vizsgálati darab felszínének pontszerű koptatására szolgál alternáló mozgás révén. A vizsgálatot végző személy a koptató szalagot egy hordozóra rögzíti, amely 45° szöget zár be a vizsgálati darab vízszintes tengelyével és 20° szöget a vizsgáló berendezés alternáló mozgásának irányával.
 - (2) Az alternáló mozgás frekvenciája 50–60 kettős löket percenként és egy löket hossza 230 mm.
 - (3) A berendezés lefelé, a vizsgálati mintára kifejtett ereje 15,5 N.
 - (4) Egy a vizsgáló berendezésre helyezett légfúvóka folyamatos légáramot hoz létre a hulladéknak a dörzsölt területről történő eltávolítására.
 - (5) A koptató anyag 25 mm × 300 mm méretű csiszolóvászorból áll. A koptató anyaghoz használt koptató jó minőségű zsurigított alumínium-oxid (Al_2O_3), idegen anyagoktól mentes, legalább 93 m% Al_2O_3 tartalommal, amely a vonatkozó műszaki követelmény által meghatározott 50P szemcse méretű.
 - (6) A vászon jó minőségű pamut, amelynek láncfonal irányú minimális szakító szilárdsága 1,392 N és a vetülék irányú szakító szilárdsága minimum 431 N. A koptató szalag minden egyes próba után kicserélésre kerül.
- 89. §**
- (1) A pontszerű dörzsállósági vizsgálat során a vizsgálatot végző személy a vizsgálati darabot elhelyezi a tartón, megakadályozva a csavarodását és csatlakoztatja a nyomó szivattyúhoz, majd feltölti vízzel, kiszorítva minden levegőt. Amikor a nyomás elérte a 0,7 MPa értéket ellenőrzi, a koptató kar vízszintes helyzetét és elindítja a pontszerű dörzsállóságot vizsgáló berendezést, és kirepedésig koptatja a vizsgálati darabot, közben feljegyezi a repesztésig megtett kettős löketek számát. A maradék négy vizsgálati darabon a vizsgálatot megismételni.
 - (2) A vizsgálati jegyzőkönyv tartalmazza
 - a) a vizsgált tömlő teljes megnevezését, besorolási osztályát,
 - b) a hivatkozást ezen követelményre,
 - c) az öt koptatás eredményeként a kirepedésig megtett kettős löketek számát és azok átlagát, és
 - d) a vizsgálat időpontját.
- 90. §**
- (1) Alacsony hőmérsékletű hajlékonyság vizsgálat esetén minden tömlőosztály belső bélése és a bevonatos 3. és 4. osztályú tömlők külső bevonata nem törhet, vagy válhat le a köpenyről 15 ciklust követően.
 - (2) A standard vizsgálati hőmérséklet -20 ± 2 °C, a hideg klimatikus körülmények között használt különleges vizsgálati hőmérséklet -30 ± 2 °C.

- 91. §**
- (1) Az alacsony hőmérsékletű hajlékonyság vizsgálat során a vizsgálatot végző személy minden tömlőből két vizsgálati darabot vizsgál, amelynek mérete a 25 mm belső átmérőjű tömlők esetében 80 mm × 40 mm, a többi tömlőnél 100 mm × 40 mm a téglalap nagyobbik oldalát az egyik 0,3 m hosszúságú tömlő hosszából veszi vetülék irányban.
 - (2) A vizsgálati mintát nem kell kondicionálni.
 - (3) A vizsgáló berendezésben az 5. melléklet 2. ábra által megadott méretű két befogó pofa tartja a vizsgálati mintát a vizsgálati helyzetben. Az egyik befogó pofa rögzített, a másik mozgatható, a pofák közötti rés zárt helyzetben az 5. melléklet 3. ábra szerint háromszorosa a tömlő teljes vastagságának, beleértve a bordákat is, ahol ez értelmezhető.
 - (4) A pofák közötti rés nyitott helyzetben a vizsgálati darab kiegyenesített hosszának 50 mm-rel növelt értéke a tömlő hosszanti nyújtására, amely a mozgatható pofa által kifejtett 250 N húzóerőt eredményez. A mozgatható pofa 10 mm/s sebességű alternáló mozgást végez. A berendezés jellemző méreteit az 5. melléklet 4. ábrája mutatja.
 - (5) A vizsgálat során a vizsgálatot végző személy
 - a) a vizsgálati darabot és a berendezést a 90. § (2) bekezdés szerinti vizsgálati hőmérsékletre beállított fagyasztóba helyezi, és elvégezi a vizsgálatot a 90. § (2) bekezdés szerinti hőmérsékleten,
 - b) befogja a vizsgálati darabot a tömlő belésénél, a 3. és 4. osztályú tömlők esetében a bevonatnál fogva, ahogy azt az 5. melléklet 3. ábrája mutatja, olyan módon, hogy a szabad hossz a pofák között 50–55 mm legyen,
 - c) azonnal zárt helyzetbe mozgatja a pofákat és 10 percig úgy hagyja, ezután a mozgatható pofával lefolytat egy vizsgálati ciklust 10 mm/s sebességgel és 250 N erővel,
 - d) egy vizsgálati ciklus 60 másodpercig tart, amiből a pofák nyitási ideje 5 s, a nyitott helyzet 10 s, a pofák zárási ideje 5 s, a zárt helyzet 40 s, és
 - e) 15 ciklust követően megvizsgálja, hogy a darabon mutatkozik-e törés, valamint a borítás vagy a belés szétválása a köpenytől.
 - (6) A vizsgálati jegyzőkönyv tartalmazza
 - a) a vizsgált tömlő teljes megnevezését,
 - b) a hivatkozást ezen követelményre,
 - c) a megfigyelt repedést vagy szétválasztódást, ha volt ilyen,
 - d) a vizsgálat hőmérsékletét, és
 - e) a vizsgálat időpontját.
- 92. §**
- (1) Forró felülettel szembeni ellenállás vizsgálatokor
 - a) az 1. osztályú tömlőket 260 ± 10 °C,
 - b) a 2. osztályú tömlőket 280 ± 10 °C, és
 - c) a 3. és 4. osztályú tömlőket 350 ± 10 °C
 hőmérsékleten négy vizsgálatból egy sem eredményezhet a vizsgálati darabon szivárgást a fűtött rúd alkalmazásának kezdete és annak eltávolítása közötti 30 s időn belül.
 - (2) A vizsgálat során a vizsgálati darab a mintatömlő 0,5±0,05 m hosszúságú darabja. A vizsgálati darab megjelölése 4 helyen, egymástól azonos távolságra a kerület mentén úgy történik, hogy 2 jelölés egybeessen a tömlő sík élével. Kialakítását az 5. melléklet 5. ábrája szemlélteti.
 - (3) A vizsgálathoz használt, az 5. melléklet 6–7. ábrák szerinti berendezés egy izzószál rúd, amely egy elektromosan fűtött 80 ± 5 Ω ellenállású spirál vezeték, amely egy 21 mm átmérőjű kerámia csőre van tekerve és ezt egy legalább 95 m% SiO₂ (szilícium-dioxid) tartalmú kvarc cső foglalja magába.
 - (4) A berendezés rendelkezik
 - a) hőmérsékletszabályozóval, amely képes a beállított hőmérsékletet 15 s-on belül a kezdeti értékre visszaállítani és fenntartani a beállított hőmérsékletet a meghatározott határok között,
 - b) termoelemmel, amely J vagy K típusú, nem összecsavart burkolt típus, átmérője 1,5 mm,
 - c) terhelő súllyal, amelyet arra alakítottak ki, hogy az izzószál rúd a függőlegesen rögzített vizsgálati darabra 4 N-nak megfelelő erővel hasson, és
 - d) szekrénykével vagy kisméretű zárt térrel, a helyi légmozgások kizárására az izzószál rúd és a vizsgálati darab közeléből.
 - (5) A vizsgálat során a vizsgálatot végző személy
 - a) függőleges helyzetben összekapcsolja a vizsgálati darabot, feltölti a vizsgálati hőmérsékletű 15 ± 5 °C-os vízzel, kiszorítva az összes levegőt és 0,7 MPa nyomásnak teszi ki,
 - b) szobahőmérsékleten beállítja a vizsgálati darabot és az izzószálon lévő gyűrűt úgy, hogy annak sík lapja érintkezzen a vizsgálati darabon elhelyezett jelölés egyikével,

- c) elemeli az izzószál rudat a vizsgálati darabtól, majd bekapcsolja a hőmérsékletszabályozót és beállítja a vizsgálati hőmérsékletet az (1) bekezdés szerint,
- d) a vizsgálat folyamán fenntartja, és regisztrálja a hőmérsékletet,
- e) az izzószál rudat 4 N erővel nekinyomja a vizsgálati darabon lévő jelölésnek, és
- f) 30 s elteltével eltávolítja a rudat és megvizsgálja a mintadarabot szivárgásra, ahol
- fa) ha szivárgás jelentkezik 30 s-on belül, leállítja a vizsgálatot és feljegyzi a meghibásodásig eltelt időt,
- fb) ha nem keletkezik szivárgás, a vizsgálatot megismétli a többi három jelölt helyzetben, miután megbizonyosodott arról, hogy a gyűrű érintkező felülete tiszta.
- (6) A vizsgálati jegyzőkönyv tartalmazza
- a) a vizsgált tömlő teljes megnevezését,
- b) a hivatkozást ezen követelményre,
- c) minden vizsgálati eredményt másodpercben,
- d) a vizsgálat hőmérsékletét, és
- e) a vizsgálat időpontját.
- 93. §** (1) Hajlítási töréssel szembeni ellenállóság vizsgálat során a tömlő belső átmérőjének 10-szeresének megfelelő hajlítási sugarat alkalmazva, vizuális megfigyelés alapján a tömlő nem mutathat törést.
- (2) A vizsgálati darab kapcsokkal együtt legalább 15 m hosszú.
- (3) Az 5. melléklet 8. ábrája szerinti vizsgáló berendezésben két fa vagy fém lap akadályozza a nyomás alá helyezett tömlő kifelé történő elmozdulását. Az egyik oldal rögzített, a másik elmozdítható és az előzőtől megadott távolságon rögzíthető.
- (4) A vizsgálat során a vizsgálatot végző személy
- a) a nyomásmentes tömlőt elhelyezi az 5. melléklet 8. ábrája szerinti vizsgáló berendezésben görbített helyzetben, hogy az oldallapok lapok távolsága 22-szerese legyen a tömlő belső átmérőjének,
- b) feltölti a tömlőt vízzel, kiszorítva a levegőt,
- c) 1,0 MPa nyomás alá helyezi, és halványan megjelöli mindkét határoló fallal érintkező pontján,
- d) a tömlő végét meghúzza, hogy kiegyenesedjen az eredeti görbített szakasz az oldallapok mentén, és
- e) ellenőrzi, hogy észlelhető törés mutatkozik-e a tömlő új görbült szakaszán.
- (5) A vizsgálati jegyzőkönyv tartalmazza
- a) a vizsgált tömlő teljes megnevezését,
- b) a hivatkozást ezen követelményre,
- c) a megfigyelt törést, ha volt ilyen, és
- d) a vizsgálat időpontját.
- 94. §** (1) Nyomásveszteség vizsgálatok az egy méter tömlőhosszra eső nyomásveszteség nem haladhatja meg a 6. melléklet 7. táblázatában megadott értéket a hozzátartozó térfogatáram mellett.
- (2) A nyomásveszteség vizsgálat kiszűri azokat a tömlőket, amelyeknek magas a sűrűdési vesztesége vagy durva a belső bélése.
- (3) A vizsgálati darab két különböző hosszúságú tömlőből áll, az egyik kapcsolt hossza $1 \pm 0,1$ m és a másik $20 \pm 0,2$ m, mindkettő kapcsokkal készre szerelve. A kapcsok megfelelnek a 44–56. § előírásainak.
- (4) Az eljáráshoz használt berendezés rendelkezik
- a) egy szabályozható vízforrással, amely képes a 6. melléklet 7. táblázatában megadott térfogatáramok és 0,6 MPa bemenő nyomás biztosítására,
- b) egy nyomásmérővel,
- c) nyomáskülönbség mérővel,
- d) egy szabályozó szeleppel, amely lehetővé teszi állandó vízmennyiség (l/min) átszivattyúzását a vizsgálati mintán, és
- e) az 5. melléklet 9. ábra szerinti nyomásmérő adapterrel, amely a vizsgálati darab előtt és mögött helyezkedik el és arra szolgál, hogy az lehetővé tegye a nyomáskülönbség mérését, ennek érdekében három egymással kompatibilis, a vizsgált tömlővel azonos belső átmérőjű adapter cső szükséges.
- (5) A vizsgálat során a vizsgálatot végző személy
- a) lefekteti a vizsgálati darabot vízszintes helyzetben hajlítás nélkül,

- b) a vizsgálati darabokat sorrendben csatlakoztatja a nyomásmérő adapter csövekhez [(4) bekezdés e) pontja] (ahogy azt az 5. melléklet 10. ábrája mutatja) és a szabályozható vízforráshoz [a (4) bekezdés a) pontja],
- c) biztosítja a 6. melléklet 7. táblázatában megadott vízáram elérését, 0,6 MPa nyomás mellett, megméri a vízáramlásnak kitett vizsgálati darab hosszát, meghatározza a nyomáskülönbség mérők [a (4) bekezdés c) pontja] segítségével a nyomásvesztés az adapterek között, és
- d) kiszámolja a tömlő egy méterére eső nyomásvesztését a két tömlő vizsgálati darab segítségével úgy, hogy a
- $$\text{Nyomásvesztés [kPa/m]} = \frac{p_{20} - p_1}{m_{20} - m_1}$$

Ahol:

- p_{20} a nyomásvesztés a 20 m hosszúságú tömlőn, kPa-ban,
 p_1 a nyomásvesztés az 1 m hosszúságú tömlőn, kPa-ban,
 m_{20} a vízáramlásnak kitett 20 méteres tömlő aktuális hossza méterben,
 m_1 a vízáramlásnak kitett 1 méteres tömlő aktuális hossza méterben.
- (6) A vizsgálati jegyzőkönyv tartalmazza
- a vizsgált tömlő teljes megnevezését,
 - a hivatkozást ezen követelményre,
 - az 1 méterre eső nyomásvesztésért, kPa/m-ben, és
 - a vizsgálat időpontját.

- 95. §** (1) A tömlők olajszenyveződéssel szemben ellenállását mindegyik osztályba tartozó tömlőn meg kell vizsgálni. A 82. §-ban megadott módszer szerinti vizsgálat során megállapított eredő tapadás érték csökkenésének mértéke az olajszenyveződés hatás vizsgálat következtében nem lehet nagyobb, mint 60%.
- (2) Az olajszenyveződés vizsgálat során a vizsgálatot végző személy a mintadarab keresztirányú mintáját úgy alakítja ki, hogy a tömlő hossz tengelyére merőleges irányban levág abból egy $25 \pm 0,5$ mm széles gyűrű alakú darabot, majd a gyűrű felvágása után a kapott szalag egyik végétől 20 mm-re a folyadékzáró réteget felfejti a szövetszerkezettől 25 ± 5 mm szakaszon. A hosszirányú minta esetében a tömlő hossz tengelye irányában egy 110 ± 10 mm de minimum 2π hosszúságú és $25 \pm 0,5$ mm széles darabot vág ki. A keresztirányú mintához hasonlóan ennél is 25 ± 5 mm hosszan fejt fel a folyadékzáró réteget.
- (3) A vizsgálatához általános motorolajt kell használni, amelynek minősége SAE 15W40.
- (4) A vizsgálatához használt berendezés egy hozzávetőlegesen $\varnothing 100$ mm átmérőjű és legalább 50 mm falmagasságú üveg edény.
- (5) A vizsgálat során a vizsgálatot végző személy
- a vonatkoztatási érték megállapításához 1–1 hosszanti és keresztirányú kezeletlen mintán elvégezi a tapadási erő mérését,
 - további előkészített mintadarabokat – 1 hosszanti és 1 keresztirányú mintát – a reagensbe meríti és 168 ± 2 óra időtartamig lefedve, szobahőmérsékleten állni hagyja, és
 - a reaklási idő letelte után a mintákat letisztítja száraz ruhával vagy itatóspapírral és szobahőmérsékleten 20 ± 2 °C, szemrevételezést követően megméri a tapadást (adhéziót) az olajból történt eltávolítást követő 1 órán belül, a 82. § szerint.
- (6) A vizsgálati jegyzőkönyv tartalmazza
- a vizsgált tömlő teljes megnevezését,
 - a hivatkozást ezen követelményre,
 - a tapadás eredményeit, és
 - a vizsgálat időpontját.

19. Magasnyomású lapostömlők

- 96. §** Azoknál a lapostömlőknél, amelyeket a 6. melléklet 4. táblázatában megadott üzemi nyomásnál magasabb nyomáson használnak, a gyártó által megengedett üzemi nyomás, a vizsgálati nyomás és a repesztő nyomás egymáshoz viszonyított arányai nem lehetnek kisebbek, mint 1:1,5:2,25. Ha az itt megadott aránnyal számított érték alacsonyabb, mint a 6. melléklet 4. táblázatában megadott megfelelő nyomás érték, úgy az adott tömlőnek legalább a 6. melléklet 4. táblázatában feltüntetett értéket el kell érnie.

- 97. §** (1) A magasnyomású lapostömlők megfelelnek minden, a tömlő szerkezet szerinti osztályára vonatkozó követelményének.
- (2) A hidrosztatikai követelményeket minden tömlő esetében úgy kell meghatározni, hogy a kezdeti vizsgálati nyomás 0,07 MPa, azon tömlőknél, amelyek üzemi nyomása kisebb, mint 2 MPa, a végnyomás 1,0 MPa, a 2 MPa-nál magasabb üzemi nyomású tömlőknél pedig, 2,0 MPa.
- (3) A magasnyomású lapostömlők tömegére és a hajlítási sugárra nincs korlátozás azoknál a tömlőknél, amelyek üzemi nyomása magasabb, mint 2,0 MPa.
- (4) A 38 mm névleges belső átmérőjű, és min. 4,0 MPa megengedett üzemi nyomású lapostömlő jele: 38-H. A tömlőt 38-H jelű tömlő kapocssal kell szerelni.
- (5) Az (1)–(4) bekezdés előírásaitól eltérő paraméterű magasnyomású lapos tömlő forgalomba hozatalát a hatályos jogszabálynak megfelelően engedélyeztetni kell.

20. Jelölés, megnevezés

- 98. §** A tömlő mindkét végén, a bekötéstől 2 m távolságra, jól olvashatóan és maradandó módon fel van tüntetve
- a gyártó neve vagy jele,
 - a hivatkozás ezen követelményre,
 - a tömlő megnevezése,
 - a legnagyobb megengedett üzemi nyomás MPa (bar)-ban,
 - a gyártás éve és negyedéve,
 - a különleges vizsgálati hőmérséklet értéke, ha alacsonyabb, mint a 90. § (2) bekezdés szerinti -20 °C , és
 - a jóváhagyás száma és a tanúsító szervezet vagy annak hivatkozása, ahogy az értelmezhető.

- 99. §** A tömlő megnevezése tartalmazza
- a tömlő nevét, típusát,
 - a tömlő osztályát, belső átmérőjét (mm-ben),
 - a tömlő hosszát,
 - a bekötését, és
 - a tömlőre vonatkozó műszaki adatokat.

21. Tömlő szerelvények

- 100. §** (1) Abban az esetben, ha a tömlőkapcsokat a tömlő gyártója szereli fel, a tömlőszerelvény biztonságosságát a gyártó vizsgálattal ellenőrzi a forgalmazó, felhasználó felé történő kiszállítás előtt. Eszerint nem lehet semmilyen szivárgásra utaló jel, valamint a tömlő és tömlőkapocs egymástól nem mozdulhat el.
- (2) Ha nem a tömlő gyártója szereli tömlőkapcsokkal a tömlőt, úgy a forgalmazó, vagy ha a tömlőt a felhasználó kötötte be, akkor a felhasználó gondoskodik a tömlőszerelvény biztonságosságának vizsgálatáról.
- 101. §** (1) vizsgálat során a vizsgálatot végző személy a tömlőszerelvényt a tűzoltó kapcsokkal együttesen egy vizsgálati darabként használja.
- (2) A vizsgálat során a vizsgálatot végző személy
- megnöveli a nyomást a 6. melléklet 4. táblázatában megadott próbanyomás értékre és fenntartja legalább 1 percre, megvizsgálva ezen idő alatt, hogy bármelyik tömlőkapocs elmozdul vagy szivárog-e,
 - leengedi a nyomást és hagyja, hogy a tömlőszerelvény lazuljon 1 percre, majd ismét megemeli a nyomást a 6. melléklet 4. táblázatában megadott próbanyomás értékére és fenntartja további 1 percre, közben figyelmesen megvizsgálja a tömlőkapcsok elmozdulását vagy szivárgását, és
 - leengedi a nyomást és figyelmesen megvizsgálja a tömlőkapcsok elmozdulását vagy szivárgását.
- (3) A statisztikai alapú mintavételi terv használható annak bizonyítására, hogy az adott tétel megfelel ennek a követelménynek.
- 102. §** A tömlő tömlőkapcsai feleljenek meg a vonatkozó műszaki követelménynek, vagy azzal legalább egyenértékű biztonságot nyújtsanak.

- 103. §** A használatba vett tömlőszerelvény felülvizsgálatáról az üzemben tartásáért felelős szervezet gondoskodik minden olyan használati alkalmat követően, amikor sérülés gyanítható, vagy javítás után, valamint a gyártó által megadott gyakorisággal, de legalább két évenként. Az üzemben tartásáért felelős szervezet gondoskodik arról is, hogy időszakosan nyomáspróbának vessék alá a tömlőszerelvényt.
- 104. §**
- (1) A felülvizsgálat és időszakos nyomáspróba során a vizsgálatot végző személy a tömlőszerelvényt tisztítás után szemrevételezéssel ellenőrzi, a sérült köpenyű, a tömlőkapocs bekötéseknél erősen kopott tömlőt javítja vagy selejtezi, ellenőrzi a tömlőn és a tömlőkapcsokon a jogszabály által előírt feliratok meglétét, az előírt jelölések hiányában a tömlőszerelvény biztonságossági okokból nem nyomáspróbázható.
 - (2) A szemrevételezéssel megfelelőnek minősített tömlőszerelvényt időszakos nyomáspróbának veti alá, a nyomáspróba értékeit a 6. melléklet 8. táblázat tartalmazza, ha a 75 mm névleges belső átmérőnél nagyobb belső átmérőjű tömlőszerelvények gyártó által megengedett üzemi nyomása nagyobb a 6. melléklet 8. táblázatában megadott értéknél és a tömlőszerelvények alkalmazási körülményei ezt indokoltá teszik, a felülvizsgálat a gyártó által megadott üzemi nyomáson történik.
 - (3) A tömlőszerelvény megfelelő, ha a vizsgálati idő alatt a tömlőkapcsoknál, bekötéseknél és a tömlő köpenyén szivárgás, valamint a tömlő köpenyén repedés, rendellenes deformáció nem észlelhető. A nem megfelelő tömlőt javítani vagy selejtezni kell.
 - (4) A felülvizsgálat és időszakos nyomáspróba után a fenntartó gondoskodik a tömlőszerelvényen a gyártó által meghatározott, a tároláshoz előírt karbantartási műveletek elvégzéséről.
 - (5) A felülvizsgálat és az időszakos nyomáspróba elvégzése a tömlőszerelvényen a gyártói jelölés után kerül jelölésre. A jelölés legalább tartalmazza a felülvizsgálat évét, hónapját és a felülvizsgáló nevét, védjegyét, vagy jelzetét.
 - (6) A felülvizsgálat és időszakos nyomáspróba dokumentálása feleljen meg a vonatkozó műszaki követelménynek, vagy azzal legalább egyenértékű biztonságot nyújtson.

22. A felülvizsgálat, időszakos nyomáspróba és gyártási vizsgálat

- 105. §**
- (1) A vizsgálatot végző személy a vizsgálathoz önműködő nyomáskapcsolóval, és túlnyomás elleni biztonsági szeleppel ellátott, vizsgálati nyomás előállítására alkalmas nyomásfokozó berendezést használ. A berendezés egy vagy több, a 44–56. § előírásainak megfelelő csonkkapocssal rendelkezik. A berendezés és tartozékai biztosítják a vízzel feltöltött tömlők légtelenítését, és a nyomás legfeljebb 2 MPa/min nyomásfelfutási sebességgel történő egyenletes növelését.
 - (2) A vizsgálat során a vizsgálatot végző személy
 - a) a tömlőszerelvényt egy lapos felületen egyenes vonalban kifekteti,
 - b) a vizsgáló berendezéshez csatlakoztatja,
 - c) a szabad végét lezárja,
 - d) 0,2 MPa nyomáson vízzel feltölti,
 - e) légteleníti,
 - f) a nyomást növeli a 6. melléklet 8. táblázatában megadott értékre,
 - g) a tömlőszerelvényt ezen a nyomáson tartja 2 percig,
 - h) a nyomást fokozatosan csökkenti és
 - i) a tömlőszerelvényt vízteleníti.
 - (3) A nyomáspróba során a tömlőszerelvények nem kapcsolhatók sorba.
 - (4) A vizsgálat során a tömlő szabad hosszirányú nyúlását és csavarodását biztosítani kell.
- 106. §**
- (1) A gyártás során a gyártó gondoskodik a tömlőn, és a tömlőszerelvényen a 6. melléklet 9. táblázat szerinti tétel és gyártásvizsgálatok elvégzéséről és dokumentálásáról.
 - (2) A gyártó tétel vizsgálat során a gyártó egy tömlőn, vagy minden legyártott tételből származó minta tömlőn elvégzi vizsgálatokat.
 - (3) A gyártó a gyártás vizsgálat során minden egyes legyártott tömlőn elvégzi a vizsgálatokat.

VI. FEJEZET
TŰZCSAPOK

- 107. §** (1) A föld feletti (a továbbiakban: ff.) tűzcsap feleljen meg a vonatkozó műszaki követelménynek, vagy azzal legalább egyenértékű biztonságot nyújtson.
- (2) A gyártói előírás szerint telepített ff. tűzcsap felső kifolyócsonkjai középvonalának magassága a talajszinttől mérve 650 és 900 mm között van.
- (3) A tűzcsap szelepe a vonatkozó műszaki követelménynek megfelelő, vagy azzal legalább egyenértékű biztonságot nyújtó ff. tűzcsapkulccsal működtethető.
- (4) A ff. tűzcsapok kifolyócsonkjai a 44–56. § szerinti csonkkapocccsal van szerelve. A csonkkapocs meglazulás, elfordulás ellen biztosítva van.
- (5) A közterületen telepített ff. tűzcsapok legalább 2 db, a 44–56. § szerinti 75-B méretű csonkkapocccsal van szerelve.
- 108. §** (1) A csonkkapcsok elveszés ellen biztosított kupakkapocccsal vannak lezárva.
- (2) A kupakkapocs anyaga 1,6 MPa üzemi nyomásig alkalmazott tűzcsapok esetében szilárdságilag feleljen meg a vonatkozó műszaki követelménynek, vagy azzal legalább egyenértékű biztonságot nyújtson.
- (3) A legfeljebb 1,0 MPa üzemi nyomásig alkalmazott tűzcsapok az 57–68. § szerinti műanyag kupakkapocccsal is lezárható.
- (4) A kupakkapcsok 44–56. § előírásaitól eltérő kialakítása estén, és a műanyag kupakkapcsok 57–68. § előírásaitól eltérő kialakítása estén biztosítani kell, hogy a kapocskulccsal a kupakkapocs biztonságosan nyitható és zárható legyen.
- 109. §** (1) A ff. tűzcsap ellátható biztonsági házzal vagy házakkal. A házat úgy kell kialakítani, hogy a ff. tűzcsapkulccsal biztonságosan nyitható és zárható legyen, a tűzoltó nyomótümlők csatlakoztatását és a csatlakoztatáshoz használt kapocskulcsok használatát ne akadályozza.
- (2) A száraz típusú ff. tűzcsapokat önműködő víztelenítő rendszerrel kell ellátni.
- (3) A ff. tűzcsap talajszint feletti részét piros színű bevonattal kell ellátni. A jól láthatóság érdekében a fejrész alatt 50 mm-re egy 100 mm szélességű fehér csík legyen.
- (4) A korrózióálló acélból és a horganyzott acélcsőből készült tűzcsapházakat nem kell bevonattal ellátni, de a piros fejrész alatt közvetlenül körben egy 100 mm széles fehér és alatta egy 50 mm széles piros kombinációból álló jelölés legyen.
- (5) A ff. tűzcsap forgalmazásakor mellékelni kell a magyar nyelvű telepítési utasítást.
- 110. §** (1) A föld alatti (a továbbiakban: fa.) tűzcsap és tűzcsapszekrény feleljen meg a vonatkozó műszaki követelménynek, vagy azzal legalább egyenértékű biztonságot nyújtson.
- (2) A fa. tűzcsap csatlakozó fejszerelvénye menetes, minimális menethossz 45 mm. A fejszerelvény homlokfelületén tömítés felfekvésére alkalmas sík felület van. A fa. tűzcsap csatlakozó fejszerelvényének kialakítása a 4. melléklet 7. és 8. ábrája szerint történik.
- (3) Az orsómenet megfelel a 4. melléklet 2. ábrájának (1)-gyel jelölt leírásnak.
- (4) A fa. tűzcsapon a szeleporsó nyitható a vonatkozó műszaki követelménynek, vagy azzal legalább egyenértékű biztonságot nyújtó módon készített fa. tűzcsapkulccsal. A szeleporsó csatlakozó méretei megfelelnek a 4. melléklet 9. ábrája előírásainak.
- (5) fa. tűzcsap fejszerelvényét szennyeződés bejutása ellen záró-, vagy védősapkával ellátott. A záró- vagy védősapka a fa. tűzcsapkulccsal nyitható, vagy szerszám nélkül eltávolítható.
- (6) A fa. tűzcsapszekrény fa. tűzcsapkulccsal nyitható, a nyitott szekrény fedele a tűzcsap rendeltetésszerű használatát nem akadályozza.

VII. FEJEZET TŰZOLTÓ MÁSZÓÖV

23. A tűzoltó mászóöv kivitele

- 111. §** (1) A tűzoltó mászóöv (e fejezetben a továbbiakban: öv) tervezésében, konstrukciójában, anyagfelhasználásában, a fém alkatrészek korrózióvédelmében feleljen meg a vonatkozó műszaki követelménynek, vagy azzal legalább egyenértékű biztonságot nyújtson.
- (2) A vonatkozó műszaki követelményben meghatározott munkahelyzet beállító rögzítő kötél és járulékos elemei elhagyhatóak.
- (3) Az övet legalább 180 mm-es méretű, a bal oldali „D” csatához kapcsolt zárkapoccsal kell ellátni. A zárkapocs feleljen meg a vonatkozó műszaki követelménynek, vagy azzal legalább egyenértékű biztonságot nyújtson.
- (4) A zárkapocs az övről szerszám nélkül nem távolítható el. A zárkapocs nyitóeleme lehetővé teszi egy legalább 40 mm átmérőjű hengeres testre való rákapcsolást. A zárkapocsot önreteszelő biztonsági zárral kell ellátni.
- (5) A zárkapocs hordhelyzetben oldalra rögzíthető.
- 112. §** (1) A deréktámasz párnázása mind a zárkapocs használati helyzetében, mind a két „D” csat egyidejű alkalmazása során (kétcsatos kikötés) biztosítja a gerinc védelmét.
- (2) A csatoló hevederen a névleges mérethez képest minimum ± 50 mm állítási lehetőség van. A heveder szabad végét úgy kell kialakítani, hogy a csatból ne lehessen kifűzni és helytelen csatolás esetén se csúszhasson szét, továbbá a hevedervég viselje el a teljes próbaterhelést. A méretre húzott heveder szabad része az övön rögzíthető.
- (3) Az öv bal oldalán tűzoltó bontóbalta tok rögzítésére csatos hevedertartót és tömlőtartó-kötél tartó kapcsokat kell elhelyezni.
- (4) Egyéb eszközök (különösen lámpa, kézi rádió, munkakés, bicscatok) rögzítésére kétoldalt összesen 1 vagy 2 hevederpántot és akasztókapcsot kell elhelyezni.
- 113. §** A gyártási méretsor legalább 900 mm-től 1200 mm-es névleges méretig terjed, 100 mm-es lépcsőkben.
- 114. §** (1) Az öv statikus szilárdsága feleljen meg a vonatkozó műszaki követelménynek, vagy azzal legalább egyenértékű biztonságot nyújtson.
- (2) Az öv dinamikus szilárdsága feleljen meg a vonatkozó műszaki követelménynek, vagy azzal legalább egyenértékű biztonságot nyújtson.
- (3) Az öv vizsgálata feleljen meg a vonatkozó műszaki követelménynek, vagy azzal legalább egyenértékű biztonságot nyújtson.
- 115. §** (1) Az öv használatára és karbantartására vonatkozó utasítások feleljenek meg a vonatkozó műszaki követelménynek, vagy azzal legalább egyenértékű biztonságot nyújtsanak.
- (2) A gyártó meghatározza az öv általa szavatolt használati idejét (kihordási idő).
- (3) Az övön jól láthatóan és maradandóan olyan eljárással, amely nem károsítja az anyagot fel kell tüntetni
- a gyártó vagy a gyártó nevében felelősséget vállaló szállító nevét, védjegyét vagy bármely más azonosítóját,
 - a gyártási azonosítókat, amelyek tartalmazzák azt a gyártási sorozat- vagy sorszámot, amely lehetővé teszi a termék eredetének megállapítását,
 - a gyártás évét és hónapját,
 - a gyártáskor használt szál alapanyag-azonosítóját,
 - a tanúsító megnevezését vagy jelzetét, a tanúsítvány számát, és
 - a figyelmeztetést a gyártó utasításainak betartására.
- (4) Minden egyes övet nedvességálló csomagolásban kell szállítani.

24. Az öv negyedéves, használat előtti, utáni ellenőrzése és időszakos terheléses felülvizsgálata

- 116. §** (1) A negyedéves ellenőrző vizsgálat szemrevételezéssel történik.
- (2) A vizsgálat során a vizsgálatot végző személy megállapítja, hogy a teherviselő és egyéb varratoknál nincs-e szakadás, felfeslés, a teherviselő hevedernél sérülés, kezdődő szakadás.

- (3) A vizsgálatot végző személy a zárcapocsnál ellenőrzi a deformáció mentességet, a jó zárhatóságot, a biztosító elem megfelelő működését. A mozgó pofának könnyen, a zárási helyzetbe magától visszatérően kell működnie. A biztosító elem nyitását-zárását kézi erővel könnyen el kell tudni végezni.

117. § Az öv használója minden szolgálatváltáskor és a használat után az övet a 116. § szerint szemrevételezéssel ellenőrzi. A teherviselő elem sérülése esetén az övet használatból azonnali hatállyal kivonja.

- 118. §** (1) A legalább évenkénti terhelési próba szemrevételezéssel kezdődik a 116. § szerint. A gyártó ennél rövidebb időközönkénti terhelési próbát előírhat.
- (2) A próba során a vizsgálatot végző személy ellenőrzi a gyártási évet. A kihordási idő lejártá után az öv tovább nem használható, a további eljárás (különösen újraminősítés, selejtezés) a gyártó által meghatározott módon történik.
- (3) A szemrevételezéssel megfelelőnek minősített öv terhelése a gyártó által előírt módon történik.
- (4) Gyártói előírás hiányában a terheléskor a vizsgálatot végző személy
- az övet egy 350 mm átmérőjű (800-as, 900-as övnél 300 mm átmérőjű) hengeres testen veti át,
 - a legnagyobb megengedett méretre beállítva szabályosan becsatolja, és
 - az övet a zárcapcson keresztül terheli, mely során a húzóerőt fokozatosan 3000 N értékig növelni, a húzóerőt 30 másodpercig tartani, majd onnan fokozatosan csökkenteni kell.
- (5) A terhelési próba során az övön maradandó alakváltozás nem keletkezhet.
- (6) Az ellenőrző vizsgálatoknál, terhelési próbánál hibásnak minősített övet a készletben tartó a használatból azonnal kivonja, és intézkedik az öv javításra vagy selejtezésre.

VIII. FEJEZET

NEM SZABVÁNYOSÍTOTT, TŰZOLTÁSRA ALKALMAS ESZKÖZÖK

119. § E fejezet alkalmazásában:

- hatóanyag*: a tűzoltó eszközben alkalmazott, oltóképes közeg, amely képes tűzoltó hatást kifejteni. Használati területtől függően A, B vagy C osztályú tüzek oltására lehet alkalmazható.
- hatóanyag tároló*: a tűzoltó eszköz azon szerkezeti egysége, amely a hatóanyag készletben tartási ideje alatt annak tárolására szolgál.
- működési időtartam*: az az idő, amely alatt a tűzoltó eszköz, megszakítás nélküli üzemeltetés esetén hatóanyagát kijuttatja.
- üzembe helyezés*: azon műveletek összessége, amely szükséges ahhoz, hogy a tűzoltó eszköz hatóanyag tartalmát az oltani kívánt tűzre juttassa, a hatóanyag kiáramlás megkezdődéséig.

- 120. §** (1) E fejezet rendelkezései az olyan tűzoltó eszközre vonatkoznak, amely
- technikai kialakítása, mérete vagy töltetömege miatt nem tartozik a vonatkozó szabványok hatálya alá, továbbá tömege nem haladja meg a 20 kg-ot,
 - működése során a benne tárolt hatóanyagot képes kijuttatni, irányított vagy lokális, területi vagy térfogati eloszlással,
 - a használat módja szerint képes passzív védelemre tűzveszélyes helyeken, vagy alkalmazható kézi indítással kezdeti tüzek oltására vagy tűzterjedés késleltetésére, és
 - működésbe hozatalához szükséges a környezeti körülmények hatására történő változás vagy emberi közreműködés.
- (2) Az (1) bekezdés szerinti tűzoltó eszköz alkalmazása nem helyettesíti az adott objektumra vonatkozó tűzvédelmi előírások által meghatározott tűzoltó készüléket.
- (3) A tűzoltó eszköz megnevezését úgy kell megválasztani, hogy az ne legyen összetéveszthető a tűzoltó készülékek leírására használatos megnevezésekkel.

121. § A gyártó gondoskodik a felhasználó tájékoztatásáról a tűzoltó eszköz használatából vagy készletben tartásából eredő esetlegesen fellépő veszélyek, és kockázat lehetőségeit illetően.

25. Működési hőmérséklet tartomány

- 122. §** A tűzoltó eszköz működőképes a következő legalacsonyabb (T_{\min}) és legmagasabb (T_{\max}) hőmérsékletek között:
- $T_{\max} + 50$ °C vagy magasabb,
 - T_{\min} a vízalapú tűzoltó eszköz kivételével a gyártó által meghatározott érték de lehetőség szerint -20 °C, -30 °C vagy alacsonyabb,
 - T_{\min} a vízalapú tűzoltó eszköz esetében $+5$ °C, 0 °C, -5 °C, -10 °C, -15 °C, -20 °C, -25 °C, -30 °C vagy alacsonyabb, és
 - a T_{\min} a fagyáspontcsökkentő adalék nélküli vízalapú tűzoltó eszköznél $+5$ °C.
- 123. §** T_{\max} és T_{\min} hőmérséklet határoknál vizsgálva a tűzoltó eszköz
- kiürülésének a működésbe hozatal után 10 másodpercen belül meg kell kezdődnie,
 - működési időtartama a szén-dioxiddal oltókat kivéve nem lehet több, mint a 20 °C hőmérsékleten megállapított érték kétszerese,
 - legkisebb működési időtartama kézi működtetés és oltás esetén nem lehet kevesebb, mint 6 s, és
 - hatóanyagának visszamaradt mennyisége egyetlen folyamatos kiürítési műveletet követően nem lehet több a névleges töltetmennyiség 10%-ánál.

26. Töltési előírások

- 124. §** Az alkalmazott hatóanyag a rendeltetésszerű használat során nem okozhat tartós környezeti kárt vagy egészségkárosodást.
- 125. §**
- (1) A tűzoltó eszköz névleges töltetmennyiségét a gyártó határozza meg. Az alkalmazott töltet mennyisége az ajánlott használat melletti töltet igénnyel arányos.
 - (2) A tűzoltó eszköz tényleges töltetmennyisége egyenlő a névleges töltetmennyiséggel $\pm 5\%$ eltérésen belül, kivéve a gáz hatóanyagot, ahol az eltérés $+0 - -5\%$ lehet.
 - (3) Ha a tűzoltó eszköz több tartályos kialakítású, úgy a tényleges töltési eltérés vizsgálata tartályonként történik.

27. Szerkezeti elemek és egyéb követelmények

- 126. §**
- (1) A tűzoltó eszköz szerkezeti elemei feleljenek meg a vonatkozó műszaki követelménynek, vagy azzal legalább egyenértékű biztonságot nyújtsanak.
 - (2) Ha a tűzoltó eszköz, a hatóanyag tárolására szolgáló edény vagy a tűzoltó eszköz egyéb szerkezeti eleme nyomástartó edénynek minősül úgy a nyomásnak kitett szerelvények rendelkeznek a nyomástartó edényekre vonatkozó hatályos előírásoknak megfelelő dokumentációval és jelölésekkel.
 - (3) A tömlő nyomásállóságát gyártóművi bizonylat igazolja (20 °C és min. $+50$ °C-on mért repesztő nyomás értékének feltüntetésével).
- 127. §** Ha a tűzoltó eszközön nyomásjelzőt alkalmaznak, akkor
- az olyan skálával rendelkezik, amely feltünteti a működési hőmérséklet alsó és felső határához tartozó nyomás értékét,
 - a felső méréshatára a tűzoltó eszközben 50 °C-on kialakuló üzemi nyomás 1,5-szerese, és
 - az üzemi tartomány zöld sávval van jelölve úgy, hogy a zöld sáv mindkét oldalán a zónák színe piros.
- 128. §**
- (1) Ha a tűzoltó eszköz alkalmas feszültség alatt álló berendezés tüzeinek oltására és az oltást kezelő személy végzi, az alkalmazott hatóanyag függvényében (vízalapú oltóanyag esetében mindig) szükséges szigetelésvizsgálat.
 - (2) A vizsgálat feleljen meg a vonatkozó műszaki követelménynek, vagy azzal legalább egyenértékű biztonságot nyújtson.
- 129. §**
- (1) A tűzoltó eszköz kiürítése során kialakuló elektrosztatikus feltöltődés nem akadályozhatja a tűzoltást végző személyt a tűzoltó eszköz rendeltetésszerű használatában és a teljes, megszakítás nélküli kiürítést nem hiúsíthatja meg.
 - (2) A gyártó a feltöltődésből származó esetleges veszélyekre a címkén figyelmezteti a felhasználót.

28. A tűzoltó eszköz vizsgálati módszerei

- 130. §** (1) Ha a tűzoltó eszköz több, külön-külön működtethető tartályból álló konstrukció, úgy a működési időtartam meghatározása a legnagyobb kiürítési sebesség mellett történik.
- (2) A hatóanyag százalékban megadott legnagyobb maradékmenyisége a névleges töltöttömeghez képest legfeljebb 10% lehet.
- 131. §** (1) A tűzoltó eszköz oltóképességének megállapítása az adott alkalmazásnak megfelelő feltételek között történik, a felhasználó számára készült ajánlás ellenőrzésével, vagy modellezésével.
- (2) A tűzoltó eszköz oltásteljesítménye és tűzoltási kategóriája feleljen meg valamely, a vonatkozó műszaki követelményben előírt tűzobjektumnak, vagy azzal legalább egyenértékű biztonságot nyújtson. Amennyiben ez nem lehetséges, vagy a tűzoltó eszköz nem képes eredményes oltásra, úgy a tűzoltó eszköz legalább alkalmas valamely, a kategóriára vagy a működési területére jellemző kezdeti tűz oltására. Ennek kialakítása egyedileg, a tűzoltó eszközre jellemző módon történik.
- (3) A vizsgálatok lefolytatása a tűzoltó eszköz alkalmazási feltételeit illetően a hordozható tűzoltó készülékre vonatkozó műszaki követelmény szerint történik.

29. Azonosítás, feliratozás, tájékoztatás

- 132. §** A tűzoltó eszköz színe RAL 3000 tűzpiros.
- 133. §** (1) A tűzoltó eszközön elhelyezett feliratot úgy kell kialakítani, hogy a tűzoltó eszköz tervezett élettartama és vagy felhasználhatósági ideje alatt maradékon megőrizze a feltüntetett információt, és magyar nyelven tartalmazza
- a szöveges vagy piktogrammal jelzett alkalmazási területet (A, B v. C),
 - a működéssel kapcsolatos alkalmazási korlátozást,
 - gyártó megnevezését,
 - forgalmazó nevét, címét,
 - a gyártás idejét, termék sorozatszámát vagy azonosítóját,
 - az elektromos feszültség alatt álló berendezések tüzeinek oltására való figyelmeztetést, és
 - a következő feliratot: „Nem használható elektromos feszültség alatt álló berendezések tüzeinek oltására!”, ha nem felel meg vagy nincs minősítve az eszköz a 128. § szerinti követelménynek továbbá nem hordozhat feszültség alatt álló berendezés oltására utaló feliratot vagy képet.
- (2) A tűzoltó eszközön vagy csomagoláson elhelyezett felirat, mellékelt tájékoztató tartalmazza
- az alkalmazási területet, oltható tűzméretet vagy a következő megfogalmazást: „alkalmas kezdeti tüzek oltására”,
 - a töltet mennyiségét és megnevezését,
 - az átlagos várható működési időtartamot, a hatóanyag kijuttatásának idejét,
 - a tárolási körülményeket,
 - a felhasználhatóság időtartamát,
 - az egyéb figyelmeztetéseket, használatra utaló jelöléseket, amelyek ismertetik a használó számára a tűzoltó eszköz felhasználási módját, a használat vagy működéssel kapcsolatos esetleges kísérő jelenségeket, amelyre a használónak fel kell készülnie,
 - a tűzvédelmi megfelelőségi tanúsítvány számát, vagy a forgalomba hozatali engedély számát, és
 - a következő értelmezésnek megfelelő figyelmeztetést: „Ezen tűzoltó eszköz készletben tartása nem helyettesíti az adott objektumra vonatkozó, tűzvédelmi előírások által meghatározott tűzoltó készüléket”.

MÁSODIK RÉSZ BEÉPÍTETT TŰZVÉDELMI BERENDEZÉSEK

IX. FEJEZET

BEÉPÍTETT TŰZJELZŐ ÉS TŰZOLTÓ BERENDEZÉSEK ÁLTALÁNOS KÖVETELMÉNYEI

134. § E fejezet alkalmazásában:

1. *harmadik fél*: a telepítőtől, a beszállítótól és a vevőtől független testület vagy szervezet.
2. *javítás*: eseti jellegű munka a létesített tűzvédelmi berendezés hatékony működésének visszaállítására.
3. *karbantartás és felülvizsgálat*: szemrevételezésből, szervizből (ellenőrzésből) és javításból álló munka a telepített rendszer hatékony működésének biztosítására.
4. *kioktatott személy*: az adott feladattal kapcsolatban a szükséges tudással, jártassággal rendelkező személy, aki a feladatot megfelelően, más emberek életének, testi épségének veszélyeztetése nélkül el tudja látni.
5. *megrendelő (építtető)*: a telepített rendszer kifizetéséért elsődlegesen felelősséget vállaló személy vagy szervezet.
6. *műszaki átadás*: az a folyamat, melynek során a telepítő vagy más szerződő fél bizonyítja a megrendelőnek, hogy a telepített berendezés megfelel a megadott követelményeknek.
7. *rendszeres felülvizsgálat és karbantartás*: megadott időközökben a rendszeren elvégzett munkafolyamatok, beleértve a tisztítást, újra-beállítást, beszügyelést és cserét.
8. *rendkívüli felülvizsgálat és karbantartás*: a rendszeres felülvizsgálattól, karbantartástól eltérő, meghatározott esetekben elvégzett munkafolyamat.
9. *kivitelezés, telepítés (szerelés, installálás)*: az a folyamat, melynek során a berendezés részegységeit és elemeit felszerelik és összekapcsolják.
10. *telepített berendezés*: a kivitelezés, telepítés befejeztével létrejövő berendezés.
11. *telepítő*: a telepítési folyamat minden egyes részéért felelős személy vagy szervezet.
12. *tervező*: a tervezésért elsődlegesen felelős személy.
13. *üzemeltetői ellenőrzés*: előre megadott időnként elvégzett rutin vizsgálat, melynek során a berendezést, a berendezés működését és kijelzéseit ellenőrzik.
14. *üzembe helyezés*: olyan eljárás, amelynek során a telepítő meggyőződik arról, hogy az általa telepített berendezés megfelel a megadott követelményeknek.
15. *üzembe helyező mérnök*: a megrendelő által megbízott üzembe helyezést és az üzembe helyezéssel kapcsolatos szemlélt, ellenőrzést elvégző, tűzvédelmi berendezés tervezésére képesített személy.
16. *üzemeltető*: a tűzvédelmi berendezés által védett épület (vagy az épület egy részének) üzemeltetéséért felelős személy vagy szervezet.

30. Létesítés engedélyezési egyeztetési kötelezettség

- 135. §** (1) A beépített tűzoltó és tűzjelző berendezés létesítése (tervezés és kivitelezés), üzemeltetése, felülvizsgálata, karbantartása feleljen meg a jogszabályoknak és a vonatkozó műszaki követelményeknek, vagy azokkal legalább egyenértékű biztonságot nyújtó módon történjen.
- 136. §** (1) Beépített tűzjelző/tűzoltó berendezést kell létesíteni a 7. melléklet 1. táblázatban foglalt esetekben, továbbá ahol azt a fennálló veszélyhelyzetre, az építmény nemzetbiztonsági, nemzetgazdasági, műemlékvédelmi vagy adatvédelmi jellegére, az építményben tartózkodók biztonságára, valamint a tűzoltóság vonulási távolságára tekintettel a tűzvédelmi hatóság előírja.
- (2) Vegyes rendeltetésű épületek esetében a 7. melléklet 1. táblázat 1–11. pontjában szereplő rendeltetéseknel tűzjelző, vagy oltó berendezést az ott meghatározott követelmények figyelembevételével kell létesíteni.
- (3) A tűzvédelmi berendezés létesítésére vagy átalakítására (módosítás, bővítés) műszaki tervdokumentációt kell készíteni melyet – az (1) bekezdésében meghatározott esetekben – a tűzvédelmi hatósággal engedélyeztetni kell. A telepített vagy átalakított berendezések használatbavételét – (1) bekezdésében meghatározott esetekben – a tűzvédelmi hatósággal engedélyeztetni kell. A létesítéshez, használatbavételhez szükséges hatósági engedélyt a létesítésre kötelezettnek (építtetőnek) kell beszereznie.
- (4) A tűzjelző és -oltó központok állandó felügyeletéről az üzemeltető köteles gondoskodni.

- 137. §** (1) A tervezés megkezdése előtt, továbbá amennyiben az engedélyezett vagy elfogadott terv alapján történő telepítés nem hajtható végre, egyeztetés során kell tisztázni a tervezett tűzjelző vagy tűzoltó berendezés létesítésével, átalakításával, bővítésével, az engedélyezett vagy elfogadott terv módosításával kapcsolatban felmerülő követelményeket.
- (2) Az egyeztetés
- a megrendelő és a tűzvédelmi szakvizsgával rendelkező, beépített tűzvédelmi berendezések tervezésére jogosult tervező között,
 - amennyiben az engedélyezett vagy elfogadott terv szerinti megvalósítás nem, vagy csak részlegesen lehetséges, a megrendelő, a tervező és a telepítő között,
 - műemlék és műemléki környezet esetén a kormányhivatal kulturális örökségvédelmi irodájának bevonásával történik.
- (3) Ha a létesítést jogszabály vagy a tűzvédelmi hatóság írja elő, az egyeztetést minden esetben a tűzvédelmi hatóság bevonásával kell megtartani.
- (4) Az egyeztetésről jegyzőkönyvet vagy emlékeztetőt kell készíteni, amely tartalmazza
- az egyeztetésen résztvevők nevét és az adott létesítés során betöltött szerepét,
 - az egyeztetés időpontját és helyét,
 - az egyeztetés tárgyát (beleértve a létesített berendezés típusát és a létesítés helyét),
 - az egyeztetés megállapításait,
 - a jelenlévők lényeges nyilatkozatait, és
 - az egyeztetésen jelenlévők aláírását.
- (5) A tűzvédelmi berendezés működési feltételeit befolyásoló kérdésekben a tervező rendelkezésére bocsátott adatszolgáltatást írásba kell foglalni,
- (6) Az adatszolgáltatás módosítását az adatok módosulásának a követelményekre gyakorolt hatását mérlegelve valamennyi érdekelt féllel ismertetni kell.

31. Tűz- és hibaátjelzés, távfelügyelet

- 138. §** (1) A tűz- és hibaátjelző berendezés és rendszer feleljen meg a vonatkozó műszaki követelménynek, vagy azzal legalább egyenértékű biztonságot nyújtson.
- (2) Abban a helyiségben, ahol a tűz- és hibaátjelzést fogadó központot elhelyezték, állandóan, a berendezés kezelésére kioktatott személyzetnek kell tartózkodnia.
- (3) A tűz- és hibaátjelző rendszer meghibásodása esetére a szükséges teendőket írásba kell foglalni, azokat a fogadó központ helyiségében hozzáférhető helyen kell tartani.
- (4) A tűz- és hibaátjelzést fogadó központban nyilván kell tartani
- a tűzjelzést adó létesítmény címét, nevét, rendeltetését, tűzvesélyességi osztályát,
 - a tűzjelzést adó létesítményt befogadó épület (föld felett, föld alatt) szintszámát,
 - az oltást nehezítő körülményeket (különösen gázpalackok, éghető folyadék, izotóp),
 - a közműelzárók (különösen gáz, víz, elektromos, távhő) helyét,
 - a külső tűzoltó vízforrások (tűzcsap, tartály, medence) helyét,
 - a tűzoltást segítő körülményeket (hő- és füstelvezetés indítása/leállítása, beépített oltóberendezés, tűzoltósági beavatkozási központ helye),
 - a kapcsolattartó nevét, telefonszámát.
- (5) A tűz- és hibaátjelzést fogadó berendezést folyamatosan üzemkész állapotban kell tartani.
- (6) A tűzjelzést adó létesítmény, tulajdonosa, üzemeltetője, kezelője, használója és a felügyeleti központ üzemeltetője közötti szolgálati szerződés tartalmazza a téves riasztásokból bekövetkező események (kivonulás, vonulásból való visszahívás) elfogadható számát, és az ezen felül történő eseményekből származó költségek mértékét, megtérítésének felelősségét és módját.
- (7) A jelen jogszabály hatályba lépésekor már üzemelő tűz és hibaátjelző rendszereket legkésőbb 2013. március 1-ig kell a hatályos műszaki követelménynek megfelelően átépíteni.

- 139. §** (1) A beépített tűzjelző vagy tűzoltó berendezés tűzjelzését, az állandó felügyelet mellett, automatikus átjelzéssel kell továbbítani az elsődleges működési körzet szerinti tűzoltóságot riasztó hírközpontba (a továbbiakban: tűzoltósági ügyelet)
- az 50 méter legfelső használati szint feletti lakóépületek,
 - a magas közösségi épületek,
 - a középmagas ipari/mezőgazdasági termelő/tároló épületek,
 - a középmagas szálloda és szállásjellegű épületek,
 - a fekvőbeteg ellátást szolgáló épületek,
 - a speciális egészségügyi és szociális épületek,
 - a többszintes és tömegtartózkodásra szolgáló kulturális és művelődési épületek,
 - a 8 méternél magasabb színpaddal rendelkező színházak,
 - az 5000 főnél nagyobb befogadóképességű sportcsarnokok, és
 - a 8000 m²-nél nagyobb alapterületű, vagy három szintnél magasabb kereskedelmi építmény esetén.
- (2) A tűzoltósági ügyeleten kívül működtetett tűz- és hibaátjelzés fogadó berendezés tűzoltósági ügyeletre történő tűzátjelzéseit automatikus és felügyelt kapcsolaton keresztül kell megvalósítani.
- (3) A (1) bekezdésben előírt tűzátjelzést csak akkor kell kiépíteni, ha a tűzoltósági ügyelet a vonatkozó műszaki követelménynek megfelelő módon képes azt fogadni.
- (4) Amennyiben a tűzoltósági ügyelet helyszíne megváltozik, az új helyszínrre az automatikus tűzátjelzés továbbítását 90 napon belül meg kell valósítani.
- (5) Amennyiben a tűzjelzés az állandó felügyeletről, telefonon, szóban történik, akkor az kizárólag a tűzoltósági ügyelet segélyhívó számára történhet, és a (4) bekezdés szerint nyilvántartott adatokról a tűzoltósági ügyeletet tájékoztatni kell.
- (6) A tűz- és hibaátjelzések bontását egyeztetés során kell meghatározni.

32. Képesítés, jogosultság és az engedélyező hatóságra vonatkozó követelmények

- 140. §** (1) A tervezési, kivitelezési, üzembe helyezési, szerelési, telepítési, felülvizsgálati, javítási és karbantartási tevékenység akkor gyakorolható, ha az érintett személy, vagy szervezet javára tevékenykedők között legalább egy olyan természetes személy van, aki a jogszabályokban meghatározott képesítési, jogosultsági követelményeknek megfelel.
- (2) Az üzemeltetést (felügyeletet, kezelést, ellenőrzést) ellátó személyeket a tevékenység végzéséhez szükséges ismeretekről oktatásban kell részesíteni, melyet legalább évente meg kell ismételni.
- (3) A tűzvédelmi hatóság beépített tűzvédelmi berendezés tervdokumentációját elbíráló ügyintézőjének –berendezésnek megfelelő (jelző vagy oltó) – tervezői tűzvédelmi szakvizsgára felkészítő tanfolyamot kell elvégeznie.
- (4) A tűzvédelmi hatóság a beépített tűzvédelmi berendezés létesítését csak abban az esetben engedélyezheti, ha a berendezés engedélye, tanúsítványa alapján az adott felhasználási célnak a berendezés megfelel.

X. FEJEZET

BEÉPÍTETT TŰZOLTÓ BERENDEZÉSEK

- 141. §** (1) A beépített tűzoltó berendezést csak olyan célra szabad létesíteni, amelyre való alkalmassága a vonatkozó műszaki követelményből következik.
- (2) Ha a beépített tűzoltó berendezés alkalmazhatóságát műszaki követelmény nem szabályozza, az alkalmasságát tűzteszt vizsgálat(ok) eredménye(i) igazolják.
- (3) Beépített tűzoltóberendezést jogszabály, illetékes tűzvédelmi hatóság előírása által meghatározott helyen a tervező megítélése szerint kell létesíteni, amelybe kizárólag jóváhagyott (megfelelőségi tanúsítvánnyal vagy engedéllyel rendelkező) rendszer elemek és oltóanyagok tervezhetőek és építhetők be, méretezési eljárás, szoftver alkalmazható.

33. Tervezés, tervdokumentáció

- 142. §** (1) A beépített tűzoltó berendezésről magyar nyelvű, minden munkarészre kiterjedő kivitelezési tervdokumentációt kell készíteni, mely a kivitelezők, szerelők számára a megvalósításhoz szükséges és elégséges minden közvetlen információt, utasítást tartalmaz.

- (2) A beépített tűzoltóberendezés tervdokumentációját a vonatkozó műszaki követelménynek és a kivitelezési technológiának megfelelő bontásban és jelrendszerrel kell elkészíteni, melynek része legalább
- a) a tartalomjegyzék,
 - b) a műszaki leírás, amely tartalmazza:
 - ba) az előzményeket: a berendezés létesítésének oka, az általános – jogszabályban, műszaki követelményben foglalt – előírásokon kívül megállapított követelmények, a jogszabályban meghatározott esetekben megtartott egyeztetés megtörténteire vonatkozó nyilatkozat,
 - bb) az építmény (létesítmény) adatait: a berendezés működését befolyásoló, az építmény kialakításával (szintszám, legfelső használati szint magassága, alapterület, belmagasság) és rendeltetésével, az épületszerkezetekkel, épületgépészettel (szellőzés, hűtés, fűtés), a tűzszakaszok kialakításával, a benttartózkodók számával és a kiürítéssel kapcsolatos adatok,
 - bc) a technológia és tárolt anyagok jellemzőit: az építmény helyiségeiben előforduló rendeltetésekkel, technológiákkal, a helyiségekben gyártott, feldolgozott, tárolt, beépített anyagokkal kapcsolatos adatok,
 - bd) védett szakaszokat és azok besorolását,
 - be) a berendezés adatait: az adott tervezési feladat során érintett tulajdonságának, valamint a működésének és az azt befolyásoló tényezőknek az ismertetése rendszer paraméterekkel,
 - bf) a vezérléseket: a tűzoltó központ, vagy a tűzjelző központhoz csatlakozó vezérlő eszközök (modulok) vezérlési feladatai, a vezérelt eszközök, a vezérlési összefüggések, időzítések és esetleges késleltetési idők,
 - bg) a felügyelet, átjelzés módját: az állandó felügyelet megoldásának módja. Meglévő létesítmény esetében, vagy abban az esetben, amikor a felügyelet biztosításának feltételei ismertek, a tulajdonos (bérlő, üzemeltető, használó) nyilatkozata a felügyelet megoldásának módjáról,
 - bh) a méretezési eljárás eredményeit,
 - bi) automatikus átjelzés esetén az átjelző típusát, az átjelzett információk bontását, az átjelzés vezérlésének logikai összefüggéseit, időzítését, késleltetését,
 - c) a nyomvonalterv alaprajzokon és metszetekben (függőleges csőterv) oly módon, hogy a berendezés minden elemének helyzete és a kivitelezés szempontjából szükséges adata látható legyen (az oltóközpont és a távindítás helye, a csővezetékek nyomvonala és valamennyi szerelvény, kifúvórózsák, sprinklerok és egyéb elhelyezésének feltüntetésével, csővezetékek, szerelvények azonosításához szükséges jellemzők),
 - d) elvi működési vázlat, vagy elvi működési rajz, ha a működés a nyomvonalterv alapján nem egyértelmű (az indítás, működési és jelzési mód ismertetésével),
 - e) a berendezés kezelési és karbantartási utasítás (a biztonsági és balesetvédelmi előírások megjelölésével),
 - f) a tervezői nyilatkozat.
- 143. §** (1) A beépített tűzoltó berendezés tervdokumentációban egyértelmű jelöléseket, jelkulcsot kell alkalmazni.
- (2) Az egyes különálló tervlapokon szerepeltetni kell
- a) az építmény megnevezését, az ingatlan címét és helyrajzi számát, – ha műemléki védettségét alatt áll erre vonatkozó utalást,
 - b) az adott tervrajz szabatos megnevezését, típusát és méretarányát önálló ábránként,
 - c) a tervező(k) nevét, eredeti aláírását, szakképesítését, a tervezői névjegyzékben szereplő nyilvántartási számát, tűzvédelmi szakvizsga bizonyítvány számát,
 - d) a tervezés dátumát,
 - e) a létesítési engedélyt kérelmező (tulajdonos) nevét és (képviselőjének) eredeti aláírását.
- (3) Az oltóberendezés terveinek jóváhagyása esetén
- a) a jogszabályi vagy hatósági kötelezés, vagy eltérési engedély alapján létesített oltóberendezés kiviteli, felújítási vagy átalakítási terveit – 2 példányban – az illetékes tűzvédelmi hatóságnak kell benyújtani jóváhagyás céljából, majd
 - b) a jóváhagyott tervdokumentáción a tűzvédelmi hatóság a jóváhagyás tényét és időpontját rögzíti, és egy példányt a kérelmezőnek visszaad.

34. Feliratok, tájékoztatás, biztonsági előírások

- 144. §** (1) A beépített tűzoltó berendezéssel védett helyiségben vagy közelében – sprinklerberendezés kivételével – fel kell tüntetni
- amennyiben kialakításra került a kézi indítási, tiltási lehetőségeket,
 - a víztől eltérő oltóanyag nevét és élettani hatását,
 - ha van késleltetés, a késleltetési időt,
 - szükség esetén a helyiség elhagyásának kötelezettségét és módját,
 - az oltás közbeni és utáni teendőket az oltóberendezéssel összefüggésben.
 - A fő-elzáró szerelvények üzemszerű állapotát (nyitott vagy zárt).
- (2) Az ismert egészségkárosító hatást elérő, vagy meghaladó oltó-, hajtóanyag koncentrációt alkalmazó, a teljes légtér elárasztására tervezett beépített tűzoltó berendezéseknek emberek által bejárható helyiségbe (térbe) történő beépítése esetén
- olyan riasztóberendezést kell létesíteni, amely az oltóberendezés működésbe lépése előtt – jogszabályokban meghatározott kiürítési időt is számításba véve – figyelmeztető jelzést ad,
 - az oltóanyag kiáramlásának megakadályozása alkalmas blokkoló szerkezetet/kapcsolót kell beépíteni.
 - az a) pontban fogalaktól el lehet tekinteni, ha a belépés csak kikapcsolt oltóberendezés mellett lehetséges.
- (3) Ha az egészségkárosító hatás határértékét jelentő koncentráció nincs meghatározva akkor is a (2) bekezdés szerint biztonsági megoldások alkalmazása szükséges.
- (4) A menekülő útvonalakat úgy kell jelölni, hogy az oltóberendezés működése közben is láthatóak legyenek.

35. Üzembe helyezés, használatbavétel

- 145. §** (1) Üzembe helyezés során az üzembe helyező mérnöknek teljes körűen meg kell győződnie arról, hogy a telepítést kielégítő módon végezték, a felhasznált eljárások, anyagok és részegységek megfelelnek jogszabálynak, és a vonatkozó műszaki követelménynek, az engedélyezett/elfogadott tervdokumentációban foglalt követelményeknek, továbbá, hogy a megvalósulási tervdokumentáció szöveges és rajzos elemei, valamint az átadásra kerülő kezelési utasítások a telepített rendszerre alkalmazhatóak.
- (2) Az üzembe helyező mérnöknek szemrevételezéssel és üzemi próbák során vizsgálnia és ellenőriznie kell a telepített rendszer helyes működését.
- (3) Üzembe helyezés előtt az oltóberendezés nyomásnak kitett részeinek szilárdságát és tömörségét együttesen, vagy szakaszonként, nyomáspróbával kell ellenőrizni.
- (4) Működési próbák során
- az önműködő indítást az érzékelők, a vezérlőegységek mesterséges működtetésével és a működési állapotnak megfelelő helyzet előállításával kell próbálni, és
 - indítási módozatoként külön-külön ellenőrizni kell
 - a védett helyiségben a vészjelzés működését,
 - a működés tényének és helyének jelzését, illetve
 - a vezérlések működését (nyílászárók lezárását – szellőzés leállítása, áramtalanítás, utánfűvés indítási feltétele, túlnyomás stb.), ha nem az oltó- vagy hatóanyag nyomásával működnek.
- (5) Szivattyúval rendelkező beépített tűzoltó berendezések vizsgálatánál el kell végezni
- a nyomástartó és nyomásfokozó szivattyúk egyenkénti indítási próbáját,
 - próbavezetékén térfogatáram-mérését, végponti méréseket, és
 - száraz rendszernél kompresszor ellenőrzését.
- (6) A használatbavételi eljáráson a tervező, a kivitelező, az üzemeltető megbízottja, illetve ha a berendezés használatbavétele engedélyhez kötött, az I. fokú tűzvédelmi hatóság képviselője legyen jelen.
- 146. §** (1) A beépített oltóberendezés üzembe helyezésére csak a kivitelezésért felelős műszaki vezető jogosult, aki az üzembe helyezést az üzemeltetési naplóba kell bejegyezni.
- (2) Az üzembe helyezéskor az oltóberendezés legyen üzemkész és ellenőrzött állapotban, és álljon rendelkezésre
- az oltóberendezés jóváhagyott kiviteli terve,
 - az oltóberendezés kezelési és karbantartási utasítása,

- c) a minőségi bizonyítványok és a nyomás-, a mechanikai, továbbá a villamos próbák, – és a helyiség teljes elárasztásával működő beépített gázzal oltók esetén az oltási koncentráció megtartási idő – ellenőrzések jegyzőkönyvei,
 - d) az üzemeltetési napló (a kezelők megnevezésével és az oltóberendezés adatainak a feltüntetésével),
 - e) a kivitelező nyilatkozata, hogy a berendezés a terveknek megfelel és az elvégzett üzemi próbák alapján üzemképes állapotban van.
- (3) Az elkészült berendezésről a kivitelezőnek az átadáskor dokumentálnia kell
- a) a beépített szerkezeti elemek és anyagok, csővezetékek minőségi tanúsítványát, megfelelőségi igazolását,
 - b) a berendezés csővezetékeinek tisztítását, átmosását,
 - c) üzembe helyezés előtti vizsgálata megtörténtét, az elvégzett üzemi próbákat,
 - d) a kezelőszemélyzet oktatását,
 - e) a berendezés helyszíni nyomáspróbáját, és
 - f) szükség esetén a megvalósulási tervet.

- 147. §** (1) Az üzembe helyezési nyilatkozat tartalmazza
- a) az üzembe helyező mérnök megállapítását arra vonatkozóan, hogy a tűzoltó berendezés, megfelel a vonatkozó műszaki követelménynek, vagy azokkal legalább egyenértékű biztonságot nyújt, továbbá a hatósági előírás, valamint a létesítéshez kapcsolódó egyeztetések során rögzített követelmény, és az ezt tükröző elfogadott, engedélyezett tervdokumentáció szerint készült,
 - b) a tűzoltó berendezés rendeltetésszerű használatára való alkalmasságának megállapítását, és
 - c) az elfogadásra és használatbavételre vonatkozó javaslatot.
- (2) Az üzembe helyezési jegyzőkönyv tartalmazza
- a) az ellenőrzés tárgyát, (beleértve a létesített berendezés típusát és a létesítés helyét),
 - b) a tűzoltó berendezés működésének ellenőrzése során tapasztalt tényeket,
 - c) az ellenőrzésen résztvevők nevét és az adott létesítés során betöltött szerepét,
 - d) az ellenőrzés és a jegyzőkönyv készítés időpontját és helyét, és
 - e) az ellenőrzésen résztvevők aláírását.
- (3) Az üzembe helyezési nyilatkozat formai követelményeit a 8. melléklet 1. formanyomtatványa tartalmazza.

36. Üzemeltetés, karbantartás és felülvizsgálat

- 148. §** (1) Az üzemeltető a gyártó (kivitelező) kezelési utasításai és az alkalmazott műszaki követelmény betartásával biztosítja a beépített tűzoltó berendezés biztonságos és hatékony üzemeltetését.
- (2) Az üzemeltető kioktatott személyzete
- a) hetente szemrevételezéssel ellenőrzi az oltóanyag mennyiségét, az üzemképességgel összefüggő jelzőeszközök értékeit és a megengedettnél nagyobb oltóanyag-hiány esetén a kezelési utasítás szerint jár el,
 - b) havonta szemrevételezéssel megvizsgálja a fűvókák, a csővezeték és az oltóközpont állapotát, és ellenőrzi az oltóberendezéssel kapcsolatba kerülő munkavállalók képzettségét,
 - c) az oltóberendezés csővezetékeit és a szerelvényeit tisztán kell tartja, a rájuk rakódó szennyeződések el távolítja, és
 - d) az oltóanyag-kiömlő nyílása és a védendő anyag között az oltóanyag bejuttatása érdekében megfelelő távolságot szabadon hagyja.
- (3) Automatikus működésű vízalapú berendezések üzemeltetői
- a) heti ellenőrzése kiterjed
 - aa) víz-, és oltóanyag-ellátás szemrevételezése,
 - ab) nyomásérték és vízszintek ellenőrzése,
 - ac) nyilvánvaló hiányosságok feltárása,
 - ad) fagymentességet biztosító fűtés hatásosságának ellenőrzése,
 - ae) próbariasztás ellenőrzésére szelep(ek) nyitásával,
 - af) szivattyúk automata és kézi indításra és újraindíthatóságára, a szivattyú próbaüzem, elektromos meghajtás esetén min. 15 perc, belső égésű motor esetén min. 20 perc (kivéve a habanyag bekeverő szivattyút),
 - ag) vízellátást üzemi hálózatról tápláló vízáram- és nyomás ellenőrzése.

- b) havi ellenőrzése kiterjed
 - ba) a belső égésű motor tömlőcsatlakozásainak szivárgásmentességének ellenőrzésére,
 - bb) tartalék áramforrás ellenőrzésére.
- (4) Az ellenőrzést a személyzet nélkül üzemelő létesítményekben nem szükséges elvégezni, ha a távfelügyelet a (2) és (3) bekezdésben meghatározott paramétereket kontrollálni képes.
- (5) Az esetleges hibákat haladéktalanul ki kell javítani.

- 149. §** (1) A berendezés üzemeltetéséről és karbantartásáról naplót kell vezetni, mely tartalmazza
- a) a berendezés főbb adatait,
 - b) a kezelők nevét,
 - c) az üzemeltetői ellenőrzések időpontját és megállapításait,
 - d) a karbantartás milyen specifikáció alapján történt,
 - e) az észlelt és kijavított hibákat,
 - f) az oltóberendezés működése és annak oka, valamint a meghibásodása az időpontját (óra, perc) feltüntetésével,
 - g) a ki- és bekapcsolás időpontjai (nap, óra, perc), és
 - h) az ellenőrzést, karbantartást végző(k) neve, aláírása.
- (2) A naplót az utolsó bejegyzéstől számított legalább öt évig meg kell őrizni.
- (3) Az oltóberendezés előrelátható üzemen kívül helyezését (és ismételt üzembe helyezését) 8 nappal előbb, előre nem látott 30 percet meghaladó kikapcsolását pedig azonnal be kell jelenteni az illetékes tűzoltóságnak.
- (4) A kezelést csak az oltóberendezés működésére kioktatott személyek végezhetik. A berendezés kezelési utasítását és az üzemeltetési naplót meg kell őrizni, és a hatóság részére ellenőrzéskor be kell mutatni.

- 150. §** (1) Az üzemeltető köteles legalább évenként a teljes beépített tűzoltó berendezést felülvizsgáltatni és a karbantartását elvégeztetni.
- (2) A felülvizsgálat során a gyártói előírások figyelembevételével ellenőrizni kell
- a) az oltóberendezés általános állapotát,
 - b) az oltóberendezés környezetét annak működésével összefüggésben,
 - c) az oltóanyag mennyiséget (térfogat, tömeg vagy nyomás, paraméterek vizsgálatával),
 - d) az indító-, a jelző- és a kiegészítő berendezések működését,
 - e) a tartalék oltóanyag és egyéb tartalék anyagok mennyiségét,
 - f) az oltóberendezéssel összefüggő, de nem a karbantartó feladatkörébe tartozó ismételt vizsgálatok esedékességét,
 - g) az üzemeltetői karbantartási munkák végrehajtását,
 - h) az üzemeltetési naplót,
 - i) az oltóberendezés üzemképességét működési próbával, és
 - j) az átjelzéseket,
 - k) ha habképző anyagot vagy haboldatot alkalmaznak annak minőségét, a vonatkozó műszaki követelmény szerint.
- (3) A karbantartás során végre kell hajtani a tömítetlen csövek, csőkötése cseréjét, és ha a karbantartó személy a berendezés működésképtelenségét tapasztalja – melyet nem tud kijavítani- írásban értesíti az üzemeltetőt.

XI. Fejezet

A BEÉPÍTETT AUTOMATIKUS TŰZJELZŐ BERENDEZÉSEK MŰSZAKI KÖVETELMÉNYEI, TERVEZÉS, KIVITELEZÉS, ÜZEMBEHELYEZÉS, HASZNÁLATBAVÉTEL, ÜZEMELTETÉS, FELÜLVIZSGÁLAT ÉS KARBANTARTÁS

- 151. §** E fejezet alkalmazásában:
1. *áramkör*: a tűzjelző berendezésre csatlakoztatott vezetékek, részegységek és elemek összekötött halmaza, melyek a tűzjelző rendszer többi részével csak a tűzjelző központon keresztül vannak kapcsolatban, és amelyet csak a tűzjelző központ vezérel.
 2. *átjelzés*: a tűzjelző központ jelzéseinek automatikus továbbítása egy állandó felügyeleti helyre.
 3. *beszállító*: az a szervezet, amelytől a telepített rendszer hardver részegységeit vagy szoftverét beszerzik.
 4. *előjelzés*: olyan figyelmeztető jelzés, mikor egy érzékelő által észlelt jel meghaladja a normál szintet, de még nem éri el a tűzjelzéshez tartozó szintet.

5. *felderítési távolság*: az az úthossz, amelyet a felderítő személynek meg kell tenni az érintett zónán belül a tűz pontos helyének megtalálásához.
6. *hálózati rendszer*: több tűzjelző központ összekapcsolásával létrehozott rendszer, melyben az egyes tűzjelző központok egymással információ cserére képesek.
7. *hiba*: a tűzjelző berendezésnek olyan jellegű meghibásodása, mely veszélyezteti a rendszer megfelelő működését.
8. *hibajel*: jel, amely egy hiba bekövetkeztére hívja fel a figyelmet.
9. *hibajelzés*: emberek számára érzékelhető hibajel.
10. *hierarchikus rendszer*: olyan hálózat, melyben több tűzjelző központ működik úgy, hogy egy tűzjelző központ van kijelölve fő tűzjelző központnak, amely az alábbi funkciókat tudja ellátni:
 - a) jelek fogadása az alárendelt tűzjelző központokról,
 - b) az alárendelt tűzjelző központok állapotának kijelzése, részleges vagy teljes kezelése.
11. *integrált rendszer*: olyan rendszer, mely a tűzjelzési és tűzriasztási funkciók mellett más, nem tűzjelzéssel kapcsolatos funkciókat is ellát.
12. *készletléti üzemi terhelés*: a rendszer teljesítmény igénye az elsődleges tápforrás hiánya során, ha egyébként a rendszer nyugalmi helyzetben van.
13. *kiegészítő berendezés*: olyan berendezés, melyet a tűzjelző berendezés indít vagy, amely a tűzjelző berendezést indítja.
14. *nyugalmi állapot*: a berendezés hálózatról táplált, tűzriasztás, hibajelzés, tiltás nincs.
15. *részegység*: a vonatkozó szabványban I. típusú vagy II. típusú komponensnek definiált eszköz.
16. *távkezelő vagy távkijelző egység*: a tűzjelző központ összes vagy néhány kijelzését megjelenítő, részleges vagy teljes kezelését lehetővé tevő berendezés.
17. *térképes tábló*: a védett épület térképes megjelenítése, az épület elrendezésére utaló aktív kijelzésekkel.
18. *téves riasztás*: az a tűzjelzés, amikor a jelzés helyén tűz, vagy arra utaló körülmény nincs.
19. *tűzriasztás*: emberek számára érzékelhető tűzjelzés.
20. *szervezés (intézkedések tűz esetén)*: azoknak az előre eltervezett eljárásoknak, intézkedéseknek az összessége, melyeket tűz esetén végre kell hajtani.
21. *tűzriasztási terhelés*: az a maximális (általában elektromos) teljesítmény, amelyre tűzjelzés állapotban szükség van.
22. *tűzjelzés*: az a jel, amely tűz bekövetkeztére hívja fel a figyelmet.
23. *zóna*: a védett helyszín területileg elkülönített alrészze, melyen belül – más alrészekről függetlenül – bizonyos funkciókat végre lehet hajtani az alábbiak figyelembevételével:
 - a) a funkció különösen az alábbi lehet:
 - aa) a tűz bekövetkeztének jelzése (jelzési zóna),
 - ab) tűzriasztások, vezérlések kiadása (riasztási zóna),
 - b) a jelzési és riasztási zónáknak nem kell azonosaknak lenniük.
24. *zóna-kártya*: egy vagy több zónára vonatkozó hordozható zóna-térkép.
25. *zóna-térkép*: az egyes zónák elhelyezkedését, területi határait és a zónák megközelítési útvonalait ábrázoló térkép.
26. *egyszeres vezetékhiba*: legfeljebb egy hiba a vezetékálózatban (zárlat, szakadás, földzárlat, vezeték ellenállás vagy impedancia megváltozása).

37. Általános előírások

- 152. §** (1) A tűzjelző berendezés tervezése, kivitelezése és üzemeltetése során biztosítani kell, hogy
- a) a tűz korai szakaszában jelezzen,
 - b) a jelzést megbízhatóan továbbítsa, és késedelem nélkül egyértelmű figyelemfelhívó tűzriasztás formájában jelenítse meg,
 - d) legyen érzéketlen mindazokra a behatásokra, amelyekre nem szabad jeleznie,
 - e) szükség esetén végezze el a kiürítést segítő, a tűz terjedését gátló, valamint a tűz oltását biztosító berendezések, eszközök vezérlését, és
 - f) azonnal és egyértelműen jelezze a berendezés meghibásodását, működési zavarát.
- (2) A berendezés elemei feleljenek meg a vonatkozó műszaki követelménynek, vagy azzal legalább egyenértékű biztonságot nyújtsanak.
- (3) A tűzjelző berendezés vagyónvédelmi jelzéseket abban az esetben fogadhat, ha a beépített tűzjelző berendezés alkalmazását jogszabály vagy tűzvédelmi hatóság nem írja elő.

- 153. §** (1) Az egyeztetés során tisztázni kell a tűzjelző berendezés tervezésére, telepítésére, üzembe helyezésére vonatkozó követelményeket, figyelembe véve, hogy
- a követelmények között szerepelni kell, ha egy harmadik fél részéről is engedélyeztetni, elfogadtatni, tanúsítani kell a rendszert,
 - az engedélyeztetésre a jogszabályban foglalt esetekben kell sort keríteni, és
 - amennyiben egyszerre több testület részéről is szükség van a rendszer jóváhagyására, és e testületek különböző követelményeket támasztanak a telepített rendszerre vonatkozóan, akkor a rendszert a legszigorúbb követelményeknek megfelelően kell megtervezni.
- (2) Az egyeztetések során tisztázni kell
- a vonatkozó műszaki követelményben nem szabályozott kérdéseket,
 - a hálózatba kapcsolt, vagy hierarchikus rendszer használatának műszaki feltételeit,
 - a tűzoltóságra, összevont ügyletre történő automatikus átjelzés információinak bontását, a csatlakozás módját,
 - a műszaki követelményben rögzítettektől eltérő, szigorúbb követelményeket, mely kiterjed a védendő térrész, helyiség, tűzszakasz, építmény, szabad tér, létesítmény tűzvédelmi kockázatára és adottságaira figyelembe véve, hogy szigorúbb követelmények kerülhetnek meghatározásra,
 - a követelményektől eltérő, a biztonságot kedvezőtlenül nem érintő megoldásokat, melyek
 - az alacsony kockázatú terek esetében,
 - a jelzési zóna méretének meghatározásakor,
 - a tűzjelző központ elhelyezésének meghatározásakor,
 - az érzékelők alkalmazásának magassági korlátainak meghatározásakor,
 - a vezetékek tűz elleni védelmének meghatározásakor, és
 - a távkezelő vagy kijelző egység elhelyezésének meghatározásakor állapíthatók meg
 - a tűzeseti vezérléseket, és
 - a tűzriasztás (hang- és fényjelzés) módját és működését,
 - műemlékek esetén törekedni kell az eredeti értékek megóvására.

38. A berendezésre vonatkozó követelmények

- 154. §** Az életvédelmi és értékvédelmi szempontok közös megjelenése esetén mindig a szigorúbb követelményeket kell betartani. Az életvédelmi jellegnél legalább a kiürítési útvonalak védelmét ellátó rendszert létesíteni kell.
- 155. §** (1) Az automatikus érzékelők által biztosított lefedettség alapján meg kell különböztetni
- teljes körű védelem,
 - tűzszakasz védelem,
 - kiürítési utak védelme,
 - helyi (részleges) védelem, és
 - berendezés védelem szinteket.
- (2) Teljes körű védelem esetén az épület valamennyi részének automatikus érzékelővel való lefedettségét kell biztosítani, kivéve a védelemből kihagyható tereket.
- (3) Tűzszakasz védelem esetén egy vagy több meghatározott (általában tűzvédelmi szempontból kockázatos) tűzszakasz valamennyi részének automatikus érzékelővel történő lefedettségét kell biztosítani, kivéve a védelemből kihagyható tereket. A lefedett területek határait a tűzszakaszok határai képezik.
- (4) Kiürítési utak védelme esetén az épület kiürítési útvonalainak automatikus érzékelővel való lefedettségét kell biztosítani, kivéve a védelemből kihagyható tereket.
- (5) Helyi (részleges) védelem esetén az épület egyes rendeltetéseinek, helyiségeinek, tűzvédelmi szempontból kockázatos, automatikus érzékelővel való lefedettségét kell biztosítani.
- (6) Berendezés védelem esetén a berendezésekben keletkező tüzek korai észlelését és jelzését, a berendezésen belül felszerelt, automatikus érzékelővel kell biztosítani.
- 156. §** (1) A tűzvédelmi szempontból alacsony kockázattal bíró területeken, nem szükséges automatikus érzékelőket elhelyezni.
- (2) Az alacsony kockázatú területnek minősül
- a fürdőszoba, zuhanyzó, mosdó-, WC helyiség, feltéve, hogy a helyiségben nem tárolnak éghető anyagot, vagy nincs hulladék tároló,

- b) a függőleges felszálló akna vagy függőleges kábelcsatorna, amelynek alapterülete kisebb, mint 2 m², feltéve, hogy a födémek és falak áttörései a jogszabályban előírt tűzgátló tömítéssel vannak ellátva, és nem tartalmaznak biztonsági berendezéshez kapcsolódó vezetéket, kivéve a legalább 30 percig működőképes, tűzálló kábeleket,
 - c) a nem fedett rakodóterek, rámpák,
 - d) a szellőzés nélküli 20 m³-nél kisebb fagyaszott-élelmiszer tároló raktárak, és
 - e) az alacsony kockázatú álpadló alatti, illetőleg álmennyezet feletti terek.
- (3) Álpadló alatti tér alacsony kockázatúnak minősíthető amennyiben
- a) az álpadló járófelületét tartó szerkezet A1, A2 tűzvédelmi osztályú,
 - b) az álpadló járófelületét képező szerkezet legalább B tűzvédelmi osztályú,
 - c) az álpadló alatti fallal le nem választott tér hossza vagy szélessége nem haladja meg a 10 métert,
 - d) az álpadló alatti térben bármelyik 1 m² alapterületre meghatározott tűzterhelés kisebb, mint 25 MJ,
 - e) az álpadló alatti tér magassága nem haladja meg a 0,5 métert, és a padló feletti belmagasság nem haladja meg a 4,0 métert, az álpadló füsttömör kialakítását bármely 1,0 × 1,0 méteres felületén 40%-os mértékben füstöt áteresztő legalább 1 cm átmérőjű áttörésekkel, lukakkal, nyílásokkal megszakítják, és
 - f) nem tartalmaz biztonsági berendezéshez kapcsolódó vezetéket (kivéve a legalább 30 percig működőképes, tűzálló kábeleket).
- (4) Álpadló alatt kialakított terekben automatikus érzékelőt kell elhelyezni, ha a (3) bekezdés pontjai közül legalább kettő nem teljesül.
- (5) Álmennyezet feletti tér alacsony kockázatúnak minősíthető, amennyiben
- a) az álmennyezet tartó, valamint térelhatároló szerkezete A1, A2 tűzvédelmi osztályú,
 - b) az álmennyezet felett fallal le nem választott tér hossza vagy szélessége nem haladja meg a 10 métert,
 - c) az álmennyezet feletti térben bármelyik 1 m² alapterületre meghatározott tűzterhelés kisebb, mint 25 MJ,
 - d) az álmennyezet feletti tér magassága nem haladja meg a 0,8 métert, és
 - e) nem tartalmaz biztonsági berendezéshez kapcsolódó vezetéket (kivéve a legalább 30 percig működőképes, tűzálló kábeleket).
- (6) Álmennyezet felett kialakított terekben automatikus érzékelőt kell elhelyezni, ha az (5) bekezdés pontjai közül legalább kettő nem teljesül.

- 157. §** (1) Teljes körű védelmet kell biztosítani
- a) a középmagas, magas közösségi épületekben,
 - b) a többszintes és 20 főnél több vendég befogadására szolgáló szállodákban, szállásjellegű épületben,
 - c) az egészségügyi létesítmények fekvő betegellátást biztosító tűzszakaszaiban,
 - d) a speciális egészségügyi valamint szociális létesítményekben,
 - e) kulturális intézmények épületeinek közönségforgalmi tűzszakaszaiban, ahol az emeleti szinten lévő helyiségek befogadóképessége meghaladja a 300 főt, vagy a földszinti helyiségek befogadóképessége meghaladja az 500 főt,
 - f) a 2000 m² összesített területet meghaladó kereskedelmi épületben, és
 - g) ahol azt a fennálló veszélyhelyzet, az építményben tartózkodók biztonságának, valamint a tűzoltóság beavatkozási adottságainak figyelembevételével, a tűz helyszínének gyors beazonosítása érdekében a tűzvédelmi hatóság előírja.
- (2) A műemlék építményekben az örökségvédelmi szempontok teljes körű érvényesülésével kell a tűzjelző berendezést megvalósítani. Amennyiben az örökségvédelmi szempontok érvényesítése során a tűzvédelmi érdekek sérülnének az épületben a tervezett funkció nem engedélyezhető.

39. Tervezési követelmények

- 158. §** (1) Az egyes tűzjelző eszközök dokumentációjában leírt, a rendszer tervezésére vagy kialakítására vonatkozó korlátozások minden esetben irányadóak.
- (2) A tervdokumentáció tartalmazza a vonatkozó követelményben megkövetelt, vagy azzal egyenértékű biztonságot nyújtó vizsgálat során feltárt korlátozásokat.
- (3) A tűzjelző berendezést úgy kell megtervezni, hogy korlátozza a vezetékek vagy csatlakozások hibáinak hatását.

- (4) A tűzjelző berendezés megfelelő, ha bármely áramkörének egyszeres vezetékhibája, egyszerre nem akadályozza
- az automatikus tűzérzékelés (ez a követelmény akkor teljesül, ha: a kézi jelzésadók és az automatikus érzékelők külön-külön zónában vannak, vagy ha egy visszatérő hurkos áramkörre (érpárra) több zóna érzékelője és jelzésadója csatlakozik, és a zónahatárokon izolátorokat helyeznek el),
 - a kézi jelzésadók működése [ez a követelmény akkor teljesül, ha: a kézi jelzésadók és az automatikus érzékelők külön-külön zónán vannak, vagy ha egy visszatérő hurkos áramkörre (érpárra) több zóna érzékelője és jelzésadója csatlakozik, és a zónahatárokon izolátorokat helyeznek el],
 - a tűzriasztást jelző hangjelzők működtetése (ez a követelmény akkor teljesül, ha: a tűzriasztást jelző hangjelzők áramellátása, vezérlése önálló áramkörre csatlakozik, vagy ha a tűzriasztást jelző hangjelzők áramellátása, vezérlése visszatérő hurkú áramkörrel történik, és az eltérő funkciójú elemek kapcsolódási pontján is izolátorokat helyeznek el),
 - a bemeneti/kimeneti eszközökről/re a jelzésátvitel [ez a követelmény akkor teljesül, ha: a bemeneti/kimeneti eszközök önálló áramkörre csatlakoznak, vagy ha a bemeneti/kimeneti eszközök visszatérő hurkú áramkörre csatlakoznak és a zónahatárokon, valamint az eltérő funkciójú elemek kapcsolódási pontján is izolátorokat helyeznek el],
 - a kiegészítő berendezések működésének indítása (ez a követelmény akkor teljesül, ha: a kiegészítő berendezések működésének indítása önálló áramkörre csatlakozik, vagy ha a bemeneti/kimeneti eszközök visszatérő hurkú áramkörre csatlakoznak és a zónahatárokon, valamint az eltérő funkciójú elemek kapcsolódási pontján is izolátorokat helyeznek el)
- funkciók közül egynél többnek a helyes működését.
- (5) Egynél több funkciós integrált eszközök használata esetén (kombinált érzékelő és hangjelző), izolátorokat kell beépíteni az eszközök házába az egyszeres vezetékhiba hatásának e fejezet szerinti korlátozására.

- 159. §** (1) A tűzjelző berendezés áramköreit úgy kell kialakítani, hogy egy egyszeres vezetékszakadás vagy zárlat esetén legfeljebb 32 eszköz válhat működésképtelenné, és az eszközöknek azonos zónában, azonos funkciójúaknak kell lenniük.
- (2) A tűzjelző berendezés bármely áramkörének egyszeres vezetékhibája nem akadályozhatja
- a tűzjelzés észlelését egy jelzési zónára megengedett területnél nagyobbra [a követelmény teljesül, ha a 158. § (4) bekezdésében rögzített követelmények teljesülnek],
 - a tűzriasztás jelzés megszólaltatását egy riasztási zónára megengedett területnél nagyobbra [a követelmény teljesül, ha a 158. § (4) bekezdésében rögzített követelményeket teljesítik], vagy
 - a tűzriasztást jelző eszközök működtetését az épületen belül (azaz, legalább egy hangjelzőnek működőképesnek kell maradnia).
- (3) A rendszer megfelelő, ha bármely jelzőáramkör két hibája esetén nem esik ki a védelemből 10 000 m²-nél nagyobb terület vagy több mint 5 tűzszakasz A kisebb értéket kell alkalmazni. A követelmény teljesül, ha egy áramkörre csatlakozó érzékelők nem védenek a megadottnál nagyobb területet, vagy nem védenek a megadottnál több tűzszakaszt.
- (4) A tűzjelző berendezést úgy kell megtervezni és kialakítani, hogy hibajelzés keletkezzen:
- érzékelők és kézi jelzésadók felé,
 - tűzriasztó eszközök (hang-, fényjelzők) felé,
 - bármely hiba átjelzést szolgáltató kiegészítő berendezés felé,
 - bármely tűz átjelzést szolgáltató kiegészítő berendezés felé, vagy
 - bármely tűzvédelmi szempontból fontos kiegészítő berendezés felé menő kábelezés bármely zárlata vagy szakadása esetén.

40. Jelzési zónák

- 160. §** (1) Az épületet úgy kell jelzési zónákra osztani, hogy a tűzjelzés helye gyorsan és egyértelműen azonosítható legyen a tűzjelző központ kijelzései alapján. Biztosítani kell a kézi jelzésadókról érkező tűzjelzések azonosíthatóságát.
- (2) A zónák kialakításánál figyelembe kell venni
- az épület belső elrendezését,
 - minden olyan tényezőt, amely a mozgást vagy a tűz felderítését gátolja,

- c) a riasztási zónák kialakítását, és
 - d) az esetleges veszélyes környezetek jelenlétét.
- (3) Különös figyelemmel kell kialakítani a zónákat, ha a tűzjelző berendezés más, tűzvédelmi szempontból fontos berendezéseket is működtet.
- (4) Az automatikus tűzjelző berendezéssel védett területeken, a terület jelzési zónákra osztását úgy kell elvégezni, hogy
- a) egy zóna alapterülete nem lehet 1600 m²-nél nagyobb,
 - b) ha a zónába 5-nél több helyiség tartozik, akkor vagy a tűzjelző központnak kell pontosan jeleznie a helyiséget, ahonnan a jelzés jött, vagy minden helyiség bejáratánál az adott helyiségre vonatkozó másodkijelzőt kell felszerelni,
 - c) ha a zóna mérete nagyobb, mint egy tűzszakasz, akkor a zónának valamennyi érintett tűzszakaszt teljesen le kell fednie, és a zóna alapterülete nem lehet 400 m²-nél nagyobb,
 - d) minden egyes zóna az épületnek csak egyetlen emelete, szintje lehet, kivéve, ha
 - da) a zóna lépcsőházat, világítóaknát, liftaknát vagy más hasonló szerkezetet tartalmaz, amely ezen a szinten túlnyúlik, de azonos tűzszakaszba tartozik, vagy
 - db) az épület teljes alapterülete 300 m²-nél kisebb.
- (5) A zónák kialakítása a zónán belüli látási viszonyok, felderítési távolságok, a zónán belüli helyiségek rendeltetésének és elhelyezkedésének figyelembevételével a (4) bekezdésben foglalt követelményektől eltérően is megállapítható az egyeztetés során, amelyeket a tervdokumentációban fel kell tüntetni.

41. Riasztási zónák, másodkijelzők alkalmazása

- 161. §** (1) Nem kell riasztási zónákra osztani az épületet, ha az egész épületben azonos riasztás valósul meg és legalább két riasztási áramkört hoznak létre.
- (2) Azonos riasztás valósul meg, ha bármely eszközzől érkezik tűzjelzés, az épület összes hang-, fényjelzője megszólal és a vezérlések működésbe lépnek.
- (3) A riasztási zónák kialakításának összhangban kell lennie azokkal az intézkedésekkel, melyeket tűz esetén végre kell hajtani.
- (4) Címezhető érzékelőket kell alkalmazni
- a) a középmagas, magas valamint a bármely szintszámú 8000 m² szintenként összesített alapterületet meghaladó közösségi vagy vegyes rendeltetésű épületekben az épület közösségi tűzszakaszaiban,
 - b) ha egy zóna 5 vagy több helyiség védelmét látja el, és nem alkalmaznak fényjelző eszközöket (másodkijelzőket), és
 - c) ahol azt a fennálló veszélyhelyzet, az építményben tartózkodók biztonságának, valamint a tűzoltóság beavatkozási adottságainak figyelembevételével, a tűz helyszínének gyors beazonosítása érdekében a tűzvédelmi hatóság előírja.

- 162. §** Az érzékelők tűzjelzését másodkijelző csatlakoztatásával kell beazonosíthatóvá tenni
- a) a takart terekben (különösen álmennyezet felett, álpadló alatt kialakított terekben, felszálló aknákbán) elhelyezett érzékelők esetében,
 - b) a hagyományos (kollektív címzésű) rendszerek esetében, ha egy zóna 5 vagy több helyiség védelmét látja el, és
 - c) ahol azt a fennálló veszélyhelyzet, az építményben tartózkodók biztonságának, valamint a tűzoltóság beavatkozási adottságainak figyelembevételével a tűz helyszínen történő gyors beazonosítása érdekében a tűzvédelmi hatóság előírja.

42. Szöveges és grafikus megjelenítések

- 163. §** (1) A beépített tűzjelző berendezés érzékelőinek, kézi jelzésadóinak elhelyezési helyeit szövegesen tartalmazó zóna-kimutatást kell készíteni és a tűzjelző központ közelében kell elhelyezni.
- (2) Az (1) bekezdésben meghatározotton túl, a beépített tűzjelző berendezés érzékelőinek, kézi jelzésadóinak elhelyezési helyeit tartalmazó rajzot (zónatérképet) kell alkalmazni
- a) többszintes és 500 m²-t meghaladó alapterületű,
 - b) a bármely szintszámú és 2000 m²-t meghaladó alapterületű épületek, valamint
 - c) több mint 100 automatikus érzékelőt és kézi jelzésadót tartalmazó beépített tűzjelző rendszer esetében.

- (3) Az (1) és (2) bekezdésben meghatározotton túl, számítógépes grafikus felületet (megjelenítés), vagy térképes tablót kell elhelyezni abban a helyiségben, ahol a (fő) tűzjelző központot, vagy annak kezelő, kijelző egységét elhelyezték
- a 8000 m² alapterületet meghaladó épületek esetében,
 - a több mint 1000 automatikus érzékelő és kézi jelzésadó esetében,
 - valamint ahol azt a fennálló veszélyhelyzet, az építményben tartózkodók biztonságának, valamint a tűzoltóság beavatkozási adottságainak figyelembevételével a tűz helyszínen történő gyors beazonosítása érdekében a tűzvédelmi hatóság előírja.
- (4) A (2) és (3) bekezdéseket a kötelezés alapján létesülő tűzjelző berendezések esetében kell alkalmazni.

43. A beépített tűzjelző berendezés központjának felügyelete

- 164. §** (1) Az üzemeltető a beépített tűzjelző berendezés központjának állandó felügyeletét (állapot jelzések, tűzjelzések kezelése) a következő lehetőségek közül legalább egyet választva biztosítja:
- állandó felügyeletet ellátó kioktatott személyzet abban a helyiségben, ahol a (fő) tűzjelző központot, vagy annak kezelő, kijelző egységét elhelyezték, vagy
 - a tűzjelző központ jelzéseinek automatikus átjelzése a létesítményen belül elhelyezett állandó felügyeleti helyre, vagy
 - a tűzjelző központ jelzéseinek automatikus átjelzése a létesítményen kívül elhelyezett állandó felügyeleti helyre (távfelügyelet) történik.
- (2) A folyamatosan, egy időben felügyeletet ellátó személyek száma legalább két fő, abban az esetben, ha a tűzjelző központ felügyeletén túl más, a helyiség esetleges elhagyását igénylő feladatuk is van.

44. Tűzjelző központ elhelyezése

- 165. §** (1) A tűzjelző központot olyan helyen kell elhelyezni, ahol
- a kijelzések és kezelések a tűzoltóság és a helyi kezelőszemélyzet számára könnyen elérhető, az épületen belül a tűzjelző központ eléréséhez a kiérkező tűzoltó ne tegyen meg 5 méternél nagyobb szintkülönbséget és vízszintesen 50 métert meghaladó távolságot,
 - az elhelyezés és a világítás révén a látható kijelzések és feliratok könnyen észlelhetők és leolvashatók,
 - a háttérzaj ne zavarja a hangjelzéseket,
 - a környezet tiszta és száraz,
 - a berendezés mechanikai sérülésének veszélye elhanyagolható,
 - a tűzkockázat alacsony, és a helyiség védve van a tűzjelző rendszerrel.
- (2) Ha a tűzjelző központ egynél több szekrényben helyezkedik el, akkor a szekrények közötti csatlakozások a tűz és a mechanikai károsodástól megfelelően védettek és felügyeltek,
- (3) Ha a tűzoltó központ elhelyezésénél nem biztosítható (1) bekezdés a) pontban meghatározott követelmény, akkor a kedvezőtlen elhelyezés ellensúlyozására alkalmazandó intézkedéseket az egyeztetésen tisztázni kell.
- (4) Elsődleges ellensúlyozó műszaki megoldás a távkijelző (szükség esetén távkijelző és távkezelő) egység elhelyezése. További megoldás a tűzjelző központhoz vezető út jelölése.

45. Távkezelő vagy távkijelző egység

- 166. §** (1) Távkijelző egysége(ke)t kell elhelyezni, ha a tűzjelző központ távol van a tűzoltósági bejárattól, vagy ha az épületben több tűzoltósági bejárat is van.
- (2) Ha a tűzjelző központ nem állandóan felügyelt helyen van felszerelve, minden esetben távkezelő és/vagy távkijelző egységet kell az állandó felügyeletű helyen elhelyezni.
- (3) A távkijelző egységeket olyan helyeken kell elhelyezni, amelyek megfelelnek a tűzjelző központ elhelyezésére vonatkozó szabályoknak.
- (4) Több távkezelő egység esetén, ha a rendszer megengedi a több helyről történő szimultán kezelést, ki kell zárni az ellentétes kezelések különböző helyekről történő egyidejű végrehajtását.
- (5) Ha a tűzjelző központhoz a beavatkozó tűzoltók számára egységes kezelői felület csatlakozik, akkor az
- jelezzék ki a tűzjelző központ nyugalmi állapotától eltérő állapotát: a riasztási állapotot és a hibajelzési állapotot,
 - jelezzék ki, ha a tűzoltóság automatikus riasztása, az elsődleges távjelzés már működésbe lépett,

- c) tegye lehetővé a hangjelzés törlését,
- d) tegye lehetővé a tűzjelző központ törlését, és
- e) a törlések véletlen, vagy jogosulatlan működtetése ellen külön jogosultságot biztosító kapcsoló elemet (kulcsos kapcsoló, vagy kettős nyomógomb) kell alkalmazni, (a 9. melléklet 1. ábrán „bekapcs. működés” feliratú kapcsoló).

46. Az érzékelők és kézi jelzésadók elhelyezésének általános szabályai

- 167. §**
- (1) Az érzékelők és a kézi jelzésadók, valamint az egyéb eszközök felszerelésénél, illetőleg az épített környezet kialakításánál biztosítani kell, hogy azok a karbantartások, felülvizsgálat vagy javítás során hozzáférhetőek legyenek.
 - (2) Az eszközök elhelyezési és egymástól való távolsági korlátaira vonatkozó rendelkezések a 10. melléklet 1. és 2. táblázatában találhatók.
 - (3) Az automatikus tűzérzékelőket úgy kell elhelyezni, hogy a védett területen keletkező bármely tűz tűzjellemzője jelentősebb hígulás, csillapítás vagy késedelem nélkül elérje az érzékelőt, továbbá figyelembe kell venni a gyártó által megadott minden vonatkozó utasítást.
 - (4) Kézi jelzésadókat kell elhelyezni a kiürítési útvonalakon, a kiürítésre számításba vett lépcsőkre vezető ajtóknál (a külső vagy a belső oldalon) és a szabadba vezető ajtóknál, hogy bárki, aki a tüzet észleli, gyorsan és könnyen használni tudja.
 - (5) A mozgásukban korlátozott személyek esetén a képességeik figyelembevételével kell a kézi jelzésadókat elhelyezni.
- 168. §**
- (1) Érzékelők elhelyezésének magassági korlátait a 10. melléklet 1. táblázata tartalmazza.
 - (2) Érzékelők által védett területen a pontszerű füst- és hőérzékelők számát és elhelyezését úgy kell megválasztani, hogy az a 10. melléklet 2. táblázatban megadott „A” területet ne lépje túl.
 - (3) A pontszerű füstérzékelők két zónától függő vagy két érzékelőtől függő elrendezése során a 10. melléklet 2. táblázatban megadott maximális ellenőrzési területeket legalább 30%-kal csökkenteni kell.
 - (4) A pontszerű hőérzékelők két zónától függő vagy két érzékelőtől függő elrendezése során a 10. melléklet 2. táblázatban megadott maximális ellenőrzési területeket 50%-kal csökkenteni kell.
 - (5) A kétzónás- vagy kétjelzős függőségnél a két egymástól függően működtetett jelző közötti távolság nem lehet kevesebb, mint 2,5 méter, amennyiben ez megvalósítható.
 - (6) Kettőnél több érzékelő vagy 2-nél több zóna függősége nem megengedett, kivéve a tűzjelzés állapot eléréséhez indokolt eseteket.
- 169. §**
- (1) Több tűzjellemzőt észlelő érzékelők esetén az ellenőrizendő helyiség magasságától és alapterületétől függően az érzékelőkre a 10. melléklet 2. táblázatában megadott ellenőrzési terület irányadó.
 - (2) Több tűzjellemzőt észlelő érzékelők nem számítanak integrált kettős jelzésfüggőségnek, mivel a különböző szenzorok helyi szétválasztása nem lehetséges.
 - (3) Különböző tűzjellemzők detektálására alkalmas jelzők alkalmazása esetén a tűzjelzés állapotáig eltelt idő meghosszabbodhat.
 - (4) A többszenzoros füstérzékelőt egy füstérzékelőnek kell tekinteni.
 - (5) A több, kikapcsolható szenzorral rendelkező érzékelőt a nem kikapcsolható szenzorának megfelelő érzékelőnek kell tekinteni.
- 170. §**
- (1) A legnagyobb (vízszintes) távolság egy pontszerű automatikus érzékelő és a földem egy tetszőleges pontja között az ideális négyzetes felosztástól való eltérés esetén, a tetőhajlás és a maximális ellenőrzési terület figyelembevételével a hőérzékelők esetében a 9. melléklet 3. ábráról füstérzékelők esetében a 9. melléklet 2. ábráról olvasható le.
 - (2) Vonali füstérzékelők által védett területet a 10. melléklet 3. táblázat szerint kell kialakítani.
 - (3) A tető valamint a földem dőlése függvényében az őrizhető szélesség (és ezzel a védett terület) dőlési fokonként 1%-kal, de legfeljebb 25%-kal növelhető.
 - (4) Egy darab őrzősugár alkalmazható, ha a helyiség szélessége nem haladja meg az őrizhető szélesség 20%-kal növelt értékét.
 - (5) Aspirációs tűzjelző érzékelő csővezetékét a gyártó által kiadott tervezési segédlet szerint kell kialakítani.
- 171. §**
- (1) Ha egy helyiség magasságát egy zárt, vagy rácsrostélyként kiképzett pihenő, vagy emelvény osztja meg, úgy ez alatt kiegészítő füst- vagy hő érzékelők beépítése akkor szükséges, ha mind a három meghatározó méret [az emelvény,

vagy pihenő (1) hossza, (b) szélessége és az (A) területe], a (h) magasságtól függő, a 9. melléklet 4. ábrája és a 10. melléklet 4. táblázatában megadott határértéket meghaladja.

- (2) A rácsos rostélyokat, pihenőket a lehetséges lefedés miatt, zárt szerkezetnek kell tekinteni.
- (3) Több egymás fölött fekvő emelvény esetében csak a legalsó szintet kell a pontszerű füstérzékelővel ellátni, ha a fölötté lévő emelvény szintek között csak kis tűzterhelés (kisebb, mint 25 MJ/m²) van.

47. Vezetékek

- 172. §** (1) A vezetékek minden esetben:
- a) megfelelnek a berendezés gyártója vagy szállítója által megadott követelményeknek különös figyelemmel a vezetékek áramvezetési és jel csillapítási paramétereire,
 - b) teljesítik a kábel gyártójának a túlfeszültség elnyomásra vonatkozó paramétereit,
 - c) a kábeleket IP 34 védetségű fokozatú vagy legalább azzal egyenértékűen tömített szorító végkifejtés zárja le.
- (2) A vezetékeknél a jelzőáramkör szigetelési ellenállása (egymás közt és a föld felé) legalább 2 MΩ és a jelzőhálózat vezeték-ellenállása, valamint levezetési ellenállása nem haladja meg a tűzjelző központ által megengedett értéket.
- (3) Annak érdekében, hogy a tűz során keletkező hő ne befolyásolja a berendezés alap-, az érzékeléssel, tűzriasztással, vezérléssel tűz- és hibaátjelzéssel kapcsolatos működését, továbbá a tűzoltási és tűzvizsgálati tevékenységet segítő adatszolgáltatást, a vezetékeket alacsony tűzkockázatú területeken kell vezetni.
- (4) A vezetékeknek, mint
- a) a tűzjelző központ és a hangjelzők, fényjelzők, kiürítési riasztást hangosító rendszer közötti vezetékek,
 - b) a tűzjelző központ és bármely különálló tápegység közötti vezetékek,
 - c) a tűzjelző központ és bármely távkijelző, távkezelő és kijelző egység közötti vezeték,
 - d) a tűzjelző központ különálló részeit összekötő vezetékek,
 - e) a tűzjelző berendezés vezérléseinek vezetékei,
 - f) a tűzjelző központ és a tűz- és hibaátjelző berendezést összekötő vezetékek,
 - g) azokon a kábelszakaszokon, ahol a visszatérő hurok mindkét iránya egyetlen véletlen esemény (tűz) hatására károsodhat legalább 30 percig ellen kell állniuk a tűznek, vagy ilyen időtartamú védetséget kell számukra biztosítani.
- (5) A vezérlések vezetékei, a hangjelző, és a tűz- és hibaátjelző berendezés vezérlésének kivételével készülhetnek a tűznek nem ellenálló, vagy védelem nélküli kábelekből, ha
- a) valamennyi vezérlés késleltetés nélkül indítja a vezérelt eszközt, és
 - b) a vezérlési vezetékek füstérzékelővel védett tereken haladnak át.
- 173. §** (1) A mechanikai sérülés elleni védelem érdekében a vezetékeket a kábeltálcákon kell rögzíteni, vagy csatornába, vagy csövekbe húzva, falon kívül bilincsekkel vagy klipszekkel rögzítve kell vezetni.
- (2) A vezetékek mechanikai szilárdságának összhangban kell lenniük a felszerelés módjával.
- (3) Hurokáramkörök tervezésekor ügyelni kell arra, hogy a hurok két ága egyetlen véletlen esemény hatására ne károsodjon. Ha ez a veszély fennáll, akkor ez ellen vagy mechanikai védelemmel, vagy az ágak, megfelelő elkülönítésével kell védekezni.
- (4) Elektromágneses zavarok ellen, a károsodások és a téves riasztások elkerülése érdekében a berendezést (beleértve a vezetékezt is) elsősorban olyan helyen kell elhelyezni (vezetni), ahol várhatóan erős elektromágneses zavarok nem lépnek fel. Ha ez nem biztosítható, akkor gondoskodni kell a megfelelő elektromágneses védelemről.

48. Hangjelzők és fényjelzők elhelyezése

- 174. §** (1) Hangjelzőket kell telepíteni
- a) bármilyen rendeltetésű középmagas és magas épületekben,
 - b) a szállodákban, szállásjellegű épületekben,
 - c) az egészségügyi rendeltetésű épületekben, tűzszakaszban,
 - d) a mozgásukban korlátozottak vagy egyéb fogyatékkal élő személyek elhelyezésére szolgáló épületekben, tűzszakaszban,
 - e) az oktatási-nevelési intézményekben, tűzszakaszban, továbbá ott,
 - f) ahol azt a bent tartózkodók biztonságára való tekintettel a tűzvédelmi hatóság előírja.

- (2) A hangjelzés érzékelésében hátrányban lévők, és ahol a megengedettnél nagyobb hangerőre van szükség (zajos üzemek területén) a hangjelzőket más jelzőeszkővel (fényjelző) kell kiegészíteni.

49. Vezérlések és kapcsolódó rendszerek

- 175. §** (1) Más rendszereket csak abban az esetben lehet a tűzjelző berendezéshez csatlakoztatni, ha a csatlakoztatás után a rendszer vagy egyes részegységeinek működése mindig a vonatkozó műszaki követelménynek megfelelő részeinél megadott működési határok között marad, és a csatlakoztatott rendszer a tűzjelző berendezésekkel foglalkozó tanúsító testület követelményeinek megfelel.
- (2) A beépített tűzjelző berendezés tápegysége kimeneti teljesítményének elegendőnek kell lennie a rendszer maximális igényeinek kielégítésére.
- (3) Egyedi tápforrást csak akkor alkalmazható, ha megbízhatósága legalább olyan, mint a nyilvános hálózaté.
- 176. §** (1) A tűzjelző rendszer elsődleges tápforrását el kell látni egy, csak erre a célra szolgáló leválasztó-védő eszközzel.
- (2) A leválasztó eszközt jogosulatlan hozzáférést gátló módon kell elhelyezni és a rendeltetésre és a jogosulatlan lekapcsolás tilalmára utaló felirattal kell ellátni.
- (3) Több tápegység alkalmazásakor, minden egyes tápegység tápforrása megfelel a fenti követelményeknek.
- (4) A segéd tápegységek felügyeletét minden esetben meg kell oldani tápfigyelő relé használatával, melynek kontaktusa hagyományos központ esetén sorba köthető a jelzőáramkörrel, intelligens központ esetén monitor moduldal illesztett.
- (5) A másodlagos tápforrást akkumulátorokkal kell biztosítani.
- 177. §** (1) Az esetleges hálózat kimaradása vagy hálózat hibája esetén a másodlagos tápforrás biztosítja
- legalább 24 órán keresztül a rendszer működését, és ezt követően
 - legalább 30 percen keresztül a riasztási terhelést.
- (2) Az akkumulátorok öregedéséből származó kapacitás csökkenést úgy kell figyelembe venni, hogy a kiszámolt kezdeti kapacitást 25%-kal meg kell növelni.
- (3) A regenerálható energiaforrás szükséges kapacitását K (Ah-ban) a következő képlet szerint kell kiszámolni:
- $$K = 1,25 (I_1 \times t_1 + I_2 \times t_2)$$
- ahol:
- t_1 az áthidalási idő, órákban,
 - t_2 a riasztási idő, órákban
 - I_1 az áram, amelyet a tűzjelző áramkimaradás esetén Amperben felvesz,
 - I_2 áram, amelyet a tűzjelző a riasztáskor felvesz, Amperben.
- (4) Ha az áramkimaradás zavarjelzése késik, a késési időt az áthidalási időhöz kell számítani.

50. Azonosítás

- 178. §** (1) Gondoskodni kell arról, hogy a tűzjelző berendezés minden elemét egyértelműen lehessen azonosítani, továbbá, hogy a központ jelzését könnyen a jelző eszközhöz lehessen kapcsolni.
- (2) Az automatikus érzékelők, kézi jelzésadók, hangjelzők, fényjelzők, vezetékágak, elosztók azonosítására feliratozást, valamint címkéket kell alkalmazni.
- (3) Az automatikus érzékelők, és kézi jelzésadók jelölésének olyannak kell lenni, hogy az elhelyezett azonosító számok vagy betűk feleljenek meg a tűzjelző központ által kijelzett azonosítóknak.
- (4) Az azonosítóknak a padlószintről, létra vagy egyéb segédeszköz használata nélkül is láthatónak kell lenniük.
- (5) Rejtett helyre szerelt érzékelők esetén, különösen álmennyezet felett vagy álpadló alatt, duplikált azonosítókat kell alkalmazni, melyek a padlószintről láthatók.
- (6) A jelölés legkisebb méretére – elhelyezési magasságtól függően – a 10. melléklet 5. táblázatban foglaltak az irányadók.

51. Tervezési dokumentáció

- 179. §** (1) A beépített tűzjelző berendezés terve tartalmazza a tervező – külön jogszabályban meghatározott – nyilatkozatát, a műszaki leírást és a rajzokat. A tervezői nyilatkozatot a 8. melléklet 2. formanyomtatványa szerint kell elkészíteni, amennyiben a vonatkozó műszaki követelménytől, tervdokumentációtól a kivitelezés során eltértek, a nyilatkozatnak

ki kell térnie az eltérés lényeges elemeire, valamint a dokumentumot, amely alapján az eltérés történt, mellékelni kell. A terv azonosító számot (tervszám) tartalmaz, mely alapján egyértelműen megállapítható a terv részeinek (műszaki leírás, rajzok) készülte és összetartozása.

- (2) A terv információt tartalmaz
 - a) a követelmények érvényre juttatásának ellenőrzéséhez, és
 - b) a tűzjelző rendszer telepítéséhez.
- (3) A műszaki leírás tartalmazza a kiindulási adatokat, melyek
 - a) az előzmények, amelyek tartalmazzák a beépített tűzjelző berendezés létesítésének okát, az általános – jogszabályban, műszaki követelményben foglaltakat – előírásokon kívül megállapított követelményeket, a jogszabályban meghatározott esetekben megtartott egyeztetés megtörténtét,
 - b) az építmény (létesítmény) adatai, amely tartalmazza a beépített tűzjelző berendezés működését befolyásoló – az építmény kialakításával (szintszám, legfelső használati szint magassága, alapterület) és rendeltetésével, az épületszerkezetekkel, épületgépészettel (szellőzés, hűtés, fűtés), a tűzszakasz kialakításával és elhelyezkedéssel, az a benttartózkodók számával és a kiürítéssel kapcsolatos – lényeges adatokat, és
 - c) a rendeltetés, technológia és tárolt anyagok jellemzői, a beépített tűzjelző berendezés működését befolyásoló – az építmény helyiségeiben előforduló rendeltetésekkel, technológiákkal, a helyiségekben gyártott, feldolgozott, tárolt, forgalomba hozott, beépített anyagokkal kapcsolatos – lényeges adatokat, különös tekintettel a várható tűzjellemzőkre.
- (4) A műszaki leírás tartalmazza a berendezés tervezésének alapelveit, amelyek
 - a) a védelmi elvek, amelyek tartalmazzák az általános előírások, az előzmények, valamint a védendő épület adatai alapján meghatározott védelmi jelleget, és védelmi szintet,
 - b) a hibák korlátozására vonatkozó elvek, amelyeknek tartalmazni kell a hibák korlátozására tett műszaki megoldásokat és jelzési zóna kialakítását, és
 - c) az érzékelők, jelzésadók kiválasztásának elvei, amelyek tartalmazzák az érzékelők, jelzésadók működését befolyásoló, elsősorban a belmagasságból, a mennyezeti mezőben vagy annak közelében megjelenő a hő és füst áramlását meghatározó épületszerkezeti, épületgépészeti, technológiai, vagy más tényezőket és körülményeket, továbbá a kedvezőtlen hatások ellensúlyozására tervezett intézkedéseket, műszaki megoldásokat.
- (5) A műszaki leírás tartalmazza a berendezés általános adatait, amelyek
 - a) a beépített tűzjelző berendezés valamennyi elemének, az adott tervezési feladat során érintett tulajdonsági, műszaki adatai, és
 - b) a beépítéshez szükséges, a megfelelőséget igazoló irat számát, érvényességi idejét és a kiadó szervezetet.
- (6) A műszaki leírás tartalmazza a berendezés felépítését és működési leírását, amely kiterjed
 - a) a tűzjelző központ(ok) (szükséges esetén távkezelő, távkijelző egység) elhelyezésére szolgáló helyiség adataira (elhelyezkedés, hozzáférési útvonal, környezeti körülmények),
 - b) az állandó felügyelet és az automatikus hangjelzés leírására
 - c) automatikus érzékelők és kézi jelzésadók (szükség esetén másodkijelzők) elhelyezésének leírására,
 - d) riasztás megjelenítő eszközök (hangjelzők, fényjelzők, hangosbemondó) elhelyezésének leírására,
 - e) a vezetékezés leírására
 - f) a vezérlések leírására
 - g) a tápforrások leírására, mely tartalmazza az elsődleges és másodlagos tápforrások megoldásának módját, különös tekintettel a másodlagos tápforrás méretezésére, és
 - h) a telepítési jegyzékre, azaz a rendszerben alkalmazott elemek jegyzékére és az elhelyezésükkel kapcsolatos adatokra a 8. melléklet 5. formanyomtatványban rögzített módon.

180. § (1) A tűzjelző berendezés tervdokumentációja az állandó felügyelet, és az automatikus átjelzés leírása vonatkozásában tartalmazza

- a) a tűzjelző központ elhelyezési helyének paramétereit,
- b) az állandó felügyelet megoldásának módját,
- c) meglévő létesítmény esetében, valamint abban az esetben, amikor a felügyelet biztosításának feltételei ismertek, a felügyelet megoldásának módjáról, a tulajdonos (bérlő, üzemeltető, használó) nyilatkozatát,
- d) amennyiben a tervezési időszakban a felügyelet biztosításának feltételei nem ismertek, a terv tartalmazza a felügyelet elmaradása esetén szükséges műszaki alternatívákat,

- e) automatikus átjelzés esetén az átjelző berendezés típusát, a beépítéshez szükséges a megfelelőséget igazoló irat számát, érvényességi idejét és a kiadó szervezetet,
 - f) a jelzést fogadó szervezet adatait (név, székhely, levelezési cím, egyéb elérhetőségek), és
 - g) az átjelzett információk bontását, az átjelzés vezérlésének logikai összefüggéseit, időzítését, késleltetését.
- (2) Az automatikus érzékelők és kézi jelzésadók (szükség esetén másodkijelzők) elhelyezésének leírása tartalmazza
- a) az érzékelők elhelyezésének megoldásait, különös tekintettel a védett- és hatás területre vonatkozó előírás megtartásának módjára,
 - b) a kézi jelzésadók elhelyezésének módját, különös tekintettel az elérési út, valamint az elhelyezési magasság vonatkozó előírásainak betartására,
 - c) a másodkijelzők elhelyezésének módját, és
 - d) az eszközök azonosító jelzéssel való ellátásának módját.
- (3) A riasztás megjelenítő eszközök (hangjelzők, fényjelzők, hangosbemondó) elhelyezésének leírása, mely tartalmazza
- a) a hangjelzők elhelyezésének megoldásait, különös tekintettel a hallhatóságra vonatkozó követelmények betartására,
 - b) a riasztási zónák kialakításának módját, az eszközök megszólalását kiváltó vezérlések logikai összefüggéseit, esetleges késleltetését,
 - c) a fényjelzők elhelyezésének módját,
 - d) a hangosbemondó rendszer kialakításának módját, automatikus vezérlés esetén, a megszólalást kiváltó vezérlések logikai összefüggéseit, késleltetését, a bemondott szöveg tervezett tartalmát, az üzenetek hosszát, valamint a hangjelző és a hangosbemondó közös alkalmazásának feltételeit, és
 - e) az eszközök azonosító jelzéssel való ellátásának módját.
- (4) A vezetékezés leírása tartalmazza
- a) a jelző és riasztó áramkörök vezetékeinek vezetését, rögzítési módját,
 - b) a nyomvonal kijelölést befolyásoló körülményeket,
 - c) az alkalmazott vezeték fajtáját, típusát és minősítését, különös tekintettel a mechanikai sérülés, a tűz, és az elektromágneses összeférhetetlenség elleni műszaki megoldásokat, és
 - d) a vezetékek, elosztók azonosító jelzéssel való ellátásának módját.
- (5) A vezérlések leírása tartalmazza
- a) a tűzjelző központ, vagy a tűzjelző központhoz csatlakozó vezérlő eszközök (modulok) vezérlési feladatait,
 - b) a vezérelt eszközöket, és
 - c) a vezérlési összefüggéseket, időzítéseket és esetleges késleltetési időket.

- 181. §** (1) A beépített tűzjelző berendezés tervéhez telepítési, bekötési és összefüggési rajzok tartoznak. A telepítési rajzok tartalmazzák a (legalább M=1:200 méretarányú) léptékhelyes alaprajzokat és jellemző metszeteket.
- (2) A metszettől abban az esetben lehet eltekinteni, ha a rajzokon lévő adatokat (belmagasság, gerendák helyzete és mérete, földem vagy a tető dőlése, tető felülvilágítók helye) a műszaki leírás félreérthetetlenül, szövegesen már tartalmazza.
- (3) A rajzokon a helyiségek megnevezése és alapterülete, továbbá a kábelvezetés, a rendezők helye, a tűzjelző központ, az automatikus érzékelők és kézi jelzésadók, a hangjelzők, a másodkijelzők, és az egyéb eszközök telepítési helyei jelölve vannak.
- (4) Az automatikus érzékelők és kézi jelzésadók, a hangjelzők, a másodkijelzők, és az egyéb eszközök telepítési helye mellett, a jelzőáramkör, és zóna számát és a jelzésadó, valamint érzékelő áramköri sorszámát is fel van tüntetve.
- (5) A bekötési rajzok tartalmazzák a jelzőáramkörök központba kötésének és lezárásának, továbbá az érzékelők, kézi jelzésadók, és egyéb eszközök bekötésének műszaki paramétereit, megoldásának módját.
- (6) Összefüggési rajzokon az érzékelők, kézi jelzésadók, és az egyéb eszközök, továbbá a vezérelt eszközök jelző áramkörönként jelölve vannak. A rajzot nem kell léptékhelyesen készíteni, azonban a védett létesítmény épületeinek, építményeinek, szintjeinek, tűzszakaszainak kiterjedését jelölni kell.

52. Automatikus érzékelők elhelyezése

- 182. §** (1) Minden védett helyiségben vagy térrészben legalább egy érzékelőt kell elhelyezni. Pontszerű érzékelők esetén a védett terület bármely pontjának vízszintesen mért távolsága a legközelebbi érzékelőig nem haladhatja meg

a 9. melléklet 2. és 3. ábráján megadott értéket. Vonali füstérzékelők esetén a védett terület bármely pontjának vízszintesen mért távolsága a legközelebbi sugártól nem haladhatja meg a 10. melléklet 3. táblázat értékeit.

- (2) Elhelyezés és szerelési távolság sík, valamint dőlt mennyezet esetén az érzékelőket nem szabad a mennyezetben süllyesztve elhelyezni, kivéve az ilyen szerelési módra kialakított érzékelőket.
- (3) Ha a füst szétterülés magassága valószínűsíthető, akkor a mennyezet közelében elhelyezett érzékelőkön kívül további érzékelőket kell elhelyezni a várható füsttéregződés magasságában.
- (4) A pontszerű füstérzékelők felfüggesztésére vonatkozó követelményeket a 10. melléklet 6. táblázat tartalmazza.
- (5) A vonali füstérzékelők felfüggesztésére vonatkozóan a 10. melléklet 7. táblázata irányadó, ettől eltérő elhelyezést füstkísérlettel kell igazolni.

- 183. §**
- (1) Az érzékelőket, az optikai vonali füstérzékelőket kivéve, a falaktól, leválasztásoktól legalább 0,5 m távolságra kell felszerelni a 9. melléklet 5. ábra szerint. Ha a helyiség 1,2 m-nél keskenyebb, akkor az érzékelőt a szélesség középső harmadába kell szerelni.
 - (2) Az érzékelőket, az optikai vonali füstérzékelőket kivéve, a gerendáktól, leválasztásoktól legalább 0,5 m távolságra kell felszerelni a 9. melléklet 6. ábra szerint. Ha a gerendaköz 1,2 m-nél keskenyebb, akkor az érzékelőt a szélesség középső harmadába kell szerelni.
 - (3) az alul bordás födémelek gerendái, belógása (mélysége) eléri, vagy meghaladja a belmagasság 5%-át, úgy, hogy
 - a) $D > 0,25 (H-h)$, akkor: valamennyi gerenda közbe érzékelőt kell elhelyezni,
 - b) $D < 0,25 (H-h)$, akkor: minden második gerendaközbe érzékelőt kell elhelyezni, vagy
 - c) $D < 0,13 (H-h)$, akkor: minden harmadik gerendaközbe érzékelőt kell elhelyezni,
 ahol
 D a gerendák közötti távolság (m)
 H belmagasság (m)
 h a gerenda magassága (m).
 - (4) Ha a mennyezet 'cellás' szerkezetű, sok kisebb alapterületű kazettával, akkor a 10. melléklet 1. és 2. táblázatában megadott korlátozásokat figyelembe véve, egyetlen érzékelő több cellát is lefedhet. Ilyenkor az egyetlen érzékelővel lefedhető maximális cellatér fogat nem lehet nagyobb, mint:
 - a) hőérzékelők esetén: $V=6 \text{ m}^2 \times (H-h)$, vagy
 - b) füstérzékelők esetén: $V=12 \text{ m}^2 \times (H-h)$,
 ahol
 H belmagasság (m)
 h a gerenda magassága (m).
 - (5) A cellatér fogat a gerenda magasság (h) és a cella alapterület szorzata. A maximális cellatér fogat az egy érzékelővel védhető, szomszédos cellák térfogatának összege. Álpadló esetén a gerenda magasságát az álpadló felső szintjétől kell mérni.
 - (6) Amennyiben a polc, tárolt anyag (tárolási egység) valamint gép vagy berendezés 0,30 méternél jobban megközelíti a mennyezetet, vagy annak lelógó szerkezeti elemét, akkor válaszfalnak kell tekinteni. Valamennyi polccal határolt terület védelmére önálló érzékelővel kell gondoskodni. Ha a távolság nagyobb, mint 0,30 méter abban az esetben is ügyelni kell arra, hogy a polc, gép, berendezés, tárolt anyag, ne közelítse meg 0,50 méternél jobban az érzékelőt, a kialakítást a 9. melléklet 7. ábra szemlélteti.

- 184. §**
- (1) A mennyezethez rögzített, vagy önhordó, azt megközelítő épület-gépészeti elemeket gerendának kell tekinteni, ha azok és a mennyezet között 0,15 méternél kisebb távolság van. Ha ez a távolság nagyobb 0,15 méternél, akkor sem közelítheti meg az érzékelő 0,50 méternél jobban a gépészeti elemet, a kialakítást a 9. melléklet 8. ábra szemlélteti.
 - (2) Ha a helyiség szellőzése meghaladja a tízszeres légcserét (óránként), akkor a 10. melléklet 2. táblázatában megadottakhoz képest az érzékelők által védhető terület nagyságát, a 10. melléklet 8. táblázat szerinti korrekciós tényezővel csökkentett, valamint a várható füstáramlás irányában kell az érzékelőket elhelyezni.
 - (3) Amennyiben az érzékelő a perforált álmennyezeten van elhelyezve, a perforált álmennyezeti elemeken keresztül történő befúvás esetében az érzékelők megfelelően korai jelzése érdekében az érzékelők felett legalább 0,6 méter sugarú kör (vagy azt befoglaló négyzet) felületen levegőt, égéstermék, füstöt át nem eresztő borítást kell alkalmazni, kivéve ha a légcseré az óránkénti tízszeres értéket nem éri el.

- (4) Mennyezeti befúvás esetén az érzékelőket a befúvó nyílástól legalább 1 m távolságra szabad csak elhelyezni, oldalsó befúvás esetén pedig legalább 1,5 m távolságra. Érzékelő a befújt levegő áramlási irányába nem lehet. Tervezésnél fokozottan kell ügyelni a nagyobb légsebességű helyiségek áramlástanai viszonyaira (1 m/s felett).

- 185. §** (1) A légcsatorna érzékelő beépítésénél – ha a gyártó másként nem rendelkezik – figyelembe kell venni
- a légcsatorna irányát, és átmérő változásainál a csatorna átmérő háromszorosának megfelelő távolságot kell tartani a 9. melléklet 9. és 10. ábráknak megfelelően, és
 - a mintavevő csöveket lehetőleg a légcsatorna közepén kell elhelyezni.
- (2) A mintavevő csövek minimális hossza és a szükséges nyílások számának, valamint átmérőjének tekintetében a gyártó által megadott utasítások irányadók.
- (3) A nyomó ágban elhelyezett légcsatorna érzékelők alkalmasak a ventilátorokban keletkező tüzek gyors és korai észlelésére.
- (4) A szívó ágban elhelyezett érzékelők alkalmazása válik szükségessé abban az esetben, ha a helyiségben felső befúvás és alsó elszívás működik egyszerre. A légcsatorna érzékelő önállóan nem alkalmas a terület védelmére.
- 186. §** (1) Ha az álmennyezet perforációja kis méretű és a szellőzés kialakítása nem teszi lehetővé a füst álmennyezet fölé jutását, akkor az álmennyezet alatt keletkező tüzek észlelésére az érzékelőket az álmennyezet alatt kell elhelyezni.
- (2) Ha fennáll a veszélye az álmennyezet felett kialakuló tűznek, akkor az álmennyezet felett érzékelőket kell elhelyezni.
- (3) A 4 métert meg nem haladó belmagasságú helyiségben az álmennyezet felett elhelyezett érzékelők akkor használhatók az álmennyezet alatt keletkező tüzek észlelésére, ha
- a mennyezet 1,0×1,0 m-es részén a perforáció aránya > 40%,
 - a perforációk mérete 10×10 mm-nél nagyobb, és
 - az álmennyezet vastagsága kisebb vagy egyenlő, mint a perforációk legkisebb méretének háromszorosa.
- (4) A 4 métert meghaladó, de 9 méternél kisebb belmagasságú helyiségben az álmennyezet felett elhelyezett érzékelők akkor használhatók az álmennyezet alatt keletkező tüzek észlelésére, ha
- a mennyezet 1×1 m-es részén a perforáció aránya > 70%,
 - a perforációk mérete 10×10 mm-nél nagyobb, és
 - az álmennyezet vastagsága kisebb vagy egyenlő, mint a perforációk legkisebb méretének háromszorosa.
- (5) A (3) és az (4) bekezdésekben leírt esetekben az álmennyezet alatti érzékelők egyedi elbírálást figyelembe véve elhagyhatók. Az elbírálás során meg kell vizsgálni a perforációk típusát, számát és kiterjedését, az éghető anyag típusát és mennyiségét, valamint azt, hogy a szellőztetés kialakítása lehetővé teszi-e a füst álmennyezet feletti térbe való jutását.

53. Kézi jelzésadók

- 187. §** (1) Kézi jelzésadók elhelyezésének tervezésekor, azok számát úgy kell meghatározni, hogy megközelítésük az építmény bármely területéről 30 méteren belül megoldható legyen.
- (2) A kézi jelzésadókat a padlószinttől 1,1 és 1,6 m közötti magasságba kell szerelni.
- (3) Minden kézi jelzésadó azonosítható, könnyen megközelíthető, továbbá szemből és oldalirányból jól látható.
- (4) Az oldal irányú láthatóság biztosított, ha az előlap legalább 15 mm-rel kiemelkedik a fal, vagy burkolat síkjából.

54. Tűzriasztásra szolgáló hangjelző eszközök

- 188. §** (1) A hangjelzésnek olyan hangerőt kell biztosítani, hogy a tűzriasztás azonnal hallható legyen bármilyen környezeti háttérzaj esetén is. A tűzriasztásra használt hang jellege (mintája) az egész épületen belül azonos.
- (2) A tűzriasztásra szolgáló hangerő legalább 65 dB(A) vagy legalább 5 dB(A)-el nagyobb, mint a területen várható bármely 30 mp-nél hosszabb ideig fennálló zaj, melyet minden olyan ponton biztosítani kell, ahol a riasztás jelzésnek hallhatónak kell lenni.
- (3) Ha a hangjelzéssel alvó embereket kell felébreszteni (különösen szálloda, kórház esetében), akkor a minimális hangerő 75 dB(A) az ágy fej felőli oldalánál.
- (4) A beltéri alkalmazásoknál a hangjelzőtől mért 1 méter távolságon túl a hangerő nem haladhatja meg 120 dB(A)-t.

- 189. §** (1) A tűzriasztásra használt hang frekvencia energiájának nagyobb része az 500 Hz és 2000 Hz közötti tartományba esik.
(2) A riasztás-jelző hangjelzők számát és típusát úgy kell megválasztani, hogy azok a 188. § (2)–(3) bekezdésekben előírt hangerőt biztosítsák.
(3) Legalább két hangjelzőt kell elhelyezni az épületben.
(4) Tűzszakaszonként, szintenként legalább egy hangjelzőt kell felszerelni.
(5) A tűzriasztáshoz használt hangjelzésnek folyamatosnak kell lennie. Ettől függetlenül frekvenciája és amplitúdója változhat.
- 190. §** (1) Tűzriasztásra alkalmazható hangosító rendszer az, amely megfelel a vonatkozó műszaki követelménynek, vagy azzal legalább egyenértékű biztonságot nyújtó módon van kialakítva.
(2) A tűzjelző berendezés hangjelző eszközeinek vezérlésével gondoskodni kell arról, hogy tűzriasztás ideje alatt minden más hangforrás automatikusan lekapcsolódjon, kivéve a tűzvédelmi mikrofon(oka)t és azokat a beszéd modulokat (vagy ennek megfelelő üzenet generátorokat), amelyek az üzenetet adják.
(3) A tűzjelző berendezés által vezérelt hangjelzők, valamint a hangosító rendszer (szövegbemondás) működése nem történhet egy időben.
(4) A tűzriasztásra szolgáló hangjelzés csak akkor használható más célokra, ha ugyanolyan módon kell reagálni rá, mint tűz esetén, azaz azonnal ki kell üríteni azt a területet, ahol a tűzriasztás szól, mégpedig a tűzriadó tervben megadott menekülési útvonalakon keresztül. Ha máshogyan kell reagálni, akkor a tűzriasztásra szolgáló hangjelzés csak egyéb, magyarázó információkkal együttesen használható.

55. Tűzriasztásra szolgáló fényjelző eszközök

- 191. §** (1) Tűzriasztásra szolgáló fényjelző eszközöket tűzriasztásra önállóan nem, csak a hangjelzők kiegészítésére lehet használni.
(2) A tűzriasztásra használt fényjelzőknek jól láthatónak és a területen használt egyéb fényjelzőktől jól megkülönböztethetőnek kell lenniük.
(3) Az érzékelőhöz csatlakoztatott fényjelző (másodkijelző) nem minősül tűzriasztásra szolgáló eszköznek.
(4) Fényjelző eszközök alkalmazhatók a tűz helyének azonosítása megkönnyítésére, amely elősegíti a beavatkozást.
(5) A tűz helyének azonosítását szolgáló fényjelzőknek jól láthatók és a területen használt egyéb fényjelzőktől jól megkülönböztethetők.
- 192. §** (1) A tűzjelző rendszer elsődleges céljain kívül, mint tűz érzékelés és riasztás, a rendszer jelei más kiegészítő berendezések működésének indítására is használhatók, így különösen tűzoltó berendezés, füst- vagy tűzgátló ajtók, füstelszívó berendezés, füst- vagy tűzcsappantyúk, szellőztetés leállítási, lift vezérlés, biztonsági ajtók.
(2) Egy kiegészítő berendezés működése vagy hibája nem veszélyeztetheti a tűzjelző rendszer helyes működését, valamint nem akadályozhatja meg egy másik kiegészítő berendezés tüzeseti működtetését.

56. A berendezés kivitelezése

- 193. §** (1) A berendezés telepítése, szerelése, elhelyezése a részletes, műszaki dokumentációban leírtak szerint történik. A felmerülő ellentmondásokat egyeztetés során kell megoldani. Ha a telepítés során a terv valamely okból nem megvalósítható, akkor minden szükségesnek látszó változtatást a tervezővel egyeztetés során kell tisztázni, és a kiegészítéseket a megvalósulási tervdokumentációba és a kivitelezői nyilatkozatba be kell vezetni.
(2) A berendezés elhelyezésénél és a vezetékek vonalvezetésénél figyelembe kell venni minden olyan különleges veszélyt, amely az épület használata során felmerülhet.
(3) Kábelcsatornák és csövezések méretét úgy kell megválasztani, hogy a kábeleket könnyen be/ki lehessen húzni. Leszerelhető, vagy lenyitható fedeleket kell biztosítani a hozzáféréshez.
(4) A tűzjelző berendezés vezetéseit, kábeleit úgy kell vezetni, hogy elkerülhetők legyenek a káros hatások. A kábelezésnél elsősorban figyelembe kell venni
a) az olyan szintű elektromágneses zavarokat, melyek megghiúsíthatják a helyes működést,
b) a tűz károsító hatásának lehetőségét,

- c) a mechanikai sérülés lehetőségét, beleértve azokat a sérüléseket is, melyek zárlatot okozhatnak a rendszer és más kábelek között, és
 - d) a más rendszerek karbantartási munkái során keletkező sérüléseket.
- (5) A berendezés túlfeszültség és villámvédelme megfelel a nemzeti szabályoknak. A zavaró hatások csökkentése érdekében a tűzjelző kábeleket más rendszerek vezetékkeitől el kell különíteni, így
- a) a kifejezetten csak a tűzjelző kábelek számára fenntartott kábelcsatornák, csövek és elosztók felszerelésével, vagy
 - b) más rendszerek kábeleitől mechanikailag erős, merev és folyamatos elválasztók használatával, melyek anyaga A1, A2, B tűzvédelmi osztályú,
 - c) más rendszerek vezetékkeitől megfelelő távolságban (általában 0,3 m) szerelve, vagy
 - d) elektromos szempontból árnyékolt vezetékek használatával.
- (6) A tűzjelző berendezés látható módon szerelt vezetékai, kábeleik, védőcsövei, csatornái legalább 2 méterenként azonosító jelzéssel, „tűzjelző” felirattal kell ellátni, kivéve az egyértelműen azonosítható vezetékeket, kábeleket. Egyértelműen azonosíthatónak tekintett az érzékelőhöz, jelzésadóhoz csatlakozó vezeték szakasz, védőcső, kábelcsatorna, valamint a teljes hosszában vörös színű vezeték, kábel.
- 194. §**
- (1) Ha a tűzjelző áramkörök összekötéséhez több eres kábelt, flexibilis kábelt vagy flexibilis kábelköteget használnak, akkor minden egyes eret csak tűzjelzési célra lehet használni.
 - (2) Az egy eres, egyszeres szigetelésű egyedi hurokvezetékek csak védőcsőben, vagy azzal egyenértékű védelem mellett alkalmazhatók.
 - (3) A kiefeszültségű táp- és jelvezetéket el kell különíteni a többi tűzjelző kábeltől.
 - (4) A tűzjelző rendszer hálózati tápvezetékét nem kell más kábelektől elkülönítve vezetni.
- 195. §**
- (1) A tűzterjedés elleni óvintézkedést kell alkalmazni, ha a kábelek vagy egyéb elemek épületszerkezeten (falon, földemen) mennek keresztül. Az áttörést úgy kell elkészíteni, hogy az áttört szerkezet tűzállósága ne csökkenjen.
 - (2) Az eszközön kívül vezetékek, kábelek nincsenek összekötve amennyiben ez mégis indokolt, akkor a kábel összekötéseket mindig egy megfelelő, hozzáférhető, azonosítható és mással össze nem téveszthető, legalább IP 34 védelem fokozatú kötődobozban kell megoldani. Olyan kábel összekötési és bekötési eljárást kell alkalmazni, amely a kábel megbízhatóságát és tűzállóságát nem rontja.
 - (3) A kivitelezői nyilatkozatban fel kell tüntetni a telepítésért felelős személy adatait, így név, beosztás, szakvizsga bizonyítvány száma.
- 196. §**
- (1) A telepítő a megrendelőt értesíti, amennyiben a terv sérti a vonatkozó műszaki követelményt, továbbá amennyiben a terv szerinti megvalósítás nem, vagy csak részlegesen lehetséges.
 - (2) A képesítési követelményekkel kapcsolatban nem minősül telepítési tevékenységnek
 - a) a vezetékek, kábelek, automatikus érzékelők és kézi jelzésadók, továbbá egyéb eszközök tartószerkezeteinek, aljzatainak beépítése, rögzítése, és
 - b) a vezetékek, kábelek elhelyezése.

57. A berendezés üzembe helyezése

- 197. §**
- (1) Az üzembe helyezési eljárás során megállapításra kerül, hogy a telepített rendszer megfelel-e, a vonatkozó jogszabályban megadott követelményeknek és az engedélyezett, elfogadott tervdokumentációnak. Az üzembe helyezést követi az elfogadás, valamint jogszabályban meghatározott esetekben a használatbavétel. Az üzembe helyezésen részt vesz
 - a) telepítő,
 - b) üzembe helyező mérnök, és
 - c) megrendelő vagy képviselője.
 - (2) Az üzembe helyezés csak a telepítés befejezése, az üzembe helyezéshez szükséges ellenőrzések megtörténte, az oktató felügyelet biztosítása, valamint az üzembe helyezési dokumentáció átadását követően kezdhető meg.
 - (3) Abban az esetben, ha a vezérelt berendezések a beépített tűzjelző berendezés üzembe helyezésének időpontjában még nem üzemképesek, akkor azok működőképességét később kell ellenőrizni, azonban a vezérlések működését erre megfelelő műszaki eszközzel meg kell vizsgálni.

- 198. §** (1) Az üzembe helyező mérnök teljes körűen meggyőződik arról, hogy a telepítést kielégítő módon végezték, a felhasznált eljárások, anyagok és részegységek megfelelnek a vonatkozó műszaki követelményben és az engedélyezett/elfogadott tervdokumentációban foglalt követelményeknek, továbbá, hogy a megvalósulási tervdokumentáció szöveges és rajzos elemei, valamint az átadásra kerülő kezelési utasítások a telepített rendszerre megfelelőek-e. Az üzembe helyező mérnök szemrevételezéssel és üzemi próbák során vizsgálja és ellenőrzi a telepített rendszer helyes működését.
- (2) A tűzjelző központ és kapcsolódó távkezelő, távkijelző egységek, nyomtatók tekintetében az ellenőrzés kiterjed
- a tűzjelző központ előírásoknak megfelelő elhelyezésére,
 - arra, hogy a tűzjelző központ kezelő szervei rendelkeznek-e a kezelést és a tűz, vagy hibajelzés beazonosítását biztosító magyar nyelvű jelöléssel,
 - a tűzjelző központ (szükség esetén: távkijelző egység) minden jelzésének működésére (beépített hangjelző, beépített fényjelző, LCD kijelző), és
 - a tűzjelző központ (szükség esetén: távkijelző egység) által adott információk helytállóságára és arra, hogy az információk megfelelnek a követelményeknek.
- (3) Üzemi és tartalék áramforrás tekintetében az ellenőrzés kiterjed
- az üzemi és a biztonsági áramforrás megfelelőségére, és
 - arra, hogy a biztonsági áramforrásra történő átkapcsolás automatikusan, késleltetés nélkül megtörténik-e, a hálózati leválasztást követően.
- (4) Érzékelők, kézi jelzésadók tekintetében az ellenőrzés kiterjed
- minden érzékelő és a kézi jelzésadó eszköz elhelyezésének megfelelőségére,
 - minden érzékelőre és kézi jelzésadóra úgy, hogy a gyártó által javasolt eszköz, berendezés, anyag segítségével működési próba alá kell vetni,
 - valamennyi hurok, jelzési zóna esetében a hiba korlátozás gyakorlati megvalósulására, és
 - az érzékelők, kézi jelzésadók azonosító jelöléseinek meglétére, helyes tartalmára, és láthatóságára.
- 199. §** (1) A rendszer üzembe helyezését az épület normális működési körülményei között, bekapcsolt szellőztető rendszer mellett kell elvégezni.
- (2) Hangjelző (fényjelző) eszközök tekintetében az ellenőrzés kiterjed
- minden hangjelző (fényjelző) eszköz elhelyezésének megfelelőségére,
 - minden hangjelző (fényjelző) eszköz működésére, működési próbát alkalmazva,
 - minden hangjelző (fényjelző) azonosító jelöléseinek meglétére, helyes tartalmára és láthatóságára.
- (3) Az automatikus tűz- és hibaátjelző berendezés tekintetében az ellenőrzés kiterjed, arra, hogy a tűz- vagy hibajelzések a fogadó helyre a tervezett módon átjutnak, az üzenetek megfelelőek és egyértelműek.
- (4) Legalább egy tűz és egy hibajelzést az átjelző rendszeren át kell küldeni. Elkülönített, több területre bontott tűzjelzés esetén valamennyi jelzést ki kell próbálni.
- (5) A fogadó állomással a beérkezett adatokat egyeztetni kell. Az eredményes próbát követően tájékoztatást kell adni a próba befejezéséről.
- (6) A tűz- és hibaátjelző próbája előtt tisztázni kell a fogadó állomással a próba idejét a nem kívánt riasztás és vonulás elkerülése érdekében.
- 200. §** (1) Vezérlések, kapcsoló eszközök tekintetében a vizsgálat során minden vezérlést próba alá kell vetni, próba során ellenőrizni kell, hogy a tűzjelző központ, vagy a vezérlő elem leadja-e a szükséges vezérlőjelet, illetőleg a vezérelt szerkezetek, berendezések végrehajtják-e a feladatukat. A jelzéstől viszonyítva késleltetett vezérléseket a késleltetésnek megfelelő ideig tartó tartalékenergia ellátás mellett kell vizsgálni.
- (2) A vezérlés próbája során el kell kerülni az indokolatlan, magas költségkihatással, vagy kárral járó működtetést (oltórendszer elindítása, hő- és füstelvezető patronok kioldása).
- (3) Egyéb eszközök, vezetékek tekintetében az ellenőrzés kiterjed
- az előzőekben nem említett eszközök elhelyezése, jelölése megfelelő-e, működésük biztosított-e,
 - a vezetékek nyomvonala, az alkalmazott kábeltípusok megfelelnek-e a követelményeknek, és
 - a fal és földém áttörésen való kábel átvezetés tömítettsége megfelelő-e.
- (4) A kivitelezői nyilatkozat tartalmazza, a beépített tűzjelző berendezés telepítése során a vonatkozó műszaki követelmény, hatósági előírás, valamint a létesítéshez kapcsolódó egyeztetés során megállapított követelmények érvényre juttatását a 8. melléklet 3 formanyomtatványa szerint.

- (5) A megvalósulási terv tartalmazza a
 - a) a tűzjelző berendezés megvalósulást rögzítő rajzokat,
 - b) a tűzjelző berendezés telepítési jegyzékét,
 - c) a tűzjelző berendezés által kiadott vezérléseket, az ezekkel kapcsolatos adatokat, és
 - d) a tűzjelző berendezés jelzéseinek automatikus továbbításával kapcsolatos adatokat.

- 201. §**
- (1) Az üzembe helyezési nyilatkozat tartalmazza
 - a) az üzembe helyező mérnök megállapítását arra vonatkozóan, hogy a tűzjelző berendezés a vonatkozó műszaki követelmény, hatósági előírás, valamint a létesítéshez kapcsolódó egyeztetések során rögzített követelmény, és az ezt tükröző elfogadott, engedélyezett tervdokumentáció szerint készült-e.
 - b) a tűzjelző berendezés rendeltetésszerű használatára való alkalmasságának megállapítását, és
 - c) az elfogadásra és használatbavételre vonatkozó javaslatot.
 - (2) Az üzembe helyezési jegyzőkönyv tartalmazza
 - a) az ellenőrzés tárgyát (beleértve a létesített berendezés típusát és a létesítés helyét),
 - b) a tűzjelző berendezés működésének ellenőrzése során tapasztalt tényeket,
 - c) az ellenőrzésen résztvevők nevét és az adott létesítés során betöltött szerepét,
 - d) az ellenőrzés és a jegyzőkönyv készítés időpontját és helyét, és
 - e) az ellenőrzésen résztvevők aláírását.
 - (3) Amennyiben az ellenőrzést követően közös jegyzőkönyv felvétele nem megoldható, a tapasztaltak emlékeztetőben is rögzíthetők.
 - (4) Az üzemeltetési napló tartalmazza
 - a) a tűzjelző berendezésre vonatkozó adatokat,
 - b) a felügyeletre és kezelésre vonatkozó adatokat,
 - c) az eseményekre vonatkozó adatokat, és a téves jelzések kivizsgálására vonatkozó megállapításokat,
 - d) a rendszeres (napi, havonkénti, negyedéves) ellenőrzésekre vonatkozó adatokat,
 - e) a rendszeres (féléves, éves) felülvizsgálatra és karbantartásra vonatkozó adatokat, és
 - f) a rendkívüli felülvizsgálatra és karbantartásra vonatkozó adatokat.
 - (5) Az üzemeltetési napló formai követelményeit a 8. melléklet 4. formanyomtatványa tartalmazza.
 - (6) Az oktatások megtartásáról szóló jegyzőkönyv tartalmazza
 - a) az oktatást végző nevét,
 - b) az oktatottak nevét (természetes személyi azonosítóját),
 - c) az oktatás tárgyát,
 - d) az oktatás és a jegyzőkönyv felvételének idejét, és
 - e) az oktatáson részt vettek aláírását.

- 202. §**
- (1) Az oktatás kiterjed a tűzjelző központ, a távkezelő távkijelző egység tűz- és hibaátjelző egység kezelésére, a beérkező tűz-, hiba-, téves riasztások kezelésére, a tűz esetén szükséges teendőkre, a tűzvédelmi szabályok megszegésének következményeire vonatkozó előírások és szabályok ismertetésére.
 - (2) A tűzjelző központ, távkezelő-kijelző egység kezelését, a napi ellenőrzés módját a gyártó ajánlása alapján készült kezelési utasításban kell rögzíteni.
 - (3) A telepítő átadja a megrendelőnek az e jogszabálynak megfelelő dokumentációt.
 - (4) A megrendelő megbízza az üzembe helyező mérnököt az üzembe helyezési feladatok végrehajtásával.
 - (5) A megrendelő a tűzjelző berendezést az üzembe helyező mérnök által elkészített dokumentáció alapján veszi át.
 - (6) Az elfogadásról szóló jegyzőkönyvet a megrendelő készíti el, a telepítő közreműködésével.
 - (7) Az üzembe helyező mérnök rendelkezik a berendezéssel kapcsolatos szakismerettel.

58. A berendezés üzemeltetése

- 203. §**
- (1) Az üzemben tartás során a tűzjelző berendezést állandóan üzemképes állapotban kell tartani, a jelzések folyamatos fogadását biztosítani kell.
 - (2) A vonatkozó műszaki követelményben meghatározott időszakonkénti ellenőrzést, felülvizsgálatot és karbantartást el kell végezni.

59. Meghibásodás és kikapcsolás

- 204. §** (1) A vonatkozó műszaki követelmény vagy a tűzvédelmi hatóság által előírt beépített tűzjelző berendezés tervszerű, részleges vagy teljes üzemszünetét, a kikapcsolás előtt legalább 5 munkanappal illetve a 48 órán belül el nem hárítható meghibásodást telefonon és írásban jelezni kell az elsődleges működési körzet szerinti tűzoltóságnak.
- (2) A téves riasztások elkerülése érdekében az érzékelők tűzjellemzőjére hasonlító hatás idejére az adott zóna, vagy zónák kiiktatása, akkor lehetséges, ha
- a kiiktatott zóna csak a téves riasztást okozó hatás helyiségében lévő automatikus érzékelők működését korlátozza,
 - a kiiktatott zóna a téves riasztást okozó hatás helyiségében lévő kézi jelzésadók működését nem korlátozza,
 - a berendezés műszaki kialakítását ismerő szakemberrel a zóna kiiktatás körülményei egyeztetve vannak, olyan módon, hogy az a létesítéssel, karbantartással, felülvizsgálattal összefüggő jogokat, kötelezettségeket ne sértsen, és
 - a zóna kiiktatásának és visszaállításának körülményei, annak felelősségi köre, az ellensúlyozó intézkedések a Tűzvédelmi Szabályzatban rögzítve vannak.
- (3) A felügyelet kiegészítésére szolgáló tűz- és hibaátjelző berendezés tervszerű (átalakítás, felújítás, bővítés miatt történő) részleges vagy teljes üzemszünetét abban az esetben kell jelezni a hivatásos önkormányzati tűzoltóságnak, ha az meghaladja a 8 óra időtartamot.
- (4) A bejelentésnek tartalmazza az üzemszünet kezdetét és végét, a védelemből kieső területek leírását (szükség esetén rajzát) és a kockázat ellensúlyozására teendő intézkedéseket, valamint az ennek végrehajtásáért felelős személyek nevét.
- (5) A felügyelet kiváltására szolgáló tűz- és hibaátjelző berendezés meghibásodásának, tervszerű leállításának idejére felügyeletet kell biztosítani.

- 205. §** (1) A beépített tűzjelző berendezés jogszabályban, műszaki követelményben meghatározott dokumentációját a befogadó létesítményben meg kell őrizni, és a történt változásokat át kell vezetni. Meg kell őrizni továbbá
- kivitelezői nyilatkozatot, amely nem selejtezhető,
 - üzembe helyező mérnök nyilatkozatát a részekkel, amely nem selejtezhető,
 - az elfogadási jegyzőkönyvet, amely nem selejtezhető,
 - a jogszabályban meghatározott esetekben a használatbavételi engedélyt, amely nem selejtezhető,
 - megvalósulási dokumentációt, amelynél az aktuális példány nem selejtezhető,
 - oktatást igazoló iratokat, amelyek a tárgyévet követő december 31. után selejtezhetők,
 - üzemeltetési naplót, amely a tárgyévet követő 5. év december 31. után selejtezhető,
 - a meghibásodásról, kikapcsolásról szóló bejelentést, amely a tárgyévet követő december 31. után selejtezhető.
- (2) A berendezés üzemeltetője biztosítja a jogszabályban, hatósági előírásban foglalt üzemeltetési feltételeket. A tűzjelző központ felügyeletét ellátó személy a tűz- vagy hibajelzéseket értékelve haladéktalanul jelzi a megfelelő szervezet, személy felé.
- (3) A tűzjelző központ felügyeletét ellátó személy a tűzjelző központ kezelésére, az általa elvégzendő ellenőrzésekre, a tűzjelzésre és a tűz vagy meghibásodás esetén szükséges további intézkedésre kioktatásban részesül. Az oktatást a munkába állás előtt, majd rendszeresen, évente megismételt.

60. Ellenőrzés felülvizsgálat, karbantartás

- 206. §** (1) Az üzembentartó által a beépített tűzjelző berendezés központja (távkielző, távkezelő egység) felügyeletével és kezelésével megbízott személy a berendezés működésének vizsgálata kapcsán naponta ellenőrzi, hogy
- ha a rendszer nincs nyugalmi helyzetben, akkor a kijelzett hibát az üzemeltetési naplóba bejegyezték-e, és, ha a hiba szakképzett beavatkozást igényel (nem a hálózat időleges kimaradásáról van szó), értesítették-e a karbantartót,
 - az előző nap bejegyzett hibára történt-e megfelelő intézkedés,
 - a tűzjelző központ valamennyi állapotjelzőjének működését, és
 - amennyiben az állandó felügyelet távfelügyeleten keresztül valósul meg, a c) pontban meghatározottak helyett elégséges meggyőződni, a központtal való kapcsolatáról és rendszerállapotról.

- (2) Az ellenőrzés célja, hogy megállapítást nyerjen a belső hangjelző, a központ fényjelző és információ-kijelzői megfelelően működik-e.
- (3) Az ellenőrzés a gyártó által javasolt módon történik.
- (4) Az üzembentartó által a beépített tűzjelző berendezés megfelelő működésének, a személyi, környezeti és műszaki feltételek ellenőrzésével megbízott személy havonta ellenőrzi
 - a) az (1)–(3) bekezdésben leírtakat,
 - b) az üzemeltetési naplót folyamatosan vezetik-e,
 - c) a felügyeletet ellátók részt vettek-e megfelelő oktatáson,
 - d) a nyomtatók működéséhez szükséges eszközök, anyagok (papír festék, festékszalag) rendelkezésre állnak-e.
- (5) Az üzembentartó által a beépített tűzjelző berendezés megfelelő működésének, a személyi, környezeti és műszaki feltételek ellenőrzésével megbízott személy háromhavonta ellenőrzi
 - a) a (4) bekezdésben leírtakat,
 - b) hogy történtek-e az épület használatában, technológiájában, kialakításában olyan változások, amelyek befolyásolják a tűzjelző berendezés működését, különösen az automatikus érzékelők érzékelési képességét, a kézi jelzésadók hozzáférhetőségét, a hangjelzők hallhatóságát, és
 - c) hogy a jelzések beazonosítására vonatkozó kimutatások, rajzok rendelkezésre állnak-e, a grafikus megjelenítő eszköz üzemképes-e.
- (6) A felülvizsgálatok és karbantartások között, rendszeres és rendkívüli felülvizsgálatok vannak. A rendszeres felülvizsgálatok célja a tűzjelző rendszer megfelelő működőképességének normál körülmények között történő ellenőrzése. Rendkívüli felülvizsgálatot kell végrehajtani
 - a) tűzeset után,
 - b) téves riasztás esetén,
 - c) a rendszer meghibásodása esetén,
 - d) a rendszer változtatása esetén,
 - e) hosszú üzemszünet után, vagy
 - f) új karbantartóval kötött szerződés után.

- 207. §** (1) Féléves rendszeres felülvizsgálat és karbantartás során, az üzemeltető legalább hathavonta biztosítja, hogy a felülvizsgálatra és karbantartásra vonatkozó képesítéssel rendelkező személy
- a) ellenőrizze a tűzjelző berendezés (távkezelő, távkijelző egység) üzemeltetésének személyi feltételeit, (oktatott felügyelet) meglétét,
 - b) ellenőrizze az üzemeltetési napló bejegyzéseit és tegye meg a szükséges beavatkozásokat a berendezés helyes működésének érdekében,
 - c) értékelje az üzembentartó által végzett ellenőrzés tapasztalatait, amennyiben szükséges tegyen javaslatot a berendezés helyes működésének helyreállítására,
 - d) működtessen minden zónában legalább egy érzékelőt vagy kézi jelzésadót, és ellenőrizze, hogy a tűzjelző központ helyesen észleli és jelzi ki az eseményeket, megszólaltatja-e a riasztásjelző eszközöket (hang- fényjelzők), és működteti-e a vezérlési funkciókat, a sérülés életveszély, vagy károsodás (oltóanyag kiáramlása) elkerülésének érdekében megfelelő eljárásokat kell alkalmazni,
 - e) ellenőrizze le az elsődleges és másodlagos tápforrások működését,
 - f) ellenőrizze a tűzjelző központ (távkezelő, távkijelző egység) hibajelzési funkcióinak működését,
 - g) tűz- és hibaátjelző berendezés esetén ellenőrizze a kapcsolatot a fogadó állomások (összevont ügyelet, tűzoltóság, távfelügyeleti állomás) felé, és
 - h) végezzen el minden további ellenőrzést és vizsgálatot, amit a telepítő, forgalmazó vagy a gyártó előírt.
- (2) Éves rendszeres felülvizsgálat és karbantartás során, az üzemeltetőnek legalább évente kell biztosítania, hogy a felülvizsgálatra és karbantartásra vonatkozó képesítéssel rendelkező személy
- a) elvégezze az (1) bekezdésben foglalt feladatokat,
 - b) ellenőrizze le az összes érzékelő helyes működését a gyártó ajánlásainak megfelelően, az automatikus érzékelők, és kézi jelzésadók mennyiségét figyelembe véve, az összes érzékelő ellenőrzése felbontható, és elosztható a féléves (megállapodás esetén) negyedéves felülvizsgálatokra és karbantartásokra, amennyiben ezek során az érzékelők 50–50%-át (25–25%-át) ellenőrzik,
 - c) szemrevételezéssel ellenőrizze, hogy az összes vezeték szerelvény és berendezés biztonságosan van-e rögzítve, sértetlen és megfelelően védett-e,

- d) szemrevételezés során, és az üzemeltető adatszolgáltatása figyelembevételével pontosítsa, hogy történt-e bármilyen a tűzjelző berendezés megfelelő működését (különösen az automatikus érzékelők, kézi jelzések, hangjelzők, fényjelzők elhelyezésének megfelelőségét) befolyásoló változás, az épület, vagy a helyiségek rendeltetésében, használatában, a technológiában, az épületszerkezetekben, épületgépészeti elemekben.
- (3) A rendkívüli felülvizsgálat és karbantartás során az üzemeltető biztosítja, hogy a felülvizsgálatra és karbantartásra vonatkozó képesítéssel rendelkező személy, az (4)–(5) továbbá a 208. § (1)–(4) bekezdésben meghatározottakat elvégezze.
- (4) Tűzeset után
 - a) – függetlenül attól, hogy azt a tűzjelző berendezés jelezte-e – szemrevételezéssel teljes körűen, meg kell vizsgálni a tűz helyszínén és annak környezetében, hogy történt-e a berendezés működését befolyásoló károsodás vagy meghibásodás,
 - b) meg kell vizsgálni, hogy a tűzjelző berendezés a tüzet észlelte-e, továbbá megfelelő formában és részletességgel megjelenítette-e,
 - c) meg kell vizsgálni, hogy a tűzjelző berendezés szükséges működtetéseket (vezérlés, hangjelzés, riasztás továbbítást) elvégezte-e, és
 - d) amennyiben az ellenőrzés során a berendezés károsodása, meghibásodása, vagy beavatkozást igénylő elváltozása tapasztalható a szükséges javítást, cserét – a jogszabályban foglalt feltételek megtartása mellett – el kell végezni.
- (5) Téves riasztás esetén
 - a) meg kell vizsgálni, hogy milyen objektív és szubjektív körülmények vezettek a téves riasztáshoz,
 - b) amennyiben megállapítható a téves riasztást okozó körülmény, javaslatot kell tenni a felszámolására,
 - c) a téves riasztást okozó körülmény kialakulásának megakadályozása érdekében a szükséges átalakítást, javítást, cserét – a jogszabályban foglalt feltételek megtartása mellett – el kell végezni.

208. § (1) A berendezés meghibásodása esetén

- a) meg kell vizsgálni, hogy milyen körülmények, okok vezettek a meghibásodáshoz,
 - b) meg kell vizsgálni, hogy milyen következményekkel járt a meghibásodás a tűzjelző berendezés működésére vonatkozóan, és
 - c) a hiba elhárításához szükséges átalakítást, javítást, cserét – a jogszabályban foglalt feltételek megtartása mellett – el kell végezni.
- (2) A tűzjelző berendezés változása esetén a megváltozott részekre, és területre vonatkoztatva az éves rendszeres felülvizsgálatot kell elvégezni.
 - (3) Hosszú üzemszünet után az éves rendszeres felülvizsgálatot kell elvégezni. Hosszú üzemszünet a 30 napnál hosszabb teljes körű leállítás.
 - (4) Új karbantartóval kötött szerződés után
 - a) ellenőrizni kell a szükséges iratok meglétét, és
 - b) el kell végezni az éves rendszeres felülvizsgálatot.
 - (5) Dokumentálás keretében az ellenőrzés, a felülvizsgálat során tapasztaltakat az üzemeltetési naplóba rögzíteni kell. A berendezés működésével, működőképességével kapcsolatban tett észrevételeket, javaslatokat az érintettek (a tűzjelző központ felügyeletét ellátó, az ellenőrzéssel megbízott, a felülvizsgálatot, karbantartást végző személy), amennyiben azok további intézkedést igényelnek, írásban jelezik az intézkedésre jogosult felé.
 - (6) A napi ellenőrzés elektronikusan is lehet rögzíteni, ha az alkalmas a felelősség nyomon követésére.

209. § (1) Az üzemeltető kijelöl egy tűzjelző berendezés megfelelő működésének, a személyi, környezeti és műszaki feltételek ellenőrzésével megbízott személyt (továbbiakban: felelős személy), és biztosítja az előírt ellenőrzések megtartását, továbbá az ellenőrzések során feltárt hiányosságokat megszünteti.

- (2) Az üzemeltető biztosítja a rendszeres és rendkívüli felülvizsgálat és karbantartás megtartását, továbbá a feltárt hiányosságokat megszünteti.
- (3) A felelős személy a meghatározott időszakonként szükséges ellenőrzéseket végrehajtja és a tapasztalt figyelembevételével a hiányosságokat az intézkedésre jogosult vezető felé igazolt módon írásban jelzi.
- (4) A felülvizsgálatot, karbantartást végző személy a szolgáltatásra vonatkozó szerződésben foglaltak szerint a meghatározott időnként a felülvizsgálatot, karbantartást végrehajtja, a tapasztalt figyelembevételével

a hiányosságokat az intézkedésre jogosult vezető felé igazolt módon írásban jelzi, az üzemeltető megbízása esetén a javításokat, cseréket elvégzi.

- (5) A felülvizsgálat és karbantartás szolgáltatására vonatkozó szerződéstől való eltérés, az abban foglaltak figyelmen kívül hagyása, vagy megsértése esetén a tűzjelző berendezés nem tekinthető felülvizsgáltnak és karbantartottnak.
- (6) A beépített tűzjelző berendezés karbantartásának, szükség szerint javításának elvégzésére a jogszabályban, gyártó által kiadott utasításban foglaltak irányadók.

- 210. §**
- (1) A tűzjelző berendezés felülvizsgálata során a felülvizsgálatot végző személy
 - a) ellenőrzi a központ audió és vizuális kijelzőinek működését, hallhatóságát és láthatóságát,
 - b) ellenőrzi a tűzjelző központ kezelő gombjainak működését,
 - c) az elsődleges tápellátás leválasztását követően, ellenőrzi, hogy a tűzjelző központ megfelelően jelzi-e a hibát,
 - d) az elsődleges tápellátás visszaállítását követően az akkumulátor(oka)t leválasztva ellenőrzi, hogy a központ megfelelően jelzi-e a hibát,
 - e) a c) és d) pont szerinti vizsgálat alatt ellenőrzi, a tűzjelző központ működőképességét
 - f) hiba-állapotokat (zárlat, szakadás, földzárlat) szimulál a tűzjelző központ által felügyelt összes áramkörön, és ellenőrzi, hogy a központ megfelelően jelzi a hibákat, az egyes jelzőáramkörökön, a hang- fényjelzőket vezérlő kimeneteken, egyéb kimeneteken (távfelügyelet, oltó kimenet), és
 - g) biztosítékok állapotának ellenőrzésére, a gyártó által előírt megfelelőség szerint (típus/érték).
 - (2) Az energia ellátás ellenőrzése során az ellenőrzést végző személy
 - a) szemrevételezéssel ellenőrzi, hogy az akkumulátorok nem duzzadtak-e, nincs-e elektrolit szivárgás, a csatlakozók nem lazultak-e meg, a csatlakozások biztosak-e, és nincs-e túlmelegedett cella, mely az akkumulátor meghibásodására utal,
 - b) méréssel ellenőrzi a töltést, mely során
 - ba) ellenőrzi, hogy az elmúlt 24 órában a központ csak a nyugalmi terhelésre dolgozott,
 - bb) megméri a csatlakoztatott akkumulátor(ok) kapocsfeszültségét, ahol a mért értéknek 13,5–13,8V (sorba kötött két akkumulátor esetén 27–27,6V) között kell lennie,
 - c) ellenőrzi a hálózati tápegységet, mely során az akkumulátor(ok) leválasztása után teljes riasztási terhelést kell szimulálni, majd ellenőrizni kell, hogy a tűzjelző központ megfelelően működik-e, és
 - d) ellenőrzi az akkumulátor életkorát. 4 évesnél régebbi akkumulátor cseréjéről gondoskodni kell.
 - (3) Automatikus érzékelők ellenőrzése során az ellenőrzést végző személy
 - a) megvizsgálja, hogy mechanikailag nem sérült vagy szennyezett-e (nincsen lefestve, részlegesen vagy teljesen elzáródva, eltakarva), és
 - b) a környezeti változásokat értékelve, megállapítja, hogy az érzékelő megfelelő működése biztosított-e, típusa megfelel-e a környezet tűzkockázatának, védelmi jellegének, és a lehetséges tűzjellemzőknek.

Az érzékelő működőképességének ellenőrzése során annak vizsgálata történik, hogy az eszköz megfelelően csatlakozik a tűzjelző rendszerhez, és jelzőképes, az ellenőrzések során használt eszközök és anyagok illeszkedjenek az érzékelő gyártója által javasoltakhoz, és olyanok lehetnek, melyek sem az érzékelőt sem a környezetet nem károsítják.
 - (4) Kézi jelzésadók működőképességének ellenőrzése során az ellenőrzést végző személy
 - a) szemrevételezéssel ellenőrzi, hogy a kézi jeladó sérült-e, megfelelő pozícióba van-e szerelve, jól látható-e és könnyen megközelíthető-e,
 - b) műanyag lapkájának benyomásával (visszaállítható típus), a törőüveg kivételével (üvegtörős típus) vagy az ellenőrzésre szolgáló teszt kulccsal működtetve a kézi jelzésadót ellenőrzi, hogy a tűzjelző központ képes fogadni a jelzését, és
 - c) kültéri alkalmazásnál, robbanásveszélyes környezetben ellenőrzi, hogy a kábelbevezetésnél vagy a fedélnél a zárás nem sérült meg.
 - (5) Bemeneti eszközök (monitor, hagyományos hurokillesztő) modulok működőképességének ellenőrzése során az ellenőrzést végző személy
 - a) a modulra csatlakozó kontaktusokat, eszközöket egyedileg bejeleztetve ellenőrzi, hogy a központ képes-e észlelni a jelzést, és
 - b) amennyiben a modulra több kontaktus, eszköz is csatlakozik, ellenőrzi, hogy a hibák hatásának korlátozására vonatkozó követelmények teljesülnek-e.

- (6) Vezérlések működőképességének ellenőrzése során a vizsgálatot végző személy
- megvizsgálja, hogy a tűzjelző központ konfigurációjában megadott bemeneti események hatására, a megfelelő helyen, időben és ideig aktiválódnak-e a kimeneti eszközök,
 - felügyelt kimenet esetén a kimenet működőképessége mellett ellenőrzi azt is, hogy a központ megfelelően tudja-e jelezni a kimenet vagy vezetékezésének meghibásodását (vezetékezés zárlat/szakadás, vagy a működtető tápfeszültség hiánya),
 - az ellenőrzések során nem aktiválható kimeneteket írásban egyezteti az épület, létesítmény üzemeltetőjével, használgójával, az adott funkciótól függően ezek a kimenetek az ellenőrzés idejére letilthatók vagy műterheléssel ellátva ellenőrizhetők, évente egy alkalommal azonban – valamilyen módon – mindenképpen ellenőrizni kell működőképességüket.

Nem aktiválható kimenetek lehetnek az épület villamos hálózatról leválasztását, bizonyos kritikus beavatkozásokat (technológia leállítás, oltás), egyes területek hangjelzőit vagy a távfelügyeletre történő átjelzést vezérlő kimenetek.

- 211. §** (1) Hang- és fényjelző eszközök ellenőrzése során a vizsgálatot végző személy
- ellenőrzi, hogy a hang- és fényjelző eszközök mechanikailag nem sérültek és nem szennyezettek, a terv szerinti megfelelő pozícióban vannak, és az épület esetleges módosításai (új falak, határolók, polcok) nem csökkentették-e hatékonyságukat,
 - a hang- és fényjelzők gyakorlati próbája előtt a létesítményért felelős személlyel, az épület üzemeltetőjével, használgójával, egyezteti, hogy az ellenőrzések ne zavarják meg az ott tartózkodókat,
 - ellenőrzi, hogy az eszközöket vezérlő kimenet meghibásodását képes-e a központ jelezni (felügyelt kimenet esetén),
 - az ellenőrzések során vizsgálja, hogy mindegyik hangjelző működik, és azonos hangmintával szólal meg, és
 - ellenőrzi, hogy mindegyik fényjelző működik, lencséik tiszták és nincsenek takarásban.
- (2) Riasztás- és hibaátjelző eszközöket vagy csatolót működtető kimenetek ellenőrzése során az ellenőrzést végző személy
- az ellenőrzés megkezdése előtt értesíti a távfelügyeletet az ellenőrzések elkezdéséről és várható időtartamáról, valamint leállítja az ellenőrzések alatt az átjelzést,
 - a tűzjelző berendezés egyéb részegységei ellenőrzésének befejezésekor az átjelzést újra engedélyezi, melyről értesíteni kell a távfelügyeletet ellátót, ez után – a távfelügyelettel egyeztetve – ellenőrzi, hogy a rendszer tűzjelzését vagy hibajelzését a riasztás- és hibaátjelző eszköz vagy csatoló megfelelően továbbítja, és a jelzést a távfelügyelet venni tudja,
 - amennyiben a távfelügyeletre nem csak összevont riasztás- és hibaátjelzés történik, akkor valamennyi átjelzést ellenőrizni kell,
 - az ellenőrzések megtörténte után a távfelügyelet az adott helyszínről beérkező minden jelzést éles jelzésnek tekint.
- (3) Távkezelő, távkijelző egységek, nyomtatók ellenőrzése során az ellenőrzést végző személy
- ellenőrzi a távkezelő, és/vagy távkijelző kezelési funkciók mindegyike megfelelően végrehajtható, a kijelzők jól láthatók, és megfelelően olvashatók,
 - ellenőrzi, hogy a nyomtató minden karaktert megfelelően, olvashatóan nyomtat (nyomtató belső teszt üzemmódja), és
 - ellenőrzi, hogy a jelzések bekövetkezésekor a nyomtató megfelelően működik-e.
- (4) A segéd tápegységek ellenőrzése megegyezik a tűzjelző központ tápegységének és akkumulátorainak vizsgálatával.
- (5) A téves riasztások oka lehet
- környezeti körülmény vagy olyan tevékenység, amely az adott tűzjellemzőhöz hasonló, és vele azonos hatást (riasztási állapot) vált ki (por, pára, gőz, dohányzás, hegesztés, kenyérpírtás),
 - az automatikus érzékelő elszennyeződése,
 - az eszköz meghibásodása, tönkremenetele fizikai, elektromos, vagy elektromágneses behatásra, amely a riasztási állapottal megegyező hatást okoz (villámlás, átjátszó, induktív nagyfogyasztók ki/bekapcsolási tranziensei),
 - a kézi jelzésadó jó szándékú működtetése,
 - a kézi jelzésadó szándékos félrevezető (rossz) szándékú vagy véletlen működtetése, vagy
 - egyéb az a)–e) pontokba nem sorolható ok.

HARMADIK RÉSZ VILLAMOS ÉS VILLÁMVÉDELMI BERENDEZÉSEK

XII. FEJEZET

A KISFESZÜLTSGŰ ERŐSÁRAMÚ VILLAMOS BERENDEZÉSEK IDŐSZAKOS TŰZVÉDELMI FELÜLVIZSGÁLATA

- 212. §** (1) E fejezet szerinti időszakos tűzvédelmi felülvizsgálat a lakóépületek – kivéve a fázisonként 32 A-nél nem nagyobb névleges áramerősségű túláramvédelem utáni áramköröit –, közösségi-, ipari-, mezőgazdasági- és raktár létesítmények, továbbá lakókocsik, kiállítások, vásárok és más ideiglenes, illetve áthelyezhető építmények, valamint a kikötők következő villamos berendezéseire terjed ki:
- váltakozó áram esetén 1000 V-ot, egyenáram esetén 1500 V-ot meg nem haladó névleges feszültségű áramkörök,
 - a készülékek belső áramkörét kivéve, minden olyan áramkör, amely legfeljebb 1000 V feszültségű villamos berendezésből származó, de 1000 V-nál nagyobb feszültségen működik, különösen kisülőlámpa-világítás, elektrosztatikus szűrőberendezés áramköre, távközlés, jelzőrendszer, vezérlés rögzített energiaátviteli, erősáramú táphálózata,
 - szabadtéren elhelyezett minden fogyasztói berendezés.
- (2) Nem tárgya e fejezetnek az új berendezések üzembe helyezése előtt vagy üzembe helyezése során szükséges vizsgálat eljárásainak ismertetése.
- (3) Nem vonatkozik e fejezet az áramszolgáltatói elosztóhálózatokra, a vasutak munkavezetékeire, a járművek villamos berendezéseire és a bányák mélyszinti, föld alatti erősáramú berendezéseire, továbbá az olyan hordozható berendezésekre, amelyekben az áramforrás a berendezés részét képezi.
- (4) Nem vonatkozik e fejezet azokra a gyógyászati berendezésekre, amelyek villamos áramnak a gyógyászati kezeléshez történő felhasználására szolgálnak, továbbá a villamos vontatás készülékeire, beleértve a vasúti járművek villamos szerkezeteit és a jelzőkészülékeket, az autók villamos szerkezeteire, beleértve a villamos autókat, a hajófedélzeti, mobil és rögzített partközeli létesítmények villamos berendezéseire, a repülőgépek villamos berendezéseire, azokra a közvilágítási villamos berendezésekre, amelyek a közcélú hálózat részei.
- 213. §** (1) E fejezet szempontjából tűzvédelmi felülvizsgálat olyan ellenőrzési művelet, amely javítási, karbantartási műveletek nélkül, a hibák megállapítására és minősítésére irányul.
- (2) A villamos berendezés használatbavételét követően, a berendezés üzemeltetője, ha jogszabály másként nem rendelkezik
- az „A” és „B” tűzveszélyességi osztályba tartozó helyiségben, szabadtéren legalább háromévenként,
 - a „C”, „D” és „E” tűzveszélyességi osztályba tartozó helyiségben, szabadtéren legalább hatévenként a villamos berendezés tűzvédelmi felülvizsgálatát elvégezteti, és a tapasztalt hiányosságokat a minősítő iratban meghatározott határnapig megszüntetteti, melynek tényét hitelt érdemlő módon igazolja.
- (3) A tűzvédelmi felülvizsgálat szempontjából a naptári napot kell figyelembe venni.
- (4) A telep- vagy működési engedélyhez illetve bejelentéshez kötött átalakítás, vagy rendeltetés váltás során a helyiségben, épületben elhelyezett villamos berendezéseken a berendezés üzemeltetője az e fejezet szerinti tűzvédelmi felülvizsgálatot elvégzi, ha
- az új rendeltetéshez a jogszabály – veszélyesebb tűzveszélyességi osztályba sorolás miatt – gyakoribb felülvizsgálatot határoz meg,
 - az új rendeltetés a helyiség, épület tűzveszélyességi osztályát nem változtatja meg, de a korábbi „A” vagy „B” tűzveszélyességi osztályba tartozó helyiség esetében az utolsó felülvizsgálat óta 2 év eltelt, vagy
 - az új rendeltetés a helyiség, épület tűzveszélyességi osztályát nem változtatja meg, de a korábbi „C”, „D” vagy „E” tűzveszélyességi osztályba tartozó helyiség esetében az utolsó felülvizsgálat óta 4 év eltelt.
- 214. §** (1) A villamos berendezések felülvizsgálata, a berendezés minősítése a létesítéskor érvényben lévő vonatkozó műszaki követelmény, illetve a vizsgálat időpontjában érvényes vonatkozó műszaki követelmény, vagy azzal legalább egyenértékű biztonságot nyújtó előírás szerint történik.
- (2) A felülvizsgálat része a villamos berendezés környezetének értékelése és a hely zónabesorolásának tisztázása.
- (3) A felülvizsgálat kiterjed azokra a hordozható berendezésekre is, amelyeket az üzem nyilatkozata szerint a technológiából adódóan rendszeresen használnak.

- 215. §** (1) A vizsgálatok vezetését és abban érdemi munka folytatását csak olyan személy végezhet, aki jogszabályban meghatározott erősáramú berendezések időszakos felülvizsgáló szakképesítéssel rendelkezik.
- (2) Az „A” és „B” tűzveszélyességi osztályba tartozó (továbbiakban: robbanásveszélyes) helyiségek és szabadterek villamos berendezéseinek vizsgálatához a vizsgálatot végző személy az (1) bekezdésben meghatározottakon felül a sújtólég- és robbanásbiztos villamosberendezés-kezelő vagy robbanásbiztos berendezés kezelő szakképesítéssel is rendelkezzen.
- (3) A robbanásveszélyes helyiségek és szabadterek villamos berendezéseinek felülvizsgálatát két, vagy több személy együttesen is végezheti, ha együttesen rendelkeznek a meghatározott szakképesítéssel.

XIII. FEJEZET

A VILLAMOSENERGIA-FEJLESZTŐ, -ÁTALAKÍTÓ ÉS -ELOSZTÓ BERENDEZÉSEK TŰZVÉDELME

- 216. §** (1) A 150 kVA-nál nagyobb névleges teljesítményű villamosenergia-fejlesztő, valamint az ilyen teljesítményű 1 kV-nál nagyobb névleges feszültségű villamosenergia-átalakító és -elosztó berendezések, a velük egy helyiségben lévő villamos kapcsoló-berendezések – bányák külszíni berendezéseit is beleértve –, továbbá ezen berendezések elhelyezésére szolgáló építmények és a berendezések előírt tűztávolságán belül telepített más építmények, helyiségek, éghető anyagot tároló területek tűz elleni védelme feleljen meg a vonatkozó műszaki követelménynek, vagy azzal legalább egyenértékű biztonságot nyújtson.
- (2) E fejezet nem vonatkozik a bányák föld alatti berendezéseire, az akkumulátortelegek akkumulátorhelyiségeire, az erőművi és az állomási hidrogénhűtésű berendezésekre, valamint a villamos vontatójárművek transzformátorainak tűz elleni védelmére.
- 217. §** A 10 MVA-nál nagyobb beépített névleges összteljesítmény feletti transzformátorállomásokon – a legnagyobb transzformátor külső főméreteiből számított burkoló felületére (az alapfelületet kivéve) számított – $16 \text{ l/perc} \times \text{m}^2$ fajlagos térfogatáram mellett, a 10 perc oltási időnek megfelelő oltóvízmenyiség háromszorosát kell biztosítani.

XIV. FEJEZET

VILLÁMVÉDELME

- 218. §** A villámvédelmi berendezés norma szerinti, ha tervezése, kivitelezése, felülvizsgálata, karbantartása megfelel a vonatkozó műszaki követelménynek, vagy azzal legalább egyenértékű biztonságot nyújt.
- 219. §** (1) Új építménynél, valamint a meglévő építmény rendeltetésének megváltozása során a villámcsapások hatásaival szembeni védelmet norma szerinti villámvédelmi berendezéssel kell biztosítani.
- (2) A meglévő nem norma szerinti villámvédelmi berendezés bővítése az adott építmény meglévő rendeltetésével összefüggő átalakításával, bővítésével együtt történik.
- (3) A meglévő nem norma szerinti villámvédelmi berendezés bővítésének meg kell felelnie a villámvédelmi berendezés létesítésekor, vagy utolsó felülvizsgálatakor érvényes műszaki követelménynek.

61. A norma szerinti villámvédelmi berendezések tűzvédelmi követelményei

- 220. §** Jelen alcím rendelkezése irányadók az ideiglenes és állandó jellegű építmények norma szerinti villámvédelmi berendezéseinek követelményeire. Jelen alcím nem terjed ki a járművek, katonai létesítmények, tömegrendezvények villámvédelmi követelményeinek meghatározására.
- 221. §** (1) Az építmények villámcsapások hatásaival szembeni védelmét az emberi élet elvesztésének és a közszolgáltatás kiesésének kockázata szempontjából kell biztosítani.
- (2) A villámcsapások hatásával szembeni védelem megfelelő
- a) ha a villámvédelmi kockázatelemzéssel meghatározott, egy évre vetített kockázat az emberi élet elvesztésére vonatkozóan kisebb, mint 10^{-5} és a közszolgáltatás kiesésére vonatkozóan kisebb, mint 10^{-4} ,

- b) ha a 11. melléklet 1. táblázatában foglalt építmények villámvédelmi berendezésének védelmi szintje megfelel az ott leírtaknak,
- c) villámvédelmi berendezés kialakítása nélkül – a 11. melléklet 1. táblázatában foglalt építmények kivételével – ha a villámvédelmi kockázatelemzéssel meghatározott, egy évre vetített kockázat az emberi élet elvesztésére vonatkozóan kisebb, mint 10^{-5} és a közszolgáltatás kiesésére vonatkozóan kisebb, mint 10^{-4} , és
- d) ha az ideiglenes építmény villámvédelmi intézkedései a 223. §-ban foglaltaknak megfelelnek.

- 222. §** (1) Villámvédelmi berendezést kell létesíteni a 11. melléklet 1. táblázatában megjelölt építmények esetében, a meghatározott védelmi szint biztosításával, továbbá abban az építményben, ahol a villámcsapások hatásaival szembeni védelem csak így biztosítható.
- (2) Ha a 11. melléklet 1. táblázatában szereplő védelmi szinthez képest a vonatkozó műszaki követelmény szigorúbb védelmi szintet állapít meg, akkor a szigorúbb követelményt kell alkalmazni.

- 223. §** (1) Kötelező gondoskodni a villámvédelemről azoknál az ideiglenes építményeknél, felvonulási- és építési területek építményeinél, amelyeknél az építmény fennállási ideje április 1. és október 31. közötti időszak bármely napjára esik.
- (2) Ideiglenes építmények villámvédelmére olyan villámvédelmi berendezés is elfogadható, amelynek alkalmazása esetén az egy évre vetített villámvédelmi kockázat az emberi élet elvesztésére kisebb, mint 10^{-4} és közszolgáltatás kiesésére kisebb, mint 10^{-2} .
- (3) Ideiglenes építmények villámvédelmére megengedett a 100 m sugarú gördülőgömbbel szerkesztett felfogó alkalmazása, a villámvédelmi kockázatelemzés szempontjából $P_B = 0,4$ értékkel.
- (4) Ideiglenes építmények villámvédelmének biztosítására használati- vagy munkautasítás elkészítése, és annak betartása is szükséges.

- 224. §** Nem kötelező villámvédelmi berendezést létesíteni a 10 m-nél nem nagyobb gerincmagasságú
- a) egy lakóegységet vagy csak egymás mellett elhelyezett lakóegységeket tartalmazó lakóépületben,
 - b) a legfeljebb 400 m² alapterületű, egymás felett elhelyezett lakóegységeket tartalmazó lakóépületben, városi – elővárosi környezetben, ha a tető anyaga A1 – A2 tűzvédelmi osztályba tartozik,
 - c) a legfeljebb 200 m² alapterületű – a 11. melléklet 1. táblázatában nem szereplő – közösségi épületben, városi – elővárosi környezetben.

- 225. §** (1) Villámvédelmi berendezést csak kiviteli tervdokumentáció alapján lehet létesíteni, kivételt képeznek a villámvédelmi berendezés létesítésére nem kötelezett építmények, amelyeknél csak ajánlott a tervdokumentáció alapján történő létesítés.
- (2) Az e jogszabály szerinti villámvédelmi berendezés tervezésére csak a Magyar Mérnöki Kamara tervezői névjegyzékében szereplő, a villámvédelem területén kiemelkedően gyakorlott villamos tervező jogosult. Kiemelkedően gyakorlott az a tervező, aki az érvényes vonatkozó műszaki követelményen alapuló, a Magyar Elektrotechnikai Egyesülettel (MEE) és az OKF-fel egyeztetett, a Magyar Mérnöki Kamara Elektrotechnikai tagozata által (MMK) akkreditált villámvédelmi létesítési tanfolyam záróvizsgáját eredményesen letette.
- (3) A kivitelezésért felelős műszaki vezetőnek, műszaki ellenőrnek szintén rendelkeznie kell a (2) bekezdés szerinti érvényes záróvizsgálattal.

- 226. §** (1) A villámvédelmi berendezésen el kell végezni
- a) a létesítés során a később eltakarásra kerülő részek eltakarása előtt a részleges felülvizsgálatot,
 - b) a létesítést követően az átadás előtt az első felülvizsgálatot,
 - c) a jogszabályban előírt időszakonként az időszakos felülvizsgálatot,
 - d) a vonatkozó műszaki követelményben foglalt különleges eseményt követően a rendkívüli felülvizsgálatot.
- (2) A villámvédelmi berendezést – ha jogszabály másként nem rendelkezik –,
- a) LPS I és LPS II osztály esetén legalább háromévenként,
 - b) egyéb esetben legalább hatévenként, tűzvédelmi szempontból felül kell vizsgálatni, és a tapasztalt hiányosságokat a minősítő iratban meghatározott határnápig meg kell szüntetni, melyek tényét hitelt érdemlő módon igazolni kell.
- (3) Az e jogszabály szerint létesített villámvédelmi berendezés esetében a felülvizsgálatok vezetésére és abban érdemi munka folytatására csak olyan személy jogosult, aki a jogszabályban meghatározott „villámvédelem időszakos felülvizsgálója” szakképesítéssel rendelkezik, és a vonatkozó műszaki követelményen anyagából az MEE-vel és az

OKF-fel egyeztetett, MMK-nál akkreditált villámvédelmi tanfolyami képzésben részesült és eredményes vizsgát tett, vagy a vonatkozó műszaki követelményt tananyagilag szinten oktató OKJ-s képzésben részesült.

(4) Részleges vagy rendkívüli felülvizsgálat végzésére jogosult az MMK névjegyzékében szereplő villamosmérnöki végzettségű, a villámvédelem területén „kiemelkedően gyakorlott” szakértő is.

- 227. §** (1) A felülvizsgálat elvégzését a felülvizsgálatról készített jegyzőkönyv és az ennek alapján elkészített minősítő irat tanúsítja.
- (2) A minősítő irat tartalmazza
- az ellenőrzés időpontjának kezdetét és végét,
 - a vizsgált építmény pontos, azonosításra alkalmas megnevezését, a vizsgálat tárgya pontos, egyértelmű határainak megvonásával,
 - a felülvizsgálat alapját képező szabványokat – évszám feltüntetésével – vagy előírásokat, az eltérési engedélyeket a keltezés és az iktatási szám feltüntetésével,
 - a építmény villámvédelmi kiviteli vagy átadási dokumentációjának azonosítóit és az LPS x, illetve LPMS x villámvédelmi szintet,
 - a vizsgálatkor elfogadott különféle bizonylatok, érintésvédelmi mérések, tűzvédelmi besorolás felsorolását,
 - a vizsgált berendezések „megfelelő”, „nem megfelelő”, „hibaelhárítás után megfelelő”, vagy „tervezői közreműködést igényel” minősítéseit, valamint valamennyi talált és azonnal ki nem javított hiba, hiányosság felsorolását – azok helyének azonosításra alkalmas meghatározásával – és kijavításának dátumszerű határnapját,
 - összefoglaló minősítő véleményt arról, hogy a villámvédelmi berendezés a rendeltetésszerű használatra biztonsági szempontból megfelel-e,
 - az ellenőrzést vezető személy(ek) nevét, aláírását, szakképzettségét igazoló vizsgabizonyítvány számát, ha a felülvizsgálatot gazdálkodó szervezet végzi, akkor cégszerű aláírást is,
 - a vizsgálatot végző gazdálkodó szervezet nevét és telephelyét, vagy magánszemély esetén annak lakcímét és
 - a vizsgált berendezés azonosításra alkalmas vázlatát.

62. Nem norma szerinti meglévő villámvédelmi berendezés időszakos felülvizsgálata

- 228. §** (1) A nem norma szerinti meglévő villámvédelmi berendezés időszakos felülvizsgálatát a létesítéskor érvényben lévő vonatkozó műszaki követelménynek megfelelően kell végezni.
- (2) A nem norma szerinti meglévő villámvédelmi berendezést, ha jogszabály másként nem rendelkezik tűzvédelmi szempontból
- a „C”, „D” és „E” tűzvesélyességi osztályba tartozó építményben és szabadtéren legalább hatévenként,
 - egyéb építményben, szabadtéren legalább 3 évenként,
 - a villámhárító berendezés, vagy a védett épület vagy építmény minden olyan bővítése, átalakítása, javítása vagy környezetének megváltozása után, ami a villámvédelem hatásosságát módosíthatja, és
 - sérülés, erős korrózió, villámcsapás valamint minden olyan jelenség észlelése után, amely károsan befolyásolhatja a villámvédelem hatásosságát, felül kell vizsgálatni és a tapasztalt hiányosságokat a minősítő iratban meghatározott határnapig meg kell szüntetni, melynek tényét hitelt érdemlő módon igazolni kell.
- 229. §** A nem norma szerinti villámvédelmi berendezéseknél az ellenőrzés, felülvizsgálat vezetésére és abban érdemi munka folytatására csak olyan személy jogosult, aki a jogszabályban meghatározott „villámvédelem felülvizsgálója” szakképesítéssel rendelkezik.

XV. FEJEZET
AZ ELEKTROSZTATIKUS FELTÖLTŐDÉS ELLENI VÉDELEM

- 230. §** A fejezet rendelkezései nem terjednek ki a technológia berendezések elektrosztatikus feltöltődés elleni védelmére.
- 231. §** (1) Az „A” vagy „B” tűzvesélyességi osztályba sorolt veszélyességi övezetben, helyiségekben, létesítményekben, ahol az elektrosztatikus feltöltődés tüzet okozhat, elektrosztatikus feltöltődés elleni védelmet kell biztosítani.
(2) Az elektrosztatikus feltöltődés elleni védelem teljesül, ha a tervezést, létesítést, üzemeltetést, és karbantartást a vonatkozó műszaki követelmény szerint, vagy azzal legalább egyenértékű biztonságot nyújtó módon végzik, és az elektrosztatikus feltöltődés elleni védelmet a felülvizsgálatot követően a felülvizsgáló megfelelőnek minősíti.
- 232. §** (1) A felülvizsgálat során a felülvizsgálatot végző személy az elektrosztatikus feltöltődés elleni védelmet (a továbbiakban: elektrosztatikus védelem) szolgáló
a) megoldások, eszközök,
b) elektrosztatikai földelések és
c) padlóburkolatok, falburkolatok megfelelőségét vizsgálja.
(2) A felülvizsgálat célja az elektrosztatikus védelem hatásos működésének ellenőrzése.
(3) Felülvizsgálat elvégzése kötelező
a) az üzembe helyezés előtt;
b) az átalakítás, bővítés után;
c) a technológia változása után;
d) a meglévő elektrosztatikus védelmen legalább 3 évente, ha gyártó, telepítő a műszaki leírásban, dokumentációban vagy a telepítési technológiai dokumentációban nem rendelkezik a felülvizsgálat idejéről.
(4) A felülvizsgálatról a felülvizsgálatot végző személy minősítő iratot készít és ebben feltüntetni
a) az ellenőrzés és a megelőző vizsgálat időpontját,
b) a vizsgált létesítmény megnevezését a vizsgálat tárgyának egyértelmű meghatározásával,
c) a felhasznált szabványokat, tanúsítványokat, előírásokat,
d) a mérési körülményeket és a mérőeszközök adatait,
e) a mért eredményeket,
f) a mérési eredmények kiértékelését,
g) minősítő véleményt – indoklással – a vizsgálat tárgyának megfelelőségéről, a hiányosságok felsorolását és
h) az ellenőrzést végző személy nevét, székhelyét, aláírását, szakképzettségét, szakértői bizonyítványának számát, szervezet esetén az előbbieken túl a szervezet székhelyét és cégszerű aláírást.
- 233. §** A felülvizsgálat végzésére csak
a) a Magyar Mérnöki Kamarában bejegyzett villamosmérnök szakértő,
b) igazságügyi villamos szakértő,
c) villamos mérnök végzettségű villamos tűzvédelmi szakértő, illetve
d) akkreditált vizsgáló intézet vagy olyan szervezet jogosult, ami az a)–c) pontok szerinti szakértőt foglalkoztat.

NEGYEDIK RÉSZ
ÉGHETŐ FOLYADÉKOK ÉS GÁZOK TÁROLÁSA

XVI. FEJEZET
OLAJTÜZELÉSHEZ TARTOZÓ ÉPÍTMÉNYEK TŰZVÉDELMI ELŐÍRÁSAI
SZIMPLA ÉS DUPLA FALÚ, FEKVŐ, HENGERES ACÉL TARTÁLYOK ÉGHETŐ FOLYADÉKOK ÉS OLVADÉKOK
TÁROLÁSÁRA

- 234. §** Az olajtüzeléshez tartozó tároló- és kiszolgáló építmények, berendezések, továbbá az olajlefejtés és olajkészlet-tárolás feleljen meg a vonatkozó műszaki követelménynek, vagy azokkal legalább egyenértékű biztonságot nyújtson.
- 235. §** (1) A 235–259. § tartalmazza az éghető folyadékokat és olvadékokat (a továbbiakban: éghető folyadék) atmoszférikus nyomáson tároló, fekvő, szimpla és dupla falú, egy- vagy többkamrás, hengeres acéltartályok tűzvédelmi követelményeit az 1 m³-nél nagyobb névleges űrtartalom esetén.

- (2) A 235–259. § előírásai a 262–264. § szerinti szálerősítésű tartályok telepítésére és szerelvényezésére is vonatkoznak. Az (1) és (2) bekezdésben szereplő tartályokra vonatkozó előírások hatálya nem terjed ki a bányászatról szóló törvény szabályozása alá tartozó, a szénhidrogén-bányászatban használatos technológiai tartályokra.
- (3) A technológiai atmoszférikus, fekvő, hengeres tárolótartályok létesítése e fejezet szerint történik. Kivéve azokat a tartályokat, amelyekben a munkafolyamatok során felhasznált folyadékok a folyamatos munkavégzéshez szükséges mennyiségben vannak készletben, kész-, vagy közbenső terméként kerülnek tárolásra, és tárolt mennyisége nem haladja meg az egy nap alatt felhasznált, vagy a termelt mennyiséget.
- (4) A 235–259. § alkalmazása kiterjed a 8 hónapnál hosszabb időre szüneteltetett üzemeltetés utáni, újbóli üzembe helyezésre kerülő tartályokra is.

63. Általános előírások, alkalmazási feltételek

- 236. §**
- (1) Ha a fejezet az I–II. és a III–IV. tűzveszélyességi fokozatú folyadékokra eltérő előírást tartalmaz, és a környezeti hatások vagy a melegítés következtében az enyhébb tűzveszélyességi fokozatba tartozó folyadék hőmérséklete elérheti annak lobbanáspontját, akkor a veszélyesebb tűzveszélyességi fokozatnak megfelelő követelmények az irányadók.
 - (2) Ha különböző tűzveszélyességi fokozatú folyadékokat együtt tárolnak, és az enyhébb tűzveszélyességű folyadék tárolási területére a veszélyesebb anyag gőzei bejuthatnak, akkor a biztonsági szerelvényezést a veszélyesebb anyagnak megfelelő módon kell kialakítani.

64. Fekvő, hengeres acéltartályok szerelvényei, tartozékai, elhelyezése és telepítése, általános követelmények

- 237. §**
- (1) A tartályok biztonságos üzemeléséhez és karbantartáshoz alkalmazott szerelvények feleljenek meg az adott üzemelési, környezeti feltételeknek, és a tárolt anyagok hatásaival szemben ellenállóak legyenek. A tartályt el kell látni földeléssel, szükség esetén, elektrosztatikus feltöltődés elleni védelemmel, valamint villámvédelemmel. A tartályokat úgy kell kialakítani, hogy a környezeti hőmérsékletingadozásból adódó belső nyomáskülönbségek ne veszélyeztessék a tartály stabilitását.
 - (2) A tartályok közbenső fenekekkel kamrákra oszthatók. A behelyezett fenék falvastagsága nem lehet kisebb, mint a főtartály falvastagsága.

65. Szerelvények, töltőcső

- 238. §**
- (1) A töltőcső átmérője a töltési sebesség figyelembevételével kerüljön meghatározásra. Az áramlási sebesség ne haladja meg a 7 m/s-ot.
 - (2) A töltőcső tartályba nyúló vége úgy legyen kialakítva, hogy az elektrosztatikus feltöltődés elkerülhető legyen.
 - (3) Ha a töltőcsőből a folyadék leürülhet, akkor az I. és II. tűzveszélyességi fokozatú folyadékok esetén a kilépés előtti szakaszba gyújtóhatás-áttérjedést gátló szerkezet legyen elhelyezve a 280. § előírásainak a figyelembevételével.
 - (4) Mozgatható töltő csatlakozású töltőrendszer használatakor, az I. és II. tűzveszélyességi fokozatú folyadékok esetén, ha a csatlakozási lehetőség
 - a) a tartály dómaknájában van kialakítva, akkor a töltőcső tartályon kívüli vége üzemben kívül tömören záró, csepegésmentes csatlakozású töltőcsatlakozóban (töltőfej) végződjön,
 - b) a tartály aknáján kívül csővezeteki kapcsolaton keresztül van kialakítva, akkor a rendszer gyújtóhatás-áttérjedést gátló szerelvényezése a 279–281. § szerint történjen.
 - (5) A töltőcsatlakozó gyújtószikrát nem okozó anyagból készüljön és a csatlakozás csepegésmentes legyen.
 - (6) A III. és a IV. tűzveszélyességi fokozatba tartozó folyadékok esetén a gyújtóhatás-áttérjedést gátló szerkezetek beépítése nem szükséges, ha azt a 236. § tárolási esetei nem indokolják.

66. Szerelvények, szívócső

- 239. §**
- (1) Ha számolni kell azzal, hogy az üzemeltetés során az I. és II. tűzveszélyességi fokozatú folyadékok a szívócsőből leürülhetnek, akkor a tartályhoz való csatlakozás előtt gyújtóhatás-áttérjedést gátló szerkezetet kell beépíteni a 279–281. § előírásainak figyelembevételével. A gyújtóhatás-áttérjedést gátló szerkezet a szívócső végpontja előtt beépített folyadékzár is lehet. Ebben az esetben a folyadékzár az üzemelés során ne ürüljön le.

- (2) A III. és a IV. tűzveszélyességi fokozatú folyadékok esetén gyújtóhatás-átterjedést gátló szerkezet beépítése nem szükséges, ha a tartályban időlegesen sem történik I. és II. tűzveszélyességi fokozatú folyadék tárolása, és az együtt tárolás következtében nem kerülhet robbanásveszélyes gőzkeverék a csővezetékbe.
- (3) Az I. és a II. tűzveszélyességi fokozatú folyadékok tárolásakor, ha a töltőcsatlakozás a dómaknában, vagy annak közelében történik, akkor a szívócsőbe 1 db gyújtóhatás-átterjedést gátló szerkezetet kerüljön beépítésre. Ha a szívócső és a tömlőcsatlakozás helye között hosszabb csővezeték van, akkor a rendszer gyújtóhatás-átterjedést gátló szerelvényezése a 279–281. § szerint legyen kialakítva.

67. Szerelvények, légzőcső és légzőszerelvények

- 240. §**
- (1) A tartály légzőszerelvényeit a 260. § meghatározottak szerint kell kialakítani és méretezni.
 - (2) Az I. és a II. tűzveszélyességi fokozatú folyadékok tárolótartályai esetén, vagy a III. és a IV. tűzveszélyességi fokozatú folyadékoknál, ha azok előteres föld alatti vagy földtakarás alatti tartályban, vagy föld feletti tartályban kerülnek tárolásra, a légzőrendszert gyújtóhatás-átterjedést gátló szerkezettel kell felszerelni.

68. Szerelvények, túltöltést jelző vagy gátló szerkezet

- 241. §**
- (1) A tartályokat túltöltést jelző vagy gátló szerkezettel kell ellátni.
 - (2) A túltöltést jelző vagy gátló szerkezetet olyan módon kell elhelyezni, hogy a tartályban a folyadékszint a legnagyobb töltési szintet ne haladhassa meg. A legnagyobb töltési fok, ha erre vonatkozóan a tárolási körülmények vagy a technológia más értéket nem indokol, a tartály térfogatának 97%-a, a túltöltést jelző vagy gátló szerkezet beállítási értéke ennek 2%-kal csökkentett értéke. Ha számolni kell azzal, hogy tároláskor a tárolt anyag térfogata növekedhet, akkor a töltési fokot úgy kell csökkenteni, hogy a legnagyobb anyagtérfogat ne haladja meg a 97%-os töltési fokot.
 - (3) A túltöltés veszélyét hang- és fényjelzéssel kell jelezni. A legnagyobb folyadékszintet úgy kell meghatározni, hogy elegendő idő maradjon a beavatkozásra. Automatikus működtetésű túltöltésvédelem esetén az automatika beavatkozását hang- és fényjelzés is jelezze.
 - (4) Villamos működtetésű túltöltést jelző (határértékjelző) szerkezetek a beépítési körülményeknek megfelelő villamos védettségűek legyenek, és rendelkezzenek arra kijelölt vizsgáló szerv által kiállított tanúsítvánnyal. A szintmérő és a határszintkapcsoló (jeladó) egymástól függetlenül működjön.

69. Szerelvények, mérőcső vagy szintmérő

- 242. §**
- (1) A mérőcső, vagy a szintmérő szerelvényezése olyan legyen, hogy a használat közben gyújtószikrát ne okozzon.
 - (2) Az I. és a II. tűzveszélyességi fokozatú folyadékok tartályai esetén a mérőcső kialakítása olyan legyen, hogy azon keresztül a tartályba égés, robbanás ne terjedjen át.
 - (3) Az elektromos szintmérő berendezések a tárolt közegnek megfelelően, robbanásbiztos védettségűek legyenek. A robbanásbiztos kivitel az arra kijelölt vizsgáló szerv által kiadott tanúsítvánnyal kell igazolni.

70. Szerelvények, fenékürítő cső

- 243. §** Ha a fenékürítés üzemszerűen is szükséges, akkor a fenékürítő cső kialakítása és biztonsági szerelvényezése a szívócsőével egyezzen meg.

71. Szerelvények, mintavevő cső vagy csonk

- 244. §** Az I. és a II. tűzveszélyességi fokozatú folyadékok tárolásakor a mintavevő csonkon lévő zárófedél gyújtószikrát nem okozó anyagból készüljön.

72. Szerelvények, műszerek, villamos berendezések

- 245. §** (1) A tárolt folyadék jellemzőinek mérésére csak olyan műszerek használhatók, amelyek a tárolt folyadéknak és az üzemeltetés körülményeinek megfelelnek, és ezt a gyártó minőségi tanúsítvánnyal igazolja.

- (2) Villamos műszerek és berendezések beépítése a folyadék tűzveszélyességi fokozatának megfelelően, a robbanásveszélyes zónabesorolás figyelembevételével történjen.

73. Szerelvények, fűtőberendezés

- 246. §** (1) A fűtőberendezés és a fűtőközeg olyan kialakítású legyen, hogy az a tárolt anyagra veszélyt ne jelentsen még a berendezés meghibásodása esetén se.
(2) Az önműködő hőmérséklet-szabályozó berendezések feleljenek meg a 260. § követelményeinek.

74. Szerelvények, lépcső, létra és kezelőjárda

- 247. §** A tartályokon levő szerelvények megközelítésére szolgáló lépcső, létra és hozzá csatlakozó kezelőjárda A1, A2 anyagúak legyenek.

75. Szerelvények, gázvisszavezető cső (gázinga-csatlakozás)

- 248. §** A gázingaeljárással történő tartálytöltési folyamat ismertetése és a létesítésre vonatkozó előírásokat meghatározó rendelkezések (279–281.§) a következő kiegészítésekkel alkalmazandók
- (1) A tartály védelmére használatos gyújtóhatás-átterjedést gátló szerkezet (szükségessége a 241. § szerint) a közös csőszakaszba helyezhető el, ha ez nem lehetséges, akkor mindkét csővezetékben legyen elhelyezve egy-egy, közvetlenül a csatlakozási pont előtt.
- (2) A gázingarendszer csővezetékének leürítési helyei I. és II. tűzveszélyességi fokozatú folyadékok esetén belobbanás ellen védettek legyenek.
- (3) A gázingavezetékek összeköthetők, ha
- a) a folyadékok gőzei egymással veszélyes reakcióba nem lépnek, azonos tűzveszélyességi fokozatúak és a közös vezeték szakasz keresztmetszete a legnagyobb egyidejű gőz-levegő áramra van méretezve, és
- b) a vezeték úgy van kialakítva, hogy azon keresztül folyadék az egyik tartályból a másikba nem juthat.

76. Szerelvények, hőszigetelés

Az elhelyezés, beépítés általános követelményei

- 249. §** Ha a tartályt hőszigetelni kell, akkor a hőszigetelés A1, vagy A2 tűzvédelmi osztályú anyagból készüljön.

- 250. §** A tartályok elhelyezhetőek
- a) föld alatt,
b) földtakarás alatt,
c) részben föld vagy földtakarás alatt (előteres föld alatti tartályok),
d) föld felett, vagy
e) medencében.

77. Föld alatti tartályok

- 251. §** A tartályok által elfoglalt területen nem folytatható olyan tevékenység, amely a tartályok terhelését növeli és a tervezéskor nem került figyelembe vételre.

- 252. §** (1) A dómakna falán lévő csőátvezetések a folyadék és gőzeinek áthatolása ellen tömítve legyenek.
(2) Az akna fala folyadékzáró és A1 vagy A2 tűzvédelmi osztályú legyen.

78. Földtakarás alatti tartályok

- 253. §** (1) A tartály földtakarás alatt a környező rendezett terepszintből kiemelkedően csak akkor helyezhető el, ha a talajviszonyok vagy egyéb rendkívüli körülmény miatt föld alatti tartályként, vagy a telepítési viszonyok vagy egyéb ok miatt föld feletti tartályként nem telepíthető.

- (2) Ha a szimpla falú tartály felső alkotója a terepből kiemelkedik, védőfallal kell körülvenni. A védőfal olyan magas legyen, hogy az esetleg kiömlő folyadékot a fallal körülhatárolt tér be tudja fogadni.
- (3) Egyebekben a követelmények a föld alatti tartályokra irányadó előírások szerint.

254. § (1) A III. és a IV. tűzvesélyességi fokozatba tartozó folyadékok tárolására használatos föld alatti vagy földtakarás alatti tartályok elhelyezhetők ún. előteres kivitelben is.

(2) A tartály elhelyezésére az elhelyezés módjától függően a 251–252. § rendelkezései azzal az eltéréssel alkalmazható, hogy az előter olyan magasságú folyadékzáró fallal legyen körülvéve, hogy a tartályból esetleg kiömlő folyadékot a fallal körülvett tér be tudja fogadni.

255. § (1) A tárolótartályokat – a (3) bekezdésben leírtak kivételével – felfogótérben kell elhelyezni oly módon, hogy az elcsurgó, vagy lyukadás esetén az elfolyó folyadék felfogható és eltávolítható legyen. A felfogótér építési előírásai feleljenek meg az állóhengeres acéltartályokra vonatkozó műszaki követelményben foglaltaknak, vagy azokkal legalább egyenértékű biztonságot nyújtsanak.

(2) Nem szükséges felfogótér olyan dupla falú acéltartályok esetén, amelyek összterfogata legfeljebb 100 m³, és fel vannak szerelve engedélyezett lyukadásjelző műszerrel.

(3) A felfogótérben több tartály is elhelyezhető. A közös felfogótérben együtt tárolt anyagok elhelyezése az együtt tárolás feltételeinek figyelembe vételével történjen.

(4) A felfogótér befogadóképességének meghatározása feleljen meg az állóhengeres acéltartályokra vonatkozó műszaki követelménynek, vagy azzal legalább egyenértékű biztonságot nyújtson, az alábbiak figyelembevételével

- a) a felfogótér méretei és az együtt tárolható anyag mennyiségét úgy kell meghatározni, hogy a tűzfelület ne haladja meg az 1000 m²-t, és
- b) egy felfogótérben legfeljebb 1000 m³ összűrtartalmú tartály helyezhető el.

(5) Ha fekvő és álló, hengeres tartályok egy felfogótérben vannak elhelyezve, akkor a tartályokban tárolt összes folyadék mennyisége nem haladhatja meg az 1000 m³-t, és a felfogótérben legfeljebb 10 db tartály kerülhet elhelyezésre.

(6) A tartályokat egy vagy két sorban lehet elhelyezni úgy, hogy legalább egy oldalról minden tartály megközelíthető legyen tűzoltás céljából. A tárolótartályokat egymás fölött elhelyezni nem lehet.

79. A fekvő, hengeres tartályok telepítése, elhelyezési távolságok

256. § (1) Az elhelyezési távolságok mérése a tartály vízszintes vetületétől történjen. Amennyiben a távolság meghatározása a tartályátmérőn alapul, különböző átmérőjű tartályok esetén a nagyobbik tartály átmérője a mértékadó.

(2) A legfeljebb 1000 m³ összűrtartalmú tartályok egy tartálycsoportot alkotnak. A tartálycsoportok közötti elhelyezési távolság a föld alatti tartályok esetén legalább 3 m, a felfogótérben elhelyezett tartályok esetén a védőfal vagy védősánc felső, külső élei között legalább 5 m.

(4) A 30 m³-nél nagyobb űrtartalmú föld feletti fekvő hengeres tartályok körül a 260. § szerinti védősáv kerüljön kialakításra, az alábbi kiegészítésekkel

- a) a 30 m³ alatti űrtartalmú tartályok esetén a védősáv, I-II. tűzvesélyességi fokozatú folyadék esetén legalább 5 m, és
- b) a föld alatti fekvő, hengeres tartályok védősávja a föld feletti tartályokra megadott értéknek legalább 50%-a.

(5) A tartályok és a környező építmények, létesítmények közötti védő- és elhelyezési távolsága feleljen meg a vonatkozó műszaki követelménynek, vagy azokkal legalább egyenértékű biztonságot nyújtson.

80. Robbanásveszélyes zónák

257. § A fekvő, hengeres tartályok robbanásveszélyes zónái a telepítési módtól függően feleljenek meg a vonatkozó műszaki követelménynek, vagy azokkal legalább egyenértékű biztonságot nyújtsanak.

81. Tűzvédelem, tűzvédelmi berendezések

258. § (1) Az oltóvíz biztosítása az alábbiak szerint

- a) föld alatti és földtakarás alatti tartályelhelyezés esetén a 438–441. § szerint történjen, úgy, hogy a mértékadó tűzfelület a robbanásveszélyes zónákon belül levő dómaknák felületeinek összegei közül a legnagyobb,

- b) a föld feletti tartályok esetén a mértékadó tűzfelület a felfogótér felülete, vagy felfogótér nélküli elhelyezés esetén az égő és a szomszédos tartályok palástjának a felülete,
 - c) az álló és fekvő, hengeres tartályok egy felfogótérben történő elhelyezése esetén, az elhelyezés az együtt tárolás feltételei szerint történjen,
 - d) a föld feletti tartályok esetében a tűzivíz mennyiségének meghatározása a 438–441. § szerint történjen.
- (2) Az „A”–„C” tűzveszélyességi osztályba tartozó tárolókat a vonatkozó műszaki követelmény szerinti biztonsági jellel kell megjelölni.

- 259. §** (1) A tartályok felülvizsgálata feleljen meg a vonatkozó műszaki követelménynek, vagy azokkal legalább egyenértékű biztonságot nyújtson.
- (2) A tartályokra vonatkozó használati előírások a 619–620. § szerint.

XVII. FEJEZET

ÁLLÓ HENGERES ACÉLTARTÁLY TŰZVÉDELMI KÖVETELMÉNYEI

SZÁLERŐSÍTÉSŰ MŰANYAG TARTÁLY ÉGHETŐ FOLYADÉKOK FÖLD FELETTI ÉS FÖLD ALATTI TÁROLÁSÁRA

- 260. §** Az éghető folyadékokat és olvadékokat atmoszférikus nyomáson tároló, föld feletti, álló hengeres, fenekén felfekvő (merevített, külső, belső úszótetős) helyhez kötött acéltartály kialakítása feleljen meg a vonatkozó műszaki követelménynek, vagy azzal legalább egyenértékű biztonságot nyújtson.
- 261. §** (1) A 262–264. § tartalmazza az éghető folyadékokat atmoszférikus nyomáson tároló, föld alatti és feletti, fekvő, hengeres, legfeljebb 100 m³ űrtartalmú, szálerősítésű műanyag (kompozit) tartály (a továbbiakban: tartály) tűzvédelmi előírásait.
- (2) E fejezet nem vonatkozik a 1,0 m-nél kisebb átmérőjű, a 2 m³-nél kisebb űrtartalmú és a műanyaggal bélelt fémtartályokra.

82. Műszaki követelmények

- 262. §** (1) A tartály anyaga a tárolt folyadéknak arra feljogosított szerv által igazoltan ellenálló, a tárolt folyadék szikraérzékenységi osztályának arra feljogosított szerv által igazoltan elektrosztatikai szempontból megfelelő, szálerősítésű műanyag (kompozit) legyen.
- (2) A tartályt el kell látni földeléssel, szükség esetén, elektrosztatikus feltöltődés elleni védelemmel, valamint villámvédelemmel. A tartályokat úgy kell kialakítani, hogy a környezeti hőmérsékletingadozásból adódó belső nyomáskülönbségek ne veszélyeztessék a tartály stabilitását.
- (3) Az elektrosztatikai feltöltődés elleni védelem feleljen meg a vonatkozó műszaki követelménynek, vagy azokkal legalább egyenértékű biztonságot nyújtson.

83. Csővezetékek, szerelvények, tartozékok

- 263. §** (1) A tartályok biztonságos üzemeléséhez és karbantartáshoz alkalmazott szerelvények feleljenek meg az adott üzemelési, környezeti feltételeknek, és a tárolt anyagok hatásaival szemben ellenállóak legyenek.
- (2) A csővezetékek és csőszerelvények, műszerek kialakítása a 237–259. § szerint történjen.

84. Elhelyezés

- 264. §** (1) A tartályt föld felett, föld alatt vagy földtakarás alatt lehet elhelyezni.
- (2) A szálerősítésű műanyag tartályok telepítése a rendeltetésüktől függően feleljen meg a műszaki követelménynek, vagy azokkal legalább egyenértékű biztonságot nyújtson. A földtakarás alatti tartályra vonatkozó egyéb előírásokat a 253–254. § tartalmazza.

XVIII. FEJEZET
A KAMRA KÖVETELMÉNYEI
AZ ÜZEMANYAGTÖLTŐ ÁLLOMÁS ELŐÍRÁSAI

- 265. §** A tűzveszélyes folyadékok tárolására, kimérésére szolgáló kamrák kialakítása feleljen meg a vonatkozó műszaki követelménynek, vagy azokkal legalább egyenértékű biztonságot nyújtson. A kamrákra vonatkozó használati előírások a 621. § szerint.
- 266. §** (1) E fejezet rendelkezései irányadóak a járműveket, munkagépeket, lassú járműveket folyékony üzemanyaggal, kenőanyagokkal, vagy a fogyasztókat kiserelt termékekkel ellátó, valamint „1” kategóriájú cseretelepen tárolt pébégáz palackok cseréjével foglalkozó telepített valamint a különleges – többek között konténer, vízi, légi – üzemanyagtöltő állomások létesítésének előírásaira.
- (2) E fejezet rendelkezései nem terjednek ki a gázüzemű járművek üzemanyagtöltő berendezéseire és a nemzetközi légikikötőkre.
- (3) Az üzemanyagtöltő állomásra vonatkozó használati előírások a 622–627. § valamint a 633. § szerint.
- (4) Az üzemanyagtöltő állomás kialakítása az e fejezetben nem szabályozott tűzvédelmi követelmények tekintetében feleljen meg a vonatkozó műszaki követelménynek, vagy azokkal legalább egyenértékű biztonságot nyújtson.

85. A töltőállomás telepítése, védő- és elhelyezési távolságai

- 267. §** (1) A töltőállomás – a veszélyességi övezetek tűzveszélyességi osztályától függetlenül – „C” tűzveszélyességi osztályú létesítmény. A töltőállomás építményei és a szomszédos – nem a töltőállomáshoz tartozó – építmények megengedett legkisebb védőtávolságait a 12. melléklet 1. táblázata határozza meg.
- (2) A töltőállomás építményei és berendezései között megengedett elhelyezési távolságokat a 12. melléklet 2. táblázata tartalmazza.
- (3) A töltőállomáson megengedett a vonatkozó műszaki követelményeknek megfelelően kialakított többfunkciós, éghető folyadékot és LPG-t és/vagy CNG-t együttesen kiszolgáló kútoszlop elhelyezése, ebben az esetben a 12. melléklet 2. táblázat 4. sorában foglalt távolságokat kell betartani.
- (4) Épületek alatt, a terepcsatlakozás szintjén – tömegtartózkodásra, vagy fekvőbeteg ellátásra szolgáló épületek, vagy magas épületek kivételével – alakítható ki üzemanyagtöltő állomás.
- (5) Az épületek alatt kialakított üzemanyagtöltő állomás területe feletti földem tűzgátló földemként, az alatta lévő álmennyezet A1 anyagból kerüljön kialakításra.
- (6) A kezelőépület legalább III. tűzállósági fokozatú legyen. Az épületben „A” tűzveszélyességi osztályba tartozó helyiség nem lehet. Az épület helyiségeinek szellőztetésére, fűtésére e rendelet előírásai irányadók.

86. Éghető folyadékok tárolása töltőállomáson

- 268. §** (1) A töltőállomáson I–II. tűzveszélyességi fokozatú éghető folyadék az alábbi módokon tárolható
- a) föld alatti vagy földtakaróval borított – acél vagy műanyag – duplafalú, egyterű vagy rekeszekre osztott, fekvőhengeres tartályban, vagy
- b) föld feletti konténerkútban, legfeljebb 10 000 liter mennyiségben.
- (2) A töltőállomáson legfeljebb III. tűzveszélyességi fokozatú éghető folyadék az alábbi módokon tárolható
- a) föld alatti vagy földtakaróval borított acél vagy műanyag duplafalú, egyterű vagy rekeszekre osztott, fekvőhengeres tartályban, vagy
- b) föld feletti konténerkútban, legfeljebb 30 000 liter mennyiségben.
- (3) Üzemi töltőállomáson az üzemanyag föld feletti tartályban is tárolható duplafalú tartályban, a konténerkútra vonatkozó mennyiségben. A föld feletti tartályok mindkét oldalán, szembetűnő módon a tűzveszélyre, a nyílt láng és a dohányzás tilalmára figyelmeztető táblát és piktogramot kell elhelyezni.
- 269. §** (1) I–II. tűzveszélyességi fokozatú folyadék III. tűzveszélyességi fokozatú folyadékkal közösen is tárolható rekeszekre osztott, duplafalú, lyukadásjelzővel és elektromos szintmérő berendezéssel ellátott, föld alatti, földtakaróval borított tartályban vagy konténerkútban oly módon, hogy a tárolt folyadék össz mennyisége nem haladhatja meg a 30 000 litert, amelyből az I–II. tűzveszélyességi fokozatú folyadék mennyisége nem haladhatja meg 10 000 litert.

- (2) Egymás mellett legfeljebb 3 különálló konténerkút vagy föld feletti tartállyal ellátott üzemanyagtöltő berendezés helyezhető el.
- (3) Üzemi töltőállomáson – ha a környezetvédelmi előírások a föld alatti tartállyal ellátott berendezés kialakítását nem teszik lehetővé vagy a technológia indokolja – III. tűzveszélyességi fokozatú folyadék esetén megengedett 1 db, legfeljebb 100 m³ űrtartalmú föld feletti fekvőhengeres, kizárólag üzemanyag tárolására szolgáló tartály elhelyezése, mely duplafalú, lyukadásjelzővel és elektromos szintmérő berendezéssel van ellátva.
- (4) A (3) bekezdésben említett tároló tartály és az üzemanyagtöltő berendezés közötti távolság nem lehet kevesebb, mint 15 méter. A tároló tartályhoz közvetlenül kútoszlopot csatlakoztatni, a tartályról közvetlenül üzemanyagot kiszolgálni tilos. A tároló tartályt, valamint a töltőállomáshoz csatlakozó vezetéket úgy kell kialakítani, hogy az gépjármű ütközése vagy egyéb külső károsodás ellen védett legyen.
- (5) A töltő előtti úttestről az esetleg kifolyt éghető folyadék eltávolítható legyen, és kerüljön bevezetésre az olajfogó műtárgyba.

87. Kútoszlopok

- 270. §** Az I–II. tűzveszélyességi fokozatba tartozó üzemanyag esetében az üzemanyagtöltő állomáson kizárólag a vonatkozó jogszabály szerint hitelesített és robbanásbiztonsági vizsgálattal megfelelőnek tanúsított üzemanyagtöltő berendezések használhatók.

88. Tűzoltó eszközök és figyelmeztető táblák

- 271. §**
- (1) A töltőállomások oltóvízellátása a mértékadó tűzszakasz és a tűzterhelés alapján történjen.
 - (2) A mértékadó tűzszakasz alapterületét a töltőállomáson elhelyezett zárt épületek legnagyobb tűzszakasza, valamint a szabadban, a szekrényben vagy a konténerben tárolt anyagok által elfoglalt terek és a gépjárművek töltésére szolgáló terület összesített alapterülete adja. Töltőoszlopok, föld alatti tartályok körzeteit mértékadó tűzszakaszként vagy az oltóvíz intenzitás számításánál nem kell figyelembe venni.
 - (3) Az üzemanyagtöltő állomások területén a beépített tűzjelző- és oltóberendezés létesítésére e rendelet 7. mellékletének előírásai vonatkoznak.

89. Konténerkutak, speciális előírások

- 272. §**
- (1) Az I–II. tűzveszélyességi fokozatú folyadékot kiszolgáló konténerkút tartálya duplafalú kialakítású legyen.
 - (2) A berendezés tűz- vagy robbanásveszélyes készüléknek, gépnek, berendezésnek minősül.
 - (3) A 269. § (1) bekezdésének megfelelően kialakított, osztott terű tartállyal rendelkező konténerkutak belső terében a beépített tűzjelző- és oltóberendezést az I–II. tűzveszélyességi fokozatú folyadékot kiszolgáló konténerkutakról szóló előírások szerint, e rendelet 7. mellékletének megfelelően kell létesíteni.

90. Önkiszolgáló töltőállomások

- 273. §**
- (1) Önkiszolgáló töltőállomás épület alatt nem alakítható ki.
 - (2) Konténerkút telepítése esetén a kiszolgáláshoz szükséges kezelőszervek a konténerházon kívül is elhelyezhetőek.

91. Pébégáz cseretelep

- 274. §**
- (1) Pébégáz-cseretelep létesítésének általános követelményeit a 284–287. § tartalmazza. A töltőállomás területén csak „1” kategóriájú pébégáz cseretelep telepíthető, melyet létesíteni és használatba venni csak hatósági engedély birtokában lehet.
 - (2) A töltőállomás területén az általános előírások szerinti „1” kategóriájú cseretelepen legfeljebb 1800 kg pébégáz tárolható.

- (3) A tárolóhely legalább 3 oldalról nyitott (többek között drótfonattal határolt) és jól szellőzött legyen. Rakfelülete, padozata sík, sztatikus feltöltődést nem okozó, szikrát nem adó és A1–A2 tűzvédelmi osztályú legyen, a töltőállomás útburkolatának a szintjétől legalább 0,1 m-re emelkedjen ki.
- (4) A tárolóhely védőtávolságait a 12. melléklet 1. táblázata, elhelyezési távolságait a 12. melléklet 2. táblázata tartalmazza.

XIX. FEJEZET

GÁZ ÉS OLAJIPARI LÉTESÍTMÉNYEK, BERENDEZÉSEK ÁLTALÁNOS TŰZVÉDELMI KÖVETELMÉNYEI

92. Általános szabályok

- 275. §** (1) A gáz és olajipari berendezések kialakítása feleljen meg a vonatkozó műszaki követelménynek, vagy azokkal legalább egyenértékű biztonságot nyújtson.
- (2) Gázmérők elhelyezése, valamint gázfogyasztó berendezések helyiségében hasadó-nyíló felületek létesítése feleljen meg a vonatkozó műszaki követelményeknek, vagy azokkal legalább egyenértékű biztonságot nyújtson.

93. Elhelyezési és építési szabályok

- 276. §** (1) Az éghető gázok tárolóira vonatkozó telepítési távolság feleljen meg a vonatkozó műszaki követelménynek, vagy azokkal legalább egyenértékű biztonságot nyújtson. Az ott nem szabályozott esetekben, a telepítési távolság a veszélyességi övezetük kiterjedésének kétszeres értéke. Az égést tápláló gázok tárolóinak telepítési távolságát a 13. melléklet 1. táblázata tartalmazza.
- (2) Az éghető folyadékot tároló berendezések üzemi szintszabályozóval és túltöltés-korlátozóval legyenek ellátva. A tárolórendszer gázterének a gáztároló gazométerrel történő összekötése esetén a tárolótartályon legyen biztonsági lefúvató berendezés vagy hasadótárca. A lefúvatószelep, hasadótárca méretezése a tartályt töltő szivattyúk teljesítményének figyelembevételével történjen. A gazométert és a tárolótartály gázterét összekötő csővezetékben túltöltés hatására nem alakulhat ki a tárolótartály méretezési nyomásánál nagyobb nyomást okozó folyadékzár.

94. Üzemen belüli csővezetéki szállítás

- 277. §** (1) Tűz- és robbanásveszélyes anyagok csővezetékei lehetőleg épületen kívül haladjanak, épületen belül a legrövidebb úton legyenek vezetve. A tűz- és robbanásveszélyes üzemekben a különböző anyagok csővezetékeibe az üzembe történő becsatlakozásuk előtt elzáró szerelvényt kell beépíteni, amely biztosítja azok teljes lezárását tűz, robbanás esetén. Az elzáró szerelvény úgy legyen elhelyezve, hogy gyorsan és biztonságosan kezelhető legyen.
- (2) Az (1) bekezdésben említett csővezetékeket az üzem területén lehetőség szerint úgy vezessék, hogy a tűz- és robbanásveszélyes helyiségeket, tereket elkerüljék vagy azokat a csak a lehető legrövidebb szakaszon közelítsék meg.
- (3) Tűz- és robbanásveszélyes 0,8-nél nagyobb relatív fajsúlyú gázok és gőzök vezetékei jól szellőzött helyen, szabadban szerelve kerüljenek elhelyezésre. Ha padlócsatornába való szerelés elkerülhetetlen, akkor a csatornába fektetett vezetéknel a csővezeték csatornája homokkal legyen feltöltve, vagy a csatornába gázérzékelők legyenek felszerelve, melyek gázszivárgás esetén vészjelzést adnak.

XX. FEJEZET

GÁZPALACKOK SZÁLLÍTÁSA, TÁROLÁSA ÉS KEZELÉSE

ÉGHETŐ FOLYADÉKOK ÉS OLVADÉKOK TÁROLÓ- ÉS KISZOLGÁLÓ LÉTESÍTMÉNYEI, BERENDEZÉSEI

- 278. §** A gázpalackok szállítása, tárolása, kezelése feleljen meg a vonatkozó műszaki követelménynek, vagy azokkal legalább egyenértékű biztonságot nyújtson.

- 279. §** A 286–287. § előírásai vonatkoznak az éghető folyadékokat és olvadékokat (a továbbiakban: folyadék) tároló, raktározó, lefejtő, töltő és kiszolgáló létesítmények, önállóan vagy létesítményeken belül elhelyezett berendezéseinek általános követelményeire, a tárolás módjaira és eszközeire, valamint a lefejtő- és töltőállomásokra. Az itt nem

szabályozott esetekben a kialakítás feleljen meg a vonatkozó műszaki követelménynek, vagy azokkal legalább egyenértékű biztonságot nyújtson.

95. Általános előírások

- 280. §** (1) A biztonsági intézkedések mértékének megállapítására a robbanásveszélyes tereket 0-ás, 1-es és 2-es zónákba kell sorolni. A robbanásveszélyes terek kiterjedésének meghatározása feleljen meg a vonatkozó műszaki követelménynek, vagy azokkal legalább egyenértékű biztonságot nyújtson.
- (2) A létesítmények villamos berendezéseinek, villámvédelmének, sztatikus feltöltődés elleni védelmének tervezése, kivitelezése – a tárolt vagy szállított folyadék veszélyességének és a felhasználási helynek megfelelően – feleljen meg a vonatkozó műszaki követelménynek, vagy azokkal legalább egyenértékű biztonságot nyújtson.
- (3) A gyújtóhatás-átterjedést gátló szerkezetek beépítése feleljen meg a robbanásveszélyes zónába sorolásnak.
- (4) Éghető folyadékok helyiségben történő lefejtése, töltése esetén a töltőhelyiség megengedett tűzszakasz-alapterületének meghatározása a 16. melléklet szerint történjen.

96. Átfejtőállomás

- 281. §** (1) Folyamatos vagy tartós üzemeltetésre kiépített átfejtőállomás létesítése feleljen meg a vonatkozó műszaki követelménynek, vagy azokkal legalább egyenértékű biztonságot nyújtson.
- (2) Alkalmoszerű – legfeljebb napi két vasúti tartálykocsi átfejtésére – vagy csak rövid idejű, legfeljebb 3 hónap időtartamú üzemeltetésre használatos átfejtőállomás feleljen meg a vonatkozó műszaki követelménynek, vagy azokkal legalább egyenértékű biztonságot nyújtson, figyelembe véve, hogy
- a) az átfejtőállomás szélessége az átfejtéshez használt berendezések és azok kezeléséhez szükséges terek figyelembevételével kerül meghatározásra, azonban a közúti tartányjármű saját szivattyújával való átfejtés esetén is a két szállító jármű, közúti tartályos jármű és vasúti tartálykocsi palástja között legalább 3,0 méter legyen, és
- b) nem szükséges a vasúti álláshelyet burkolni, ha a lefejtő- és töltőcsatlakozók csepegésmentes, önműködően záró szelepekkel, a csővezetékek pedig olyan biztonsági elzárószerevényekkel vannak felszerelve, amelyek a járművek váratlan megindulásakor a szétkapcsolást biztosítják úgy, hogy a cső végén vagy a jármű lefejtő- vagy töltőcsonkján maradó elzárószerevény önműködően lezár.
- (3) A (2) bekezdés b) pontjában meghatározott feltételek kielégítését kijelölt (notifikált) minősítő intézmény által kiadott minőségi bizonyítvány igazolja. Az átfejtésre kerülő szállító járművek csatlakozó helyeinél kármentő edényt kell elhelyezni, mely edényeket minden átfejtés után üríteni kell.
- (4) Flexibilis csövekkel csak egy lefejtő- vagy töltőkapcsolat hozható létre.

XXI. FEJEZET

ÉGHETŐ FOLYADÉKOK ÉS OLVADÉKOK TŰZVESZÉLYESSÉGI CSOPORTOSÍTÁSA

- 282. §** Az éghető folyadékok és olvadékok tűzveszélyességi csoportosítása feleljen meg a vonatkozó műszaki követelménynek, vagy azokkal legalább egyenértékű biztonságot nyújtson.

97. A tűzveszélyességi fokozatba sorolás kizáró feltételei

- 283. §** Lobbanáspont és üzemi hőmérséklet alapján a tűzveszélyességi fokozatba sorolás nem alkalmazható azoknál az éghető cseppfolyós anyagoknál, amelyek
- a) fajlagos radioaktivitását figyelembe véve, a veszélyes anyag szállításáról szóló jogszabályok, nemzetközi egyezmények alapján radioaktív anyagok,
- b) robbanóanyagok, vagy robbanóképes anyagok,
- c) gyújtóhatású anyagokat vagy szerves peroxidokat tartalmaznak,
- d) vegyileg nem állandóak, azaz olyan instabil éghető cseppfolyós anyagok, amelyek szállítási állapotban rázkódás, nyomás vagy hőmérsékletváltozás hatására erőteljesen polimerizálódnak, bomlanak, kondenzálódnak vagy önmaguktól reaktívak lesznek,

- e) lobbanáspontjuk alatti hőmérsékleten forrnak,
- f) öngyulladásra hajlamosak (öngyúló anyagok), vagy
- g) nedvesség hatására gyúlékony gázokat fejlesztenek.

XXII. FEJEZET

PÉBÉGÁZ CSERETELEPEK TŰZVÉDELMI KÖVETELMÉNYEI

- 284. §** (1) A tárolható PB-gáz mennyisége alapján a 14. melléklet 1. táblázata szerinti cseretelepek létesíthetők.
(2) A 100 000 kg feletti PB-gáz tárolására alkalmas cseretelepek tűzvédelmi követelményeit az OKF határozza meg.
(3) A cseretelep használati előírásait a 630–633.§ tartalmazza.

98. Telepítési távolság

- 285. §** A telepítési távolságok meghatározása a 14. melléklet 2. táblázata szerint történjen.

99. Létesítési szabályok

- 286. §** (1) Az „1” kategóriájú cseretelep épület falához is telepíthető, ha abban „A” és „B” tűzveszélyességi osztályba tartozó tevékenységet nem végeznek, vagy üzemszerűen 50 főnél több személy egyidejűleg nem tartózkodik, és az épületfal tűzfal, vagy az épületfalon a tárolótól vízszintes irányban 5 méteren belül, függőleges irányban az épület teljes magasságáig nyílászáró szerkezet nincs. A vízszintes irányban előírt távolság 2 m-re csökkenthető, ha a tároló és a nyílászáró szerkezet között legalább A2 REI 90 minősítésű terelőfal van építve. A terelőfal a tároló magasságával és szélességével egyenlő nagyságú legyen. Ha az épület csak egy kijáratral rendelkezik, vagy a tűzfalon nyílászáró szerkezet van, akkor az 5 méteres távolságot meg kell tartani.
(2) Ha a cseretelep épületben van elhelyezve, akkor
- a) a cseretelepet határoló épületszerkezetekbe kémény, füst- és lefolyócsatorna, ezek nyílásai, gázvezeték nem építhető be,
 - b) a cseretelep helyiségének nyílászáró szerkezetei kizárólag A1–A2 tűzvédelmi osztályú anyagból készülhetnek,
 - c) a cseretelep helyiségének ajtaja kifelé nyíljon, és legalább 0,8 m szélességű legyen,
 - d) a cseretelep helyiség minden megkezdett 20 m² alapterülete után legalább 1 db, legalább 0,15 m² nagyságú, keresztirányú szellőzést biztosító nyílás kerüljön kialakításra a padozat vonalában.
- (3) Ha az irodahelyiség a cseretelep épületével egybeépült, a tárolótér légtérétől legalább A2 REI 90 minősítésű fallal legyen elválasztva.
(4) A cseretelep veszélyességi övezete az „1” és „2” kategóriájú tárolóhely esetén 3 méter, a többi kategóriánál 5 méter.
(5) A cseretelep gépjárművel – rakodás céljából – csak akkor közelíthető meg, ha a gépjármű összsúlyának és tengelynyomásának megfelelő út épült. Ilyen út hiányában a palackok beszállítása a cseretelepre kézi erővel vagy más eszközzel történjen.
- 287. §** (1) A cseretelep villamos berendezéseinek, valamint villámvédelmének kialakítása feleljen meg a vonatkozó műszaki követelménynek, vagy azokkal legalább egyenértékű biztonságot nyújtson.
(2) Jelen rendelet hatályba lépése után létesített cseretelepek villámvédelmére vonatkozóan az e rendelet hatályba lépése előtt kiadott általános érvényű engedélyek nem használhatók fel az engedélyezés során.
(3) A „2” és „3” kategóriájú cseretelep a távbeszélő-hálózatba legyen kapcsolva vagy nyitvatartási idő alatt 200 m-es körzeten belül legyen biztosítva a távbeszélő-készülék használatának lehetősége.
(4) A „4” és „kategórián felüli” cseretelepeket be kell kapcsolni a távbeszélő-hálózatba.
(5) A konténer ketrec anyaga A1 vagy A2 tűzvédelmi osztályú legyen.
(6) A konténer ketrecben a palackok legfeljebb 2 szinten tárolhatók. Az alsó tároló szint a talajszinttől legalább 0,1 méterre emelkedjen ki.

ÖTÖDIK RÉSZ ÉPÍTMÉNYEK TŰZVÉDELMI KÖVETELMÉNYEI

XXIII. FEJEZET ALAPELVEK

100. Az építmények tűzvédelmi követelményrendszerének céljai

- 288. §** (1) Az építmények építészeti-műszaki tervezése során a tűzvédelmi műszaki kialakítást tűzvédelmi műszaki leírásba, dokumentációba kell foglalni. Minden terv része a tűzvédelmi műszaki leírás, dokumentáció. A tűzvédelmi műszaki leírás, dokumentáció készítése szaktevékenység, azt csak megfelelő szakértelemmel rendelkező személy készítheti. A felelős tervező köteles tűzvédelmi szakértőt (építmények tűzvédelme, vagy építész-, vagy elektromos-, vagy gépész tűzvédelmi szakértő) bevonni, vagy tűzvédelmi tervezőt igénybe venni a tűzvédelmi műszaki leírás elkészítéséhez. Vegyipari, olajipari és gázipari tervezés során a szakterületnek megfelelő tűzvédelmi szakértő közreműködése is megengedett. A szakértő, tűzvédelmi tervező a tűzvédelmi műszaki leírást és valamennyi építészeti műszaki tervlapot köteles aláírni.
- (2) Alapvető követelmény, hogy tűz esetén az építmény állékonysága egy előírt, de korlátozott időtartamra – ha az időbeli követelmények meghatározhatók – biztosítsa a bentlévők biztonságos menekülését, mentésük lehetőségét és a tűzoltói beavatkozást, továbbá, hogy a tűz más építményt, ingatlant vagy tulajdont a lehető legkisebb mértékben veszélyeztessen.

101. Épületszerkezetek, építőanyagok és építési termékek

- 289. §** Az épületszerkezeteket a tervezés során úgy kell kiválasztani, hogy
- a) az épületszerkezetek teherhordó képességüket tűz esetén az előírt időtartamig megtartsák,
 - b) a tűzvédelmi célú épületszerkezetek, anyagok, termékek tűz esetén szerepüket az előírt időtartamig betöltsék, funkciójukat megtartsák, a tűz jelenlétére hatékonyan reagáljanak,
 - c) a tűz és kísérőjelenségei terjedését funkciójuknak megfelelően gátolják, nehezsítsék vagy irányítsák, és
 - d) az általuk okozott tűzterhelés, a belőlük fejlődő hő, füst, égésgázok mennyisége a lehető legkisebb legyen.

102. Az építmények elhelyezése

- 290. §** Az építményeket úgy kell elhelyezni, hogy
- a) tűz esetén a szomszédos építményeket gyulladás, a tűz áttérjedésének lehetősége ne veszélyeztesse,
 - b) a tűzoltóegységek az építményeket akadálytalanul, késedelem nélkül megközelíthessék,
 - c) a tűzoltó gépjárművek hatékony tűzoltási és mentési működése biztosított legyen, és
 - d) a környezetükben elegendő és alkalmas szabadterület legyen a kimenekülő személyek számára.

103. Kiürítés és mentés

- 291. §** Az építményeket úgy kell kialakítani, hogy
- a) a benntartózkodó személyeket tűz esetén gyorsan és figyelemfelkeltő módon, indokolt esetben több szakaszban tájékoztathassák, riaszthassák,
 - b) a benntartózkodó és önálló menekülésre képes személyek az előírt normaidőn belül biztonságos helyre vagy védett térbe távozhassanak,
 - c) a mozgásban, cselekvőképességben akadályozott vagy fogyatékos személyek segítséggel történő menekülése, mentése az ilyen rendeltetésű és az akadálymentesen megközelíthető épületekben, építményekben biztosítva legyen,
 - d) a kialakítás a kiürítési útvonalak késedelem nélküli használatát tegye lehetővé (felismerhetőség, megfelelő biztonsági jelek alkalmazása, megvilágítás, akadályok feloldása, hő- és füstmentesség, átbocsátóképesség), és
 - e) a benntartózkodó állatokat el lehessen távolítani.

104. Hő és füst elleni védelem

- 292. §** Az építmények kialakítása során biztosítani kell, hogy
- a felszabaduló hő és füst a lehető leghatékonyabb módon eltávozhasson a szabadba,
 - a felszabaduló hő ne csökkentse káros mértékben a teherhordó szerkezetek állékonyságát,
 - az erre szolgáló eszközök, berendezések az előírt időtartamig hatékonyan és üzembiztosan működjenek,
 - a benntartózkodók menekülési útvonalára a fejlődő hő és füst ne, vagy csak olyan mértékben juthasson be, ami még nem nehezíti a menekülést (látótávolság, menekülési út felismerése, mérgező gázok hiánya), a menekülési útvonalra előírt egyéb feltételekkel közösen,
 - a tűzoltásnak legyen lehetősége a hő és füst elleni védelem eszközeinek hatékony használatára, a füst- és tűzterjedés befolyásolására, és
 - a tűzoltás elősegítése érdekében a szükséges helyeken kialakuljon a megfelelő füstmentes levegőréteg.

105. Tűzoltó beavatkozás

- 293. §** Az építmények kialakítása biztosítsa
- a jogszabályban előírt helyeken a tűzjelzés emberi közreműködés, késedelem nélküli és megfelelő részletezettségű továbbítását, az összevont, vagy a tűzoltóság ügyeletére történő tűzjelzést,
 - indokolt esetben az építménybe való, károkozás nélküli bejutást,
 - az építmény jellegének megfelelő oltóanyag-ellátást, annak gyors és hatékony igénybe vételét,
 - a tűzvédelmi villamos leválasztás lehetőségét a tűzoltók életének védelme érdekében,
 - a kárhelyi rádióforgalmazást nehezítő körülmények esetén annak megkönnyítését,
 - a mentésben közreműködők számára az épületen belüli gyors és biztonságos közlekedést, irányfelismerést utánvilágító vagy világító menekülési útvonaljelző biztonsági jelek alkalmazásával, és
 - a különböző tűzvédelmi berendezések, eszközök használatát, kezelését, azok utánvilágító vagy világító biztonsági jelekkel történő megjelölésével.

XXIV. FEJEZET**AZ ÉPÍTŐANYAGOK TŰZVÉDELMI OSZTÁLYBA SOROLÁSA**

- 294. §** Az építőanyagoknak a tűzvédelmi előírások alkalmazása szempontjából történő tűzvédelmi osztályokba sorolása a tűzveszélyességi anyagvizsgálatokban kapott mérési adatok, valamint meghatározott paraméterek és az osztályba sorolással kapcsolatos vonatkozó műszaki követelményekben rögzített besorolási kritériumok alapján történik.
- 295. §** (1) A vonatkozó műszaki követelmények táblázatos formában tartalmazza azokat a szempontokat, melyek szerint az osztályba sorolás történik. A vonatkozó műszaki követelmény 7-7 osztályt különböztet meg általában az építési anyagok (kivéve a padlóburkolatok) és a padlóburkolatok, csőszigetelések vonatkozásában. Ezen osztályok jelölése:
- A1, A2, B, C, D, E, F,
 - A_{1fi}, A_{2fi}, B_{fi}, C_{fi}, D_{fi}, E_{fi}, F_{fi},
 - A_{1L}, A_{2L}, B_L, C_L, D_L, E_L, F_L.
- (2) A fő tűzvédelmi osztályok meghatározása mellett A_{2-E}, A_{2L-E_L} tűzvédelmi osztályok esetén a füstképződés, és az égve csepegés az A_{2fi-D_{fi}} tűzvédelmi osztályok esetén a füstképződés kritériumainak figyelembe vételével további alkategóriákat határoznak meg,
- a füstképződési alkategóriák jelzései s₁, s₂, s₃,
 - az égve csepegési alkategóriák jelzései d₀, d₁, d₂.
- (3) Azok az anyagok, amelyeknek a vonatkozó műszaki előírásoknak megfelelő vizsgálattal meghatározott gyulladási hőmérséklete alacsonyabb, mint 150 °C, az ún. kis gyulladáspontú anyagok. Ezek a kiszáradt festék- és ragasztóanyagok, valamint a kátrány és a bitumen kivételével, építőanyagként nem használhatók fel.
- (4) Az F, F_{fi}, és F_L tűzvédelmi osztályú anyagok csak abban az esetben használhatók fel, ha kizárólag egy adott szerkezet olyan kiegészítő komponenseként kerülnek beépítésre, amellyel szemben az érintett termék műszaki specifikációja (hEN, ETA, ÉME, MSZ) szerint nincs tűzvédelmi követelmény.

- 296. §** (1) Építési termékek tűzvédelmi osztályainak meghatározása (a padlóburkolatok kivételével) a 15. melléklet 1. táblázat szerint történik.
- (2) Az Európai Unió hivatalos közlönyében (Official Journal) – bizottsági döntésként – rendszeresen közzéteszik
- azoknak az anyagoknak a listáját, melyek összetételüknél fogva, minden további vizsgálat nélkül az A1 osztályba tartozónak tekinthetők,
 - a különböző termékfajták tűzvédelmi osztályba sorolási rendjét, vizsgálati módszereit és alkategóriáit, és
 - a vonatkozó műszaki követelmény szerint gyártott termékcsoportok tűzvédelmi osztályba sorolásával kapcsolatos adatokat.
- 297. §** Padlóburkolatok tűzvédelmi osztályainak meghatározása a 15. melléklet 2. táblázat szerint történik.
- 298. §** Energiaátviteli, adatátviteli és telekommunikációs kábelek bevonati anyagainak (rendszeinek) tűzvédelmi osztályainak meghatározása a 15. melléklet 3. táblázata szerint történik.
- 299. §** (1) Tetők és tetőhéjalások külső tűzzel szembeni teljesítményének osztályozásainak meghatározása a 15. melléklet 4. táblázata szerint történik.
- (2) Az osztályba sorolással kapcsolatos előírásokat a vonatkozó szabvány tartalmazza.

106. Az épületszerkezetek tűzvédelmi osztályba sorolása

- 300. §** (1) A1 tűzvédelmi osztályba tartozik
- az a szerkezet, amely A1 tűzvédelmi osztályú anyagokból készül,
 - az olyan A1 tűzvédelmi osztályú anyagból készült teherhordó komponensekkel vagy merevítő elemekkel rendelkező szerkezet, amelynek fegyverzete/kéregleme A1 tűzvédelmi osztályú, és a fegyverzet/kéreg tűzállósági határértéke az adott követelményeknek önmagában is megfelel – beleértve a felmelegedési határállapotot is –, függetlenül a fegyverzet/kéreg alatti és mögötti anyagok (hő- és/vagy hangszigetelések, egyéb kitöltő anyagok) tűzvédelmi osztályától,
 - az a szerkezet, amelynek alapszerkezete vagy belső keretváza, a keretváz közötti hő- és hangszigetelő rétegének anyaga és többrétegű fegyverzetének külső, a használati tér felőli rétege A1 tűzvédelmi osztályú, fegyverzetének belső rétegei pedig A1 vagy A2 tűzvédelmi osztályúak.
- (2) A2 tűzvédelmi osztályba tartozik
- az a szerkezet, amely A2 tűzvédelmi osztályú anyagokból készül,
 - az a réteges felépítésű szerkezet, mely fegyverzeteinek/kéreglemeinek anyaga A1 vagy A2 tűzvédelmi osztályú, és az e fegyverzettel/kéreggel védett belső réteg B, C vagy D tűzvédelmi osztályú, de az égéshője a felület átlagára vetítve legfeljebb 10 MJ/m^2 ,
 - az a szilikátbázisú, B–E tűzvédelmi osztályú töltőanyaggal gyártott homogén könnyűbeton szerkezet, amely laboratóriumi vizsgálattal igazoltan kielégíti az adott építményre meghatározott tűzállósági határérték-követelményt, és amely szerkezet anyagának égéshője legfeljebb 5 MJ/kg ,
 - az olyan A2 tűzvédelmi osztályú anyagból készült teherhordó komponensekkel vagy merevítő elemekkel rendelkező szerkezet, amelynek fegyverzete/kéregleme A2 tűzvédelmi osztályú, és a fegyverzet/kéreg tűzállósági határértéke az adott követelményeknek önmagában is megfelel – beleértve a felmelegedési határállapotot is –, függetlenül a fegyverzet/kéreg alatti és mögötti anyagok (hő- és/vagy hangszigetelések, egyéb kitöltő anyagok) tűzvédelmi osztályától.
- (3) B tűzvédelmi osztályba tartozik az a szerkezet,
- amelynek anyaga vagy összetevői legalább B tűzvédelmi osztályúak,
 - amelynek belső komponensei C–E tűzvédelmi osztályú anyagokból készültek, de tűz- vagy hőhatás ellen legalább B tűzvédelmi osztályú anyaggal burkoltak oly módon, hogy az adott követelményeknek megfelelő tűzállósági határértéken belül a védett tér felé a szerkezetből káros mértékű füst és/vagy éghető olvadék nem tör elő.
- (4) C tűzvédelmi osztályba tartozik az a szerkezet,
- amelynek anyaga vagy összetevői legalább C tűzvédelmi osztályúak,
 - amelynek belső komponensei D–E tűzvédelmi osztályú anyagokból készültek, de tűz- vagy hőhatás ellen legalább C tűzvédelmi osztályú anyaggal burkoltak oly módon, hogy az adott követelményeknek megfelelő tűzállósági határértéken belül a védett tér felé a szerkezetből káros mértékű füst és/vagy éghető olvadék nem tör elő.

- (5) D tűzvédelmi osztályba tartozik az a szerkezet,
 - a) amelynek anyaga vagy összetevői legalább D tűzvédelmi osztályúak,
 - b) amelynek belső komponensei E tűzvédelmi osztályú anyagból készültek, de tűz- vagy hőhatás ellen legalább D tűzvédelmi osztályú anyaggal burkoltak oly módon, hogy az adott követelményeknek megfelelő tűzállósági határértéken belül a védett tér felé a szerkezetből káros mértékű füst és/vagy éghető olvadék nem tör elő.
- (6) E tűzvédelmi osztályba tartozik az a szerkezet, amely E tűzvédelmi osztályú anyagokból készült, és tűz- vagy hőhatás ellen nincs külön védelemmel ellátva.

- 301. §** (1) Azoknak a szerkezeteknek a besorolását, amelyeknek tűzvédelmi osztálya a 300. § alapján egyértelműen nem határozható meg (pl. többrétegű, rétegenként eltérő tűzvédelmi osztályú és tűztechnikai tulajdonságú anyagokból álló szerkezet), komponenseik tűztechnikai vizsgálatok során észlelt viselkedése és tűzvédelmi osztálya figyelembevételével kell elvégezni, illetve meghatározni.
- (2) Nem befolyásolja a szerkezet tűzvédelmi osztályát
- a) A1 tűzvédelmi osztályú szerkezet esetében az a bevonat vagy burkolat, amelynek vastagsága $\leq 1,0$ mm és az égéshője legfeljebb 2 MJ/m^2 és az a ragasztó, amelynek égéshője legfeljebb $1,4 \text{ MJ/m}^2$,
 - b) A2 tűzvédelmi osztályú szerkezet esetében az a bevonat vagy burkolat, amelynek vastagsága $\leq 1,0$ mm és az égéshője legfeljebb 4 MJ/m^2 és az a ragasztó, amelynek égéshője legfeljebb 4 MJ/m^2 .

107. Az épületszerkezetek tűzállósági teljesítmény jellemzői

- 302. §** Az egyes épületszerkezetek tűzállósági teljesítmény jellemzőinek meghatározása, igazolása
- a) független akkreditált laboratóriumban végzett vizsgálattal,
 - b) a vonatkozó Eurocode tűzállósági méretezési szabványok alapján,
 - c) jogszabályban meghatározott módon történik.

- 303. §** A tűzvédelmi osztályt, valamint a tűzállósági teljesítmény jellemzőket a termékek forgalmazásához kibocsátott engedélyekben (építőipari műszaki engedély – ÉME, európai műszaki engedély ETA), valamint a tanúsító szervezet által kibocsátott igazolásban (tűzvédelmi megfeleléségi igazolás – TMI, CE megfeleléségi igazolás) foglaltak szerint kell figyelembe venni.

108. Épületszerkezetek tulajdonságainak jellemzése

- 304. §** Az épületszerkezeteket meghatározott tulajdonságok alapján kell jellemezni, melyeknek jelölése a magyar ábécé betűinek használatával történik, az alábbiak szerint:
- a) *R – teherhordó képesség*: a szerkezeti elemek azon képessége, hogy egy bizonyos ideig egy vagy több oldalukon fennálló meghatározott mechanikai igénybevétel mellett ellenállnak a tűz hatásának szerkezeti stabilitásuk bármilyen vesztesége nélkül,
 - b) *E – integritás*: az épületszerkezetnek egy elválasztó funkcióval rendelkező olyan képessége, hogy tűznek az egyik oldalán történő kitéttel szemben ellenáll anélkül, hogy a tűz a lángok vagy a forró gázok átjutása következtében áttérjedne a másik oldalra, s azok vagy a ki nem tett felületen, vagy a felülettel szomszédos bármely anyagon gyulladást okozhatnának,
 - c) *I – szigetelés*: az épületszerkezet azon képessége, hogy ellenáll a csak egyik oldalon bekövetkező tűzkitétnek anélkül, hogy szignifikáns hőátadás eredményeként a tűz átjutása bekövetkezne a kitétt felületről a ki nem tett felületre,
 - d) *W – sugárzás*: az épületszerkezeti elemek azon képessége, amely egy oldalon történő tűzkitét esetén vagy a szerkezeten keresztül, vagy a ki nem tett felületről a szomszédos anyagok felé irányuló jelentős hőszugárzás csökkentése eredményeként csökkenti a tűz átmenetének valószínűségét,
 - e) *M – mechanikai hatás*: az épületszerkezeteknek az a képessége, hogy ütésnek ellenállnak abban az esetben, ha a tűzben egy másik komponens szerkezeti hibája következtében az illető szerkezethez ütődik,
 - f) *C – önzáródás*: egy ajtó- vagy zsaluszerkezet azon képessége, hogy automatikusan becsukódik, s ezáltal lezár egy nyílást,

- g) *S – füstáteresztés*: épületszerkezetek azon képessége, hogy csökkentik, vagy eliminálják a gázok vagy a füst átjutását az épületszerkezet egyik oldaláról a másikra,
- h) *G – „koromtűzzel” szembeni ellenálló képesség*: kémények és égéstermék-elvezetők ellenálló képessége koromlerakódásból származó tűzzel szemben,
- i) *P vagy PH – üzemképesség fenntartása*: kábelek áramellátási vagy jelátviteli képességének folyamatos fennmaradása tűz esetén,
- j) *K – tűzvédő képesség*: fal és mennyezetburkolatok azon képessége, amely a mögöttük/fölöttük lévő anyagnak/szerkezetnek egy bizonyos ideig védelmet biztosít tűzzel, szenesedéssel és más hőkárosodással szemben.

109. Osztályozási lehetőségek szerkezettypusonként

- 305. §** Térelhatároló funkció nélküli teherhordó szerkezetek, oszlopok, pillérek, gerendák, lépcsők, erkélyek, kezelőjárdák osztályozási lehetőségei a 15. melléklet 5. táblázata szerint történik.
- 306. §** Térelhatároló funkcióval rendelkező teherhordó szerkezetek esetében
- a) a falak osztályozási lehetőségeit a 15. melléklet 6. táblázata,
 - b) a födémek, tetők osztályozási lehetőségeit a 15. melléklet 7. táblázata tartalmazza.
- 307. §** Nem minősülnek teherhordó szerkezetnek
- a) a válaszfalak, melyek osztályozási lehetőségeit a 15. melléklet 8. táblázata tartalmazza,
 - b) a tűzvédő mennyezeti membránok, melyek osztályozási lehetőségeit a 15. melléklet 9. táblázata tartalmazza, valamint az osztályozást az „(i o)”, „(o i)” vagy „(i o)” jelekkel kell kiegészíteni az alapján, hogy a szerkezet a követelményeknek csak belülről kifelé, kívülről befelé, vagy mindkét irányban megfelel,
 - c) a függönyfalak, külső homlokzati vázkitöltő falak (üvegezett szerkezetek is), melyek osztályozási lehetőségeit a 15. melléklet 10. táblázata tartalmazza, továbbá az osztályozás az „(i o)”, „(o i)” vagy „(i o)” jelekkel egészül ki annak jelölésére, hogy a szerkezet a követelményeknek csak belülről kifelé, kívülről befelé, vagy mindkét irányban megfelel, a szerkezet stabilitását úgy kell megőrizze, hogy az E, vagy az EI besorolást minősítő vizsgálat időtartama alatt nem hullhat olyan részekre, amelyek személyi sérülést okozhatnak.
- 308. §** Álpadlók osztályozási lehetőségeit a 15. melléklet 11. táblázat tartalmazza.
- 309. §** Cső-, szellőzővezetékek és kábelek szerkezeti átvezetési, áttörési réseinek, valamint hosszanti hézagai tömítőrendszereinek osztályozási lehetőségeit a 15. melléklet 12. táblázat tartalmazza.
- 310. §** Tűzgátló ajtók, ablakok, zsaluk osztályozási lehetőségeit a 15. melléklet 13. táblázat tartalmazza, továbbá az önzáródás kritériumának kiegészítő jelzésére a C0...C5 kategóriák szolgálnak.
- 311. §** (1) Füstgátló ajtók, zsaluk osztályozási lehetőségei az alábbiak:
- a) S_a – szobahőmérsékleten igazolt füstzáró képesség,
 - b) S_m – közepes hőmérsékleten igazolt füstzáró képesség.
- (2) Az önzáródás kritériumának kiegészítő jelzésére továbbá a C0...C5 kategóriák szolgálnak.
- 312. §** Konvektor szerkezetek záróelemeinek osztályozási lehetőségeit a 15. melléklet 14. táblázata tartalmazza, továbbá az önzáródás kritériumának kiegészítő jelzésére a C0...C5 kategóriák szolgálnak.
- 313. §** Gépészeti csatornák, aknák határolószerkezeteinek osztályozási lehetőségeit a 15. melléklet 15. táblázata tartalmazza, továbbá az osztályozás az „(i o)”, „(o i)” vagy „(i o)” jelekkel egészül ki annak jelölésére, hogy a szerkezet a követelményeknek csak belülről kifelé, kívülről befelé, vagy mindkét irányban megfelel. Ezen felül a „ve” vagy „ho” szimbólumok jelzik, hogy a szerkezet vízszintes vagy függőleges használatra alkalmas.

- 314. §** A tűzvédő fal- és mennyezetburkolatok, tűzvédő álmennyezetek osztályozási lehetőségeit a 15. melléklet 16. táblázata tartalmazza.
- 315. §** Szellőzővezetékek és -csatornák osztályozási lehetőségeit a 15. melléklet 17. táblázata tartalmazza, melyben
- az osztályozás az „(i o)”, (o i) vagy „(i o)” jelekkel egészül ki annak jelölésére, hogy a szerkezet a követelményeknek csak belülről kifelé, kívülről befelé, vagy mindkét irányban megfelel,
 - ezen felül a „v_e” vagy „h_o” szimbólumok jelzik, hogy a szerkezet vízszintes vagy függőleges használatra alkalmas, és
 - az „S” szimbólum a szivárgásra vonatkozó külön korlátozásoknak való megfelelést jelenti.
- 316. §** Tűzgátló csappantyúk osztályozási lehetőségeit a 15. melléklet 18. táblázata tartalmazza, amelynél
- az osztályozás az „(i o)”, (o i) vagy „(i o)” jelekkel egészül ki annak jelölésére, hogy a szerkezet a követelményeknek csak belülről kifelé, kívülről befelé, vagy mindkét irányban megfelel,
 - ezen felül a „v_e” vagy „h_o” szimbólumok jelzik, hogy a szerkezet vízszintes vagy függőleges használatra alkalmas, és
 - az „S” szimbólum a szivárgásra vonatkozó külön korlátozásoknak való megfelelést jelenti.
- 317. §** Tűzvédő álmennyezet osztályozási lehetőségei az alábbiak
- | |
|--|
| Teljesítmény jelölése |
| REI – a fogadó fődémszerkezettel együtt kerül meghatározásra |
- 318. §** A fa-, fém-, beton-, vasbeton- és egyéb kompozit szerkezetek tűzállósági teljesítményének növelésére, fokozására tűzgátló bevonatok, burkolatok is használhatók, melyek hatékonyságának megállapítása – a fogadó szerkezettel együtt – szabványos laboratóriumi vizsgálatokkal, vagy Eurocode szerinti számításokkal történik.

XXV. FEJEZET

AZ ÉPÍTMÉNYEK ÁLTALÁNOS TŰZVÉDELMI KÖVETELMÉNYEI

110. Tűzállósági fokozatok

- 319. §** Az építményt vagy annak tűzszakaszát – a tűzveszélyességi osztályba sorolástól függően – úgy kell kialakítani, hogy
- „A” és „B” tűzveszélyességi osztály esetén I–II.,
 - „C” tűzveszélyességi osztály esetén I–III.,
 - „D” tűzveszélyességi osztály esetén I–IV., és
 - „E” tűzveszélyességi osztály esetén I–V.
- tűzállósági fokozatú legyen.
- 320. §** (1) Tűzveszélyességi osztályba sorolástól függetlenül I. tűzállósági fokozatnak megfelelően kell kialakítani
- a magas épületet,
 - a tömegtartózkodásra szolgáló épületet, amelyben a tömegtartózkodásra szolgáló helyiség tartalmaz 13,65 m-t meghaladó padlószint-magasságú teret, és
 - az a)–b) pontokban említett épület alatti pincészetet, oly módon, hogy az épület szintszáma vagy a talajszint alatti szintek tényleges száma közül a nagyobb kerüljön figyelembevételre.
- (2) Tűzveszélyességi osztályba sorolástól függetlenül legalább II. tűzállósági fokozatnak megfelelően kell kialakítani
- az I. tűzállósági fokozatba nem tartozó középmagas épületet,
 - a bölcsődét, az óvodát, a szociális otthont,
 - a zárt, 20-nál több gépjármű tárolására szolgáló gépjárműtároló épületet, tűzszakaszt,
 - a mozgásokban és cselekvőképességükben korlátozott személyek elhelyezésére, oktatására, nevelésére, kezelésére, foglalkoztatására szolgáló kétszintesnél magasabb épületet,
 - a mozgásokban és cselekvőképességükben korlátozott személyek elhelyezésére, oktatására, nevelésére, kezelésére, foglalkoztatására szolgáló funkciót tartalmazó tűzszakaszt, amelyet az épület második szintje felett helyeznek el, valamint
 - az I. tűzállósági fokozatba nem tartozó épületek alatti pincészetet, oly módon, hogy az épület szintszáma vagy a talajszint alatti szintek tényleges száma közül a szigorúbb kerüljön figyelembevételre.

- (3) Tűzveszélyességi osztályba sorolástól függetlenül legalább III. tűzállósági fokozatnak megfelelően kell kialakítani
 - a) az (1) és (2) bekezdésben nem említett közösségi épületet, -tűzszakaszt, a kétszintesnél magasabb lakóépületet, -tűzszakaszt, ha az épület legfelső használati szintje nem haladja meg a 13,65 m szintmagasságot,
 - d) a többszintes nyitott gépjárműtárolót, valamint
 - e) a mozgásukban és cselekvőképességükben korlátozott személyek elhelyezésére, oktatására, nevelésére, kezelésére, foglalkoztatására szolgáló legfeljebb kétszintes épületet, vagy az első és második szinten kialakított, az előzőekben taglalt funkciót tartalmazó tűzszakaszt.
- (4) Tűzveszélyességi osztályba sorolástól függetlenül legalább IV. tűzállósági fokozatnak megfelelően kell kialakítani
 - a) a „C” tűzveszélyességi osztályba sorolású nyitott fedett terek épületszerkezeteit,
 - b) a legfeljebb egy pinceszinttel, földszinttel és egy emeleti szinttel (vagy beépített tetőtérrel) rendelkező lakó- és üdülőépületeket, valamint
 - c) az egyszintes közösségi rendeltetésű épületet, amelynek befogadóképessége nem haladja meg az 50 főt.
- (5) Tűzveszélyességi osztályba sorolástól függetlenül V. tűzállósági fokozatnak megfelelően lehet kialakítani az egyszintes üdülő- és a (4) bekezdés c) pontjától függetlenül azon közösségi épületet, amelynek befogadóképessége legfeljebb 25 fő.

- 321. §**
- (1) Az egyszintes, „A” és „B” tűzveszélyességi osztályú nyitott fedett terek tetőszerkezetét tartó pillérek, oszlopok legalább A1 vagy A2 tűzvédelmi osztályú, R15 tűzállósági határértékű szerkezetből készüljenek.
 - (2) Azok a tűzszakaszok, amelyek teljes területe önműködő tűzjelző- és oltóberendezéssel van ellátva, vagy területük a vonatkozó jogszabályban megengedett alapterület legfeljebb 25%-a, a szintszámnak megfelelően eggyel alacsonyabb tűzállósági fokozathoz tartozó tűzállósági határértékű épületszerkezetekből létesíthetők.
 - (3) A (2) bekezdés alól kivételt képeznek
 - a) a mozgásukban és cselekvőképességükben korlátozott személyek elhelyezésére szolgáló tűzszakaszt tartalmazó épületek,
 - b) a tömegtartózkodásra szolgáló tűzszakaszt tartalmazó épületek,
 - c) a középmagas, magas épületek, valamint
 - d) az „A” és „B” tűzveszélyességi osztályú tűzszakaszok.
 - (4) Jogszabály a 319. §-ban és a 320. §-ban foglaltaktól eltérő követelményeket is megállapíthat.
 - (5) Ha a tűzállósági fokozat az előzőek alapján nem állapítható meg, azt az OKF határozza meg.

- 322. §**
- (1) Azon nyitott fedett terek épületszerkezeteit, melyek a tárolt anyagok időjárás elleni védelmére szolgálnak, tűzvédelmi osztály és tűzállósági követelmény nem érinti, ha a szabadtéri tárolásra vonatkozó követelmények teljesülnek (tűzszakasz-méret, továbbá egymástól és építményektől való távolság).
 - (2) A növénytermesztési célú üvegházak, fóliasátrak szerkezeteit tűzvédelmi osztály és tűzállósági követelmény nem érinti.

111. Alkalmazás

- 323. §**
- (1) Az épület tűzállósági fokozatát úgy kell meghatározni, hogy az egyes rendeltetések, épületrészek és tűzveszélyességi osztályok tűzállósági fokozat-követelményei közül a szintszámokhoz rendelt a legszigorúbbat kell figyelembe venni a – pinceszintekre vonatkozó szabályok kivételével – a 319–320. §-ban meghatározott esetekben.
 - (2) Egy épületen belül eltérő tűzállósági követelményű épületrészek akkor létesíthetőek, ha
 - a) az épületrészek egymás mellett kerülnek kialakításra,
 - b) statikailag nem függenek össze,
 - c) dilatációs hézaggal elválasztottak, valamint
 - d) a dilatáció vonalában beépített tűzgátló szerkezetekkel elválasztottak.
 - (3) A (2) bekezdés esetében a tűzgátló szerkezetek a szigorúbb tűzállósági fokozatú tűzszakaszhoz tartozanak. Az eltérő tűzállósági fokozatú tűzszakaszok önálló kiürítési útvonalakkal rendelkezzenek, de a kiürítés az egyik tűzszakaszból a másik tűzszakaszon keresztül is biztosítható, ha az más módon nem oldható meg.
 - (4) Tűzállósági fokozattól függetlenül gyermekek elhelyezésére, foglalkoztatására szolgáló helyiséget bölcsőde esetében kizárólag földszinten, míg óvoda és iskola mozgásukban és/vagy cselekvőképességükben korlátozott gyermekek oktatására szolgáló részeit földszinten és a közvetlenül a felette lévő szinten lehet kialakítani.
 - (5) Általános és középfokú oktatási intézmény oktatásra szolgáló részeit legfeljebb középmagas szinten lehet kialakítani.

- 324. §** Tűzvédelmi szempontból a tetőteret építményszintnek kell tekinteni, ha az ott beépített rész a tetőtér bruttó alapterületének 25%-át meghaladja.

112. Épületszerkezetek tűzvédelmi követelményei

- 325. §** Az épületek tartó- és szakipari szerkezeteire vonatkozó tűzvédelmi követelményeket a tűzszakasz tűzállósági fokozata és az épületek szintszáma alapján kell meghatározni.
- 326. §** (1) Az épületszerkezetek tűzvédelmi követelményei nem vonatkoznak
- a) az állványzatokra, állvány jellegű építményekre,
 - b) az életvédelmi létesítményekre (óvóhelyek),
 - c) a robbanóanyagok, pirotechnikai termékek előállítására, felhasználására és tárolására szolgáló épületekre.
- (2) Az (1) bekezdésben felsorolt építmények esetében, melyekre nincs tűzvédelmi előírás, a vonatkozó követelményeket – ha jogszabály másként nem rendelkezik – az OKF határozza meg.
- 327. §** (1) Rendszerengedéllyel rendelkező építési módszerek, a könnyűszerkezetes technológiával készülő épületek csak akkreditált intézet által bevizsgált technológiával és szerkezeti elemekkel, rétegrenddel, kialakítással létesíthetők.
- (2) Azon konténerek esetében, amelyek villamos, valamint gépészeti szerelvényt nem tartalmaznak, a szabadterre vonatkozó előírásokat kell alkalmazni.
- (3) Azon konténerek, amelyek nem felelnek meg a (2) bekezdésben foglalt kritériumoknak feleljenek meg az épületekre vonatkozó előírásoknak.
- 328. §** A 16. melléklet 1–5. táblázataiban és a 16. melléklet 7. táblázatában a külső vázkitöltő falak, továbbá a függönyfalak esetében az „o→i”-vel jelzett „külső tűzhatás” igénybevételei kritériumok alkalmazása a tűzvédelmi megfelelés igazolásához az Országos Tűzvédelmi Szabályzat hatályba lépésének időpontjától számított 18 hónap elteltével kötelező.
- 329. §** (1) Az I. tűzállósági fokozatú épületek szerkezeteinek a 16. melléklet 1. táblázatában foglalt követelményeket kell kielégíteniük.
- (2) A II. tűzállósági fokozatú épületek szerkezeteinek a 16. melléklet 2. táblázatban foglalt követelményeket kell kielégíteniük.
- (3) A III. tűzállósági fokozatú épületek szerkezeteinek a 16. melléklet 3. táblázatban foglalt követelményeket kell kielégíteniük.
- (4) A IV. tűzállósági fokozatú épületek szerkezeteinek a 16. melléklet 4. táblázatban foglalt követelményeket kell kielégíteniük.
- (5) Az V. tűzállósági fokozatú épületek szerkezeteinek a 16. melléklet 5. táblázatban foglalt követelményeket kell kielégíteniük.

113. A 16. melléklet 1–5. táblázatainak alkalmazását segítő, kiegészítő követelmények

- 330. §** A középmagas épületek esetében az 1–2. táblázatok F oszlopában, a magas épületek esetében az 1. táblázat G oszlopában található követelményeket kell alkalmazni.
- 331. §** (1) A táblázatokban megadott tűzállósági vizsgálati követelmények mellett, ha a tűzállósági vizsgálat során a szerkezetet egyéb olyan kritériumokra is vizsgálták, amelyre az adott helyen nincs követelmény, a szerkezet alkalmazható, így az EI 60 követelmény esetén alkalmazható REI 60 minősítésű, de akár R90 EI 60 minősítésű szerkezet is. A táblázatokban szereplő M teljesítményt a 20 cm vagy annál vastagabb vakolatlan beton vagy vasbeton falszerkezet, illetve a 30 cm vagy annál vastagabb vakolatlan téglafalszerkezet laboratóriumi vizsgálat nélkül is teljesíti.
- (2) Az egymással kapcsolatban álló teherhordó szerkezetek tűzállósági követelmény időtartama alatti, tűz során bekövetkező alakváltozását figyelembe kell venni az épület szerkezetének kialakításakor, különös tekintettel a hőtágulás következtében veszélybe kerülő kapcsolódó szerkezeti részekre (többek között orom- és tűzfalak stabilitása, húzott szerkezetek).

- (3) Az egyes épületszerkezetekre vonatkozó követelményeket a 16. melléklet 1–5. táblázatainak alkalmazásával az épületszerkezetek épületen belül betöltött statikai szerepének, a teherátadás rendjének figyelembevételével kell meghatározni. Egy tartószerkezet alátámasztására, gyámolítására, függesztésére, merevítésére nem alkalmazható az adott szerkezet tűzállósági követelményénél kisebb tűzállóságú szerkezet. Így az épület tetőfödémének tartószerkezetéről függesztett függőleges teherhordó szerkezet esetén a tetőfödém tartószerkezetének a függőleges teherhordó szerkezetre vonatkozó követelményeket kell kielégíteni, mivel a tetőfödém tartószerkezetének tönkremenetele magával vonja a függőleges teherhordó szerkezetek tönkremenetelét is.
- (4) Az épületszintek között a tűzterjedési határértéket biztosítani kell.
- (5) Azon építészeti kialakítás esetén, amikor a födém és a külső térelhatároló falszerkezet nem illeszkedik egymáshoz vagy nem metszik egymást, az építményszintek közötti tűzterjedés megakadályozását a homlokzati falszerkezet mögött az épület belső terében kell megoldani.
- (6) A 16. melléklet 1–5. táblázataiban a vázkitöltő- és függönyfalakra vonatkozó követelményeket nyílás nélküli szerkezetek esetében kell alkalmazni.
- (7) Nincs tűzállósági határérték követelmény azon függönyfalakkal szemben, ahol a függönyfal mögött legalább 1,30 m függőleges, a födém síkját metsző, a 16. melléklet 1–5. táblázataiban a tervezett födém szerkezet tűzvédelmi követelményeit kielégítő falszerkezet létesül, továbbá a függönyfal és a falszerkezet közötti hézag a falszerkezetre vonatkozó követelménynek megfelelő tűzgátló tömítéssel ellátott.
- (8) Az építményszintek számának megállapításakor valamennyi szintet figyelembe kell venni a pinceszint(ek), az alagsor, a szintosztó födém, a tetőszint és a tetőfelépítmény szintje kivételével.

- 332. §**
- (1) Nyílásos homlokzaton E–F tűzvédelmi osztályú burkolati-, bevonati-, hőszigetelő rendszer nem alkalmazható.
 - (2) Homlokzati tűzterjedési határérték-követelmény van
 - a) a homlokzati tűzterjedési gát kritériumait nem kielégítő nyílásos homlokzati megoldásoknál,
 - b) a homlokzati tűzterjedési gát kritériumait kielégítő nyílásos homlokzatokon B–D tűzvédelmi osztályú burkolati-, bevonati-, hőszigetelő rendszerek, valamint légréses A1–D tűzvédelmi osztályú burkolati-, bevonati-, hőszigetelő rendszerek alkalmazásakor,
 - c) valamint – az A1, A2 tűzvédelmi osztályú szerkezet kivételével – a külső térelhatároló falszerkezettel szemben.
 - (3) A homlokzati tűzterjedési határérték-követelmény az épületek szintszámának függvényében – a vonatkozó műszaki követelmény szerinti vizsgálattal igazoltan –
 - a) 2 vagy 3 szintes épületnél $T_h \geq 15$ perc,
 - b) 4 vagy 5 szintes épületnél $T_h \geq 30$ perc, és
 - c) középmagas, magas vagy 5 szintnél magasabb épületnél $T_h \geq 45$ perc.
 - (4) Az I. tűzállósági fokozatban építendő épületek nyílásos homlokzatainak csak A1 vagy A2 tűzvédelmi osztályú burkolati-, bevonati- és egyéb hőszigetelő rendszerek alkalmazhatók.
 - (5) A B–E tűzvédelmi osztályú hőszigetelő maggal rendelkező 10 cm-nél vastagabb burkolati- bevonati- és egyéb hőszigetelő rendszereket az alábbiak szerint kell kialakítani:
 - a) a homlokzati nyílások felett legalább 20 cm szélességű-, teljes felületen felragasztott-, A1 vagy A2 tűzvédelmi osztályú anyagból készülő tűzvédelmi célú sávot kell elhelyezni – az általános homlokzati felületen alkalmazott hőszigetelő anyag helyett és azzal azonos vastagságban –, melynek a nyílás mindkét oldalán legalább 30 cm-rel túl kell nyúlnia, vagy
 - b) a tűzvédelmi célú sáv legalább 20 cm szélességgel, A1 vagy A2 tűzvédelmi osztályú anyagból a homlokzati nyílások felett megszakítás nélkül végighúzódnak is kialakítható. A homlokzati nyílás felső-, illetve a tűzvédelmi célú sáv alsó éle között legfeljebb 50 cm távolság lehet. A sáv kialakítása többszintes épület esetében két épületszintenként kötelező. Középmagas és magas épület esetén a sáv kialakítása 13,65 m építményszint magasságig két épületszintenként, felette szintenként kötelező.

- 333. §**
- (1) A homlokzati tűzterjedési határérték-követelmény, és a homlokzati tűzterjedés elleni gát helyettesíthető az erre a célra megfelelő, homlokzaton védő beépített automatikus oltóberendezéssel. Sprinkler oltóberendezés akkor alkalmazható, ha az adott tűzszakasz teljes területe sprinkler oltóberendezéssel védett. A homlokzaton védő oltóberendezés kialakításának módját (többek között vízfüggöny, sprinkler, vízköd) az I. fokú tűzvédelmi hatóság határozza meg.

- (2) Az átszellőztetett légréses homlokzatburkolatok esetében alkalmazott hőszigetelés csak A1 tűzvédelmi osztályú lehet. Átszellőztetett légrés esetén az épületszerkezeteket úgy kell kialakítani, hogy a légrésben a homlokzati tűzterjedési határérték követelményen belül ne következhesen be tűzterjedés.
- (3) Lépcsőházak, továbbá olyan kétszintes épület esetén, ahol a két szint egy rendeltetési egységet vagy egy összefüggő légtérű helyiséget alkot, annak homlokzati nyílásai között nincs tűzterjedési határérték-követelmény.
- (4) Átriumok esetében, amennyiben a földszinti tér a felette elhelyezkedő szintektől eltérő tűzszakaszba tartozik, akkor az átriumhoz csatlakozó tűzszakasz(ok)tól tűzterjedési gáttal választandó el.
- (5) Azon épületnél, amelyre vonatkozóan tűzterjedési határérték-követelmény van, ott a B–E tűzvédelmi osztályú hőszigetelő maggal rendelkező, vagy a légréses homlokzati burkolati-, bevonati- és egyéb hőszigetelő rendszerek kivitelezésének megkezdését a kivitelezést végzőnek – a kivitelezési munka megkezdése előtt legalább 5 nappal – az illetékes tűzvédelmi hatóság és a tanúsító szervezet részére be kell jelenteni, melyben fel kell tüntetni az alkalmazott rendszer megfelelőségi igazolásának számát. A tanúsító szervezet a kivitelezési munkák és az alkalmazott hőszigetelő rendszer megfelelőségét az állami támogatású pályázatok esetében ellenőrzi, egyéb esetben ellenőrizheti. Az ellenőrzésről készült minősítő iratot a tűzoltóság részére 8 napon belül megküldi.
- (6) A bejelentés elmulasztása vagy a tanúsító szervezet által tűzvédelmi szempontból nem megfelelőnek minősített burkolati, bevonati és egyéb hőszigetelő rendszer alkalmazása a vonatkozó jogszabályok szerinti hatósági intézkedést vonja maga után, melyet az illetékes tűzvédelmi hatóság rendel el.
- (7) Nem megfelelő, vagy nem megfelelően kialakított homlokzati burkolati, bevonati és egyéb hőszigetelő rendszerek alkalmazása tűzvédelmi szempontból az épület nem megfelelőségét vonja maga után.

334. § A 332–333. §-ban megfogalmazott követelmények nem vonatkoznak az épületek nyílás nélküli lábazati falaira.

335. § A II. tűzállósági fokozatú és a III. tűzállósági fokozatú, 3–5 szintes épületekben legfeljebb 300 m² alapterületű rendeltetési egységen belül a menekülési útvonalakat határoló falak kivételével C, D, E tűzvédelmi osztályú EI 15 minőségű válaszfalakat is lehet alkalmazni.

- 336. §**
- (1) A bölcsőde, óvoda, szociális otthon, a mozgásukban vagy cselekvőképességükben korlátozott személyek elhelyezésére, oktatására, nevelésére, kezelésére szolgáló rendeltetési egységek, valamint az I. tűzállósági fokozatból építendő épületek kivételével, ha azt egyéb építési előírás lehetővé teszi, helyiségen belül tűzállósági határérték nélküli, legalább D tűzvédelmi osztályba tartozó szintosztó födém és az azt kiszolgáló lépcsőszerkezet létesítése megengedett.
 - (2) Egyéb esetben az osztófödémek (szintosztó födémek) szerkezetei tűzvédelmi osztályának és tűzállósági határértékének meghatározása a 16. melléklet 1-4. táblázatai alapján az épületek tűzállósági fokozatának és szintszámának figyelembe vételével az „emeletközi födémekre” vonatkozó követelmények szerint történjen.

- 337. §**
- (1) Az épület tűzállósági fokozatától függetlenül egy tűzszakaszon belül, azonos rendeltetésű helyiségek (többek között irodák, műtermek) között tűzállósági határértékkel nem rendelkező üveg- vagy üvegezett szerkezeteket is lehet alkalmazni.
 - (2) Egy tűzszakaszon belül, azonos rendeltetésű helyiségek között tűzvédelmi követelmény nélküli válaszfalak is alkalmazhatóak, amennyiben az adott rendeltetési egység teljes területén beépített automatikus tűzjelző- és oltóberendezés kerül kialakításra.
 - (3) Az (1), (2) bekezdésben foglaltak kivételével a falszerkezetekben alkalmazott üveg- vagy üvegezett szerkezetek tűzállósága – a nyílászárók kivételével – feleljen meg az adott fal tűzállósági határértékének.
 - (4) Az I. tűzállósági fokozatú épületekben, valamint az „A” és „B” tűzveszélyességi osztályba tartozó termelési (üzemi) épületekben az üvegfalak vagy üvegezett falszerkezetek B–F tűzvédelmi osztályú anyagokat (betéttáblákat, bordázatot) nem tartalmazhatnak.

- 338. §**
- (1) Menekülési útvonal falszerkezeteként normál üvegszerkezet csak akkor alkalmazható, ha az épület teljes területén, míg vegyes rendeltetésű épület esetén az adott rendeltetési egység teljes területén beépített automatikus tűzjelző- és oltóberendezés kerül kialakításra, és az üvegezett szerkezetek mindkét oldala sprinklerfejekkel vagy vízköddel oltó rendszerrel védett.

- (2) Menekülési útvonal falszerkezeteként EW jelű üvegszerkezet csak akkor alkalmazható, ha az épület teljes területén, míg vegyes rendeltetésű épület esetén az adott rendeltetési egység teljes területén beépített automatikus tűzjelző- és oltóberendezés kerül kialakításra.
- (3) Az előzőeken túl EW jelű üvegszerkezet ott is alkalmazható, ahol az üvegszerkezet egyik oldalán sem haladja meg a tűzterhelés az 50 MJ/m² értéket, valamint ahol a hőszigetelésből adódó tűzterjedéssel nem kell számolni.

- 339. §** (1) A tartószerkezetekre vonatkozó tűzállósági határérték-követelményt ki lehet elégíteni
- a) a használati tér felőli burkolat vagy tűzgátló álmennyezet alkalmazásával, ha az a tartószerkezettel együtt biztosítja a tartószerkezetre előírt tűzállósági követelményt, vagy önálló tűzállósági határértékkel rendelkező mennyezeti membrán tűzvédő képességével,
 - b) a tartószerkezeti elemek és azok szerkezeti kapcsolatainak Eurocode szerinti erőtanai és tűzállósági méretezésével,
 - c) akkreditált laboratóriumban végzett tűzállósági vizsgálattal igazoltan, vagy
 - d) a 424–427. §-ok szerint igazoltan.
- (2) A tartószerkezet tűzvédelmére alkalmazott burkolat tűzvédő képessége figyelembe vehető, ha
- a) a burkolat mögött, a tartószerkezet felőli oldalon gyújtóforrást okozható gépészeti vezeték, berendezés vagy villamos kötés nem található,
 - b) a burkolat síkjába vagy a burkolat síkja mögé kerülő épületgépészeti és épületvillamossági szerelvények beépítési módja a burkolat folytonosságát nem szakítja meg, valamint
 - c) a burkolatot áttörő és önmagukban gyújtóforrást nem okozó épületgépészeti vezetékek (csatornaszellőző) a burkolat síkjában a burkolat tűzvédő képességével megegyező és a burkolatot áttörő vezeték jellegének megfelelő tűzgátló tömítéssel, illetve elzáró szerelvényel ellátottak.

114. Beépített tetőterekre vonatkozó egyedi követelmények

- 340. §** Beépített tetőterek tűzállósági követelményeinek meghatározása történhet
- a) a tetőteret is tartalmazó tűzszakasz tűzállósági fokozata alapján, a 16. melléklet 1–4. táblázatai szerint,
 - b) a tetőtér kivételével legfeljebb 3 szintes és I–III. tűzállósági fokozatú épületek esetén a 16. melléklet 6. táblázat követelményei is alkalmazhatóak, azonban
 - c) a beépítéssel középmagassá váló épületnél a 16. melléklet 6. táblázat nem alkalmazható.

115. A 16. melléklet 6. táblázatának alkalmazását segítő, kiegészítő követelmények

- 341. §** (1) A tartószerkezetekre vonatkozó tűzállósági határérték-követelményt ki lehet elégíteni a 339.§ (1) bekezdésben foglaltak szerint is.
- (2) A tartószerkezet tűzvédelmére alkalmazott burkolat tűzvédő képessége akkor vehető figyelembe, ha annak kialakítása megfelel a 339. § (2) bekezdésben foglaltaknak.
- (3) Tetősík ablakok alkalmazása esetén a káva burkolata a tűzvédő burkolattal megegyező tűzvédő képességű és kialakítású legyen.
- (4) A tetőszerkezet nyílásos homlokzati sík elé lógó szakaszát (eresz) alsó síkján és homlokvonalán teljes hosszában és szélességében a belső burkolat tűzvédő képességével megegyező, alsó tűzhatás elleni védelemmel kell ellátni. A tűzhatás elleni védelem a 17. melléklet 1. ábráján foglaltak szerint kialakítható.
- (5) A 16. melléklet 6. táblázat alkalmazásának feltétele, hogy
- a) a tetőre való kijutást és a be nem épített tetőtéri rész megközelíthetősége biztosított legyen, a be nem épített tetőtéri részbe vezető nyílászáró legalább EI 15 minőségű legyen, valamint
 - b) tetőtérben óvodák, valamint mozgásukban és cselekvőképességükben korlátozott gyermekek részére létesített iskola, oktatási helyiségek nem alakíthatók ki.

- 342. §** Egyszintes csarnoképületek szerkezetei a 16. melléklet 7. táblázatában foglalt követelményeknek megfelelően is létesíthetők.

116. A 16. melléklet 7. táblázat alkalmazását segítő, kiegészítő követelmények

- 343. §** (1) A csarnoképület fogalmának nem megfelelő egyszintes építmények szerkezetei tűzállósági követelményeit a 16. melléklet 1–5. táblázatai szerint kell megállapítani.
- (2) Ha a csarnok részben vagy egészében alapincézett, a földemek tűzvédelmi osztályát és tűzállósági követelményeit a 16. melléklet 1–3. táblázatai szerint kell megállapítani.
- (3) A IV. és V. tűzállósági fokozatú csarnoképületek alatt pincésint nem létesíthető.
- (4) A csarnoképület teherhordó acélszerkezetei – amely vonatkozik a vékonyfalú, 5 mm alatti acélszerkezetekre is – járulékos tűzállóságot növelő védelem nélkül készíthetők
- az „A” és „B” tűzvesélyességi osztályba tartozó ipari épületekben,
 - a III–V. tűzállósági fokozatú ipari, mezőgazdasági és tárolási épületekben 500 MJ/m² számított tűzterhelésig,
 - iskolai tornatermekben és azokban a testnevelési célokat szolgáló helyiségekben, ahol B–F tűzvédelmi osztályba tartozó anyagú lelátó nem kerül kialakításra és a befogadó képesség legfeljebb 500 fő, valamint
 - a rendeltetéstől függetlenül akkor, amikor a tető hőszigetelés nélküli (hidegtető) és olyan anyagból készül, amelyeknek a tűzzel szemben nincs számottevő ellenállása ($T_H < 15$) és az épületben álmennyezet vagy a teret felülről lezáró egyéb szerkezet nem kerül beépítésre.
- (5) Az egyszintes épület (tűzszakasz) osztószint (szintosztó födém) tartószerkezetei az I–II. tűzállósági fokozatú épületben védelem nélküli acélból, a III. tűzállósági fokozatú épületekben D tűzvédelmi osztályba sorolt szerkezetből is készülhetnek.

117. Lakó és közösségi funkciójú tűzszakaszok

- 344. §** (1) Többszintes lakó és közösségi tűzszakaszok legnagyobb megengedett területeit a 16. melléklet 8. táblázata tartalmazza.
- (2) Középmagas lakó és közösségi rendeltetésű tűzszakaszok legnagyobb megengedett területeit a 16. melléklet 9. táblázata tartalmazza.
- (3) Magas lakó és közösségi rendeltetésű tűzszakaszok legnagyobb megengedett területeit a 16. melléklet 10. táblázata tartalmazza.
- (4) Ha az épület tűzszakaszának egészére kiterjedő automatikus tűzjelző és oltóberendezés létesül, a maximálisan megengedett tűzszakasz-területek többszintes épület esetében 100%-kal, míg középmagas, magas épületek esetében 50%-kal növelhetők.

118. Ipari és mezőgazdasági üzemi tűzszakaszok

- 345. §** (1) Az ipari és mezőgazdasági üzemi tűzszakaszok legnagyobb megengedett területeit a 16. melléklet 11. táblázata tartalmazza.
- (2) Ha az ipari épület középmagas besorolású, a legnagyobb megengedett tűzszakasz-területeket 30%-kal, ha magas besorolású, 50%-kal kell csökkenteni.
- (3) Ha az épület egészére kiterjedő automatikus tűzjelző és oltóberendezés létesül, a legnagyobb megengedett tűzszakasz-területek 100%-kal növelhetők.

119. A tárolási tűzszakaszok

- 346. §** (1) A tárolási tűzszakaszok legnagyobb megengedett területeit a 16. melléklet 12. táblázata tartalmazza.
- (2) Magasraktár technológia esetén a tűzszakasz legnagyobb megengedett méretét úgy kell meghatározni, hogy
- az alapterülete nem haladhatja meg a 16. melléklet 12. táblázatának vonatkozó rovatában megadott értéket, vagy
 - térfogata nem haladhatja meg az a) alponthoz tartozó táblázat vonatkozó rovatában megadott érték hatszorosát.
- (3) A (2) bekezdés a) és b) pontja közül a mértékadókat kell a tervezéskor figyelembe venni.
- (4) Ha a raktár tűzszakaszának egészére kiterjedő automatikus tűzjelző és oltóberendezés létesül, a maximálisan megengedett tűzszakasz-területek 100%-kal növelhetők.

120. Csarnoképületek tűzszakaszai

- 347. §** (1) Csarnoképületek tűzszakaszainak megengedett legnagyobb területeit a 16. melléklet 13. táblázata tartalmazza.
(2) Ha a tűzszakasz automatikus tűzjelző- és tűzoltó berendezéssel, valamint hatékony hő- és füstelvezetéssel is ellátott, a maximálisan megengedett tűzszakasz-területek 100%-kal növelhetők.

121. Tűzszakaszolás különleges esetei

- 348. §** A pinceszinti tűzszakaszok méretét a 16. melléklet 8–13. táblázatokban szereplő értékekhez képest 50%-kal csökkenteni kell. Ha egy tűzszakasz talajszint alatt és felett kerül kialakításra, akkor a pinceszinti területeket kétszeres értékkel kell figyelembe venni, és az így összesített alapterület nem haladhatja meg a táblázatokban foglalt értékeket.

- 349. §** Egy tűzszakasznak kell tekinteni

- a) a lédús takarmányt tároló silókat térfogati korlátozás nélkül,
- b) a gabona-, a termény- és a takarmánysilókat, ha azok
 - ba) vasbetonból készültek és térfogatuk legfeljebb 48 000 m³,
 - bb) fémből készültek és térfogatuk legfeljebb 12 000 m³,
 - bc) fából készültek és térfogatuk legfeljebb 5000 m³, vagy
 - bd) egyéb B–F tűzvédelmi osztályú anyagból készültek és térfogatuk legfeljebb 2000 m³.

- 350. §** Hűtőházak esetében külön tűzszakaszoként kell kialakítani egyrészt a hűtött és a manipulációs teret, másrészt a hűtőgépházat. A hűtőgépház épületszerkezetei elégséges ki legalább a II. tűzállósági fokozat követelményeit.

122. Vegyes rendeltetésű épületek

- 351. §** Vegyes rendeltetésű épületek eltérő rendeltetései külön tűzszakaszoként kell kialakítani, kivéve azon rendeltetési egységeket, amelyek a fő rendeltetés tűzvédelmi követelmény-rendszerénél magasabb követelmény-rendszert nem támasztanak. Önálló tűzszakaszoként kell kialakítani azok a szolgáltatás-kereskedelem rendeltetésű helyiségcsoportok, amelyekben egyidejűleg legalább 300 liter vagy kilogramm „A” és „B” tűzveszélyességi osztályba tartozó anyagot tárolnak, forgalmaznak.

123. Tűzszakaszok elválasztása, tűzgátló szerkezetek

- 352. §** Egy épületen belül a szomszédos, hozzá technológiailag nem kapcsolódó terektől tűzgátló szerkezetekkel kell határolni

- a) a 140 kW összteljesítmény feletti kazánhelyiséget,
- b) a gázmotor tereket,
- c) a 200 m² alapterület fölötti gépészeti helyiségeket, szellőző gépházakat, valamint
- d) azokat a helyiségeket/helyiségcsoportokat, amelyek kiemelt közcélú rendeltetésű, így kórházak, orvosi rendelők, közcélú energia-ellátást biztosító létesítmények üzemképességét fenntartó berendezéseket tartalmaznak (szünetmentes áramforrás, szerver helyiség, épületfelügyeleti rendszert tartalmazó dispécser helyiségek).

- 353. §** (1) Egy épületben az „A” és „B” tűzveszélyességi osztályba tartozó tűzszakaszok felett egyéb tűzveszélyességi osztályba tartozó tűzszakasz nem helyezhető el. Egyéb tűzszakaszok egymás felett és egymás mellett is kialakíthatók.
(2) Az „A” és „B” tűzveszélyességi osztályba tartozó helyiségeket határoló szerkezeteket – a hasadó, hasadó-nyíló szerkezetek kivételével – a keletkezhető túlnyomásra méretezeten nyomásállóan kell kialakítani.

- 354. §** A tűzszakaszokat egymástól tűzgátló szerkezetekkel kell elválasztani. A tűzszakaszok elválasztásánál a védelmi síkok folytonosságának elve érvényesüljön, azaz a tűzszakasz-határ minden pontján teljesüljön a tűzállósági fokozat követelményétől függő tűzállósági határértékű védelem.

- 355. §** (1) Az „A” és „B” tűzveszélyességi osztályba tartozó helyiséget más tűzveszélyességi osztályba tartozó helyiségtől tűzgátló szerkezettel kell elválasztani. Az „A” és „B” tűzveszélyességi osztályba tartozó helyiséget más tűzveszélyességi

osztályba tartozó helyiséggel közvetlenül a szabadba szellőztetett tűzgátló előtérrel szabad összekapcsolni. Mesterséges szellőztetés esetén az előtérben legalább 50 Pa (0,0005 bar) relatív túlnyomást kell biztosítani.

- (2) A tűzgátló előtér burkolására B–F tűzvédelmi osztályú anyag nem alkalmazható. Az előtér ajtajait önműködő csukószerkezettel kell ellátni, és egymástól olyan távolságra kell elhelyezni, hogy azok egy időben egy személy által ne legyenek nyithatók.

356. § (1) A „C”–„E” tűzvesélyességi osztályba tartozó, legfeljebb 2000 MJ/m² tűzterhelésű épületekben – a lakóépületek kivételével – a tűzszakaszokat elválasztó tűzgátló fal indokolt esetben – az I. fokú tűzvédelmi szakhatóság állásfoglalása alapján – önműködő vízfüggönnyel helyettesíthető.

- (2) A vízfüggöny méretezésénél és tervezésénél az alábbiakat kell figyelembe venni:

- a) a berendezés önműködő indítású legyen,
- b) a berendezés a védett hely környezetén kívül még legalább egy helyen kézi úton is működtethető legyen,
- c) a berendezés vízfüggönyként alkalmazva nem szolgálhat füstmozgás elzárására, csak a tűzterjedés gátlására.
- d) A vízfüggönnyel a nyitott szórófejes vízzelöltő berendezésre vonatkozó műszaki követelmény szerint kell létesíteni, méretezni.

357. § (1) Közösségi épületek esetében – ha azok teljes területe beépített automatikus tűzoltó- és tűzjelző berendezéssel kerül kialakításra – egymástól 1,5–1,8 m közötti távolságra elhelyezett sprinklerfejek vagy vízköddel oltó rendszer alkalmazásával történő tűzszakaszolás is megengedett.

- (2) Az (1) bekezdésben foglaltaktól függetlenül az egyéb épületgépészeti, villamos berendezések tűzszakaszolását meg kell oldani (pl. tűzgátló csappantyúk beépítése), ekkor a kiürítési számításoknál az ilyen módon elválasztott térrészek nem tekinthetők szomszédos tűzszakaszoknak.

- (3) Nem lehet az (1) bekezdésben foglaltak szerint tűzszakaszolni, ha az elválasztott tűzszakaszok összesített alapterülete alapján azok egy tűzszakaszként is kialakíthatóak. Ebben az esetben a tűzszakaszolás kizárólag épületszerkezetekkel történhet.

358. § A 357. § szerinti tűzszakaszolás helyét és módját, ha kettőnél több tűzszakasz elválasztására kerül alkalmazásra, az OKF-fel egyeztetni kell. A kialakítás megfelelőségét az I. fokú tűzvédelmi hatóság vizsgálja.

359. § (1) A szomszédos épületek egymástól tűzfalal vagy megfelelő tűztávolsággal legyenek elválasztva.

- (2) A IV. és V. tűzállósági fokozatú, valamint a III. tűzállósági fokozatú, egyszintes épületek tűzszakaszai között kizárólag tűzfalal elválasztás alkalmazható.

- (3) A IV. és V. tűzállósági fokozatú épületekben a tűzszakaszok részben vagy egészben egymás felett nem helyezhetők el.

- (4) Egy építési telken belül a szomszédos épületek között nem kell tűztávolságot tartani és tűzfalat, tűzgátló épületszerkezetet alkalmazni, ha az épületek a tűzállósági fokozatuk, és tűzvesélyességi osztályba sorolásuk alapján a vonatkozó követelményeknek megfelelően egy tűzszakaszban is elhelyezhetők. Ebben az esetben a tűzszakasz területe az érintett épületek alapterületének összege.

360. § (1) Egymás melletti vagy egymás fölötti tűzszakaszokat úgy kell egymástól elválasztani, hogy a homlokzati nyílászárók között, a homlokzatburkolaton keresztül, a légrésees homlokzatburkolat légréseinek segítségével, egymással szöget bezáró nyílásos homlokzati síkok között ne jöhessen létre tűzterjedés. Ennek érdekében azonos homlokzati síkban találkozó tűzszakaszok elválasztására a tűzszakasz-határok vonalában a homlokzati nyíláson kilépő tűzzel szemben a tűzszakasz-határ tűzállósági határérték-követelmény időtartamán belül ellenálló A1–A2 tűzvédelmi osztályú homlokzati tűzterjedés elleni gátakat kell létesíteni. Az egymás feletti és melletti nyílászárók vonatkozásában, mind a vízszintes, mind a függőleges homlokzati tűzterjedés elleni gát paramétereit meg kell tartani.

- (2) Egymással 120°-nál kisebb szöget bezáró, a különböző tűzszakaszhoz tartozó nyílászárók között 6 m vagy az OKF által elfogadott számítógépes tűzmodellezéssel meghatározott távolságot kell tartani. Ezen távolságon belül található nyílászárók tűzgátló kialakításúak legyenek. Ezen tűzgátló nyílászárók lehetnek EW minősítésű szerkezetek is, nem szükséges az EI, ha a nyílászárók legközelebbi pontjai egymástól függőleges vetületben legalább 30 cm távolságba esnek. Minden 6 méteren belüli üvegezett nyílászáró azonban csak fix lehet, nyíló ablak vagy nyílószárnyal ellátott függönyfal nem létesíthető, ajtószervezet létesíthető, de arra automatikus csukószerkezetet kell szerelni.

- (3) Egymással 120°-nál kisebb szöget bezáró, a különböző tűzszakaszhoz tartozó nyílászárók között távolság tartása nem indokolt, ha a nyílászárók az erre a célra megfelelő, beépített automatikus oltóberendezéssel védettek. Sprinkler oltó

berendezés akkor alkalmazható, ha az adott tűzszakasz teljes területe sprinklerekkel védett. A tűzterjedés elleni gátat helyettesítő oltóberendezés kialakításának módját (vízfüggöny, sprinkler, vízköd) az I. fokú tűzvédelmi hatóság határozza meg.

- 361. §** Tűzszakaszok vonalában a lapos- és magastetőn tetőszinti tűzterjedés elleni gátat kell létesíteni, amely a magastető homlokzati sík elé kilógó szerkezetét is megszakítja. A tetőszinti tűzterjedés elleni gátakra a 17. sz. mellékletben lévő ábrák adnak megoldásokat (ún. ereszmenti tűzterjedés elleni gát). A tetőszinti tűzterjedés elleni gát legkisebb mérete 0,6 m, amelynél a gát szélessége és a B, C, D, E tűzvédelmi osztályú hő- és csapadékvíz elleni szigetelés fölötti magassága vehető figyelembe. A tetőszinti tűzterjedés elleni gát tűzvédelmi osztálya A1, tűzállósági határértéke legalább E 30 legyen. A magastető tetősíkban tartott tűzterjedés elleni gát tűzvédelmi osztálya A1, legkisebb mérete 0,9 m.
- 362. §** Az épületszerkezetek, épületgépészeti-, technológiai berendezések tűzgátló szerkezetekkel vagy tűzfalal történő kapcsolatát úgy kell kialakítani, hogy egy tűz során fellépő alakváltozás (hőtágulás) ne befolyásolja a tűzgátló szerkezet állékonyosságát.
- 363. §** (1) B, C, D, E tűzvédelmi osztályú hő és csapadékvíz elleni szigeteléseket megszakító tetőszinti tűzterjedés elleni gátakat kell létesíteni minden függőleges tűzszakasz-határ síkjában.
(2) A B, C, D, E tűzvédelmi osztályú csapadékvíz elleni szigetelés megszakításától el lehet tekinteni, ha az A2, B, C, D, E tűzvédelmi osztályú anyagból készülő épületszerkezeteket megszakító A1 tűzvédelmi osztályú anyagból készülő osztósáv szélessége legalább 60 cm és a csapadékvíz elleni szigetelést felülről A1 vagy A2 tűzvédelmi osztályba tartozó anyagú réteggel fedik hézagmentesen.
- 364. §** (1) A tűzszakaszok közötti tűzterjedés megakadályozása céljából az épületek homlokzatán tűzszakaszonként, a tűzgátló szerkezetek vonalában (tűzfalak, tűzgátló falak és tűzgátló födémelek előtt) a homlokzati nyíláson kilépő tűzzel szemben a tűzszakasz-határ tűzállósági határérték-követelmény időtartamán belül ellenálló tűzterjedés elleni gátat kell kiképezni. A tűzterjedés elleni gátakra a 17. sz. melléklet vonatkozó ábrája ad támpontot.
(2) A tűzterjedés elleni gát mérete függőleges tűzszakasz-határok vonalában legalább 90 cm.
(3) A tűzterjedés elleni gát mérete vízszintes tűzszakasz-határok vonalában minimum 130 cm. Ha a vízszintes tűzszakasz-határ előtti gát kiugró tagozat nélkül valósul meg, minimum 130 cm méretű nyílásmentes sávot kell hagyni a homlokzaton. A homlokzati tűzterjedés elleni gáton B, C, D, E tűzvédelmi osztályba tartozó burkolat vagy hőszigetelés nem létesíthető, és a gáthoz tartozó homlokzati szakasz homlokzatburkolat mögötti légrését a gát alsó és felső síkjánál tűzgátló módon meg kell szakítani.
(4) A homlokzati tűzterjedés elleni gát helyettesíthető az erre a célra megfelelő, homlokzatot védő beépített automatikus oltóberendezéssel. Sprinkler oltóberendezés akkor alkalmazható, ha az adott tűzszakasz teljes területe sprinklerekkel védett. A tűzterjedés elleni gátat helyettesítő oltóberendezés kialakításának módját – így vízfüggöny, sprinkler, vízköd – az I. fokú tűzvédelmi hatóság határozza meg.
- 365. §** Középmagas és magas épületben csak a rendeltetészerű használathoz szükséges, „A” és „B” tűzvesélyességi osztályba sorolt helyiség alakítható ki. Ezeket tűzgátló szerkezetekkel kell körülhatárolni és úgy kell elhelyezni, hogy a szükséges hasadó-nyíló felület hatékony működése biztosított legyen.

124. Szigetelésekkel kapcsolatos követelmények

- 366. §** (1) A 60 kg/m²-nél nagyobb tömegű tetőfödémek azon csapadékvíz elleni szigeteléseire és lapostető-hőszigeteléseire, amelyeket „tetőfödém tartószerkezeteinek” megfelelő tűzállósági határértékkel rendelkező zárófödémek felett alkalmaznak, vagy amelyek legalább 5 cm vastag, A1–A2 tűzvédelmi osztályú kéreggel borítottak, és a kéreg a tetőszigetelés minden pontján biztosítja a védelmet, nincs tűzvédelmi osztály követelmény. Ide tartoznak a kavics leterhelésű lapostetők, a burkolattal ellátott járható tetők és a növényzettel telepített tetők.
(2) A növényzettel telepített tető a tetőfelépítményekhez, attikákhoz, magasabb épületrészekhez – kivéve a B–E tűzvédelmi osztályú burkolattól, hőszigetelő rendszertől mentes tűzfalakat – legalább 60 cm széles kavicsávval (vagy más A1 vagy A2 tűzvédelmi osztályú burkolattal) csatlakozzon.

- (3) Ha a tetőfödém az épület kiürítési számításában biztonságos térként, vagy kiürítési útvonalként szerepel, akkor
- amennyiben a csapadékvíz elleni szigetelőréteg – amely legfeljebb 12 mm vastag – felülről szabadon marad, akkor az alatta lévő hőszigetelés csak A1 vagy A2 tűzvédelmi osztályú lehet, a tetőszigetelési rendszer pedig $B_{\text{roof}}(t1)$ osztályú legyen,
 - amennyiben a hő- vagy a csapadékvíz elleni szigetelő réteget felülről legalább 5 cm vastag A1 vagy A2 tűzvédelmi osztályú réteggel hézagmentesen fedik, akkor a hőszigetelés anyaga B–E tűzvédelmi osztályú is lehet.
- (4) A 60 kg/m^2 -nél nem nagyobb tömegű, térelhatároló elemeket is tartalmazó tetőfödém szerkezeteken – egy tűzszakaszon belül –
- I–II. tűzállósági fokozatú építmények esetében a hőszigetelés A1 vagy A2 tűzvédelmi osztályú legyen; a csapadékvíz elleni szigetelés A1, A2, B, C, D vagy E osztályú is lehet, azonban a tetőszigetelési rendszer $B_{\text{roof}}(t1)$ kategóriájú legyen,
 - III–V. tűzállósági fokozatú építmények esetén a hőszigetelés és a vízszigetelés anyaga A1, A2, B, C, D vagy E osztályú is lehet, azonban a tetőszigetelési rendszer $B_{\text{roof}}(t1)$ kategóriájú legyen.
- (5) Nincs tűzvédelmi osztály követelmény azon padlószervezetekben lévő hő- és hangszigetelésekre, melyek legalább 30 mm vastag A1 vagy A2 tűzvédelmi osztályú anyaggal borítottak.

125. Nyílászáró szerkezetek

- 367. §** Az „A” és „B” tűzveszélyességi osztályba tartozó üzemi épületek (helyiségek) külső és belső nyílászáró szerkezetei A1 vagy A2 tűzvédelmi osztályúak legyenek.
- 368. §** A tűzfalakban lévő nyílászárók összesített felülete az üzemeltetési igények kielégítéséhez szükséges legkisebb mértékre korlátozott legyen, és az a falfelület 25%-át nem haladhatja meg.
- 369. §** Lakó- és közösségi épületekben lévő „A”–„C” tűzveszélyességi osztályba sorolt helyiségek, a szemégyűjtő, valamint a be nem épített tetőtér és a pince bejárata legalább D EI 30 (középmagas és magas épületek esetén A2 EI 30) minősítésű ajtó legyen. Azonos rendeltetési egységbe tartozó pincszinti és talajszint feletti helyiségek közötti nyílászárókra nem vonatkozik e követelmény.
- 370. §** Abban az esetben, ha a nyílászáró szerkezetre magasabb tűzállósági követelmény vonatkozik, mint a válaszfalakra, akkor a válaszfalak tűzállósági határértéke egyezzen meg a benne lévő ajtó tűzállósági határértékével.
- 371. §** Felvonók nyílászáró szerkezetét a vonatkozó műszaki követelménynek megfelelően kell kialakítani.
- 372. §** Azon nyílászáró szerkezeteket, melyekkel szemben a jogszabály, tűzvédelmi műszaki követelmény tűzállósági határértéket vagy füstzáró képességet ír elő, kialakításuk során önműködő csukó szerkezettel kell ellátni. Olyan nyílászáró szerkezetek tűz esetén történő becsukása, amelyeknek folyamatos nyitva tartása szükséges, a tűzvédelmi szakhatósággal egyeztetett módon történjen.
- 373. §** Tűzszakasz-határon legalább A2 tűzvédelmi osztályú EW típusú tűzgátló ajtót, vagy legalább A2 tűzvédelmi osztályú S_m osztályú füstgátló ajtót kell beépíteni az olyan folyosókon, ahol az ajtó mindkét oldalától számítva 6-6 m-es szakaszon B–E tűzvédelmi osztályú anyagok nem kerülnek beépítésre, vagy elhelyezésre – beleértve a padlóburkolatokat is –, a folyosó falai tűzgátló szerkezetek, és a jelölt szakaszhoz helyiségek nem, vagy csak tűzgátló előtérrel át csatlakoznak.

126. Fal-, padló- és mennyezetburkolatok, bevonatok

- 374. §** Az „A” és „B” tűzveszélyességi osztályba tartozó helyiségek, övezetek padlóburkolata és lábazata mechanikai hatásra gyújtóképes szikrát nem okozó és – éghető folyadékok előfordulása esetén – folyadékot át nem eresztő legyen, valamint elektrosztatikus szempontból szigetelő ne legyen.

- 375. §** (1) Tömegtartózkodás céljára szolgáló helyiségek menekülési útvonalaának, a folyosók, lépcsőházak, a füstmentes lépcsőházak, az „A” és „B” tűzvesélyességi osztályba tartozó termelési (üzemi) épületek (helyiségek) fal- és mennyezetburkolata A1 vagy A2 minősítésű legyen.
- (2) Az (1) bekezdésben meghatározott helyeken tartósan elhelyezett B–F tűzvédelmi osztályba tartozó installációk, dekorációk, szőnyegek, falikárpitok, továbbá egyéb B–F tűzvédelmi osztályba tartozó anyagok (az építési termékek és biztonsági jelek kivételével) az elhelyezéssel érintett fal- vagy a padló felületének 15%-ánál nagyobb mértékű részét borító elhelyezését az I. fokú tűzvédelmi hatósággal egyeztetni kell.
- (3) Füstmentes lépcsőházban nem helyezhető el B–F tűzvédelmi osztályba tartozó installáció, dekoráció, szőnyeg, falikárpit, továbbá egyéb B–F tűzvédelmi osztályba tartozó anyag (a biztonsági jelek kivételével).
- (4) Az elhelyezett installációk, dekorációk, anyagok a hő- és füstelvezetés hatékonyságát nem ronthatják.
- (5) 50 fő feletti befogadóképességű zenés, táncos rendezvények tartására szolgáló helyiségben égéskésleltetett/lángmentesített dekoranyagok, illetve független laboratórium által igazolt a vonatkozó műszaki követelmény szerinti legalább 3-as osztálynak megfelelő függönyök alkalmazhatóak.

127. Épületgépészeti és villamos vezetékek beépítése

- 376. §** Középmagas és magas épületben a falon vagy földemen átvezetett épületgépészeti és épületvillamossági vezetékek átvezetési helyein a nyílásokat tűzgátló tömítéssel kell ellátni, amelyek tűzállósági határértéke legyen azonos a szerkezetre előírt tűzállósági határértékkel.
- 377. §** (1) Kétszintesnél magasabb épületekben az épületgépészeti és épületvillamossági szerelőaknákat úgy kell kialakítani, hogy az aknákat szintenként, a földemek vonalában a földemre vonatkozó tűzvédelmi követelményeknek megfelelő szerkezettel kell megszakítani, és az azon átvezetett épületgépészeti és épületvillamossági vezetékeket a vonatkozó tűzállósági határértéknek megfelelő tűzgátló tömítéssel kell ellátni.
- (2) Ha az aknák az adott épület tűzállósági fokozatának megfelelő tűzvédelmi jellemzőjű tűzgátló szerkezetekkel körülhatároltak, az (1) bekezdésben szereplő, földemek síkjában lévő megszakítások elhagyhatóak. Ekkor a tűzgátló kivitelű aknafalakat áttörő épületgépészeti és épületvillamossági vezetékek áttörésein a tűz áttéréését arra minősített műszaki megoldással kell megakadályozni, a légtechnikai vezetékeket pedig tűzgátló csappantyúval kell ellátni.
- (3) Az aknában szerelőnyílás szintenként csak az akna egyik oldalán létesíthető, abban az esetben, ha az aknafal és aknaajtó tűzvédelmi jellemzői eltérnek.
- 378. §** (1) Közösségi vagy legalább középmagas épületben az épületgépészeti és épületvillamossági szerelvényeket, vezetékeket függőlegesen szerelőaknában kell vezetni.
- (2) A lakó, ipari, mezőgazdasági és tároló épületek esetében az egyes építményszintek között és az „A”-„B” tűzvesélyességi osztályú helyiségekben a határoló szerkezeteken (falakon, földemeken) átvezető szellőző vezetéket és egyéb, B–F tűzvédelmi osztályú vagy szigetelésű vezetékeket (ejtővezetékek, villamos kábelek és vezetékek) mind egyedi, mind csoportos elhelyezése esetén legalább A2 EI 15 minősítésű szerkezettel kell határolni a földem- és falátvezetések egyidejű tűzgátló tömítése mellett.

128. Szellőzőberendezés

- 379. §** (1) A szellőzőrendszereket úgy kell kialakítani, hogy az egyes szintek, rendeltetési egységek és tűzszakaszok között az esetleg keletkező tűz és füstgáz áttéréését a szellőzőrendszer ne tegye lehetővé.
- (2) A szerelőaknán kívül elhelyezett szellőző-berendezés több tűzszakaszon átvezetett csatornáit és szigetelését A1 vagy A2-s1 minősítésű anyagból kell készíteni.
- (3) A 377. §-ban meghatározott szerelőaknában, valamint tűzszakaszon belül más helyiségen is átvezetett szellőzőcsatornának legalább C tűzvédelmi osztályú anyagból kell készülnie, kivéve az „A” és „B” tűzvesélyességi osztályba tartozó helyiségeket, ahol azok csak A1, vagy A2 tűzvédelmi osztályba tartozó anyagúak lehetnek.
- (4) A mesterséges szellőző-berendezések csatornáit a tűzszakaszok határoló szerkezetein való átvezetésnél elzárhatóvá kell tenni. Az elzáró szerkezetet hőre vagy füstre automatikusan záródóan kell kialakítani.
- (5) A szellőzőnyílások ráccszerkezetét A1 vagy A2 tűzvédelmi osztályú anyagból kell készíteni.
- (6) A mesterséges szellőztetés villamos motorjával B–F tűzvédelmi osztályú épületszerkezet nem érintkezhet.

- 380. §** (1) Ahol tűzjelző berendezés létesítése kötelező, a beépített tűzgátló csappantyúk tűzjelző által is vezéreltek legyenek.
 (2) A központi szellőző- és klímaberendezések – ha az épület területén tűzjelző hálózat kiépítésre kerül – a tűzjelző jelére automatikusan álljanak le.
 (3) Az „A” és „B” tűzveszélyességi osztályba tartozó helyiségben és veszélyességi övezetben a szellőzés lehetőségét biztosítani kell.
 (4) Mesterséges szellőzés esetén olyan szellőztető berendezést kell használni, hogy annak bekapcsolásakor, valamint üzemeltetés közben gyújtószikra ne keletkezzen, és a berendezésen keresztül külső gyújtóforrás gyújtási veszélyt ne jelentsen.
- 381. §** (1) Jogszámban vagy a tűzvédelmi hatóság által megállapított esetekben olyan automatikus észlelő- és jelzőberendezést kell alkalmazni, amely az alsó éghetőségi határkoncentráció 20%-ának elérésekor jelzést ad, továbbá az alsó éghetőségi határkoncentráció 40%-ának elérésekor a szükséges beavatkozásokat (vésszellőzés indítása, technológia leállítása) elvégzi.
 (2) Az „A” és „B” tűzveszélyességi osztályba tartozó helyiségben vagy annak veszélyességi övezetében recirkulációs szellőztetés nem alkalmazható.
 (3) A szennyezett levegő kivezetési helyét úgy kell kialakítani, hogy az a környezetét ne veszélyeztesse.
 (4) Éghető anyag elszívása esetén a porkamra, ülepítő csak A1 vagy A2 tűzvédelmi osztályba tartozó anyagból alakítható ki. A belső felület mechanikai hatásra gyújtóképes szikrát ne okozzon.

129. Fedélhézatok

- 382. §** (1) A tetők héjazata – a lapos tetők kivételével – bármely szintszámú I–II. tűzállósági fokozatú, valamint 3–5 szintes III. tűzállósági fokozatú épületekben A1 vagy A2 tűzvédelmi osztályú legyen.
 (2) A legfeljebb kétszintes III–IV. tűzállósági fokozatú, valamint az V. tűzállósági fokozatú épületek tetőhéjazata $B_{\text{roof}}(t1)$ osztályba sorolt legyen.
 (3) A I–II. tűzállósági fokozatú és kétszintesnél magasabb épületeknél – a magas épületek kivételével – $B_{\text{roof}}(t1)$ osztályú fedélhézata alkalmazása megengedett, ha az épület tetőszerkezetét (padlástérnél) vagy a fedélhézatot és annak tartószerkezetét (törtalakú önhordó tetőfödémnél) az építményszintektől tűzgátló födémmel egyenértékű REI kritériumokat kielégítő födém szerkezettel választották el. Középmagas épületeknél ez a kedvezmény csak abban az esetben alkalmazható, ha az épület tűzoltási felvonulási területe legalább két oldalról biztosítható.
- 383. §** A $B_{\text{roof}}(t1)$ osztályba sorolt fedélhézattal rendelkező épület tetőterében huzamos emberi tartózkodásra alkalmas helyiség (lakás) csak abban az esetben helyezhető el, ha a fedélhézata hordozó szerkezete legalább C, valamint az alkalmazott hőszigetelés és a tetőtér felőli burkolat A1 vagy A2 tűzvédelmi osztályú anyagból készül.
- 384. §** A legfeljebb 13,65 m szintmagasságú tetőterek beépítése során B–E tűzvédelmi osztályba sorolt anyagú, $B_{\text{roof}}(t1)$ osztályú fedélhézata alkalmazható, ha a tetőtéri helyiségek térelhatároló szerkezetei A1 vagy A2 osztályúak, és kielégítik az EI 30 tűzállósági határérték-követelményt, valamint az alkalmazott hőszigetelés is A1 vagy A2 osztályú.
- 385. §** (1) Az I. fokú tűzvédelmi hatóság külön, egyedi esetekre vonatkozó engedélye és annak feltételei alapján, legfeljebb kétszintes épületeknél fedélhézatként – a típusstervek kivételével – az alábbi E vagy F tűzvédelmi osztályba tartozó anyagok alkalmazhatóak
 a) zsindely,
 b) nád,
 c) szalma és
 d) egyéb anyag.
 (2) Egyedi esetként kell kezelni a tájegységet vagy területrendezési egységet is.

130. Tetőfelülvilágítók

- 386. §** A B–E tűzvédelmi osztályú anyagból készült tetőfelülvilágítók felületek összes területe felülete nem haladhatja meg a tetőfelület alapterületének 1/3-át, távolságuk a tűzszakasz határától I–II. tűzállósági fokozatú építményeknél legalább 1,8 m, III–V. tűzállósági fokozatú építményeknél legalább 3,0 m.

131. Lépcsőházak

- 387. §** (1) Középmagas épületben
- legfeljebb 4 fogatú középmagas lakóépületekben zárt, nem füstmentes – az 527. § szerinti hő- és füstelvezetéssel rendelkező – lépcsőház is létesíthető,
 - szintenként egy tűzszakasz elhelyezkedése esetén a biztonságos kiürítés érdekében füstmentes lépcsőházat kell kialakítani,
 - szintenként több tűzszakasz elhelyezkedése esetén, tűzszakaszonként 1–1 zárt, nem füstmentes – az 527. § szerinti hő- és füstelvezetéssel rendelkező – lépcsőházat kell kialakítani, és a lépcsőházak között az átjárást minden szinten biztosítani kell, vagy megengedett a tűzszakasz-határon természetes szellőzésű vagy előtérrel kialakított túlnyomásos szellőztetésű füstmentes lépcsőház létesítése is,
 - ha szintenként több lépcsőház vagy tűzszakasz kerül kialakításra, de azok között az átjárás minden szinten nem biztosított, akkor valamennyi lépcsőházat füstmentes lépcsőházként kell kialakítani.
- (2) Magas épületben
- legfeljebb 6 fogatú lakóépület esetében legalább 1 előtérrel kialakított túlnyomásos szellőztetésű füstmentes lépcsőházat kell kialakítani, hozzá kapcsolódó biztonsági felvonóval,
 - a 30 méter feletti szinteken legalább 2 tűzszakaszt kell kialakítani, és kétszintenként vízszintes értelemben is tűzszakaszolni kell, a biztonságos menekülés érdekében tűzszakaszonként 1–1 lépcsőházat kell kialakítani, melyek közül az egyik füstmentes, míg a másik zárt, nem füstmentes lépcsőház is lehet; a tűzszakaszok között az átjárás lehetőségét minden szinten biztosítani kell.
- (3) Az (1)–(2) bekezdésben leírtak helyett a tűzszakaszok határán előtérrel kialakított túlnyomásos szellőztetésű füstmentes lépcsőház is elhelyezhető hozzá kapcsolódó biztonsági felvonóval.
- (4) Magas épületben előtérrel kialakított túlnyomásos szellőztetésű füstmentes lépcsőházat kell kialakítani a hozzá kapcsolódó biztonsági felvonóval minden olyan tűzszakaszban, amelyből legalább egy tűzszakaszba az átjárás nem biztosított minden szinten.
- (5) Tűzszakaszonként több lépcsőház kialakítása esetén az azok közötti átjárást minden szinten biztosítani kell.

132. Felvonók

- 388. §** (1) Középmagas és magas épületekben a felvonó, ha a pinceszintet és az általános emeleti szinteket is kiszolgálja, a pinceszintekhez tűzgátló előtérrel keresztül csatlakozzon.
- (2) Körforgó felvonót úgy szabad elhelyezni, hogy az több tűzszakaszt ne kössön össze. Ha a körforgó felvonót nem lehet egy tűzszakaszon belül kialakítani, akkor a felvonó az épületszintekhez csak tűzgátló előtérrel keresztül csatlakozhat. Ilyen felvonót túlnyomásos szellőztetésű füstmentes lépcsőházhoz, és annak előteréhez csatlakoztatni nem lehet.
- (3) Kórház és szociális otthon célját szolgáló középmagas, valamint minden magas épület – középmagas szint feletti – valamennyi tűzszakaszában legalább egy, a tűzvédelmi szakhatóság által meghatározott biztonsági felvonót kell létesíteni.
- (4) Biztonsági felvonót a vonatkozó műszaki követelménynek és a tűzvédelmi szakhatóság előírásainak megfelelően szabad létesíteni.

133. Hasadó, hasadó-nyíló felület

- 389. §** Az „A” és „B” tűzveszélyességi osztályba tartozó helyiséget – a robbanási túlnyomás levezetése céljából – hasadó vagy hasadó-nyíló felület alkalmazásával kell létesíteni. A hasadó vagy hasadó-nyíló felületet az 549–557. §-ok szerint kell kialakítani.

134. Villamos berendezések és világítások követelményei

- 390. §** (1) Az „A”–„B” tűzveszélyességi osztályba tartozó veszélyességi övezetben, helyiségben, szabadtéren, építményben robbanást nem okozó, a „C”–„E” tűzveszélyességi osztályba tartozó veszélyességi övezetben, helyiségben, szabadtéren, építményben a környezetére gyújtási veszélyt nem jelentő világítást kell használni.
- (2) A világító berendezést, eszközt úgy kell elhelyezni, rögzíteni és használni, hogy az környezetére tűzveszélyt ne jelentsen.

- (3) A létesítmény, építmény villamos berendezéseit a vonatkozó műszaki követelménynek megfelelően, vagy azzal legalább azonos biztonságot nyújtó műszaki megoldás szerint kell létesíteni, használni és felülvizsgálni.
- (4) Az építmény villamos berendezését – beleértve a központi szünetmentes energiaforrásokat – központilag és szakaszosan, tűzszakaszonként is leválaszthatóan kell kialakítani. A leválasztás kialakítása nem vonatkozik a tűzszakaszon szerelvény nélkül átmenő vezetésekre. Lakóépületben megengedett a főkapcsoló nélküli kialakítás, ha egy helyen csoportosítottan minden áramkör külön leválasztó kapcsolóval lekapcsolható.
- (5) A tűzvédelmi célú villamos berendezéshez és világításhoz, továbbá a térvilágításhoz külön, egy helyről működtethető leválasztó főkapcsolót kell létesíteni.
- (6) A 391. §-ban felsorolt, tűzvédelmi szempontból jelentős fogyasztók működését tűz esetén legalább az ott meghatározott ideig biztosítani kell.
- (7) A tűzvédelmi célú villamos berendezések táplálását a főkapcsoló előtti külön kapcsolható leágazásról kell kialakítani.
- (8) A csoportosan elhelyezett villamos kapcsolók és olvadóbiztosítók rendeltetését, továbbá e kapcsolók ki- és bekapcsolt helyzetét meg kell jelölni.

- 391. §**
- (1) A tűzvédelmi célú berendezések működését biztosító erős- és gyengeáramú (jelző-mérő, működtető és adatátviteli) kábelrendszerek működőképességét 30, 60 illetve 90 percen át biztosítani kell.
 - (2) A működőképesség-megtartás időtartama legalább 90 perc legyen
 - a) az oltóvíz-ellátást biztosító nyomásfokozó szivattyúknál,
 - b) a csarnoképületek gépi hő- és füstelvezető berendezéseinél és füstmentességet biztosító túlnyomást előállító berendezéseinél, és
 - c) a biztonsági felvonóknál.
 - (3) A működőképesség-megtartás időtartama legalább 60 perc legyen
 - a) a gépi hő- és füstelvezető berendezéseknél és füstmentességet biztosító, túlnyomást előállító berendezéseknél a (2) bekezdés b) pontjában nem szabályozott esetekben, és
 - b) a biztonsági világítás és menekülési útirányt jelző rendszer berendezéseinél, kivéve azok a vezetékrendszerek, amelyek 1600 m²-nél kisebb területet szolgálnak ki, és egy emelet egy tűzszakaszán belüliek, vagy lépcsőházon belüli berendezések megtáplálására szolgálnak.
 - (4) A működőképesség-megtartás időtartama legalább 30 perc legyen
 - a) a tűzeseti vezérléssel rendelkező személyfelvonóknál, kivéve azok a vezetékrendszerek, amelyek a felvonóaknában vagy a gépházban találhatóak,
 - b) a látogatók és a foglalkoztatottak tájékoztatására szolgáló berendezéseknél, ha ezeknek tűz esetén működőképesnek kell lenniük, kivéve azok a vezetékrendszerek, amelyek 1600 m²-nél kisebb területet szolgálnak ki, és egy emelet egy tűzszakaszán belüliek, vagy lépcsőházon belüli berendezések megtáplálására szolgálnak,
 - c) a természetes hő- és füstelvezető berendezések villamos működtető kábeleibenél, és
 - d) minden olyan esetben, ha valamely villamos berendezésnek a tűz során bármennyi ideig is működnie kell.

- 392. §**
- A kábelrendszerek működőképességére vonatkozó műszaki követelmény teljesül, ha
- a) a Tűzvédelmi Megfelelőségi Tanúsítvánnyal rendelkező tűzálló kábelrendszerként kerülnek kialakításra, melynek tűzállósági határértéke a 391. § (2)–(4) bekezdésben leírtaknak megfelel,
 - b) a kábelek betonfödémbe, betonfalban legalább 30 mm vastag betonnal fedve kerülnek elhelyezésre és
 - c) a kábelezés a földben fektetve kerül kialakításra.

135. Középmagas, magas épületek

- 393. §**
- Az épület energiaellátását a vonatkozó műszaki követelményeknek megfelelően kell kialakítani. Ha az épület energia ellátását középfeszültségű rendszer – az épületben középfeszültségű kábel és több szinten elhelyezett transzformátor – biztosítja, akkor
- a) az épület teljes középfeszültségű hálózata az épület földszintjén vagy pincéjében elhelyezett kapcsolótérben lekapcsolható legyen,
 - b) kizárólag száraz transzformátorok kerülhetnek alkalmazásra,
 - c) az egyes transzformátorokhoz csatlakozó fogyasztó berendezések a transzformátorokhoz tartozó kisműködésű kapcsoló berendezésben tűzszakaszonként csoportosítva legyenek leválaszthatók, és

- d) a főelosztó berendezésben középfeszültségű energiaelosztás esetén a földszinti, legalsó transzformátorhoz csatlakozó kisfeszültségű kapcsoló berendezésben az igényes fogyasztók részére külön fogyasztócsoportokat és külön lekapcsolható leágazásokat kell kiképezni.

- 394. §** (1) A magas épület, a közép magas egészségügyi rendeltetésű épület – ha fekvőbeteg elhelyezés 13,65 méter felett is történik – 395. § szerinti, az élet- és vagyonvédelem szempontjából jelentős fogyasztó berendezései biztonságos energia ellátására a következő kettős biztonságú betáplálást kell létesíteni. A kettős biztonságú betáplálást ezeknél az épületeknél teljesíti az a közüzemi villamos hálózat, amely két olyan középfeszültségű betáplálást biztosít, amelyeknek legfeljebb 120 kV-os, vagy nagyobb feszültségű állomások középfeszültségű hálózatrészén van közös pontjuk. A betáplálás eltérő nyomvonalon érkezik, és a létesítmény főelosztójában megoldott a biztonsági célú fogyasztók átkapcsolása az üzemképes hálózatrészre úgy, hogy ott azok teljesítményigénye rendelkezésre álljon. Az üzemszerű energiaellátás kimaradása esetén a második betáplálásra történő automatikus átkapcsolásról gondoskodni kell.
- (2) A közép magas épület, a többszintes egészségügyi rendeltetésű épület – ha fekvőbeteg ellátás esetén az egy tűzszakaszban lévő ágyszám meghaladja a 300-at – 395. § szerinti, az élet- és vagyonvédelem szempontjából jelentős fogyasztó berendezései biztonságos energia ellátására a következő kettős biztonságú betáplálást kell létesíteni. A kettős biztonságú betáplálást ezeknél az épületeknél teljesíti az a közüzemi villamos hálózat, amely két olyan kisfeszültségű betáplálást biztosít, amelyeknek legfeljebb középfeszültségű, vagy nagyobb feszültségű állomások középfeszültségű hálózatrészén van közös pontjuk. A betáplálás eltérő nyomvonalon érkezik, és a létesítmény főelosztójában megoldott a biztonsági célú fogyasztók átkapcsolása az üzemképes hálózatrészre úgy, hogy ott azok teljesítményigénye rendelkezésre álljon. Az üzemszerű energiaellátás kimaradása esetén a második betáplálásra történő automatikus átkapcsolásról gondoskodni kell.
- (3) A kettős biztonságú betáplálásnak megfelel a közüzemi villamos hálózat és az azon túl kiépített diesel üzemű, akkumulátoros vagy üzemanyagcellás tartalék áramellátó berendezés, amelyek teljesítőképessége megfelelő a biztonsági funkciójú berendezések egyidejű rákapcsolására és folyamatos üzemének fenntartására, a legkedvezőtlenebb helyzetet figyelembe véve. Az üzemszerű energiaellátás kimaradása esetén a tartalék áramellátásra történő egy percen belüli automatikus átkapcsolásról gondoskodni kell.
- (4) Gázmotor kettős biztonságú betáplálás céljára nem alkalmazható.
- 395. §** (1) Közép magas, magas épületben a 394. § szerint táplált leágazásokat kell kiépíteni a vonatkozó műszaki követelménynek megfelelően és ezen túl a következő esetekben:
- a hő- és füstelvezető rendszer működtetése,
 - a biztonsági világítás és menekülési útirányt jelző rendszer részére.

136. Biztonsági világítás és jelek

- 396. §** (1) Biztonsági világítást és menekülési útirányt jelző rendszert kell létesíteni, továbbá – kiegészítésként – a kiürítési folyamathoz szükséges látási és tájékozódási feltételeket elősegítő más olyan megoldást kell alkalmazni, mely a területen elhelyezkedő különféle tárgyakat világító biztonsági megjelölésekkel jelöli meg [gépek, berendezések, épületelemek és berendezési tárgyak sarkainak, kontúrjainak utánvilágító módon (csík, festék) történő megjelölése]
- az „A”-„C” tűzvesélyességi osztályba tartozó építményben,
 - a legalább 2 szintes – több lakóegységet tartalmazó – lakóépület nem lakás céljára szolgáló közös használatú tereiben,
 - a közösségi épületekben,
 - az épületek 50 vagy ennél több fő befogadására alkalmas helyiségeiben,
 - a nagy forgalmú és tömegtartózkodásra szolgáló szabadtéren és építményben, valamint
 - ott, ahol azt jogszabály vagy a tűzvédelmi hatóság előírja.
- (2) Zárt füstmentes lépcsőházakban, valamint az épületek tömegforgalmi célú helyiségeiben és azok menekülési útvonalain biztonsági világítást kell felszerelni (a kisfeszültségű erősáramú berendezésekre vonatkozó általános előírások szerint). Magas épületek, valamint zártfolyosós közép magas épületek menekülési útvonalain biztonsági világítást kell létesíteni, amely az igényes fogyasztók táppontjáról is ellátható. A biztonsági világítás mellett más, olyan megoldást is alkalmazni kell, mely a kiürítési folyamathoz szükséges látási és tájékozódási feltételeket a biztonsági világításra vonatkozó műszaki követelménynek megfelelő módon, vagy azzal egyenértékű biztonságot nyújtó műszaki megoldással tudja biztosítani vagy kiegészíteni. Ilyen lehet a területen elhelyezkedő különféle tárgyak

világító módon történő megjelölése (utánvilágító fal- vagy padlójelölő csík vagy festék alkalmazásával). Az épület menekülési útvonalain a vonatkozó műszaki követelménynek megfelelő, vagy azzal egyenértékű biztonságot nyújtó menekülési útírány-jelzőrendszert kell a biztonsági világítás mellett létesíteni.

- (3) Az építményt és annak tűzszakaszait, helyiségeit úgy kell kialakítani, hogy tűz esetén a bent tartózkodók megengedett időtartamon belül a veszélyeztetett területről eltávozhassanak és az építmény elhagyásával a szabadba juthassanak. Ennek érdekében a menekülésre használható kijáratok utakat az építményen belül – kivéve a családi házakat, a családi ház jellegű sorházakat, valamint a magánnyaralókat – a vonatkozó műszaki követelményben foglalt módon, vagy azzal egyenértékű biztonságot nyújtó műszaki megoldással a (4) bekezdésben foglaltak szerint biztonsági (menekülési, tűzvédelmi és veszélyhelyzeti) jelekkel kell felszerelni.
- (4) A menekülési utakon, minden menekülésre igénybe vehető kijárat, vészkijárat ajtónál és az 50 fő feletti befogadóképességű helyiségekben a menekülési útvonalra nyíló ajtóknál a vonatkozó műszaki követelmény vagy azzal egyenértékű biztonságot nyújtó műszaki megoldás szerinti menekülési útírány jelző rendszert kell kiépíteni, mely a menekülő embereknek a teljes menekülési útvonal mentén folyamatos és következetes vizuális információt közöl biztonsági jelek segítségével a kiürítés irányáról, figyelemmel az esetleges alternatív útvonalakra is. Az építmény, épület menekülési útvonalán legalább egy menekülési útvonaljelző biztonsági jelnek minden esetben láthatónak kell lennie.

397. § (1) Minden menekülésre igénybe vehető kijárat és vészkijárat ajtót az ajtó fölé, vagy ha arra más lehetőség nincs, akkor az ajtó jobb és bal oldalán elhelyezett, az ajtóra mutató biztonsági jellel kell megjelölni. A menekülési útírányt jelölő biztonsági jelet tilos az ajtóra szerelni, mivel az ajtó nyitott állapotában a jel nem látható, így a meneküléshez szükséges információ eltűnik. (21. melléklet 1. ábra). A pánikzárral ellátott ajtókon jelölni kell azok nyitási mechanizmusát a kezelésükre utaló biztonsági jellel.

- (2) A lépcsőházak, azok valamennyi lépcsőfordulója és környezete esetén legalább a lépcsők menekülés irányában lévő első lépcsőfokát el kell látni a menekülési útírányt jelző biztonsági jellel, a lépcsőházakban valamennyi szinten az adott szint számát utánvilágító vagy világító jellel kell megjelölni. A lépcsőfokokat a tömegtartózkodásra szolgáló közösségi épületekben menekülési vezetővonal-jellel kell megjelölni, valamint ott, ahol azt a tűzvédelmi szakhatóság előírja.
- (3) Az épületben elhelyezett felvonók (liftek) esetén a biztonsági felvonóknál az erre vonatkozó, hagyományos (nem biztonsági) felvonóknál pedig a „Tűz esetén a liftet használni TILOS!” biztonsági jelet kell valamennyi szinten elhelyezni. Közösségi épületekben e biztonsági jeleket angol és német nyelven is fel kell tüntetni.
- (4) Menekülési útírányt jelző biztonsági jelekkel kell ellátni
 - a) a füstmentes lépcsőházat és az e felé vezető utat,
 - b) a folyosók minden kereszteződését minden irányból,
 - c) minden irányváltoztatást,
 - d) bármilyen szintváltoztatást,
 - e) a kötelezően előírt vészkijáratokat,
 - f) a menekülésre használható ablakokat, valamint
 - g) a szabadba vezető utolsó kijáratot (a mentésben közreműködők számára kívülről is, mely külső jelölés az épületek főbejáratánál elhagyható).

398. § (1) A menekülési útvonalakat minden esetben világító (utánvilágító vagy villamos működtetésű) biztonsági jelekkel kell megjelölni, melyeknek legalább a vonatkozó műszaki követelményben meghatározott ideig alkalmasnak kell lenniük a céljuknak megfelelő fény kibocsátására. A biztonsági világításra – a biztonsági világítási lámpatest megfelelő fényerősségének biztosítása érdekében – tilos menekülési útírányt jelző biztonsági jelet felhelyezni.

- (2) A villamos működtetésű menekülési útírányt jelző lámpatesteknek saját, vagy központi szünetmentes áramforrásról kell működniük legalább a vonatkozó műszaki követelményben előírt ideig.
- (3) A villamos táplálású menekülési útírányt jelző biztonsági jelek működőképességét rendszeresen, de legalább havonta próbával ellenőrizni kell, melyről ellenőrzési naplót kell vezetni. A meghibásodott elemeket (akkumulátor, fénycső) haladéktalanul cserélni kell.

399. § (1) Magasan telepített biztonsági jelek esetében a jeleket legalább 1,8 méteres magasságban, legfeljebb a füstmentes levegőréteg felső határáig kell rögzíteni. A magasan telepített biztonsági jeleknek közepes (10 méter) és nagy (30 méter) távolságból is felismerhetőnek kell lennie. Az ilyen magasságban rögzített menekülési útírányt jelző biztonsági jeleket a kijáratok ajtóinak fölé, valamint a menekülési út minden irányváltoztatási pontjában kell elhelyezni.

A telepítésnél ügyelni kell arra, hogy az épület, a menekülési út bármely pontján, minden esetben legalább egy jelnek láthatónak kell lennie.

- (2) Középmagasan telepített biztonsági jelek esetében a jeleket a magasan és az alacsonyan telepített jelek közé kell telepíteni. Az e módon telepített jelek telepítési magassága maximum 1,8 méter, általában szemmagasságban, vagy ahogy azt a veszélyforrás igényli. Középmagasan telepített biztonsági jeleket elsősorban a közlekedési utakon és az olyan helyiségekben kell kiépíteni, ahol egy esetleges tűzben nem, vagy csekély mértékben kell füstfejlődéssel számolni az ott tárolt, beépített vagy elhelyezett anyagok, berendezési tárgyak alapján.
- (3) Alacsonyan telepített biztonsági jelek esetében a biztonsági jeleket a padlószintre vagy a padlószinttől kis magasságban a vonatkozó műszaki követelménynek, vagy azzal legalább egyenértékű biztonságot nyújtó megoldásnak megfelelően kell telepíteni. Az alacsonyan telepített biztonsági jeleknek legalább 30 méter hosszúságban kell az útirányt mutatniuk, és a biztonsági jeleknek 5 méter távolságból felismerhetőnek kell lenniük. Alacsonyan telepített biztonsági jeleket a közlekedési utakon a magasan telepített jelzések kiegészítéseként vagy az olyan helyiségekben kell alkalmazni, ahol az ott tárolt anyagok, eszközök, valamint az ott található berendezési tárgyak miatt egy esetleges tűzben nagyon erős füstfejlődéssel kell számolni.

- 400. §**
- (1) Alacsonyan telepített biztonsági jeleket kell létesíteni – a füstmentes lépcsőházak kivételével – az alábbi esetekben
 - a) kétszintesnél magasabb és 2000 m²-nél nagyobb szintenként összesített alapterületű közösségi épületek menekülési útvonalain,
 - b) zenés táncos szórakozóhelyek 50 fő feletti befogadóképességű helyiségeiben és menekülési útvonalain,
 - c) tömegtartózkodásra szolgáló helyiségekben, és
 - d) tömegtartózkodásra szolgáló építmények menekülési útvonalain.
 - (2) A biztonsági jelek telepítésénél minden esetben figyelembe kell venni a helyiség belmagasságát, valamint az ott található anyagok füstfejlesztő képességét. Azokban a helyiségekben, ahol ezek alapján alacsonyan vagy középmagasan telepítendő a menekülési útirányt jelző rendszer, ott a kijárat ajtók két oldalán, a padló szint közelében, legfeljebb azonban 2,0 méteres magasságban kell a kijárat ajtót megjelölni.
 - (3) Kijárat ajtók megjelölésénél a biztonsági jelet – magasan telepítendő menekülési útirányt jelző rendszer esetében – az ajtók fölé 2–2,5 m magasságban kell felszerelni.
 - (4) A közlekedési folyosókon elhelyezendő biztonsági jelek ajánlott szerelési magassága 1,7–2,0 méter.
 - (5) Az épület átalakítása, felújítása, átépítése, egyes kijárat útvonalak bármely okból (felújítás, átrendezés) történő időleges vagy tartós használaton kívül kerülése esetén az ezen okból téves jelzést adó menekülési útirány-jelzések működését letakarással, kikapcsolással, leválasztással, vagy bármely más hatásos műszaki megoldással szüneteltetni kell.
- 401. §**
- (1) Az építmény kiürítése és az ott keletkezett tűz jelzése, továbbterjedésének megakadályozása, valamint felszámolása során használható tűzvédelmi eszközöket a 398. § (1) bekezdésben foglaltaknak megfelelő világító biztonsági jelekkel kell megjelölni. A tűzvédelmi eszközök szempontjából kiemelten kell kezelni
 - a) a kézi és hordozható tűzoltó készülékeket,
 - b) a fali tűzcsapokat, tűzcsapszerelvény szekrényeket és azok környezetét, valamint
 - c) a kézi tűzjelzésadókat, a tűzjelző telefont.
 - (2) A biztonsági jelek elhelyezésének változatait a 21. melléklet 2. ábrája tartalmazza.
 - (3) Azokat a jeleket adó eszközöket, amelyek villamos táplálásúak, tartalék energiaforrással kell ellátni úgy, hogy a hálózati energia kimaradása ne okozza azok működésképtelenségét.
 - (4) A biztonsági jel mérete és elhelyezése feleljen meg a vonatkozó műszaki követelménynek, vagy azzal legalább egyenértékű biztonságot nyújtson.
- 402. §**
- (1) Ha a felismerési távolság 25 méternél nagyobb, úgy a megfelelő piktogramot tartalmazó előjelző és iránymutató biztonsági jelet kell alkalmazni a felismerési távolságon belül az épületen belül és szabadtéren egyaránt.
 - (2) A tűzvédelmi eszközök helyét jelző biztonsági jeleket az eszköz, felszerelés felett, legalább 1,8 méteres magasságban, legfeljebb a füstmentes levegőréteg felső határáig kell elhelyezni úgy, hogy azok a helyiségben lévő legnagyobb távolságról is könnyen felismerhetőek legyenek. A biztonsági jel rögzítési magasságát a 21. melléklet 3. ábrája szemlélteti.

- 403. §** (1) Az építmény kiürítése során szükséges, vagy esetleg szükségessé váló elsősegély- vagy veszélyhelyzeti eszközöket, felszereléseket a 398. § (1) bekezdésében foglaltaknak megfelelő utánvilágító vagy világító biztonsági jelekkel kell megjelölni. A veszélyhelyzetben fontos eszközök közül kiemelten kell kezelni
- az elsősegély felszereléseket, orvosi szobát,
 - a hordályakat,
 - az önmentő eszközöket, valamint
 - a légzésvédelmi eszközöket, készülékeket.
- (2) Az elsősegély- és veszélyhelyzeti biztonsági jeleket az eszköz, felszerelés felett legalább 1,8 méteres magasságban, legfeljebb a füstmentes levegőréteg felső határáig kell elhelyezni úgy, hogy azok a helyiségben lévő legnagyobb távolságról is könnyen felismerhetők legyenek.
- 404. §** A kiürítés, valamint a tűzoltói beavatkozás során fontos tűzvédelmi eszközöket, berendezéseket a 398. § (1) bekezdésében foglaltaknak megfelelő világító vagy megvilágított módon, biztonsági jelekkel (piktogrammal és szükség szerint kiegészítő felirattal) kell ellátni. Kiemelten kell kezelni
- a kézi indítású tűzoltó, tűzvédelmi eszközök kezelő szerkezeteit (hő- és füstelvezető, gázzal oltó),
 - a sprinkler központok bejáratait, a központon belül az egyes kezelő szerkezeteket és azok környezetét, valamint
 - a kulcsszéfeket és környezetét.

137. Lakásfunkciójú tűzszakaszok

- 405. §** (1) Lakóépületben a lakások közötti elválasztó falat és az egyes lakásokat elválasztó födémeket a tűzgátló fallal, illetve tűzgátló födémmel egyenértékű tűzállósági határértékű szerkezetként kell létesíteni.
- (2) A lakások épületen belüli bejárati ajtajai legalább D EI 30 követelménynek feleljenek meg, ha az ajtók
- közvetlenül a lépcsőházba nyílnak,
 - legközelebbi pontja a lépcsőházba vezető ajtótól 3 méternél kisebb távolságban van,
 - középmagas és magas lakóépületben található, vagy
 - szabadtéri folyósóra nyílnak és a kétirányú menekülés lehetősége nem biztosított.

138. Szállodák szállásfunkciójú tűzszakaszai

- 406. §** (1) A szálloda pincszintjét bármely lakószinttel összekötő szennyesruha-ledobó aknáját úgy kell kialakítani, hogy az egyes szintek közötti tűzterjedést ne tegye lehetővé. Biztosítani kell, hogy az aknanyílások közül egyidejűleg egyszerre csak egy lehessen nyitva (az alsó kidobónyílás kivételével). Ez helyettesíthető a szennyesruha-ledobó és a szennyesruha-gyűjtő helyiségek által érintett tűzszakaszok közül a mértékadó tűzállósági fokozat követelményének megfelelő tűzgátló szerkezetekkel történő körülhatárolásával.
- (2) A szobaegységek épületen belüli bejárati ajtajai legalább D EI 30 követelménynek feleljenek meg.

139. Gépjárművek tárolására szolgáló helyiségek, tűzszakaszok

- 407. §** A gépjárművek tárolására szolgáló helyiséget 20 gépkocsi befogadóképesség fölött tűzgátló szerkezetekkel kell leválasztani az egyéb rendeltetésektől.

140. Színház, filmszínház funkciójú tűzszakaszok

- 408. §** (1) 8 m magasságot meghaladó színpadnyílás esetén, ha a nézőtéren tartózkodók létszáma meghaladja a 300 főt, a közönségforgalmi területeket az üzemi terektől (beleértve a színpadot is) külön tűzszakaszokként kell kialakítani.
- (2) A díszlet- és kellékraktárakat, valamint a színházi díszletkészítő és karbantartó műhelyeket tűzgátló szerkezetekkel kell körülhatárolni.

141. Áruház, bevásárlóközpont funkciójú tűzszakaszok

- 409. §** Tömegtartózkodásra szolgáló áruházak 500 m²-nél nagyobb alapterületű raktárait a közönségforgalmi terektől független tűzszakaszba kell helyezni.

142. Kórház, rendelőintézet betegellátó funkciójú tűzszakaszai

- 410. §** (1) A műtőket a technológiailag hozzá kapcsolódó gépészeti helyiségekkel együtt önálló tűzszakaszban kell elhelyezni úgy, hogy annak a hőellátása és a villamosenergia-ellátása, a légtechnikai és a műtőket kiszolgáló bármely egyéb rendszere működőképessége a szomszédos tűzszakaszok esetleges tüze esetén is biztosított legyen. A szükséges működési időt az orvostechnológiai terv határozza meg.
- (2) A kórház szerver-helyiségét, az intézmény egészének üzemképességét szolgáló, a kórház-technológiától függő, kiemelt fontosságú helyiségeit (diszpécser központ, szünetmentes áramforrás helyisége) tűzgátló szerkezetekkel körülhatárolva kell kialakítani.

143. Csarnokjellegű tűzszakaszokra vonatkozó általános követelmény

- 411. §** Ha a közösségi funkciójú, tömegtartózkodású csarnoképület tetőfödémének térelhatároló szerkezete 60 kg/m^2 felülettömeg alatti, akkor a térelhatároló szerkezet fölötti hőszigetelés legalább A2-s1, d0 kategóriába tartozó anyag lehet.

144. Ponyvaszerkezetű építmények tűzvédelmi követelményei

- 412. §** (1) A tömegtartózkodás céljára szolgáló ponyvaszerkezetű építmény héjazata legalább C-s2, d0 tűzvédelmi osztályú legyen.
- (2) Az uszodákat és a jégpályákat legalább D-s2, d1 tűzvédelmi osztályú ponyvaszerkezettel is le lehet fedni.
- (3) Egyéb ponyvaszerkezetű építmények héjazatát tűzvédelmi osztályba sorolási korlátozás nem érinti.
- (4) A feszített ponyvaszerkezetű építmények tartószerkezete a feszítő elemek kivételével legalább A1, a feszítő szerkezete legalább C tűzvédelmi osztályú anyagból készüljön.

145. Ponyvaszerkezetű építmények tűzállósága

- 413. §** (1) A feszített ponyvaszerkezetű építmények tartószerkezetei – a hőszigetelt héjalású ponyvaszerkezetű építmények kivételével – legalább R 15, ha tűz-térelhatárolásra is figyelembe vettek, akkor REI 15 tűzállósági határértékkel rendelkezzenek. Hőszigetelt ponyvaszerkezetű építmények esetén a nem ponyva anyagú tartószerkezetek tűzállóságát a 16. melléklet 1–5. és 7. táblázatai szerint kell meghatározni.
- (2) Tűzvédelmi osztályba sorolás szempontjából az azonos anyagból készült, kettős héjú ponyvaszerkezetű építmények a szimpla héjúakkal azonos elbírálás alá esnek.

146. Ponyvaszerkezetű építmények maximális alapterülete

- 414. §** (1) A ponyvaszerkezetű építmények maximális megengedett alapterülete tűzvédelmi szempontból
- a) tömegtartózkodásra szolgáló ponyvaszerkezetű építmények esetében (uszodák, jégpályák kivételével) 2000 m^2 , valamint
- b) uszodák, jégpályák esetében 3000 m^2 .
- (2) Ha a ponyvaszerkezetű építmény egyéb rendeltetésű épülettel szervesen összeépül, a ponyvaszerkezetű építmény alapterületére vonatkozóan be kell tartani a fenti korlátokat, de a ponyvaszerkezetű építményt az épülettől tűzfalal kell elválasztani.

147. Ponyvaszerkezetű építmények kiürítése

- 415. §** (1) A ponyvaszerkezetű építmények kijáratainak számát és a kijáratok szélességi méretét úgy kell kialakítani, hogy az
- a) tömegtartózkodás célját szolgáló ponyvaszerkezetű építmény esetén 1,0 perc,
- b) uszodákban, jégpályákon és „C” tűzveszélyességi osztályba sorolt tevékenység esetén 1,5 perc, vagy
- c) egyéb esetekben 2,0 perc alatt kiüríthető legyen.

- (2) Levegővel stabilizált ponyvaszerkezetű építmények esetén a zsiliprendszerű nyílászárókon kívül a többi kijárat (az egyszárnyas, kifelé nyíló ajtók vagy egyéb konstrukciók) figyelembe vehető a veszély esetén történő közlekedés biztosítására.
- (3) A formától és a rendeltetéstől függetlenül a legkisebb alaprajzi méretnél is legalább két kijárási lehetőséget kell biztosítani – a ponyvaszerkezetű építmény kerületén mérve egymástól a legtávolabbi pontokon – a kiürítési időket is figyelembe véve. Kijáratként a főközlekedési rendeltetéssel felállított (zsilip rendszerű) nyílászáró is figyelembe vehető.

148. Ponyvaszerkezetű építmények hő- és füstelvezetése

- 416. §** Tömegtartózkodás célját szolgáló zárt légtérű ponyvaszerkezetű építmény esetén – kivéve az uszodákat, jégpályákat – gondoskodni kell hő- és füstelvezetésről olyan módon, hogy a füst a helyiség kiürítését ne gátolja.

149. Ponyvaszerkezetű építmények telepítési távolsága

- 417. §** (1) Ha építési előírás másképpen nem rendelkezik, a ponyvaszerkezetű építmények és az egyéb épülettel összeépült ponyvaszerkezetű építményegyüttesek egymástól, vagy egyéb építményektől való tűztávolsága
- a) tömegtartózkodás esetén 14 m,
 - b) egyéb esetben 10 m legyen.
- (2) Ha két vagy több egymás mellé helyezett ponyvaszerkezetű építmény együttes alapterülete nem haladja meg a 414. § (1) bekezdésében meghatározott mértéket, azok egy építményként vehetők figyelembe, és közöttük az előzőekben leírt védőtávolságokat nem kell biztosítani, mivel az egy tűzszakasznak minősül.

150. Ponyvaszerkezetű építmények épületgépészeti berendezések

- 418. §** (1) Ponyvaszerkezetű építmények fűtésére csak olyan berendezés alkalmazható, amely tüzet nem okozhat.
- (2) A „C” tűzvesélyességi osztályba tartozó tevékenység esetén, huzamos tartózkodás, vagy tömegtartózkodás célját szolgáló ponyvaszerkezetű építményekben világításra csak villamos energia alkalmazható. Az elhelyezésre kerülő villamos berendezéseket és szerelvényeket a vonatkozó műszaki követelménynek vagy azzal egyenértékű biztonságot nyújtó műszaki megoldásnak megfelelően kell kialakítani. A ponyvaszerkezetű építményeken belül elhelyezett villamos berendezéseket (egységeket) úgy kell kialakítani, hogy azok központilag és szakaszosan is leválaszthatók legyenek.
- (3) A ponyvaszerkezetű építményekbe gépi berendezés csak akkor telepíthető, ha az a közvetlen környezetre tűzvesélyt nem jelent.

151. Ponyvaszerkezetű építmények, tűzjelzés és tűzoltás

- 419. §** A tűzjelzést az I. fokú tűzvédelmi hatóság előírása szerint a település adottságainak figyelembevételével kell megoldani.
- 420. §** A tűzoltásához szükséges vízmennyiséget és a kézi tűzoltó készülékeket a vonatkozó műszaki követelményben leírtak figyelembevételével kell biztosítani.

152. Ponyvaszerkezetű építmények, egyéb előírások

- 421. §** Ponyvaszerkezetű építmény nem alkalmazható
- a) a robbanóanyagipari és A–B tűzvesélyességi osztályba tartozó tevékenység számára,
 - b) a 400 fő feletti befogadó képességű tömegtartózkodásra szolgáló épületként,
 - c) a mozgásukban és cselekvőképességükben korlátozott személyek huzamos elhelyezésére, és
 - d) azokban az esetekben, ahol azt egyéb jogszabály tiltja.

153. Homlokzati tűzterjedési gátak kiképzése

- 422. §** (1) A homlokzati tűzátterjedés megakadályozása céljából A1 vagy A2 tűzvédelmi osztályba sorolt anyagból és komponensekből álló tűzgátakat kell kialakítani.
- (2) A függőleges tűzterjedés elleni gát legkisebb méretét az alábbi képlettel, a 17. melléklet 2. ábrája szerint kell meghatározni:
- $$1,3 G_{H2} + G_{H1} \geq 1,30 \text{ m}$$
- ahol:
- a) G_{H2} : konzol (osztópárkány, loggia vagy erkélylemez) kiülése a felette lévő parapet elé, méterben,
 - b) G_{H1} : két egymás felett lévő nyílás (nyílászáró) egymástól való távolsága a homlokzati síkon mérve, méterben.
- (3) A vízszintes tűzterjedés elleni gát legkisebb méretét az alábbi képlettel kell meghatározni:
- $$1,5 G_{H4} + G_{H3} \geq 0,90 \text{ m}$$
- ahol:
- a) G_{H4} : a falazatból kiülő fal, pillér vagy lizéna mérete, méterben,
 - b) G_{H3} : a két egymás mellett lévő nyílás (nyílászáró) távolsága, méterben.
- (4) A vízszintes tűzterjedés elleni gát legkisebb méretét a 17. melléklet 3. ábrája szerint kell meghatározni.

154. Tetőszinti tűzterjedés elleni gátak, osztósávok kialakítása

- 423. §** (1) A magastetők és a lapostetők tűzének tovaterjedése megakadályozása céljából a tűzszakasz-határok vonalában A1 vagy A2 tűzvédelmi osztályú tűzterjedés elleni gátakat, osztósávokat kell kialakítani.
- (2) A tetőszinti tűzterjedés elleni gát legkisebb méretét az alábbi képlettel, a 17. melléklet 4–5–6. ábráinak megfelelően kell meghatározni
- $$G_{T1} + 2 G_{T2} \geq 0,60 \text{ m.}$$
- ahol:
- a) G_{T1} : az A2, B, C, D, E tűzvédelmi osztályú anyagból készülő épületszerkezeteket megszakító A1 tűzvédelmi osztályú anyagból készülő osztósáv szélessége méterben,
 - b) G_{T2} : A1 tűzvédelmi osztályú anyagú tűzterjedési gát magassága, méterben
- (3) A tűzterjedés elleni gátak kialakítása során
- a) a magastető tetősíkból kiemelkedő tűzterjedés elleni gátjának kialakítását a 17. melléklet 7. ábrája,
 - b) a magastető tűzterjedés elleni gátjának ereszmenti meghosszabbítását a 17. melléklet 8. ábrája,
 - c) a magastető tűzterjedés elleni gátjának ereszmenti megszakítását a 17. melléklet 9. ábrája,
 - d) a tartószerkezetektől dilatáltan kialakított tűzfal lapostetőn túlvezetett tűzterjedés elleni gát kialakítását a 17. melléklet 10. ábrája,
 - e) a kettős tűzfal lapostetőn túlvezetett tűzterjedés elleni gát kialakítását a 17. melléklet 11. ábrája,
 - f) a függőleges homlokzati tűzterjedés elleni gát kialakítását a 17. melléklet 12. ábrája,
 - g) a függőleges homlokzati tűzterjedés elleni gát és tetősíkú mentési ablak kialakítását a 17. melléklet 13. ábrája szemlélteti.

155. Gyakrabban alkalmazott épületszerkezetek tűzállósági határértékei

- 424. §** Új szerkezeteknél vagy azokban az esetekben, amikor a megoldás anyagminősége, keresztmetszete, mérete, terhelése, statikai modellje eltér a vonatkozó műszaki követelményben közöltektől, laboratóriumi vizsgálattal kell megállapítani a szóban forgó szerkezet tűzállósági határértékét. Kivételt képeznek azok a szerkezetek, amelyek tűzállóságát számítással is meg lehet határozni. A szerelt szerkezetek tűzállósági határértékét elsősorban a szerelés (merevítési rendszer, felerősítés anyaga és módja, segédanyagok, a szerkezet mérete) határozza meg, a szerkezetek tűzállósági határértékét csak tájékoztató jelleggel lehet figyelembe venni.

156. Teherhordó pillérek, oszlopok tűzállósági határértékei

- 425. §** (1) Téglapillérek tűzállósági határértékeit a 18. melléklet 1. táblázata tartalmazza.
A 18. melléklet 1. táblázata
- a tömör téglából,
 - a pillértéglából, és
 - a kevéslyukú téglából,
- készült szerkezetekre irányadó.
- (2) Beton- és vasbeton pillérek tűzállósági határértékeit a 18. melléklet 2. táblázata tartalmazza. Az adatok tömör szelvényekre vonatkoznak.
- (3) Acélpillérek tűzállósági határértékeit a 18. melléklet 3. táblázata tartalmazza. A 18. melléklet 3. táblázatában közölt értékek nyitott (I, U, Z) vagy zárt, de belül üresen hagyott acélszerelvényekre vonatkoznak, ha az acél melegen hengerelt és falvastagsága legalább 5 mm. Ez esetben a védelem nélküli szerkezet tűzállósági határértéke 15 perc. Hidegen alakított vagy 5 mm-nél vékonyabb falú szelvények esetében a tűzállósági határértéket 20%-kal csökkenteni kell, vagy az adott tűzállóság elérésére alkalmazott védelem vastagságát 20%-kal növelni kell.

157. Teherhordó falak tűzállósági határértékei

- 426. §** (1) Téglafalak tűzállósági határértékét a 18. melléklet 4. táblázata tartalmazza.
- (2) Betonfalak tűzállósági határértékét a 18. melléklet 5. táblázata tartalmazza. A betonminőség C8/10 legyen.
- (3) Vasbetonfalak tűzállósági határértékeit a 18. melléklet 6. táblázata tartalmazza. A betonminőség C12/15 és C30/37 között legyen. A mellékletben meghatározott értékek vakolatlan falakra vonatkoznak. 1 cm vastag kétoldali vakolattal, vagy azzal egyenértékű egyéb védelem mellett a tűzállóság 15 perccel növekszik.

158. Vasbeton födém szerkezetek tűzállósági határértékei

- 427. §** (1) Vasbeton lemezek tűzállósági határértékeit a 18. melléklet 7. táblázat tartalmazza. Betonminőség a vonatkozó műszaki követelmény szerint C12/15 és C30/37 között legyen. Acélminőség: a vonatkozó műszaki követelmény szerinti melegen hengerelt betonacélok. Az értékek a húzott acélbetétek határigénybevételére történt méretezés esetére, valamint vakolatlan, tömör keresztmetszetű szerkezetekre vonatkoznak. Az értékek statikailag határozott lemezekre vonatkoznak.
- (2) A 18. melléklet 7. táblázatának alkalmazásakor
- a statikailag határozatlan, azaz egyik vagy mindkét végén befogott kéttámaszú vagy többtámaszú lemezek esetén az értékek 50%-kal növelhetők,
 - a két irányban teherhordó lemezekben az acéltakarást a két sorban elhelyezett vasalás középpontjával (alsó síktól számított súlyvonal távolságával) kell számításba venni, és a táblázatból nyert értéket 25%-kal növelni (ez nem vonatkozik a három él mentén támaszkodó házgyári elemekre),
 - a BHS 55.50 (sima) és a BHB 55.50 (bordázott) jelű vasalással készített, két irányban teherhordó lemezek esetén a táblázatban nyert értékek 20%-kal csökkentett értéke az irányadó, a betontakarást ez esetben is a két elhelyezett vasalás súlyvonal távolsága jelenti, továbbá
 - a födémgerendák tűzállósági határértékeit, ha azok sík födémként nyernek alkalmazást, a 18. melléklet 7. táblázatának D. oszlopa alapján kell meghatározni.
- (3) Vasbeton gerendák tűzállósági határértékeit a 18. melléklet 8. táblázata tartalmazza. A figyelembe vett anyagminőségek az (1) bekezdés szerintiiek legyenek. Az értékek a húzott acélbetétek határigénybevételére történt méretezés esetére, vakolatlan, tömör keresztmetszetre vonatkoznak.
- (4) A 18. melléklet 8. táblázatának alkalmazásakor
- az előregyártott bordás födempallók alkalmazásakor két egymás mellé kerülő hosszborde együttes szélességgel vehető figyelembe,
 - a statikailag határozatlan szerkezetek esetén az értékek 50%-kal növelhetők, valamint
 - a nagy szilárdságú, hidegen húzott acélbetétes előfeszített födémgerendák tűzállósági határértéke 30%-kal csökkentett.
- (5) Előfeszített tömör vagy üreges födempallók, ha a lemez vastagsága 80 mm vagy annál nagyobb, valamint a betontakarás legalább 15 mm, REI 30 tűzállósági határértékkel vehetők figyelembe. A vasbeton és feszített beton

födémszerkezetek tűzállósági határértékének növelésére különböző vakolatok vagy egyéb tűzvédő bevonatok alkalmazhatók. A szerkezet tűzállósági határértékeit a 18. melléklet 9. táblázata tartalmazza.

- (6) A 18. melléklet 9. táblázatának értékei csak hajlításra igénybe vett szerkezetekre vonatkoznak. Nyomóigénybevétel esetén az adott bevonati vastagság a táblázat egygel nagyobb védelmi értékével vehető figyelembe (pl. 10 mm vastag mészhabarcs védelmi értéke statikailag nyomott szerkezet esetében 21 perc).

XXVI. FEJEZET

TŰZOLTÓSÁG BEAVATKOZÁSÁT BIZTOSÍTÓ KÖVETELMÉNYEK

159. Többszintes épületek megközelítését szolgáló utakra vonatkozó követelmények

- 428. §** (1) A tűzoltóság vonulása és működése érdekében – ha arról jogszabály másként nem rendelkezik – az építményekhez olyan utat és területet kell biztosítani, amely alkalmas a tűzoltó gépjárművek nem rendszeres közlekedésére és működtetésére.
- (2) Az „A” és „B” tűzveszélyességi osztályba tartozó, 10 000 m²-nél nagyobb alapterületű létesítménynél, valamint a „C” tűzveszélyességi osztályba tartozó, 50 000 m²-nél nagyobb alapterületű létesítménynél két, a tűzoltó gépjárművek közlekedésére alkalmas bejáratot kell – két oldalon – létesíteni.
- (3) A 429. §-ban, a 430. § (6) bekezdésében és a 431. § (1) bekezdésében meghatározott feltételeknek megfelelő tűzoltási területet kell kialakítani
- a) a 3000 m² – szintenkénti összesített – alapterületet meghaladó áruház, üzlet, vásárcsarnok, szálloda, vegyes rendeltetésű épületek,
- b) a 100 fő vagy azt meghaladó ellátott befogadóképességű szociális otthon, valamint
- c) a 300 fő összes befogadóképességet meghaladó gyermekkorúak oktatási intézményei, kórház, mozgásukban és cselekvőképességükben korlátozott személyeket ellátó intézmények esetében.

160. Középmagas, magas épületek tűzoltási felvonulási területére és útvonalára vonatkozó kritériumok

- 429. §** E rendeletben foglaltak alapján a tűzoltási, felvonulási terület és útvonal kialakítását – a tűzoltási felvonulási terület nélkül kialakított épületek kivételével – a tűzvédelmi szakhatóság köteles a helyi adottságoknak megfelelően (saját és segítségnyújtó egységek emelőinek, gépjárműfecskeadóinak paraméterei alapján) a szakhatósági állásfoglalásában meghatározni az építési engedélyezési eljárás keretében. Az engedélyezési tervdokumentációban szereplő helyszínrajzon a tűzoltási felvonulási területet, utat, jól látható módon jelölni kell.

161. A tűzoltási felvonulási terület

- 430. §** (1) A tűzoltási felvonulási terület hossza az épület felvonulási terület felé néző homlokzatának teljes hosszán biztosítja a beavatkozás és mentés feltételeit, szélessége legalább 6,0 m. A mentési helyek előtt legalább 7,5 m széles – jól látható módon jelölt – talpalási hely van kialakítva. A mentési homlokzattól a hosszanti tengely-távolsága 8–14 m.
- (2) Ha az épületnek a tűzoltási felvonulási terület felé eső homlokzatához alacsonyabb épületrész vagy építmény csatlakozik, akkor annak homlokzatsíkja a 19. melléklet 1. táblázatában meghatározott távolságra lehet a középmagas vagy magas épület homlokzati síkja előtt.
- (3) A tűzoltási felvonulási terület lejtése legfeljebb 5% lehet.
- (4) Ha a tűzoltási felvonulási területen vagy a felvonulási terület és a mentésre alkalmas homlokzat közötti területen fasor telepítésére kerül sor, a fák egymás közötti távolsága a mentési oldalon legalább 15 m. Ugyanez a szabály vonatkozik a villamos vagy egyéb tartóoszlopok elhelyezésére is.
- (5) A tűzoltási felvonulási területnek a középmagas és magas épület felőli oldalán közvilágítási szabadvezeték, közúti villamos járművek vezetékai vagy egyéb, a tűzoltói beavatkozást akadályozó légvezetékek nem helyezkedhetnek el.
- (6) A tűzoltási felvonulási területen, valamint a tűzoltói vízszerszói helyeken gépjárműparkolót kialakítani nem lehet. Ezekre a területeken a parkolási tilalom jelölve van. A tűzoltási felvonulási területen elhelyezett tűzcsapok 1,5 méteres körzetén belül gépjármű nem parkolhat, és ez jelölve van.

- 431. §** (1) A tűzoltási felvonulási területet megközelítő tűzoltási felvonulási útnak olyannak kell lennie, hogy a tűzoltó gépjárművek (emelők) a helyszínt biztonságosan, tolatás nélkül el tudják hagyni.
- (2) A középmagas és magas épületeknek a tűzoltási felvonulási terület felé eső homlokzatán tűzszakaszonként és szintenként legalább kettő, mentésre alkalmas, legfeljebb 1,0 m mellvéd magasságú nyílászáró, loggia vagy erkély helyezkedik el a mentés feltételeinek biztosítására. A mentést elősegítő ablak osztás nélküli üvegezett felülete legalább 1,0 m szélességű és 1,50 m magasságú. A kizárólag mentésre szolgáló nyílászáró lehet nem nyitható kivételű is. A mentésre szolgáló nyílászárók helye a homlokzaton, illetve az épületen belül jól látható és maradandó módon jelölve van. A mentésre szolgáló ajtók nyithatósága kívülről is biztosított.
- (3) A tetősíkból elhelyezett, mentést szolgáló ablak alsó éle és az ablak alatti, legalább 1,0 m széles padozat közötti távolság legfeljebb 0,6 m, és az ablak a mentést biztosító technikai eszközök által elérhető (17. melléklet 13. ábrája szerint).
- (4) A középmagas és magas épületek tűzoltásához szükséges vízellátási követelmények szempontjából az általános érvényű előírásokon túl
- a középmagas és magas épülettől tűzcsap a megközelítési útvonalon mérten legfeljebb 50 méterre lehet, és
 - a 50 méternél hosszabb tűzoltási felvonulási terület esetén a tűzcsapok legfeljebb 50 m-ként helyezhetők el.
- 432. §** A tűzoltóság beavatkozását akadályozó és tiltott helyen álló gépjárműben – ha az az akadálytalan tűzoltás érdekében elkerülhetetlen – a polgári jogi szabályok értelmében a tűzoltóság okozhat kárt.
- 433. §** (1) Ha a 435–438. §-okban megfogalmazott kritériumok közül legfeljebb 3 kritérium nem teljesül, akkor maradéktalanul nem teljesülnek a tűzoltási felvonulási területre vonatkozó előírások. Ha 3-nál több kritérium nem teljesül, akkor a tűzoltási felvonulási terület nem biztosított.
- (2) Középmagas épületekre a (3)–(6) bekezdésben foglalt követelményeket kell alkalmazni, ha a tűzoltási felvonulási területre vonatkozó előírások maradéktalanul nem biztosíthatók.
- (3) Egy lépcsőház létesítése esetén előtérrel kialakított túlnyomásos szellőztetésű, vagy természetes szellőzésű füstmentes lépcsőházat kell kialakítani, az elsődleges épületszerkezetek – a fedélszerkezet kivételével – elégítsék ki az I. tűzállósági fokozathoz tartozó követelményeket. Ha az elsődleges épületszerkezeteket a jogszabály alapján I. tűzállósági fokozatnak megfelelően kell létesíteni, akkor az épület valamennyi szerkezete elégítse ki az I. tűzállósági fokozat követelményeit.
- (4) Több lépcsőház létesítése esetén az egyik lépcsőházat füstmentes lépcsőházként kell kialakítani, és a lépcsőházak között az átjárást minden szinten biztosítani kell.
- (5) Szintenként kettőnél több tűzszakasz létesítése esetén minden megkezdett két tűzszakasz után egy füstmentes lépcsőházat kell kialakítani oly módon, hogy az átjárás a lépcsőházak között minden szinten biztosított legyen.
- (6) Nem kell tűzoltási felvonulási területet létesíteni, ha az épület teljes területére kiterjedő, a vonatkozó előírásoknak megfelelő automatikus tűzjelző és oltóberendezés létesül, valamennyi lépcsőház füstmentes lépcsőházként kerül kialakításra, és a lépcsőházak között az átjárás valamennyi szinten biztosított. Az elsődleges épületszerkezetek elégítsék ki – a fedélszerkezet kivételével – a I. tűzállósági fokozathoz tartozó követelményeket. Ha az elsődleges épületszerkezeteket a jogszabály alapján I. tűzállósági fokozatnak megfelelően kell létesíteni, akkor az épület valamennyi szerkezete elégítse ki a I. tűzállósági fokozat követelményeit.
- 434. §** (1) Magas épületek esetében, amennyiben a tűzoltási felvonulási területre vonatkozó előírások maradéktalanul nem biztosíthatók, az e szakaszban foglalt követelményeket kell teljesíteni.
- (2) Az épületben szintenként legalább 2 tűzszakaszt kell kialakítani, és kétszintenként vízszintesen is tűzszakaszolni kell. Valamennyi tűzszakaszban legalább 1–1 előtérrel kialakított túlnyomásos szellőztetésű vagy természetes szellőzésű füstmentes lépcsőházat kell létesíteni, hozzá kapcsolódó biztonsági felvonóval. A lépcsőházak között az átjárási lehetőséget minden szinten biztosítani szükséges.
- (3) Nem kell tűzoltási felvonulási területet létesíteni, ha a (2) bekezdésben meghatározott tűzszakaszoláson, valamint a biztonsági felvonón túl, az épület teljes területére kiterjedő, a vonatkozó műszaki követelménynek megfelelő automatikus tűzjelző és oltóberendezés létesül, valamennyi lépcsőház előtérrel kialakított túlnyomásos szellőztetésű vagy természetes szellőzésű füstmentes lépcsőházként kerül kialakításra, és a lépcsőházak között az átjárás valamennyi szinten biztosított. A fentiekben túl közösségi épületben, annak teljes területén kihangosító rendszert kell kiépíteni, mely a benntartózkodókat élő szóval – a magyaron kívül legalább három nyelven – értesíti a tűzriasztásról és a követendő magatartásról.

162. Általános követelmények

- 435. §** (1) Az épületek megközelítését szolgáló utakat, valamint a tűzoltási felvonulási utat és területet elsődlegesen közterületen keresztül kell biztosítani. Kivételes esetekben a tűzoltási felvonulási terület saját telken, létesítményen belül is kialakítható.
- (2) Tűzoltási felvonulási terület és út a létesítendő építménnyel szomszédos telken – közterület kivételével – nem jelölhető és alakítható ki.
- (3) Tűzoltási felvonulási terület és út lezárásának módját a hivatásos önkormányzati tűzoltósággal egyeztetni kell.

163. Tűzoltósági kulcsszéf

- 436. §** (1) Kulcsszéfeket kell telepíteni,
- a) a 10 000 m²-nél nagyobb alapterületű, „A”-„C” tűzveszélyességi osztályba tartozó ipari, mezőgazdasági, termelő, tároló és feldolgozó létesítmények esetében,
- b) bármely rendeltetésű magas közösségi épületben,
- c) a 6000 m²-nél nagyobb alapterületű irodaépületekben,
- d) a 10 000 m²-nél nagyobb alapterületű kereskedelmi épületekben, logisztikai központokban, valamint
- e) a 10 000 m²-nél nagyobb alapterületű műemlék és nemzeti értékek elhelyezésére szolgáló épületekben, ha azok területén beépített tűzjelző berendezés telepítésre kerül.
- (2) A kulcsszéfeket a bejárat, bejáratok közelében kell elhelyezni.
- (3) A kulcsszéfekben a bejárat ajtót nyitó kulcson kívül más rendeltetési egységek, közmű elzárást lehetővé tevő helyiségek kulcsai is elhelyezhetők, a tűzvédelmi hatósággal történő egyeztetés alapján.
- (4) Csak olyan tűzoltósági kulcsszéf alkalmazható, mely rendelkezik tűzvédelmi megfelelőségi tanúsítvánnyal, vagy az OKF magyarországi forgalmazási engedélyével.
- (5) A kulcsszéfet jól látható módon jelölni kell, úgy, hogy az 10 m-ről felismerhető legyen. A táblával történő jelölés esetén annak mérete legalább 100×150 mm legyen, és a „KULCSSZÉF” felirat szerepeljen rajta. Kiegészítésként elfogadható a sárga villogó fény használata is.

164. A tűzoltáshoz szükséges oltóanyag biztosítása

- 437. §** A létesítmények védelme érdekében a tűzoltó berendezések, tűzoltó készülékek, felszerelések és egyéb technikai eszközök működéséhez szükséges oltó- és egyéb anyagokat biztosítani kell.
- 438. §** (1) Tűzoltás céljára a településen és a létesítményeknél az (5) bekezdésben meghatározott oltóvíz-intenzitást kell biztosítani.
- (2) Az oltóvizet folyamatosan biztosítani kell – a létesítmény mértékadó tűzszakaszára – a vonatkozó műszaki követelmények szerint meghatározott számított vagy normatív tűzterhelés függvényében
- a) legfeljebb 200 MJ/m² tűzterhelés esetén, legalább fél órán keresztül,
- b) 200 MJ/m²-nél nagyobb, de legfeljebb 400 MJ/m² tűzterhelés esetén, legalább egy órán keresztül,
- c) 400 MJ/m²-nél nagyobb, de legfeljebb 800 MJ/m² tűzterhelés esetén, legalább másfél órán keresztül, vagy
- d) 800 MJ/m² tűzterhelés felett pedig legalább két órán keresztül.
- (3) Időszakos vízszerezési lehetőség nem vehető oltóvízként figyelembe.
- (4) Az 1200 m²-nél nagyobb alapterületű állattartási épületeknél a szükséges oltóvíz-intenzitás 1800 liter/min.
- (5) A szükséges oltóvíz-intenzitást a mértékadó tűzszakasz alapterülete alapján a 19. melléklet 2. táblázata szerint kell meghatározni.
- (6) Az I–III. tűzállósági fokozatú épületeknél a mértékadó tűzszakasz-terület, ha abban a szintek száma
- a) 2–5, 30%-kal,
- b) 6 vagy több, 40%-kal csökkentett területtel vehető figyelembe.
- 439. §** (1) A településen és a létesítményben a mértékadó tűzszakasz területére meghatározott vízmennyiséget vízvezetékéről vagy tűzivíztározó medencéből kell biztosítani.

- (2) Település, valamint létesítmény létesítése vagy bővítése esetén az oltóvizet az egyes szakaszok használatbavételével egyidejűleg kell biztosítani.
- (3) Az oltóvíz szomszédos létesítményeknél – a tűzvédelmi hatóság engedélyével – közösen is biztosítható.
- (4) A vízszerszési helyet úgy kell kialakítani, hogy az oltóvíz gépjárművel mindenkor megközelíthető, az oltóvíz akadálytalanul kivehető legyen.
- (5) A mértékadó tűzszakasz teljes területére kiépített vízzel oltó berendezés esetén a 19. melléklet 2. táblázata szerint előírt szükséges oltóvíz-intenzitás mértéke csökkenthető a sprinklerberendezés működéséhez a vonatkozó műszaki követelmény alapján szükséges vízkészlet (literben) és az oltóvíz 445. § (2) bekezdése szerint folyamatosan biztosítandó idejének (percben) hányadosával. A csökkentés mértéke nem haladhatja meg a 19. melléklet 2. táblázata szerint előírt szükséges oltóvíz-intenzitás mértékének 50%-át.

- 440. §**
- (1) Az oltóvíz-intenzitás mértékének 445. § (6) bekezdése szerinti csökkentése esetén a sprinklerberendezés tároló- vagy közbenső tartályát a 453. § (6) és 454. § (1)–(2) bekezdésben előírtak figyelembevételével kell kialakítani.
 - (2) A kábel- és közműalagútnál, valamint a közműfolyosónál tűzszakaszonként legalább két helyen biztosítani kell az oltóanyagok bejuttatásának a lehetőségét.

165. Oltóvíz hálózat kialakítása

- 441. §**
- (1) A településen és a létesítményben az oltóvizet is biztosító vízvezeték-hálózat belső átmérőjét az oltóvíz-intenzitás és a kifolyási nyomásigény alapján, valamint a közműrendszer kialakítását figyelembe véve kell méretezni. Egyirányú táplálás esetén a vezeték legalább NA 100, körvezeték esetén pedig legalább NA 80 legyen.
 - (2) A tűzvédelmi hatóság engedélyével az oltóvizet biztosító vízvezeték-hálózat az (1) bekezdéstől eltérően méretezhető azon az 1000 főnél kevesebb állandó lakosú településen,
 - a) amelyben vagy azon kívül, de annak minden védendő építményétől, valamint szabadterétől 200 méteres távolságon belül oltóvízellátásra figyelembe vehető – a település mértékadó tűzszakasz-területének megfelelő mennyiségű vizet biztosító – természetes vagy mesterséges víznyerő hely van,
 - b) amelyben a település mértékadó tűzszakasz-területének megfelelő oltóvíz-intenzitást más műszaki megoldásokkal (víztároló) biztosítják.
 - (3) A vízmű magas és mély tárolójánál a tűzoltó gépjármű részére, NA 100 belső átmérőjű, műszakilag és a vonatkozó műszaki követelményeknek megfelelő kialakítású, A jelű (NA 100) csonkkapoccsal és kupakkapoccsal ellátott csatlakozó helyet kell kialakítani. Térszint feletti tároló esetén a csatlakozó helyet vízszintesre, a talajszinttől 0,8 méter magasságban kell kialakítani.

166. Tűzcsapok

- 442. §**
- (1) Az oltóvizet szállító vízvezeték-hálózatban a vízkivétel szempontjából legkedvezőtlenebb tűzcsapnál 200 mm²-es kiáramlási keresztmetszetnél
 - a) legalább 400 kPa (4 bar) kifolyási nyomás biztosított az „A” és „B” tűzveszélyességi osztályba tartozó létesítményekben,
 - b) legalább 300 kPa (3 bar) kifolyási nyomás biztosított a „C” tűzveszélyességi osztályba tartozó létesítményekben, és
 - c) legalább 200 kPa (2 bar) kifolyási nyomás biztosított
 - ca) a fali tűzcsapoknál, és
 - cb) a „D” és „E” tűzveszélyességi osztályba tartozó létesítményekben.
 - (2) Az éghető folyadékot feldolgozó létesítményeknél, valamint az „A”–„B” tűzveszélyességi osztályba tartozó éghető folyadékot 1000 m³-nél nagyobb tárolási egységekben tároló tartálytelepeken, valamint azon gáztároló esetében, ahol a nyomás alatti vagy mélyhűtött „A”–„C” tűzveszélyességi osztályba tartozó gáztároló tartály befogadóképessége meghaladja a 200 tonnát, olyan oltóvízvezeték-hálózatot kell létesíteni, amely a vízkivétel szempontjából a legkedvezőtlenebb tűzcsapnál legalább 1200 kPa (12 bar) kifolyási nyomást biztosít.
 - (3) A településen és a létesítményben – a 448. § (2) bekezdésében foglaltak kivételével – az oltóvizet vezetékes vízellátás létesítése esetén föld feletti tűzcsapokkal kell biztosítani.
 - (4) A tűzcsapok, valamint szerelvényeik és tartozékaik feleljenek meg a vonatkozó műszaki követelményekben foglaltaknak.
 - (5) A tűzcsapok telepítési helyét a hivatásos önkormányzati tűzoltósággal egyeztetni kell.

- 443. §** (1) A létesítményben annyi tűzcsapot kell létesíteni, hogy az oltáshoz szükséges vízmennyiség egy időben kivehető legyen. A tűzcsapokat szerelvényel kell ellátni. A szerelvény szekrényeket a tűzcsapoktól 10 méteren belül kell elhelyezni. A közforgalom előtt nyitott létesítmények esetében a szerelvények elhelyezése épületen belül a tűzvédelmi szakhatóság által meghatározott módon és helyen is történhet.
- (2) A tűzcsapokat a védendő szabadtéri éghetőanyag-tároló területétől, építménytől a megközelítési útvonalon mérten 100 m-nél távolabb és – a tűzcsapcsoportok kivételével – egymáshoz 5 m-nél közelebb elhelyezni nem szabad.
- (3) A létesítményben nem szükséges tűzcsapokat létesíteni, ha a közterület tűzcsapai az oltáshoz szükséges vízmennyiséget biztosítják, és a (2) bekezdés követelményei is teljesülnek.
- (4) A tűzcsapoknál a tűzoltó gépjárművek részére úgy kell felállási helyet biztosítani, hogy azok mellett legalább egy sáv közlekedési út szabadon maradjon.

167. Fali tűzcsapok kialakítása

- 444. §** (1) Vezetékes vízellátás esetén a 449–450. §-ban meghatározottakon túl – kivéve a többszintes lakóépületeket és a (2) bekezdésben meghatározott építményeket – fali tűzcsapot is kell létesíteni
- ahol azt jogszabály előírja,
 - ahol a 19. melléklet 3. táblázat meghatározza, és
 - az „A” tűzveszélyességi osztályba tartozó 200 m²-nél, a „B” tűzveszélyességi osztályba tartozó 300 m²-nél, a „C” tűzveszélyességi osztályba tartozó 500 m²-nél, a „D” tűzveszélyességi osztályba tartozó 1000 m²-nél nagyobb alapterületű tűzszakaszban.
- (2) Nem szabad fali tűzcsapot létesíteni azokban az épületekben, ahol a víz használata életveszélyt, tüzet, robbanást okozhat, vagy a tűz terjedését elősegítheti.
- (3) A (2) bekezdésben meghatározott helyeken, továbbá ahol a víz nem alkalmas az építményben keletkező tűz oltására, a fali tűzcsap helyett az ott lévő anyag oltására alkalmas – a tűzvédelmi hatóság által meghatározott – tűzoltó berendezést, eszközt, készüléket, felszerelést, illetőleg anyagot kell a helyszínen készenlétben tartani.
- (4) A fali tűzcsapok számát és helyét az illetékes hivatásos önkormányzati tűzoltóság, a (3) bekezdés szerint a fali tűzcsap helyett biztosított tűzoltó berendezés, eszköz, készülék, felszerelés és anyag mennyiségét és helyét – ha azt vonatkozó műszaki követelmény nem szabályozza – a tűzvédelmi hatóság határozza meg.
- (5) Az építményben a fali tűzcsap kialakítása feleljen meg a vonatkozó műszaki követelményeknek, vagy azokkal legalább egyenértékű biztonságot nyújtson. A lapos tömlővel szerelt falitűzcsap-szekrényben 1 db, legfeljebb 20 méteres tömlő helyezhető el.
- (6) A falitűzcsap-szekrényt biztonsági jellel kell megjelölni, – amely feleljen meg a vonatkozó műszaki követelményeknek, vagy azokkal legalább egyenértékű biztonságot nyújtson – a szekrény felett 2–2,5 méteres magasságban úgy, hogy az a legtávolabbi felismerési távolságról is biztonságosan felismerhető legyen.
- 445. §** (1) Nem kell fali tűzcsapot létesíteni a nyitott vagy részben nyitott építményekben, a hűtőházak hűtött tereiben, valamint az ömlesztett terménytároló épületek tároló részein.
- (2) Füstmentes lépcsőházakban és előtereikben fali tűzcsap elhelyezése tilos.
- (3) A fali tűzcsapok elhelyezésénél figyelembe kell venni, hogy a fali tűzcsap csak az adott tűzgátló/füstgátló nyílászáróval leválasztott tűzszakasz/füstszakasz védelmét biztosíthatja, másik tűzgátló/füstgátló nyílászáróval leválasztott tűzszakasz/füstszakasz védelmére nem tervezhető be.
- (4) A fali tűzcsap hálózatot a 19. melléklet 3. táblázata szerint kell kialakítani, méretezni.
- (5) A fali tűzcsapokat úgy kell elhelyezni, hogy azok a legtávolabbi hely oltását is tudják biztosítani (a megközelítési utat figyelembe kell venni), valamint a fali tűzcsapok fedjék le a tűzszakasz teljes területét.
- (6) A fali tűzcsapok létesítésekor a legkedvezőtlenebb helyen az ellenőrzésre szolgáló nyomásmérőt kell elhelyezni.
- 446. §** (1) A fali tűzcsapok használatbavétele előtt a kivitelező köteles nyomáspróbát és teljesítménymérést – az egyidejűség figyelembevételével – végezni vagy végeztetni, és annak eredményét a tűzoltóság részére igazolni.
- (2) A jogszabály hatálybalépése előtt létesített száraz felszálló tűzivízvezeték időszakosan továbbra is felül kell vizsgáltatni, azt elbontani csak akkor lehet, ha helyette a vonatkozó műszaki követelmény szerinti, vagy azzal legalább egyenértékű biztonságot nyújtó nedves fali tűzcsap hálózat kerül kiépítésre.

168. Oltóvíz tározók

- 447. §**
- (1) Az oltóvíz biztosítására – ha az más módon nem oldható meg – önálló víztárolót (medencét, tartályt) kell létesíteni.
 - (2) A víztároló befogadó képessége nem lehet kisebb 30 m³-nél, alsó szintje pedig legfeljebb 7 m-rel lehet mélyebben a talajszintnél.
 - (3) A víztároló kivételi helyét úgy kell kialakítani, hogy az tűzoltó gépjárművel megközelíthető legyen.
 - (4) A víztároló és a védeni kívánt építmény, szabadterület közötti távolság nem haladhatja meg a 200 métert. A távolságot a megközelítési útvonalon kell mérni.
 - (5) Oltóvízként figyelembe vehető
 - a) a hűtőtorony vízmedencéjének vagy az egyéb, technológiai víznek – a tűzoltásra való felhasználás miatt – a technológiai berendezésben veszélyt nem előidéző,
 - b) a település közüzemi vízműve víztárolójának tűzoltási célra biztosított vízmennyisége is.
 - (6) A tűzoltási célra figyelembe vehető 100 m³ alatti önálló víztárolót legalább egy, az ennél nagyobbakat pedig minden megkezdett 100 m³ térfogat után egy-egy szívócsővezetékekkel kell ellátni.
- 448. §**
- (1) A szívóvezeték első átmérője legalább NA 100 legyen, alsó végződését szűrővel, felső vízszintes irányú végződését pedig szabványos A jelű (NA 100) csonkkapocccsal és kupakkapocccsal kell ellátni. A szívócsonk-csatlakozó helyet vízszintesen, a talajszinttől 0,8 méter magasságban kell kialakítani.
 - (2) A szívócsővezetéseket egymástól legalább 5 m távolságra kell elhelyezni.
 - (3) Oltóvízként számításba vehetők azok a nem időszakos természetes felszíni vizek (folyók, patakok, tavak) is, amelyek a védendő építménytől 200 méternél nincsenek nagyobb távolságra. A távolságot a megközelítési útvonalon kell mérni.
 - (4) A vízszerezési helyet úgy kell kiépíteni, hogy az tűzoltó gépjárművel mindenkor megközelíthető és az oltóvíz – a vízállástól függetlenül – mindig akadálytalanul kiemelhető legyen.
 - (5) A tűzoltó vízforrásokat, valamint azok szerelvényeit és tartozékait a vonatkozó műszaki követelmények szerint kell felülvizsgálni és karbantartani.

169. Tűzoltósági beavatkozási központ

- 449. §**
- (1) A tűzvédelmi szakhatóság által meghatározott létesítményekben tűzoltósági beavatkozási központot kell kialakítani.
 - (2) A tűzoltósági beavatkozási központ a létesítmény bejáratánál vagy annak közelében – a tűzvédelmi szakhatósággal igazolható módon egyeztetetten – kialakított olyan helyiség, amelyből a tűzoltói beavatkozáshoz szükséges és azt elősegítő tűzvédelmi berendezések vezérelhetők.
 - (3) A tűzoltósági beavatkozási központot tűzgátló épületszerkezetekkel kell leválasztani az egyéb helyiségektől.
 - (4) A tűzoltósági beavatkozási központba szerelt vezérlések működőképesség-megtartásának időtartama 90 perc legyen.
 - (5) A tűzoltósági beavatkozási központba a tűzvédelmi szakhatóság által meghatározott tűzoltó technikai eszközök vezérléseit kell bekötni.

170. Tűzoltósági rádióerősítő

- 450. §**
- (1) Létesítmények esetében a létesítés során vizsgálni szükséges a kárelhárítás során együttműködő szervek rádióforgalmazási feltételeinek megfelelését.
 - (2) Ha a tűzoltóság megítélése szerint a rádióforgalmazás nem vagy nem megfelelő módon biztosított a létesítményben, rádióerősítőt vagy más berendezést kell beépíteni.

XXVII. FEJEZET
TŰZTÁVOLSÁG**171. Általános követelmények**

- 451. §** Tűztávolság célja, hogy
- a tűz áttérjedését korlátozza,
 - a tűzoltó egységek beavatkozásának lehetőségét biztosítsa, valamint
 - az épületből menekülő, menekítendő személyek megfelelő, biztonságos helyre való eltávozását vagy eltávolítását biztosítsa.
- 452. §** Tűztávolság nem értelmezhető azoknál az épületeknél, ahol a tűzoltóság jogszabály alapján nem minősül szakhatóságnak. Azon esetekben, amikor a tűzoltóság nem szakhatóság, az épületek közötti távolság megfelelőségét a tűzoltóság nem vizsgálhatja.
- 453. §** A tűztávolsággal érintett térrészben szolgáltató, ipari, mezőgazdasági és tárolási tevékenység nem végezhető. Ezen térrészt hulladékoktól, száraz aljnövényzettől mentesen kell tartani.
- 454. §** (1) Az építmények és a szabadterek egymás közötti viszonylatában, ha jogszabályok eltérő tűztávolságra vonatkozó műszaki követelményeket határoznak meg, a nagyobb tűztávolságot kell figyelembe venni.
- (2) Nem kell tűztávolságot tartani két olyan épület között, amelyek közül a magasabb átfedő homlokzat nyílás nélküli tűzfal.
- (3) Nem kell tűztávolságot tartani két olyan épület között, amelyek egymással szembeni homlokzatai beépített automatikus oltóberendezéssel védettek. Ebben az esetben
- a meglévő mellé tervezett épület esetén az új homlokzat külső és belső,
 - új épületek létesítése esetén a homlokzatok belső oldalain kell kialakítani a védelmet.
- 455. §** Egy építési telken a „C”–„E” tűzveszélyességi osztályba tartozó épületek között tűztávolságot nem kell tartani, ha ezeknek az épületeknek az alapterülete összesíthető és egy tűzszakaszba sorolható.

172. A tárolási egységekből kialakított tűzszakaszok területei és a közöttük szükséges tűztávolságok meghatározása

- 456. §** Ha jogszabály másként nem rendelkezik, a szilárd éghető anyagok szabadtéri tárolási egységeinek tűzszakasz-méreteit és egymás közötti tűztávolságát a 20. melléklet 1. táblázata szerint kell meghatározni.
- 457. §** (1) Szilárd éghető anyag szabadban tárolt egységeinek méreteit, a tárolási egység és az építmény közötti távolságot a 20. melléklet 2. táblázata szerint kell meghatározni.
- (2) Az éghető anyag tárolási egysége és a kerítés között legalább 1 méter széles, éghető anyagtól mentes területet kell tartani.
- (3) A szabadban elhelyezett tárolási egységek között jogszabályban meghatározott, azok hiányában legalább a magasabb tárolási egység magasságával egyenlő távolságot kell biztosítani.

173. Szérű, rostnövénytároló, kazal tűztávolsága

- 458. §** (1) A mezőn (határban) összerakott kazal, valamint a szérű és rostnövénytároló elhelyezésénél a szélső tárolási egység és a környező
- „A” és „B” tűzveszélyességi osztályba tartozó építményektől legalább 200 méter,
 - „C”–„E” tűzveszélyességi osztályba tartozó építményektől legalább 100 méter,
 - vasúti vágányoktól és a vasútállomástól – a rostnövénytároló ipari vágányát kivéve – legalább 100 méter,
 - közúttól, erdőtől, lábon álló gabonától legalább 25 méter,

- e) nagyfeszültségű, föld feletti villamos vezetéktől a legfelső villamos vezeték és talaj közötti távolság háromszorosát, de legalább 20 méter tűztávolságot kell megtartani.
- (2) Az állattartó telepeken a legfeljebb egy évre elegendő alomszalma- és szálatakarmány-szükségletet üzemi tárolásnak kell tekinteni, és ezekre a (1) bekezdésében meghatározottakat kell alkalmazni.
- (3) A szérűben csak kalászos terményt, szálas takarmányt és szalmát, a rostnövénytároló telepen pedig csak rostnövényt szabad elhelyezni.
- (4) A szérűn és a rostnövénytárolón a kazlakat úgy kell elhelyezni, hogy a második sorban levő kazal az előző sorban levő két kazal közé kerüljön.
- (5) A kazlak, valamint a sorok között a nagyobb kazalmagasság háromszorosát, de legalább 20 méter távolságot kell biztosítani.
- (6) A mezőn (határban) összerakott szálatakarmány-, szalma-, rostnövény-kazlakat legalább 3 méter széles védőszántással kell körülvenni.

174. Tároló silók tűztávolsága

- 459. §** (1) Gabona-, termény- és takarmánysilók esetén, ha azok anyaga A1 minősítésű, a silók palástjai között 1 méter tűztávolság elegendő.
- (2) Gabona-, termény- és takarmánysilók esetén, ha azok anyaga legalább A2 minősítésű, a silók között elegendő 2 méter tűztávolság biztosított.
- (3) Azon silók esetében, amelyek B–E minősítésű anyagból létesülnek, a tűztávolság meghatározása a 458. § (1) bekezdés a) pontja szerint történik.

175. Lakó-, közösségi és ipari-, tárolási-, valamint mezőgazdasági épületek tűztávolsága

460. § Az épületek között szükséges tűztávolságot az alábbi körülmények és a 20. melléklet 3. és 4. táblázatainak figyelembevételével kell meghatározni:

- a) épület építészeti tulajdonságai
- aa) építmény (homlokzat) magasság,
 - ab) szembenálló homlokzatok anyaga, tagoltsága, nyílások felületaránya,
 - ac) tetőszerkezet anyaga,
 - ad) homlokzatra nyíló helyiségek funkciója,
 - ae) szomszédos épület kialakítása, funkciója,
 - af) az épület befogadó képessége,
- b) épület tűzvédelmi tulajdonságai
- ba) beépített tűzvédelmi berendezés megléte, kialakításának módja, korszerűsége,
 - bb) elsődleges épületszerkezetek tűzállósági fokozata,
 - bc) tűzveszélyességi osztályba sorolás,
 - bd) rendeltetés,
 - be) vonulási távolság (létesítményi is),
 - bf) oltóvíz ellátottság (külső, belső),
 - bg) az elsődlegesen kiérkező tűzoltóság technikája,
 - bh) tűzterhelés,
 - bi) tűzjelzés módja,
- c) egyéb körülmények: jellemző meteorológiai körülmények (szél).

461. § Kétszintesnél magasabb lakóépületek, valamint közösségi épületek tűztávolságát a 20. melléklet 3. táblázata tartalmazza.

462. § Az „A” és „B” tűzveszélyességi osztályú helyiséget tartalmazó, valamint az „A”–„C” tűzveszélyességi osztályú és az 500 m²-nél nagyobb „D”–„E” tűzveszélyességi osztályú ipari, tárolási, mezőgazdasági rendeltetésű épületek tűztávolságát a 20. melléklet 4. táblázata tartalmazza.

- 463. §** (1) A minimális és a maximális tűztávolsági értékeken belül a tűztávolságot a 460. §-ban szerepeltetett fennmaradó körülmények együttes vizsgálatával, mérlegelésével kell meghatározni.
- (2) Az épület tűzvédelmi helyzetét javító és rontó körülmények, valamint a 20. melléklet 3. és 4. táblázatában szereplő, adott rendeltetéshez tartozó minimális és maximális tűztávolság számtani közepének szorzata alapján kell a ténylegesen szükséges távolságot meghatározni. A táblázatokban szereplő minimális távolságnál kisebbet, maximális távolságnál nagyobbat meghatározni nem lehet.
- (3) A rontó és javító tényezők figyelembevételi módjáról a szakhatósági állásfoglalásában a tűzvédelmi szakhatóság köteles rendelkezni.
- (4) Ponyva anyagú tároló építmények esetében a tűztávolságot a 457. § és a 458. § figyelembevételével kell kialakítani.

XXVIII. FEJEZET

KIÜRÍTÉS

176. Általános előírások

- 464. §** (1) A helyiségek, tűzszakaszok, építmények, szabadtéri tömegrendezvények kiürítésének megfelelőségét
- a) az e fejezet szerinti kiürítés számításal kell igazolni, vagy
- b) az OKF által elfogadott számítógépes szimulációs programmal kell ellenőrizni, mely alapján az OKF a kiürítési megoldást jóváhagyhatja.
- (2) Az OKF-et a kiürítési megoldás (1) bekezdés szerinti szimulációjának véleményezéséért a megbízó által fizetendő – szimulációnként – nettó 50 000 (ötvenezer) Ft szolgáltatási díj illeti meg.
- 465. §** A többszintes épületek biztonságos elhagyására lépcsőházat kell létesíteni.
- 466. §** (1) Az eltávozást átmenetileg védett térbe, tűzszakaszba, füstmentes lépcsőházba, vagy az építményen kívüli szabad térbe kell biztosítani.
- (2) A füstmentes lépcsőház közvetlenül a szabadba vagy a védett téren keresztül a szabadba vagy tűzgátló szerkezetekkel határolt előtéren keresztül két eltérő tűzszakaszba biztosítsa a kiürítést.
- (3) Szomszédos tűzszakaszba a kiürítés csak akkor megengedett, ha az épületszerkezetekkel került lehatárolásra. Amennyiben a tűzszakaszhatár gépészeti berendezésekkel (pl. vízfűtgöny) került kialakításra, a kiürítés számítás addig kell végezni, amíg a benttartózkodók épületszerkezettel határolt tűzszakaszba vagy szabadba, vagy átmenetileg védett térbe nem jutnak.
- (4) Az építmény kiürítése olyan legyen, hogy az átmenetileg védett terekből, illetve tűzszakaszokból biztosítva legyen a menekülők kijutása építményen kívüli szabad térbe.
- 467. §** (1) Kényszertartózkodásra szolgáló épület kiürítési és beavatkozási feltételeit az illetékes tűzvédelmi szakhatóság, az őrzésvédelmi követelményekkel egyeztetett módon állásfoglalásban határozza meg.
- (2) A vonatkozó jogszabály szerinti gyermekjóléti és gyermekvédelmi szolgáltatótevékenység esetében, az egy lakóegységen belül legfeljebb 7 fő gondozottat ellátó szolgáltató területek kialakítása, üzemeltetése során a lakóépületek, lakóegységek kiürítésére vonatkozó általános tűzvédelmi követelményeket kell betartani.
- 468. §** A menekülésre számításba vett útvonalon körforgó – a 469. § szerinti esetek kivételével – toló, billenő és emelkedő zsalus rendszerű ajtókat alkalmazni nem szabad. A vezérléssel működő ajtók esetében a kézi nyithatóságot minden esetben biztosítani kell.
- 469. §** A „C”-„E” tűzveszélyességi osztályba tartozó ipari, mezőgazdasági és tárolási célú építményeknél a menekülési útvonalon megengedett toló, billenő és emelkedő zsalus kapuk alkalmazása, ha azok mindkét oldalról és kézi úton 20 másodpercen belül biztonságosan nyithatók és az érintett helyiségben tartózkodó személyek száma 20 m²-enként az egy főt nem haladja meg.
- 470. §** (1) A kiürítésre számításba vett nyílászáró szerkezetek – kivéve a legfeljebb 50 fő tartózkodására szolgáló helyiségeket és az arra minősített nyílászárókat – csak a kiürítés irányába nyílnak. A tömegtartózkodásra szolgáló helyiség ajtóit

kilincs nélkül kell kialakítani úgy, hogy az egy mozdulattal nyitható és nyitott állapotban önműködően rögzíthető legyen. A kiürítésre számításba vett nyílászáró szerkezetekben a vésznyitók, pánikzárak feleljenek meg a vonatkozó műszaki követelménynek, vagy azzal legalább egyenértékű biztonságot nyújtsanak.

- (2) A menekülésre számításba vett lépcsőházba nyíló ajtó szabad nyílászáró szerkezete nem lehet kisebb, mint a menekülésre számításba vett lépcső számított szabad karszélessége.

- 471. §** A tömegtartózkodásra szolgáló helyiség kiürítésre számításba vett útvonal kijáratainak nyílásába lépcső, padlóburkolatból kiálló küszöb nem építhető be.
- 472. §** A menekülési útvonalat határoló szerkezetek olyan kialakításúak legyenek, hogy ne tegyék lehetővé a mögöttük történő tárolást (szekrényfal).
- 473. §** A kiürítés céljára 50 főnél több személy esetében íves karú lépcsőt számításba venni nem szabad. Csúszda, felvonó (kivéve a menekülési felvonót), valamint 25%-nál meredekebb lejtő kiürítésre számításba nem vehető. Vészletrát, (kilépőt), vészhágcst kiürítés céljára ipari létesítmények, rendeltetések esetén lehet használni.
- 474. §** A vészletrát (kilépőt), vészhágcst vagy a kiürítés célját szolgáló egyéb szerkezetet a vonatkozó műszaki követelmény szerint, vagy azzal legalább egyenértékű biztonságot nyújtva szabad létesíteni.
- 475. §** Az építményekben a lépcsőházat úgy kell elhelyezni, hogy attól a huzamos tartózkodásra szolgáló helyiség és az önálló rendeltetési egység bejárata
- az „A”-„B” tűzveszélyességi osztályba tartozó építményekben legfeljebb 15 méterre,
 - a „C” tűzveszélyességi osztályba tartozó építményekben legfeljebb 30 méterre,
 - a „D”-„E” tűzveszélyességi osztályba tartozó építményekben legfeljebb 50 méterre legyen.
- 476. §** A menekülési útvonal ajtóinál függöny, szélfogó csak úgy helyezhető el, hogy az széthúzáskor a kijáratot ne szűkítse. A függöny a padló síkját nem érheti el, belső széléit eltérő színű csíkkal kell megjelölni.

177. A mozgásukban vagy cselekvőképességükben korlátozott személyekkel kapcsolatos kiürítésre vonatkozó követelmények

- 477. §** (1) Ha az állandó orvosi felügyelet biztosított, a mozgásukban vagy cselekvőképességükben korlátozott személyek elhelyezésére szolgáló rendeltetések kiürítésére vonatkozó követelményeket e szakasz tartalmazza.
- (2) Az egészségügyi és szociális intézményekben a mozgásukban vagy cselekvőképességükben korlátozott személyek eltávolítását, biztonságát – az egyszintes épületek kivételével – úgy kell biztosítani, hogy
- a helyhez kötött betegek huzamos tartózkodására szolgáló helyiséget, helyiségcsoportot minden más helyiségtől tűzgátló épületszerkezettel és legalább EI 30 tűzállósági határértékű és Sm minősítésű füstgátló ajtóval kell leválasztani,
 - az építményszint elhagyására nem, de azon belül mozogni képes, vagy a mozgatható személyek számára az adott építményszinten belül tűzgátló szerkezetekkel határolt helyiséget, védett teret kell létesíteni, amely képes az adott szinten tartózkodók egyidejű befogadására,
 - az önállóan mozogni képes személyek és a korlátozás nélkül szállítható betegek eltávolítását biztonsági felvonó és füstmentes lépcsőház kialakításával kell biztosítani,
 - a kórházak intenzív részlegét és az elkülönítést igénylő betegek ellátását, elhelyezését szolgáló épületrészt az a)–c) pontokban meghatározottakon felül külön tűzzakaszként kell kialakítani.
- (3) Az (1)–(2) bekezdésben foglalt feltételek teljesülésének igazolása érdekében a tűzvédelmi tervdokumentációhoz orvostechnológiai leírást is mellékelni kell.
- 478. §** (1) Ha állandó orvosi felügyelet nem biztosított, a mozgásukban vagy cselekvőképességükben korlátozott személyek elhelyezésére szolgáló rendeltetések kiürítésére vonatkozó követelményeket e szakasz tartalmazza.
- (2) Egyszintes kialakítású épület vagy kizárólag a földszinten kialakításra kerülő rendeltetés esetén kétirányú menekülést kell biztosítani a szabadba.

- (3) Többszintes kialakítású épület esetén, ha a rendeltetés a földszint feletti szinten is kialakításra kerül és a rendeltetés homlokzati hossza nem haladja meg a 30 m-t, a biztonságos kiürítés érdekében legalább egy lépcsőházat kell kialakítani, és szintenként tűzgátló épületszerkezetekkel határolt két védett teret kell létesíteni, melyek között az átjárást biztosítani kell. A védett terek mérete tegye lehetővé a teljes szintlétszám egyidejű befogadását.
- (4) Többszintes kialakítású épület esetén, ha a rendeltetés a földszint feletti szinten is kialakításra kerül és a rendeltetés homlokzati hossza meghaladja a 30 m-t, a biztonságos kiürítés érdekében a (3) bekezdésen túlmenően kétirányú kiürítést kell biztosítani.
- (5) Középmagas épület esetében, ha a rendeltetés 13,65 m felett kerül kialakításra, és a rendeltetés homlokzati hossza nem haladja meg a 30 m-t, a biztonságos kiürítés érdekében a (4) bekezdésen túlmenően a lépcsőházat füstmentesen kell kialakítani.
- (6) Középmagas épület esetében, ha a rendeltetés 13,65 m felett kerül kialakításra, és a rendeltetés homlokzati hossza meghaladja a 30 m-t, a biztonságos kiürítés érdekében az (5) bekezdésen túlmenően biztonsági felvonót kell kialakítani.

178. Kiürítési számítások

- 479. §**
- (1) Az építmény, szabadtéri tömegrendezvény kiürítésének szakaszai
 - a) az első szakasz, mely a veszélyeztetett helyiség, helyiségcsoport kiürítése, és
 - b) a második szakasz, mely a veszélyeztetett tűzszakasz, vagy építmény, vagy a szabadtéri tömegrendezvény területének kiürítése.
 - (2) Az első és a második szakasz kiürítésének időtartama nem haladhatja meg a megengedett időtartamot.
 - (3) A kiürítés megengedett időtartamát, amely a szabadtéri tömegrendezvény területének nagyságától, a helyiség, tűzszakasz, építmény tűzveszélyességi osztályától és a tűzszakasz, építmény tűzállósági fokozatától függ, a 22. melléklet 1. táblázata tartalmazza.
 - (4) A szabadtéri tömegrendezvény veszélyeztetett területeit, valamint a kiürítendő terület nagyságát a tűzvédelmi szakhatósággal történt előzetes konzultáció alapján kell meghatározni.
 - (5) A veszélyeztetett terület 40 méteres körzetének, vagy a tűzvédelmi szakhatóság által a (4) bekezdés szerint megállapított terület kiürítését kell biztosítani az előírt normaidőn belül.

179. A kiürítés első szakaszának számítása

- 480. §**
- (1) A kiürítés első szakaszának időtartamát az útszakaszok hossza és az ajtók átbecsátó képessége alapján, a tűzszakasz, létesítmény helyiségeire kell meghatározni.
 - (2) Az ajtók átbecsátó képességének meghatározásánál a szabad nyílásszélességet (tokbelső méretet) kell figyelembe venni.
 - (3) A kiürítés időtartama az útszakaszok hossza alapján

$$t_{1a} = \sum_{i=1}^n \frac{S_{ii}}{v_i} \leq t_{1meg}$$

ahol:

t_{1aa} legkedvezőtlenebb útvonalból és a haladási sebességből meghatározott idő percben (min)

S_{ii} fenti útvonal az egyes útszakaszok hossza egyenes útvonalon mérve méterben (m)

v_i az egyes útszakaszokhoz tartozó haladási sebességek a 22. melléklet 2. táblázata alapján (m/min),

t_{1meg} a kiürítés első szakaszára megengedett időtartam a 22. melléklet 1. táblázata alapján.

- (4) A kiürítés időtartama az ajtó átbecsátó képessége alapján

$$t_{1b} = \frac{N_1}{kx_1} \leq t_{1meg}$$

ahol:

t_{1ba} helyiségnek vagy a kijárhoz tartozó helyiségrészt kiürítési időtartama az ajtó átbecsátó képessége alapján percben (min),

N_1 a kijáratonként eltávolítandó személyek száma,

k a kijáratok átbecsátó képessége: 41,7 fő/m/min,

x_1 az N_1 -hez tartozó kijárat szélessége, méterben (m).

180. A kiürítés második szakaszának számítása

481. § A kiürítés második szakaszának időtartamát a menekülési útvonalak hossza, a lépcsők, a szabadba, valamint másik tűzszakaszba, füstmentes lépcsőházba vagy a tűzvédelmi hatóság engedélyével erre a célra kijelölt térbe, tetőfödémre vezető ajtók átbocsátó képessége alapján kell meghatározni szabadtéri tömegrendezvényre, az építményre vagy az abban levő tűzszakasz(ok)ra.

181. Kiürítés a szabadba

482. § (1) A kiürítés időtartama az útvonalak hossza alapján

$$t_{2a} = t_{1ma} + \sum_{i=1}^n \frac{S_{i2}}{V_i} \leq t_{2meg}$$

ahol:

t_{2a} az ellenőrzött tűzszakasz vagy építmény kiürítési időtartama a kijáratól legtávolabb lévő helyiség útvonalhossza alapján, vagy a szabadtéri tömegrendezvény veszélyeztetett területének kiürítési időtartama percben (min),

t_{1ma} a kiürítés első szakaszában számított kiürítési időtartamok közül a legnagyobb, percben (min), (szabadtéri tömegrendezvények esetén nem kell figyelembe venni),

S_{i2} annak a helyiségnek a legtávolabbi kijáratától a szabadba vezető kijáratig vett útvonalainak együttes hossza az úttengelyen mérve, amely a t_{1ma} -val együttesen a legnagyobb t_{2a} értéket adja, vagy a szabadtéri tömegrendezvény veszélyeztetett területének határáig tartó távolság, méterben (m),

v_i a számításba vett útvonalon a haladási sebességek a 22. melléklet 2. táblázata alapján (m/min),

t_{2meg} a kiürítés második szakaszára megengedett időtartam a 22. melléklet 1. táblázata alapján, percben (min)

- (2) A kiürítés időtartama a lépcsők vagy a menekülési útvonal legszűkebb keresztmetszete (a menekülési útvonal legkisebb szabad szélessége) alapján, többszintes tűzszakaszok vagy menekülési útvonalon lévő szűkítés esetén

$$t_{2b} = t_{y1} + \frac{N_2}{kx_2} + \sum_{i=1}^n \frac{S_{i3}}{V_i} \leq t_{2meg}$$

ahol:

t_{2ba} szabadtéri tömegrendezvény veszélyeztetett területének, az ellenőrzött tűzszakasz, építmény kiürítési időtartama, a lépcsők átbocsátóképessége, vagy a menekülési útvonal legszűkebb keresztmetszete alapján percben (min),

t_{y1} a lépcső, vagy a legszűkebb keresztmetszet eléréséhez szükséges idő, továbbá – a szabadtéri tömegrendezvények kivételével – a kiürítésnél számításba vett, hozzá legközelebb eső helyiség legközelebbi ajtajától mérve, az útszakaszok alapján, percben (min),

N_2 a lépcsőn, vagy a menekülési útvonalon lévő szűkítésen legnagyobb létszámot befogadó szintről, vagy a szabadtéri tömegrendezvény veszélyeztetett területéről a számításba vett lépcsőkön eltávolítandó személyek száma, vagy a legszűkebb keresztmetszeten menekülők száma,

S_{i3} a lépcső és a lépcsőtől, vagy a legszűkebb keresztmetszettől a szabadba vezető kijáratig, vagy a szabadtéri tömegrendezvény veszélyeztetett területének határáig tartó útvonalak hossza az úttengelyen mérve, méterben (m),

k a lépcső átbocsátóképessége megegyezik a kijáratok 480. § (4) bekezdése szerinti átbocsátóképességével,

x_2 a lépcsőkar(ok), vagy a legszűkebb keresztmetszet szabad szélessége, méterben (m),

v_i a számításba vett útvonalhoz tartozó haladási sebességek a 22. melléklet 2. táblázata alapján (m/min).

- (3) A kiürítés időtartama a szabadba vezető ajtók, valamint a szabadtéri tömegrendezvény veszélyeztetett területének kijáratainak átbocsátóképessége alapján (kijáratonként)

$$t_{2c} = t_{y2} + \frac{N_3}{kx_3} \leq t_{2meg}$$

ahol:

t_{2ca} szabadtéri tömegrendezvény veszélyeztetett területének, az ellenőrzött tűzszakasz vagy építmény kiürítési időtartama a szabadba vezető ajtók, kijáratok átbocsátóképessége alapján, min,

t_{y2} a szabadba vezető ajtó eléréséhez szükséges idő, a tűzszakasz helyiségei közül – a kiürítésnél számításba vett – a szabadba vezető ajtóhoz legközelebb eső helyiség ajtajától mérve, illetve a szabadtéri tömegrendezvény esetén a veszélyeztetett területének kijáratának eléréséhez szükséges idő, a veszélyforrástól mérve, min,

N_3 a szabadtéri tömegrendezvény veszélyeztetett területéről, az ellenőrzött tűzszakaszból, az építményből az adott kijáraton eltávolítandó személyek száma, fő,

ka szabadba vezető ajtók átbecsátóképessége a 480. § (4) bekezdés szerint kell meghatározni, x_3 a szabadba vezető kijárat szabad nyílás-szélessége, méterben (m).

- 483. §** (1) A kiűrésre tervezett védett térnek a határoló szerkezetek tűzállósági határértékéig biztosítani kell, hogy
- a légtér hőmérséklete, a hőszugárzás intenzitása nem érheti el az emberekre veszélyes értéket,
 - a térben tartózkodók létszámához és a tartózkodás időtartamához szükséges levegőmennyiség biztosított legyen,
 - az ott-tartózkodás időtartamáig az adott tér füstmentes legyen,
 - az adott térben az ott-tartózkodás időtartamáig világítást biztosított legyen.
- (2) A kiűrésre tervezett védett tér nem alakítható ki III. tűzállósági fokozatú 1–2 szintes épület tetőfödémén és IV–V. tűzállósági fokozatú épületben.

182. Haladási sebességek

- 484. §** A kiűrés sebességét a 22. melléklet 2. táblázatának értékei szerint kell figyelembe venni a helyiség (közlekedő) alapterülete és a helyiségben (közlekedőben) számításba vett személyek száma alapján. A lépcsők útvonalhosszaként (s) – beleértve a lépcsőpihenőket is – a szintkülönbség háromszorosát kell figyelembe venni.

183. Számításba vett személyek száma

- 485. §** (1) Abban az esetben, ha nem áll rendelkezésre egyértelmű alapadat (az ülőhelyek elrendezését és darabszámát feltüntető alaprajz, szállodáknál ágyszám és kiszolgáló személyzet létszáma, ipari vagy mezőgazdasági üzemeknél az üzemeléstéchnológiai leírás létszámadatai), akkor a létesítmény sajátosságait figyelembe véve a 22. melléklet 3. táblázatában foglalt adatokból kell kiindulni.
- (2) A számításba vett személyek számának megállapításánál a rendeltetésszerű üzemeltetés során előforduló, tűzvédelmi szempontból legkedvezőtlenebb állapotot kell feltételezni. Abban az esetben, ha az így megállapított létszám kisebb, mint a 22. melléklet 3. táblázatában foglaltak szerinti létszám, akkor az utóbbit kell számításba venni.

XXIX. FEJEZET

A SZÁMÍTOTT TŰZTERHELÉS MEGHATÁROZÁSA ÉS A MÉRTÉKADÓ TŰZÁLLÓSÁGI KÖVETELMÉNYEK SZÁMÍTÁSA

184. Általános előírások

- 486. §** E fejezet vonatkozik az épületekben tárolt, felhasznált, feldolgozott, forgalomba hozott szilárd, folyékony és gáznemű anyagok, valamint az épület szerkezeteit képező vagy ezekben lévő éghető anyagok tömegéből és fűtőértékéből származó hőmennyiségnek (a tűzterhelésnek) és az épületben keletkező tűz időtartamának, valamint ennek figyelembevételével, az épület szerkezeteivel szemben támasztott mértékadó tűzállósági követelményeknek a számítására.
- 487. §** Az e módszerrel számított tűzállósági értékek csak akkor alkalmazhatók, ha azok a 16. melléklet 1–7. táblázatokban szereplő követelményértékektől kedvezőbb irányban térnek el, és biztosított, hogy az éghető anyag mennyisége a számításba vett értéknél kisebb.
- 488. §** Nem vonatkozik a fejezet a külső nyílászáró szerkezetek és nyílások nélküli, kizárólag mesterséges szellőzéssel ellátott építmények tűzállósági követelményeinek számítására.

- 489. §** Az alkalmazott jelöléseket és meghatározásokat a 23. melléklet 1. táblázata tartalmazza.

185. Adatszolgáltatás

- 490. §** A számításához szükséges adat
- a számítás indokolása,

- b) az épület alaprajza, a tűzszakasz vagy az ellenőrzendő helyiség területének megjelölésével,
- c) a jellemző helyen felvett függőleges metszet,
- d) az építészeti műszaki leírás,
- e) a technológiai műszaki leírás, tömegelemzés az éghető anyagokról,
- f) az üzemeltetői nyilatkozat, amely szerint a tervezett éghetőanyag-mennyiségeket az üzemeltetés során nem lépik túl,
- g) a vizsgálati bizonylat azokról az éghető anyagokról, amelyeket a 23. melléklet 2. táblázata nem tartalmaz,
- h) a tűzjelzés módja, valamint
- i) a helyszín tűzoltási adottságai.

186. A számított tűzterhelés

- 491. §** (1) épület vagy az építmény részeinek, helyiségeinek, rendeltetési egységeinek számított tűzterhelését (p_v) MJ/m²-ben, a következő képlettel kell számítani:

$$p_v = p \times a$$

ahol:

- p tűzterhelés, melyet a (2)–(5) bekezdések szerint kell meghatározni,
- a az anyagok égési sebességére jellemző, az anyag sűrűségétől és raktározási tömörségétől függő tényező, melyet a 492. § (2)–(3) bekezdése szerint kell meghatározni.

A p_v számított tűzterhelés, valamint a p tűzterhelés megadható ún. faegyenértékben kg(f_a)/m² is. Ez az érték a MJ/m²-ben megadott érték 1/16,75-szorososa.

- (2) A p tűzterhelést, MJ/m²-ben, a következő képlettel kell számítani

$$p = p_n + p_s$$

ahol:

- p_n az időleges tűzterhelés,
- p_s az állandó tűzterhelés.

- (3) Az időleges tűzterhelést a gyártási folyamatban előforduló éghető anyagok, valamint az éghető technológiai és egészségügyi-műszaki berendezések, szigetelések, raktári anyagkészletek, bútorok alapján kell meghatározni.
- (4) Az állandó tűzterhelést az épületszerkezetek éghető anyagai alapján kell meghatározni.
- (5) Az időleges és az állandó tűzterhelést a következő képletekkel kell kiszámítani:

$$p_n = \frac{\sum_{i=1}^j M_i \cdot H_i}{S}; \quad p_s = \frac{\sum_{i=1}^k M_i \cdot H_i}{S}$$

ahol:

- M_i az i -edik anyag tömege¹⁾, kg,
- H_i az i -edik anyag 1 kg-nyi tömegéből az égés során felszabaduló hő mennyisége²⁾, MJ/kg,
- S az épület és építmény vagy részeik területe, m²,
- j az időleges tűzterheléshez tartozó anyagok fajtáinak száma,
- k az állandó tűzterheléshez tartozó anyagok fajtáinak száma.

- 492. §** (1) Az időleges tűzterhelés (p_n) normatív értékek alapján is meghatározható a 23. melléklet 7. táblázatában felsorolt épületek és technológiák esetén.

- (2) Az a tényezőt a következő képlettel kell kiszámítani

$$a = \frac{p_n \cdot a_n + p_s \cdot a_s}{p_n + p_s}$$

- (3) Az időleges tűzterhelés a_n tényezőjét és az állandó tűzterhelés a_s tényezőjét a következő képletekkel kell kiszámítani

$$a_n = \frac{\sum_{i=1}^j M_i \cdot H_i \cdot a_{mi}}{\sum_{i=1}^j M_i \cdot H_i}; \quad a_s = \frac{\sum_{i=1}^k M_i \cdot H_i \cdot a_{mi}}{\sum_{i=1}^k M_i \cdot H_i}$$

¹⁾ Ha az anyagok térfogata ismert, a tömegük (M) számításához szükséges testsűrűségi, halmazsűrűségi adatokat a 23. melléklet 2. táblázat tartalmazza.

²⁾ Az anyagok fűtőérték (H_i) adatait a 23. melléklet 2. táblázat tartalmazza.

ahol:

a_{mi} az i -edik anyagra jellemző tényező.

- (4) Az egyes éghető anyagfajták a_{mi} tényezőit a 23. melléklet 3. táblázata tartalmazza. Az a tényező értéke 0,9.

187. A mértékadó tűzidőtartam számítása

493. § (1) Az elsődleges tűzidőtartamot (t_{Mo}) a következő képlettel percben kell meghatározni:

$$t_{Mo} = f_c \cdot p_v = 0,066 \cdot p_v$$

- (2) Épülettől függő módosító tényezők:

- a) a légellátási tényezőt (f_1) a következő képlettel kell kiszámítani:

$$f_1 = 0,16 \frac{S}{S_0}$$

ha az f_1 számított értéke kisebb, mint 0,8, akkor $f_1 = 0,8$, ha nagyobb, mint 1,6, akkor $f_1 = 1,6$ értékkel kell számolni,

- b) a belmagassági tényezőt (f_m) a következő értékkel kell számolni:

$$f_m = 1,22 - 0,07 m_b$$

ha az f_m számított értéke kisebb, mint 0,5, akkor $f_m = 0,5$ értékkel kell számolni.

- (3) Tűzoltási hatékonysági tényezőt (f_t) a 23. melléklet 4. táblázata segítségével kell meghatározni.
 (4) Egy építmény állékonyságának fenntartásában a főbb épületszerkezetek más-más szerepet töltenek be. A főbb szerkezetek e rendeltetéstől függő, különböző mértékű fontosságát az ún. rendeltetési tényezővel (f_r) kell a 23. melléklet 5. táblázata alapján figyelembe venni.
 (5) Az egyes épületszerkezetek állékonyságának jelentőségét a biztonságot kifejező f_b tényező alapján kell figyelembe venni a 23. melléklet 6. táblázata szerint.

188. A tűz várható időtartamának számítása

494. § A tűz várható időtartamát (t_m), órában, az adott tűzszakaszban (helyiségben) a következő képlettel kell meghatározni:

$$t_m = f_t \cdot f_m \cdot f_1 \frac{t_{Mo}}{60}$$

189. Az egyes épületszerkezetek mértékadó tűzállósága

495. § A főbb épületszerkezetek mértékadó (előírt) tűzállósági határértékét (T_M), órában, a következő képlettel kell kiszámítani:

$$T_M = f_b \cdot f_r \cdot t_m$$

A j index a különböző főbb épületszerkezeteket jelöli, amelyekhez a megfelelő f_r tényezőt a 23. melléklet 5. táblázatából, az f_b tényezőt pedig a 23. melléklet 6. táblázatából kell meghatározni.

190. A szerkezetek felhasználásának tűzállósági feltétele

496. § (1) A mértékadó tűzállósági követelmények ismeretében csak olyan szerkezetek felhasználását szabad számításba venni az adott épület esetén, amelyre a tűzállósági méretezés a következő feltétellel teljesül:

$$T_M \leq T_H \leq T_{Hf}$$

$$T_M \leq T_H \leq T_{Hl}$$

$$T_M \leq T_H \leq T_{Ht}$$

ahol:

T_{Hf} a felmelegedési tűzállósági határérték,

T_{Hl} a lángáttörési tűzállósági határérték,

T_{Ht} a törési tűzállósági határérték.

(2) A szerkezet tűzvédelmi osztályaira vonatkozó követelményeket a 16. melléklet 1–7. táblázatok tartalmazzák.

- 497. §** Éghető anyagok fűtőértékét (H_i) és testsűrűségét a 23. melléklet 2. táblázata tartalmazza.
- 498. §** Egyes éghetőanyag-fajták leégési sebességének jellemző értékeit (a_{mi}) a 23. melléklet 3. táblázata szerint kell figyelembe venni.
- 499. §** Az a_{mi} tényező megadott értéke csökkenthető
- 50%-kal, ha a szilárd anyagokat a gyártási folyamatban olyan zárt tartályokban (kamrákban, silókban vagy csomagolóanyagokban) helyezik el, amelyek nem éghető anyagból készültek, és amelyek 500 °C-ig terjedő hőmérsékleten nem szenvednek károsodást,
 - 50%-kal, ha a szilárd anyagokat –20 °C alatt tárolják,
 - 75%-kal, ha a szilárd anyagokat a gyártási folyamatban az a) pontban megadott zárt tartályokban tárolják, állandóan inert gázközegben,
 - 25%-kal, ha az éghető folyadékokat a gyártási folyamat során az a) pontban feltüntetett zárt tartályokban helyezik el,
 - 50%-kal, ha az éghető folyadékokat a gyártási folyamatban az a) pontban megadott zárt tartályokban helyezik el állandóan inert gázközegben,
 - 75%-kal, ha az éghető folyadékokat a gyártási folyamatban az a) pontban megadott zárt tartályokban helyezik el, azzal a feltétellel, hogy ezek a tartályok automatikus vagy távvezérlésű ürítőszerkezetekkel vannak ellátva, és a távvezérlő hely a tároló helyiségen kívül van és a tartályok 15 percen belül kiüríthetők.
- 500. §** A helyszíni tényező (f_i) értékeit a 23. melléklet 4. táblázata szerint kell figyelembe venni.
- 501. §** A rendeltetési tényező (f_r) értékeit a 23. melléklet 5. táblázata szerint kell figyelembe venni.
- 502. §** A biztonsági tényező értékeit (f_b) a 23. melléklet 6. táblázata szerint kell figyelembe venni.
- 503. §** (1) Lakó- és közösségi épületek, épületrészek normatív tűzterhelési értékeit a 23. melléklet 7. táblázatában rögzítettek szerint kell figyelembe venni.
- (2) Ipari és szolgáltatótevékenység normatív tűzterhelési értékeit a 23. melléklet 8. táblázata szerint kell figyelembe venni.
- (3) A táblázatban nem szereplő tevékenység, valamint az összes tárolási és mezőgazdasági épület tűzterhelési értékeit a valóságnak megfelelően, a fejezet előírásai szerint kell kiszámítani.
- (4) Összetett tevékenység esetén mód van az egyes rendeltetések szerinti összeállításra. Az áruház esetén
- eladótér tekintetében a 23. melléklet 7. táblázatának 1. sora,
 - raktártér esetében a tényleges adatok,
 - iroda tekintetében a 23. melléklet 7. táblázatának 30. sora,
 - öltöző tekintetében a 23. melléklet 7. táblázatának 44. sora irányadók.

XXX. FEJEZET
HŐ- ÉS FÜST ELLENI VÉDELEM

191. Fogalommeghatározások

504. § E fejezet alkalmazásában

1. *átfolyási tényező (c_v) érték*: a hő- és füstelvezető hatásfoka, amely a hatásos nyílásfelület és a geometriai nyílásfelület hányadosa.
2. *érzékelő elem*: a hő- és füstelvezető berendezés azon egysége, amely a nyitószervezet automatikus működtetése céljából az általa felügyelt térben keletkező tűz fizikai kísérőjelenségeit folyamatosan vagy ismétlődő időközökben érzékeli.
3. *füstmentes levegőréteg (h)*: a padlószint fölötti azon légtér magassága méterben, amelynek a tűz során füstmentesnek kell lennie.
4. *füstréteg vastagsága (Ef)*: a számítási belmagasság és a füstmentes levegőréteg közötti különbség.
5. *füstszakasz*: füstgátló épületszerkezetekkel határolt térrész.
6. *hő- és füstelvezető berendezés*: olyan berendezés, amely gépi úton lehetővé teszi a füstnek és a forró égésgázoknak a szabadba való kiáramlását.
7. *hő- és füstelvezető*: olyan szerkezet, amely nyitott állapotban lehetővé teszi a füstnek és a forró égésgázoknak a szabadba való kiáramlását természetes úton.
8. *hő- és füstelvezető geometriai nyílásfelülete (A_g)*: a hő- és füstelvezető szerkezetnek a tetőhöz, épületelemhez illeszkedő beépítési keretének névleges szabad felülete.
9. *hő- és füstelvezető hatásos nyílásfelülete (A_w)*: az elvezető szerkezet teljesen nyitott állapotában az aerodinamikailag számításba vehető áramlási keresztmetszet.
10. *hő- és füstelvezető rendszer*: a hő- és füstelvezető, a hő- és füstelvezető berendezés, valamint csatlakozó elemei, a távműködtető rendszer, a légutánpótlás együttese, szükség esetén a füstszakasz határolás szerkezetei.
11. *kötényfal*: a helyiség légterébe meghatározott mértékig benyúló olyan épületszerkezet vagy berendezés, amely a füstszakaszok elválasztására szolgál, korlátozva a füstnek és a forró égésgázoknak a szomszédos füstszakaszba való áttérjedését.
12. *nyitószervezet*: olyan szerkezet vagy szerkezet-együttes, amely nyitja a hő- és füstelvezetőket.
13. *számítási belmagasság (H)*: a padlószint és a tödém vagy a fedélhéjazat legalacsonyabb és legmagasabb pontja közötti szakasz felezőpontja közötti távolság, méterben megadva.

192. Általános rendelkezések

505. § (1) Az építmények 1200 m²-nél nagyobb alapterületű helyiségeiben, valamint ott, ahol azt jogszabály vagy a tűzvédelmi szakhatóság – a személyek biztonsága vagy a beavatkozás hatékonyságának javítása érdekében – előírja, hő és füst elvezetést kell kialakítani.
- (2) A hő- és füstelvezetésről jogszabály szerint, ennek hiányában a tűzvédelmi szakhatósággal egyeztetett módon kell gondoskodni.
- (3) A hő- és füstelvezető rendszert úgy kell megtervezni, létesíteni, üzemeltetni és karbantartani, hogy tűz alkalmával működőképes legyen, a füstöt és a forró égésgázokat folyamatosan a szabadba vezesse, és biztosítsa a padlószint fölött a füstmentes levegőréteget.
506. § (1) Az 1200 m²-nél nagyobb alapterületű helyiségek, csarnokok, pinceszinti helyiségek és a menekülésre számításba vett lépcsőházak, átriumok, közlekedők hő- és füstelvezetését, füstmentesítését ezen fejezet előírásai szerint, vagy egyedileg kell tervezni, kialakítani.
- (2) Egyedinek számít a nem jogszabály szerinti kialakítás.
- (3) A nem e fejezet szerint, egyedileg tervezett műszaki megoldás megfeleléségét az OKF által elfogadott számítógépes szimulációs programmal kell ellenőrizni, mely alapján az OKF a műszaki megoldást jóváhagyhatja. Az OKF-et a műszaki megoldás véleményezéséért a megbízó által fizetendő – szimulációnként – nettó 50 000 (ötvenezer) Ft szolgáltatási díj illeti meg.

- 507. §** (1) Nem megengedett a hő- és füstelvezetés kialakítása azokra a helyiségekre, ahol térfeltöltés elvén működő beépített oltó berendezés létesül.
- (2) Ha a helyiségben vízköddel oltó berendezés van beépítve, akkor az OKF határozza meg a hő- és füstelvezetés szükségességét, módját és mértékét.
- 508. §** Nem kell hő- és füstelvezetést létesíteni
- az 50 MJ/m²-nél kisebb időleges tűzterhelésű helyiségekben,
 - az ömlesztett tárolású mezőgazdasági terménytároló épületekben,
 - az olyan, nem közösségi jellegű helyiségben, csarnoképületknél, ahol a fedélhéjalás hőszigetelés nélküli (hidegtető), és olyan anyagból készül, amelynek a tűzzel szemben nincs számottevő ellenállása ($E < 15$), valamint ha az épületben álmennyezet vagy a teret felülről lezáró egyéb szerkezet nem kerül beépítésre.
- 509. §** (1) A beépített automatikus tűzjelző berendezés létesítése esetén, annak bármely jelére – a kézi jelzésadók jelének kivételével – a hő- és füstelvezető rendszernek automatikusan kell indulnia, továbbá a kézi indítás lehetőségéről is gondoskodni kell.
- (2) A hő- és füstelvezetés kivezetése nem történhet tűzoltási felvonulási területre, kiürítési útvonalra, valamint menekülésre számításba vett kijáratra.
- (3) A hő- és füstelvezető rendszer csak elszívó (depresszív) vagy kiegyenlített nyomásviszonyú rendszer lehet.
- (4) Depresszív jellegű hő- és füstelvezetés esetén helyiségben kialakuló depresszió nem haladhatja meg az 50 Pa-t.

193. A hő- és füstelvezető

- 510. §** A hő- és füstelvezetővel szemben az alábbi követelményeket kell érvényesíteni:
- a hő- és füstelvezető szerkezeti anyagai legalább D tűzvédelmi osztályúak legyenek,
 - a tűz során várhatóan bekövetkező sérülés vagy alakváltozás a hatásos nyílásfelületet ne csökkentse, valamint
 - a szél- és hóterhelés, továbbá jegesedés a hő- és füstelvezető szerkezet működését ne akadályozza.
- 511. §** A hő- és füstelvezetővel szemben az alábbi speciális követelményeket kell érvényesíteni:
- megbízhatósági nyitási ciklusok száma
 - közösségi rendeltetésű füstszakasz esetén $Re = 1000$,
 - egyéb rendeltetésű füstszakasz esetén $Re = 300$,
 - szellőztetési funkciók közösségi rendeltetésű füstszakasz esetén $Re = 10\,000 + 1000$,
 - szellőztetési funkciók esetén $Re = 10\,000 + 300$,
 - a szerkezet nyitását biztosítani kell max. 250 Pa függőleges megoszló terhelés (hóterhelés, jelzése: SL) esetében is,
 - az alacsony belső hőmérsékleten történő nyitás biztosítása a következők szerint történjen:
 - általános rendeltetésű helyiségeknél $T = 0\text{ °C}$,
 - hűtőházi technológiánál a nyitást legalább $T = -15\text{ °C}$ hőmérsékleten kell biztosítani, amennyiben a technológiai hőmérséklet nem kisebb, mint -21 °C .
 - szélterelő vibrációja 10 Hz-nél nagyobb csillapítású legyen,
 - külső szívóhatással szembeni ellenállása, statikus ellenállás: $WL_{\min} = 1500\text{ Pa}$,
 - hővel szembeni ellenállása: $B = 300\text{ °C}$.

194. Geometriai nyílásfelület meghatározása

- 512. §** (1) A hatásos nyílásfelületből a geometriai nyílásfelületet az átfolyási tényező segítségével a következő módon kell meghatározni:

$$\text{geometriai nyílásfelület } (A_g), \text{ m}^2 = \frac{\text{hatásos nyílásfelület } (A_g), \text{ m}^2}{\text{átfolyási tényező } (c_v)}$$

- (2) Az átfolyási tényező megállapításához a beépíteni kívánt gyártmány akkreditált laboratórium által meghatározott és rögzített c_v értékét, illetve a 25. melléklet 2–7. ábráiban, vagy a 24. melléklet 1/a. és 1/b. táblázataiban feltüntetett értéket kell figyelembe venni.

- (3) A ferdesíkú füstelvezetők beépítésénél, ha az átfolyási tényező megállapításához a 25. melléklet 2–7. ábráiban feltüntetett értéket vették figyelembe, a geometriai nyílásfelületből a tényleges nyílásfelületet a füstelvezető nyílásának síkja alapján a következő képlettel kell kiszámítani:

$$A_f = \frac{A_g}{\sqrt{1 - \left(\frac{5}{9} \cdot \sin^2 \alpha\right)}}$$

ahol:

A_f – a füstelvezető tényleges nyílás felülete m²-ben

A_g – a geometriai nyílásfelület m²-ben

α – a füstelvezető nyílás síkjának a vízszintessel bezárt szöge

- (4) Az oldalfalba épített természetes hő- és füstelvezető, valamint légpótló nyílások átfolyási tényezőit – akkreditált laboratóriumban mért c_v érték hiányában – a 24. melléklet 1/a. és 1/b. táblázatai szerint kell meghatározni.

195. Mesterséges hő- és füstelvezetés

- 513. §** (1) A gravitációs elven működő hő- és füstelvezető helyettesíthető hő- és füstelvezető berendezés telepítésével.
 (2) A hő- és füstelvezető berendezés tervezése során e szakasz rendelkezéseit kell figyelembe venni.
- 514. §** (1) A hő- és füstelvezető hatásos nyílásfelületének minden négyzetmétere helyett a hő- és füstelvezető berendezésnek 2 m³/s légáramlási sebességet kell biztosítani úgy, hogy a füstgázok ne juthassanak más védett helyiségbe, füstszakaszba. A számított térfogatáramot 20 °C környezeti hőmérsékleten kell figyelembe venni. A levegő sűrűsége $\rho = 1,2 \text{ kg/m}^3$.
 (2) Természetes légutánpótlás esetén a levegő-bevezető nyílások hatásos nyílásfelülete legalább akkora legyen, mint a legnagyobb hatásos nyílásfelülettel rendelkező füstszakasz számított hő- és füstelvezető hatásos nyílásfelülete.
 (3) Egy tűszakaszon belül – több füstszakasz esetén – legalább kettő füstszakasz egyidejű működésére kell a hő- és füstelvezető berendezést méretezni.
- 515. §** (1) A hő- és füstelvezető berendezésben alkalmazott ventilátoroknak, a meghajtó villamos motoroknak és tápellátó rendszereknek legalább 400 °C-os füstgázhőmérsékletet figyelembe véve legalább 90 percig kell üzemképesnek lenniük.
 (2) Csak olyan típusú ventilátor telepíthető a hő- és füstelvezető berendezésbe, melynek üzemvitelét akkreditált vizsgálólaboratóriumban vizsgálták, jelleggörbéjét hitelesítették, és megfelel a vonatkozó műszaki követelményeknek.
 (3) A hő- és füstelvezető berendezés ventilátorának kilépési pontján a névleges keresztmetszetre vonatkoztatott sebesség nem haladhatja meg a 20 m/s-ot.
 (4) Az elszívó csomók vagy légelvezető nyílások elhelyezésére a gravitációs elvezető nyílásokra vonatkozó műszaki követelmények az irányadók.
 (5) A légutánpótlás ventilátorára – a hőállósági követelményen kívül – a (2) bekezdésben foglalt követelmények érvényesek.

196. A légcsatorna-hálózat

- 516. §** (1) A hő- és füstelvezető rendszer elvezető légcsatorna-hálózatának 400 °C füstgázhőmérsékletet figyelembe véve legalább 90 percig működőképességűnek, állékonynak és A1 tűzvédelmi osztályúnak kell lennie.
 (2) A hő- és füst elvezetésének légcsatorna-hálózatát és tartószerkezetét úgy kell kialakítani, hogy a hőtágulások (400 °C) felvételére alkalmas legyen.
 (3) A hő- és füstelvezetés megfelelő működéséhez a tervezés során a hő- és füstelvezetés és légutánpótlás légcsatorna-hálózatának nyomásvesztését is figyelembe kell venni.
 (4) A légcsatorna-hálózatot a lehető legrövidebbre kell kialakítani, a legkevesebb iránytörés alkalmazásával.
 (5) A hő- és füstelvezetés és légutánpótlás légcsatorna-hálózata más tűszakaszon legalább REI 90 szerkezetekkel határolt módon haladhat keresztül.
 (6) A légutánpótlás légcsatorna-hálózatának kialakítása feleljen meg a hő- és füstelvezető rendszer működőképességi idő követelményének.

517. § (1) A légcsatorna-hálózatban a megengedett légsebesség maximum 15 m/s lehet.
 (2) A légutánpótlás levegő-bevezető nyílásainál a maximális sebesség az effektív keresztmetszetre vonatkoztatva 5 m/s lehet.
 (3) A levegőbevezető-nyílásokat lehetőleg a számítási belmagasság alsó harmadában kell elhelyezni.
 (4) A légbevezető nyílás csappantyúja automatikus működésű legyen, depresszív jellegű hő- és füstelvezetés esetén a rugó vagy súlyterheléses megoldás is elfogadható.

197. A légcsatorna-hálózat nyomásvesztésének meghatározása

518. § (1) A légcsatorna-hálózat nyomásvesztését 20 °C környezeti hőmérséklet feltételezésével kell számítani. A levegő sűrűsége $\rho = 1,2 \text{ kg/m}^3$, viszkozitása $\nu = 15,273 \times 10^{-6} \text{ m}^2/\text{s}$.
 (2) A légcsatorna-hálózat nyomásvesztésének számításakor a kilépési veszteséget is figyelembe kell venni.
 (3) A nyomásvesztés számításába a levegőbevezető-nyílások és az ehhez kapcsolódó légcsatorna elemek nyomásvesztését is figyelembe kell venni.
 (4) A légcsatorna-hálózat nyomásvesztését az alábbi összefüggéssel kell számítani:

$$\Delta p_o \geq \Delta p_o' = \sum \Delta p_i' + \Delta p_k'$$

amely egyenletben

Δp_o [Pa] – a ventilátor összes nyomásnövekedése a névleges térfogatáramon

$\Delta p_o'$ [Pa] – a csőhálózat teljes nyomásvesztése a névleges térfogatszállításon

$\sum_i \Delta p_i'$ [Pa] – a csőhálózat egyes elemeinek nyomásvesztése a névleges térfogatszállításon

$\Delta p_k'$ [Pa] – a ventilátoron vagy a csőhálózaton kilépő levegő nyomásvesztése

a) A légcsatorna hálózat egyes elemeinek nyomásvesztését az alábbi összefüggéssel kell számolni:

$$\Delta p_i = \frac{\rho}{2} v_i^2 \left(\lambda_i \frac{l_i}{d_i} + \sum_j l_{e_{ji}} \right)$$

amely egyenletben

ρ – a levegő sűrűsége 20 °C-on ($1,2 \text{ kg/m}^3$)

v_i – az adott légcsatorna szakaszban a sebesség (m/s)

λ_i – csősúrlódási tényező, mely a Reynolds szám és a relatív érdesség függvénye.; értékét a Nikuradze diagramból kell venni (–)

l_i – az adott egyenes csőszakasz hossza (m)

d_i – az adott egyenes csőszakasz egyenértékű átmérője (m), melyet négyzetű légcsatorna esetén $d_i = \frac{2ab}{a+b}$ (ahol

a és b légcsatorna oldalhosszai) összefüggéssel kell számítani

$\sum_j l_{e_{ji}}$ – az adott szakasz idomainak egyenértékű csőhosszai (m.) Értékeit a légcsatorna elemek gyártói teszik közzé.

b) A csősúrlódási tényezőt (λ_i) az alábbiak és a 25. melléklet 1. ábra szerint kell számítani:

$$\text{reynolds szám: } Re = \frac{v_i d_i}{\nu}$$

ahol ν (m²/s) a levegő viszkozitása 20 °C-on,

relatív érdesség: k/d_i

mely egyenletben „k” (az alkalmazott légcsatorna felületi érdessége) szerelt légcsatorna esetén 0,15 mm, beton légcsatorna esetén 2 mm, falazott légcsatorna esetén 4 mm.

A k/d_i értéke maximum 0,05 lehet. A relatív érdesség számításakor az egyenértékű átmérőt vagy a kör keresztmetszetű légcsatorna átmérőt mm-ben kell helyettesíteni.

c) A kilépési veszteséget ($\Delta p_k'$) az alábbiak szerint kell számítani

$$\Delta p_k' = \frac{\rho}{2} v^2$$

ahol v (m/s) a kilépésnél a légcsatorna-hálózat effektív keresztmetszetére vonatkoztatott sebesség, vagy a ventilátor névleges effektív felületére vonatkozó sebesség.

Az adott szakasz névleges térfogatáramából az effektív sebességek a folytonossági tétellel határozhatók meg:

$$v = \frac{\dot{V}(\text{m}^3/\text{h})}{3600 A_{\text{eff}}}$$

ahol A_{eff} az effektív felület (m^2).

198. Csarnoképületek és csarnok jellegű helyiségek hő- és füstelvezetése

- 519. §** A csarnoképületek és csarnok jellegű helyiségek hő- és füstelvezetését az 520–526. § előírásainak megfelelően kell tervezni és létesíteni.
- 520. §** A hő- és füstelvezető rendszer kézi működtetését védett – a tűzvédelmi szakhatósággal egyeztetett – helyről kell biztosítani.

199. Méretezés

- 521. §** (1) A hő- és füstelvezetés hatásos nyílásfelületének nagysága függ
- a számítási belmagasságtól,
 - az elérni kívánt füstmentes levegőréteg magasságától, valamint
 - az épület, helyiség rendeltetésétől.
- (2) A hő- és füstelvezetés füstszakaszonkénti hatásos nyílásfelületét az 522. § (4) bekezdésében foglaltak szerint kell meghatározni.
- (3) A hő- és füstelvezetés füstszakaszonkénti hatásos nyílásfelületét a füstszakasz alapterület méretével arányosan csökkenteni nem szabad.
- 522. §** (1) A füstmentes levegőréteg magassága 6 m számítási belmagasságig 3 m, 6 m-nél nagyobb belmagasság esetében annak legalább a fele legyen.
- (2) A füstmentes levegőréteg magasságát a csarnok raktározási, tárolási, használati magasságához kell igazítani.
- (3) Az épületet rendeltetés szerint, valamint a termékeket és a tárolt anyagokat méretezési csoportokba kell besorolni a 24. melléklet 2–4. táblázatai szerint. Ha a keresett rendeltetés, technológia vagy termék, anyag a felsorolásban nem szerepel, a besorolást, összehasonlítással az I. fokú tűzvédelmi szakhatóság határozza meg.
- (4) Az egy füstszakaszban létesítendő hatásos nyílásfelületet a számítási belmagasság, a füstmentes levegőréteg magassága és a méretezési csoport alapján a 24. melléklet 5. táblázat alapján figyelembevételével kell meghatározni.

200. Kialakítás követelményei

- 523. §** (1) A füstszakasz alapterülete legfeljebb 1600 m^2 , oldalmérete, pedig legfeljebb 60 m legyen.
- (2) Nagyobb alapterület vagy oldalméret esetében a tér füstszakaszolására kötényfalat kell alkalmazni. Az így kialakított füstszakaszok azonos technológiájú térben lehetőleg azonos méretűek legyenek.
- (3) A füstszakasz alapterületének mérete növelhető, ha a hő- és füstelvezető szerkezetek füstszakaszra előírt geometriai felületét minden megkezdett 100 m^2 -ként 10%-os arányban növeljük, de egy füstszakasz sem lehet 2000 m^2 -nél nagyobb.
- 524. §** (1) A kötényfal a lehető legnagyobb mértékben nyúljon be a légtérbe. A kötényfal igazodjon a füstmentes levegőréteg magasságához, azonban annak minimális mérete legalább 1 méter legyen.
- (2) A tárolás maximális magassága nem haladhatja meg a kötényfal benyúlásának alsó síkját.
- (3) A kialakításnál figyelembe kell venni, hogy technológiai berendezés (darupálya) a kötényfal benyúlásának mértékét korlátozhatja. Ha épületszerkezettel a kötényfal nem alakítható ki, akkor mobil kötényfalat kell alkalmazni.
- (4) A kötényfal anyaga legalább B tűzvédelmi osztályú és E 30 tűzállósági határértékű, vagy a rögzítő elemeivel együtt A1 tűzvédelmi osztályú és E 15 tűzállósági határértékű legyen.
- 525. §** (1) A hő- és füstelvezetők a füstszakaszban lehetőleg egyenletes elosztásban legyenek beépítve. A hő- és füstelvezetők az épületek között vagy az egy épületen belüli tűzszakaszok között a tűz áttérjedésének veszélyét ne növeljék.

- (2) Két hő- és füstelvezető közötti távolság legalább akkora legyen, mint kettőjük nagyobbik oldalméretének vagy átmérőinek összege.
- (3) A hatékony elvezetés érdekében közösségi funkciójú tűzszakaszban 200 m²-ként, egyéb esetben 300 m²-ként legalább egy hő- és füstelvezetőt kell beépíteni. A hő- és füstelvezetők egymástól vagy a tető szélétől és a falaktól mért távolsága legfeljebb 20 m legyen.
- (4) A 12°-nál nagyobb hajlású tető esetében a hő- és füstelvezetőt úgy kell beépíteni, hogy a geometriai középpontja magasabban legyen, mint a számítási belmagasság.
- (5) A hő- és füstelvezető nyitószerkezete egyaránt lehet mechanikus, pneumatikus vagy villamos működésű.

- 526. §**
- (1) A számítási belmagasság felezősíkjá alatt kielégítő mértékű légutánpótlás bevezetéséről kell gondoskodni a hő- és füstelvezetés aerodinamikai működésének elősegítése érdekében.
 - (2) A légutánpótlás hatásos nyílásfelülete legalább akkora legyen, mint a legnagyobb hatásos nyílásfelülettel rendelkező füstszakasz hő- és füstelvezetőinek hatásos nyílásfelülete.
 - (3) Számításba vehetők légutánpótlásra a füstmentes levegőrétegben lévő nyitható ablakok, valamint ajtók és kapuk, ha azok a hő- és füstelvezetés indítási jelére nyílnak.
 - (4) A légutánpótló nyílásfelületek kiválthatók befúvással is úgy, hogy a szükséges levegő-bevezető hatásos nyílás felület minden m²-e helyett 2 m³/s légáramlási sebességet kell biztosítani.

201. Lépcsőházak hő- és füstelvezetése, füstmentesítése

- 527. §**
- (1) A lépcsőházak kialakítása során e szakasz rendelkezéseit kell figyelembe venni.
 - (2) A hő- és füstelvezető szerkezet hatásos nyílásfelülete zárt, nem füstmentes lépcsőházak esetén az alapterület 5%-a, de legalább 1 m².
 - (3) A zárt, nem füstmentes lépcsőház hő- és füstelvezető szerkezetét annak legfelső szintjén kell beépíteni.
 - (4) Az előző pontoktól eltérő kialakítást az első fokú tűzvédelmi szakhatósággal kell egyeztetni.
 - (5) A hő- és füstelvezetés, valamint a füstmentesítés kézi indítási lehetőségét valamennyi szintről biztosítani kell.
 - (6) A (2)–(5) bekezdésben foglaltakat nem kell alkalmazni az olyan kétszintes épületek esetén, ahol a két szint egy rendeltetési egységet vagy egy összefüggő légterű helyiséget alkot.

- 528. §**
- (1) A lépcsőház gravitációs elven működő hő- és füstelvezetése túlnyomást biztosító légbefúvással helyettesíthető.
 - (2) A lépcsőház légellátó rendszerének olyan ventilátora legyen, amelynek karakterisztikája biztosítja, hogy a lépcsőházban csukott nyílászárók esetén a résveszteségek figyelembevételével legalább 25 Pa, de legfeljebb 50 Pa túlnyomás legyen a hozzá csatlakozó terekhez viszonyítva. Ha a ventilátor karakterisztikájával a nyomásmaximumot meghaladó túlnyomás keletkezik, a lépcsőházat méretezett, nyomáslevezető felülettel kell ellátni, mely szomszédos tűzszakaszba nem nyílhat. A nyomáslevezető rendszer keresztmetszetét úgy kell méretezni, hogy
 - a) a nyomáslevezető rendszerhez csatlakozó légcsatornában a megengedett maximális sebesség 5 m/s,
 - b) a nyomáslevezető rendszer összesített nyomásvesztesége nem haladhatja meg az 50 Pa-t.
 - (3) A lépcsőházba bevezetendő levegőmennyiséget úgy kell számítani, hogy
 - a) feltételezni kell, hogy a lépcsőház főbejáratának szintjén és egy felső szinten 1-1 ajtó nyitott, a többi szinten csukottak az ajtók, a felső szinten a legnagyobb felületű nyílászárót kell figyelembe venni,
 - b) a lépcsőházi nyitott ajtók légveszteségi értéke a szabad nyílás m²-enkénti felületére számítva 1,0 m³/s.

202. Természetes szellőzésű füstmentes lépcsőházak

- 529. §** A természetes szellőzésű füstmentes lépcsőház kialakítása szerint lehet nyitott, amikor annak pihenői szintenként a szabad levegőn keresztül csatlakoznak az épület közlekedő teréhez.

- 530. §**
- (1) A természetes szellőzésű füstmentes lépcsőház kialakítása szerint lehet zárt lépcsőház, amely teljesen átszellőző nyitott előtérrel át kapcsolódik az épület zárt közlekedő teréhez, vagy közvetlenül kapcsolódik az épület nyitott közlekedő teréhez.
 - (2) A teljesen átszellőző nyitott előtérnek vagy közlekedő térnek legalább az egyik oldalán az összes falfelület 20%-ának megfelelő szabad nyílást kell biztosítani.

- (3) A zárt füstmentes lépcsőház légteréhez csak a teljesen átszellőző nyitott előtér, vagy nyitott közlekedő tér és a biztonsági felvonó aknája csatlakozhat.
- (4) Mind az előtér és a zárt közlekedő tér között, mind pedig az előtér és a zárt füstmentes lépcsőház között olyan térelválasztó szerkezetet kell kialakítani, amelyben a menekülés irányába nyíló, automatikus csukó-szerkezettel ellátott, küszöb nélküli és legalább a kiürítési számításokban meghatározott szélességű ajtó szerkezet van beépítve. A füstmentes lépcsőházba nyíló ajtó S_a , míg az előtérébe nyíló ajtó S_m minősítésű legyen.
- (5) Az előtérhez csak a felvonóakna, továbbá „E” tűzveszélyességi osztályba tartozó helyiségek és az épület közlekedő terei csatlakozhatnak.
- (6) Az előtér alaprajzi méretei nem lehetnek kisebbek a menekülési útvonal számított szélességi méreteinél. E területet sem nyílászárny, sem egyéb szerkezet nem szűkítheti le e mérték alá.
- (7) A természetes szellőzésű füstmentes lépcsőház a pincszintekhez szellőztetett tűzgátló előtéren keresztül kapcsolódjon.

203. Az előtér nélkül kialakított túlnyomásos szellőztetésű füstmentes lépcsőházak

- 531. §**
- (1) A lépcsőház légteréhez csak a biztonsági felvonó aknája és az épület közlekedő terei csatlakozhatnak.
 - (2) A füstmentes lépcsőház légellátó rendszerének olyan ventilátora legyen, amelynek karakterisztikája biztosítja, hogy a füstmentes lépcsőházban csukott nyílászárók esetén a résveszteségek figyelembevételével legalább 25 Pa, de legfeljebb 50 Pa túlnyomás legyen a hozzá csatlakozó terekhez viszonyítva.
 - (3) Ha a ventilátor karakterisztikájával a nyomásmaximumot meghaladó túlnyomás keletkezik, a lépcsőházat méretezett, nyomáslevezető felülettel kell ellátni. A nyomáslevezető rendszer keresztmetszetét úgy kell méretezni, hogy
 - a) a nyomáslevezető rendszerhez csatlakozó légcsatornában a megengedett maximális sebesség 5 m/s,
 - b) a nyomáslevezető rendszer összesített nyomásvesztesége nem haladhatja meg a 75 Pa-t.
 - (4) A füstmentes lépcsőházba bevezetendő levegőmennyiséget úgy kell számítani, hogy
 - a) feltételezni kell, hogy a füstmentes lépcsőház főbejáratának szintjén és még két másik szinten nyitottak, a többi szinten csukottak az ajtók; a felső szinten a legnagyobb felületű nyílászárót kell figyelembe venni,
 - b) a füstmentes lépcsőházi nyitott ajtók légveszteségi értéke a szabad nyílás m^2 -enkénti felületére számítva $1,0 m^3/s$,
 - c) a nyílászáró szerkezetek légveszteségét a

$$V = c \Delta p^n l \left[\frac{m^3}{h} \right]$$

egyenlettel kell figyelembe venni, amely egyenletben

Δp – a nyílászáró két oldala közötti nyomáskülönbség [Pa]

l – a nyílászáró kerülete, a névleges méretre vonatkoztatva [m]

$c=1,11$, $n=0,67$ állandók (S_a és S_m minősítésű nyílászárókra vonatkoztatva).

A fenti állandók a minimum követelményeket rögzítik.

- (5) A nyílászárók minimum S_m minősítésűek legyenek.

204. Az előtérrel kialakított túlnyomásos szellőztetésű füstmentes lépcsőházak

- 532. §**
- (1) Az előtérrel kialakított túlnyomásos szellőztetésű füstmentes lépcsőház légteréhez csak az előtér és a biztonsági felvonó aknája csatlakozhat.
 - (2) Az előtér méretei nem lehetnek kisebbek a menekülési útvonal számított szélességi méreteinél. E területet sem nyílászárny, sem egyéb szerkezet nem szűkítheti.
 - (3) Mind az előtér és a kapcsolódó terek között, mind pedig az előtér és a füstmentes lépcsőház között olyan térelválasztó szerkezetet kell kialakítani, amelyben a menekülés irányába nyíló, automatikus csukószerkezettel ellátott, küszöb nélküli és legalább a kiürítési számításokban meghatározott szélességű ajtó szerkezet van beépítve.
- 533. §**
- (1) A füstmentes lépcsőházba nyíló ajtó S_a , míg az előtérébe nyíló ajtó S_m minősítésű legyen.
 - (2) A füstmentes lépcsőház légellátó rendszerének olyan ventilátora legyen, amelynek karakterisztikája biztosítja, hogy a füstmentes lépcsőházban csukott nyílászárók esetén, résveszteségek figyelembevételével legalább 25 Pa, vagy azokban az épületekben, ahol a használati szint meghaladja a 30 m-t legalább 50 Pa, de legfeljebb 75 Pa túlnyomás legyen az előtérhez csatlakozó terekhez viszonyítva.
 - (3) A füstmentes lépcsőházba és előtereibe bevezetendő levegőmennyiséget a következők szerint kell számítani:

- a) feltételezni kell, hogy a füstmentes lépcsőház főbejáratának szintjén és még két másik szinten nyitottak, a többi szinten csukottak az ajtók, a felső szinten a mértékadó nyílászárót kell figyelembe venni,
- b) a füstmentes lépcsőházi nyitott ajtók légveszteségi értéke a szabad nyílás m²-enkénti felületére számítva 1,0 m³/s, vagy azokban az épületekben, ahol a használati szint meghaladja a 30 m-t, 1,5 m³/s,
- c) a nyílászáró szerkezetek légveszteségét az

$$V = c \Delta p^n l \left[\frac{\text{m}^3}{\text{h}} \right]$$

egyenlettel kell figyelembe venni, mely egyenletben

Δp – a nyílászáró két oldala közötti nyomáskülönbség [Pa]

l – a nyílászáró kerülete, a névleges méretre vonatkoztatva [m]

$c=1,11$, $n=0,67$ állandók, S_a és S_m minősítésű nyílászárókra vonatkoztatva.

A fenti állandók a minimum követelményeket rögzítik.

- (4) Csukott nyílászárók esetén a relatív nyomáskülönbség a lépcsőház és az előtér között 10–15 Pa, valamint azokban az épületekben, ahol a használati szint meghaladja a 30 m-t, 20–35 Pa legyen.
- (5) Az előterek légpótlási igényének számításakor csukott nyílászáró szerkezeteket kell feltételezni, és figyelembe kell venni a lépcsőház és az előtér vagy az előtér és a közlekedők közötti légveszteségeket a (3) bekezdés szerint. Az előtéri légpótlás szükséges levegőmennyiségét a két igény közötti érték különbsége adja.

205. A túlnyomásos szellőzés alkalmazásának általános előírásai

- 534. §** (1) Ha egy épületben több füstmentes lépcsőházat kell túlnyomásos szellőzési rendszerrel ellátni, minden egyes füstmentes lépcsőházhoz külön-külön légellátó rendszert és külön-külön gépházat kell létesíteni.
- (2) A ventilátor beszívó nyílását a tűz okozta füstthatástól, valamint egyéb égéstermékktől védeni kell.
- (3) Az épületben létesített automatikus tűzjelző rendszert úgy kell kialakítani, hogy az tűz esetén – a jelzésadás mellett – a légellátó rendszert is helyezze üzembe, emellett a kézi indítás lehetőségét valamennyi szintről is biztosítani kell.
- 535. §** (1) Az épület használatbavétele előtt a túlnyomásos szellőző rendszer működését méréssel kell vizsgálni. Ennek keretében ellenőrizni kell a tényleges nyomásviszonyokat legalább a legalsó, a középső és a legfelső szinten csukott és különböző menekülési körülményeket (tűzsíntet) modellező nyitott nyílászárók mellett.
- (2) A vizsgálati jegyzőkönyvben szerepelnie kell a mérés időpontjában uralkodó szél irányának és erősségének, továbbá a külső és a lépcsőházi hőmérsékletnek.
- (3) A vizsgálati eredmények akkor fogadhatók el, ha a vizsgálatok igazolják, hogy a mért nyomásértékek és a légszállítás az előírt vagy számított érték legalább 75%-át eléri a meteorológiai viszonyoktól függetlenül.
- (4) Túlnyomásos légellátásnál a szellőzőgépház, szellőzőgépházak létesítése esetén
- a) épületen belüli kialakításnál, a gépháznál legalább A2 REI 60 tulajdonságú határoló falat és azzal egyenértékű, önműködő csukószerkezettel ellátott ajtószervezetet kell létesíteni,
 - b) épületen kívüli kialakításnál a gépház legalább A2 anyagú, ajtaja legalább A2 anyagú és önműködő csukószerkezettel ellátott legyen.

206. Menekülésre számításba vett átriumok, közlekedők és pinceszinti helyiségek hő- és füstmentesítése

- 536. §** A menekülésre számításba vett átriumok, közlekedők (menekülési útvonalak), valamint a pinceszinti helyiségek hő- és füstelvezetését és légutánpótlását az 537–545. § előírásai szerint kell biztosítani.
- 537. §** (1) A hő- és füstelvezető hatásos nyílásfelülete átriumoknál az alapterület 3%-a, de legalább 1 m² legyen.
- (2) Az átriumok frisslevegő-utánpótlását biztosító szerkezeit a közbülső épületszinteken és az átrium alsó szintjén kell elhelyezni. Ezek hatásos nyílásfelülete azonos a hő- és füstelvezetők hatásos nyílásfelületével.
- 538. §** (1) A pinceszinti helyiségek hő- és füstelvezetőinek hatásos nyílásfelülete a helyiség alapterületének 1%-a.
- (2) A légutánpótlás hatásos nyílásfelülete azonos a hő- és füstelvezetők hatásos nyílásfelületével.
- (3) A középmagas, magas épületekben a pinceszinti tűzgátló előtér szellőztetésére a helyiség alapterületének legalább 0,5%-át kitevő keresztmetszetű szellőzőnyílást vagy a résveszteségek figyelembevételével legalább 25 Pa túlnyomást kell biztosítani.

- (4) A pinceszinten nem kell hő- és füstelvezetést biztosítani
- az 50 m²-nél kisebb alapterületű „C”-„D” tűzveszélyességi osztályba sorolt,
 - a 100 m²-nél kisebb alapterületű, legalább EI 30 minősítésű bejárati ajtóval rendelkező, „C”-„D” tűzveszélyességi osztályba sorolt,
 - a legfeljebb 200 m² alapterületű vagy a legfeljebb 500 m² alapterületű és legalább EI 15 minősítésű bejárati ajtóval rendelkező gépészeti,
 - a legfeljebb 200 m² alapterületű „E” tűzveszélyességi osztályba sorolt helyiségben, helyiségcsoportban.

- 539. §** (1) A menekülésre számításba vett közlekedők hő- és füstelvezetőinek hatásos nyílásfelülete az alapterület 1%-a, de legalább 0,3 m² legyen.
- (2) A légutánpótlás hatásos nyílásfelülete azonos a hő- és füstelvezetők hatásos nyílásfelületével.
- (3) Több elvezető nyílás (kürtő) alkalmazása esetén azok szabad keresztmetszete 0,1 m²-nél kisebb nem lehet.
- (4) Az épületek menekülésre számításba vett zárt folyosóin füstszakaszokat kell kialakítani, melyek hossza nem haladhatja meg a 40 métert.
- (5) A folyosói füstszakaszokat önműködő csukószerkezettel ellátott, Sm minősítésű füstgátló ajtóval kell egymástól elválasztani.

- 540. §** (1) Abban az esetben, amikor az épületrész, tűzszakasz, épület a kiürítés első szakaszán belül kiüríthető, a menekülési útvonal hő- és füstelvezetéséről nem kell gondoskodni.
- (2) Az (1) bekezdésben foglaltak csak az érintett tűzszakasz, épület egészére kiterjedő beépített automatikus tűzjelző berendezés létesítése esetén alkalmazhatók.

- 541. §** A légutánpótló nyílásfelületek kiválthatók befúvással is úgy, hogy a szükséges levegő-bevezető hatásos nyílásfelület minden m²-e helyett 2 m³/s légáramlási sebességet kell biztosítani.

- 542. §** A hő- és füstelvezető helyettesíthető hő- és füstelvezető berendezés telepítésével.

207. A hő- és füstelvezető berendezés tervezésének speciális szempontjai

- 543. §** (1) Hő- és füstelvezetés számára kiegyenlített nyomásviszonyú rendszert kell kialakítani.
- (2) A mesterséges hő- és füstelvezető berendezés üzemképességét 60 percen át kell biztosítani.
- (3) A hő- és füstelvezető hatsásos nyílásfelületének minden négyzetmétere helyett a hő- és füstelvezető berendezésnek 2 m³/s légáramlási sebességet, vagy a menekülésre számításba vett közlekedőkön óránként 25-szörös légcserét kell biztosítani.
- (4) Menekülésre számításba vett közlekedőkön hő- és füstelvezető berendezés alkalmazása esetén egy adott tűzszakaszon belül a tűzzel érintett szint működésére kell az elszívást és a légutánpótlást méretezni.

- 544. §** (1) A pincszinti helyiségben és a menekülésre számításba vett közlekedőkön kiépítendő hő- és füstelvezető és légutánpótló szerkezet beépítési helyét lehetőleg a 26. melléklet 1. ábrája szerint kell meghatározni.
- (2) A levegő-utánpótlást biztosító bevezető nyílások felső részét a padlószinttől maximum 1 m magasságban, lehetőség szerint a folyosók vagy a lépcsők ajtóinak a közelében kell elhelyezni.
- (3) A füstelvezető nyílások alsó részét a padlószinttől legkevesebb 1,80 m magasságban, minden esetben a közlekedő felső harmadában kell elhelyezni.

- 545. §** (1) A hő- és füstelvezető berendezés működtetését a tűzvédelmi szakhatósággal egyeztetett helyről kell biztosítani.
- (2) A pincszinti helyiségek hő- és füstelvezető berendezésének működtetését a földszinten is hozzáférhető helyen biztosítani kell.

208. Az üzembe helyezés és az üzemeltetés szabályai

546. § (1) Az elkészült hő- és füstelvezető rendszerről az átvétel időpontjában a kivitelezőnek a következő bizonylatokat kell szolgáltatnia:
- alaprajzot és a szükség szerinti metszeti rajzokat és leírást, amelyek tartalmazzák a hő- és füstelvezető berendezés fizikai kialakításának leírását, a berendezés elemeinek jellemző méreteit,
 - kezelési és karbantartási utasítást,
 - nyilatkozatot az e fejezetben előírtak betartásáról,
 - nyilatkozatot arról, hogy a berendezés üzemképes.
- (2) A hő- és füstelvezető berendezés üzembe helyezésére csak a kivitelező vagy a megbízottja jogosult.

XXXI. FEJEZET

HASADÓ ÉS HASADÓ-NYÍLÓ FELÜLETEK

547. § E fejezet vonatkozik az ipari, tárolási és mezőgazdasági rendeltetésű helyiségekben keletkező esetleges térrobbanás vagy nem robbanóanyag által okozott egyéb robbanás túlnyomásának levezetésére való – a jogszabályok, műszaki előírások által meghatározott esetekben alkalmazandó – lefúvató hasadó vagy hasadó-nyíló felületek kialakítási követelményeire.

209. Fogalommeghatározások

548. § E fejezet alkalmazásában
- csúcsnyomás*: hasadó, hasadó-nyíló felületek nélküli térben, laboratóriumi körülmények között létrejövő legnagyobb robbanási nyomás.
 - hasadó és hasadó-nyíló felületek*: olyan felületek, amelyek az építmények vagy az építményrészek (helyiségek) határoló szerkezeteiben a káros mértékű robbanási túlnyomás hatására tönkremennek vagy megnyílnak, ezáltal lehetővé téve a nyomáselvezetést.
 - hasadó felületek*: olyan felületek, amelyek tönkremenetelükkel lehetővé teszik a belső tér megnyitását a túlnyomás levezetése céljából.
 - hasadó-nyíló felületek*: olyan felületek, amelyek megnyílással, elfordulással, billenéssel lehetővé teszik a túlnyomás levezetését, és megnyílási nyomásuk beállítható.
 - lefúvatás*: robbanási túlnyomás levezetése olyan térbe, ahol a túlnyomás kiterjedhet és ez által a belső tér mentesül a túlnyomás károsító hatásaitól.
 - lefúvatási befogadótér*: olyan zárt tér, amely szabad térrel nem kapcsolódó helyiségek nyomásmentesítése során annak túlnyomását befogadja és a szabad térbe továbbítja.
 - másodlagos robbanás*: olyan robbanás, amelyet egy már kifejlődött robbanás indít meg.
 - megnyílási nyomás*: az a nyomás, amelynél a hasadó-nyíló felület megnyílása megindul.
 - nyomás-idő állapotgörbe*: a nyomás-idő koordináta-rendszerben a robbanás folyamatát leíró görbe.
 - redukált túlnyomás*: az a nyomás, amely a hatásos nyomáselvezetés ellenére a belső térben rövid ideig kialakul.
 - robbanás*: nagy sebességű égési folyamat, ahol a mozgó lángfront sebessége 10 m/s vagy a felett van, de 100 m/s-nál kisebb.
 - terelőfal*: a lefúvatás irányának befolyásolására alkalmas falszerkezet.
 - terelőhatású hasadó-nyíló felület*: olyan hasadó-nyíló felület, amelynek megnyílási szélső helyzetét úgy határozzák meg, hogy a lefúvatást veszélytelen irányba terelje.
 - tovaterjedő (progresszív) összeomlás*: az építmény olyan tönkremenetele, amely azáltal jön létre, hogy egy épületszerkezet teherviselő képességének elvesztése további elsődleges épületszerkezet, épületszerkezetek tönkremenetelét okozza.
 - védőfal*: a hasadó és a hasadó-nyíló felületen kiáramló robbanási túlnyomás felfogására alkalmas falszerkezet.
549. § A hasadó felületként az alábbi anyagokat és szerkezeteket kell alkalmazni:
- egyrétegű, legfeljebb 2 mm vastag, húzott síküvegezés, amely 0,40 m-nél nagyobb befogási méretű és legalább 0,16 m² egybefüggő felületű,

- b) egyrétegű, legfeljebb 3 mm vastag húzott síküvegezés, 0,80 m-nél nagyobb befogási méretben és legalább 0,64 m² egybefüggő felületben,
- c) egyrétegű, legfeljebb 4 mm vastag húzott síküvegezés, 1,40 m-nél nagyobb befogási méretben és legalább 1,96 m² egybefüggő sokszög alakú felülettel, a sarkain a 27. melléklet 11. ábrán megadott mérettel, a robbanási túlnyomás hatásirányával ellentétes oldalon készített bemetszéssel,
- d) egyrétegű, legfeljebb 6 mm vastag, huzalbetét nélküli U profilú idomüveg-szerkezet, ha az egybefüggő megtámasztás legkisebb mérete 1,00 m × 1,50 m,
- e) egyrétegű, legfeljebb 4 mm vastag, cementkötésű szálerősítésű síklemez, 1,00 m-nél nagyobb befogási mérettel és megtámasztással, sokszög alakú felülettel, a sarkain a c) pontban megadott méretű, a robbanási túlnyomás hatásirányával ellentétes oldalon készített bemetszéssel, akkor alkalmazható, ha a megengedett minimális méretű próbatest statikusan felhordott terheléses vizsgálata során legfeljebb 3 kN/m² nyomás hatására tönkremegy, vagy e vizsgálatot gyári műbizonylat igazolja,
- f) egyrétegű, legfeljebb 6 mm vastag, cementkötésű szálerősítésű hullámlemez, 1,20 m-nél nagyobb megtámasztási (mindenirányú) távolság felett,
- g) egyrétegű, hornyolt cserépfedés: a cserépfedés alatt nem lehet csak A1 és A2 tűzvédelmi osztályú lécezés, nem vehető figyelembe kettős, korona- és betoncserépfedés, a felületbe nem számítható be a gerinckúp és az alatt levő két sor, a viharkapcsos szegések és a mellettük levő két sor, a hasadni nem képes bádogos és egyéb szerkezetek,
- h) minden olyan szerkezet, amelynek fajlagos tömege legfeljebb 20 kg/m², és rögzítései kísérletileg igazoltan, 1,20 kN/m²-nél kisebb megnyílási nyomást adnak,
- i) minden olyan szerkezet, amelynek fajlagos tömege legfeljebb 10 kg/m² és rögzítései kísérletileg igazoltan legfeljebb 3,00 kN/m²-nél kisebb megnyílási nyomást adnak,
- j) minden olyan szerkezet, amelynek megnyílási nyomása kísérletileg igazolt és az ehhez tartozó, a belső térben benmaradó redukált túlnyomás ismert és ezen ismert túlnyomásra van az épület teherhordó szerkezeteinek méretezése.

210. A hasadó felületek felületnagyságának meghatározása

- 550. §** A hasadó felület nagyságát – ha a felület az 549. § a)–h) pontban megadott felületek valamelyike – a 27. melléklet 1. ábrája szerinti számítással kell meghatározni, az 553. §-ban rögzített különleges esetek figyelembevételével.

211. A hasadó-nyíló felületként alkalmazható szerkezetek

- 551. §** (1) Azok a hasadó-nyíló felületként minősített szerkezetek vagy a minősített szerkezeteknek megfelelően kialakított szerkezetek, amelyek felületegységre eső súlya 80 kg/m²-nél kisebb és megnyílási nyomásuk 1 kN/m² alatt van, alkalmazhatók hasadó-nyíló felületként.
- (2) A hasadó-nyíló felületek megnyílási nyomása – ha ezt egyéb igények nem növelik (betörésvédelem, technológiai túlnyomás) – a beépítési helyükön várható szélszívás 10%-kal növelt értékénél ne legyen nagyobb.

212. A hasadó-nyíló felületek felületnagyságának meghatározása

- 552. §** A hasadó-nyíló felület nagyságát, ha a felület az 551. § szerinti, a 27. melléklet 2. ábrája szerinti számítással kell meghatározni, az 553. §-ban rögzített különleges esetek figyelembevételével.

213. Különleges esetek

- 553. §** (1) Ha a beépített tér „csőszerű”, vagyis a tér hossza legalább négyszerese a szélességének, akkor az 549. § és az 550. § szerint számított értékeket 20%-kal meg kell növelni.
- (2) Kivételesen megengedett az ún. lefúvatási befogadótérbe végzendő lefúvatás, ha a belső tér megnyitására más lehetőség nincs. Ebben az esetben a befogadótér térfogata legalább ötszöröse legyen a lefúvatott tér térfogatának és legyen a szabad tér felé az 549. §-ban vagy az 551. §-ban előírt hasadó, vagy hasadó-nyíló felülete.

- (3) Megengedhető az ún. angol akna felhasználása lefúvatásra, ha a falainak geometriai viszonyai a lefúvatás irányában az 555. § (4) bekezdés, az 555. § (6) bekezdés a) vagy b) pontjának, valamint az 555. § (7) bekezdés követelményeit kielégítik.
- (4) Ha a hasadó és a hasadó-nyíló felületek kombinált beépítésére kerül sor, és a hasadó-nyíló felületek nagysága nem éri el a hasadó felületek nagyságát, vagy megnyílási nyomása 1 kN/m^2 felett van, akkor az együttes felületnagyságot az 550. § szerint kell meghatározni.
- (5) Ha a hasadó és a hasadó-nyíló felületek kombinált beépítésére kerül sor, és a hasadó-nyíló felületek nagysága eléri, vagy meghaladja a hasadó felületek nagyságát és a hasadó felületek az 549. § a)–f) pont szerintiék, akkor az együttes felületek nagyságát az 552. § szerint kell meghatározni.
- (6) Ha a hasadó-nyíló felületek megnyílási nyomása $1\text{--}3 \text{ kN/m}^2$ között van, akkor a felületnagyságot az 550. § szerint kell meghatározni.

214. Másodlagos robbanás elleni védelem

- 554. §** Azokat a berendezéseket, amelyek önmagukban is robbanásveszélyesek, és tönkremenetelük a közvetlen környezetre másodlagos robbanásveszélyt jelent, le kell fúvatni.

215. A lefúvatás környezetének védelme

- 555. §**
- (1) A közlekedési útvonalak és terek védelme érdekében a lefúvató felületet a helyiségek földemén kell kialakítani.
 - (2) Ha műszakilag nem megoldható a lefúvató felületek földemen történő kialakítása, akkor az oldalfalakban is kialakítható, a (3)–(7) bekezdésben szereplő követelményeknek megfelelően.
 - (3) A lefúvatás irányában a védőtávolságot a 27. melléklet 3. ábrája szerint kell meghatározni.
 - (4) Védőtávolságon belül az üzemi közlekedési útvonalon kívül egyéb közlekedési útvonal vagy személy tartózkodására alkalmas tér csak védőfal, terelőfal vagy veszélytelen irányba terelő hatású hasadó-nyíló felület alkalmazásával lehet.
 - (5) A védő- és a terelőfalnak meg kell gátolnia, hogy a lefúvató felületen át kiáramló közeg az üzemi közlekedési útvonalon kívül egyéb közlekedési útvonalat vagy személy tartózkodására alkalmas teret veszélyeztessen (27. melléklet 4. ábra).
 - (6) A védő- és a terelőfalat úgy kell kialakítani, hogy a lefúvatást az elhelyezkedésével ne zavarja, legyen elegendő lefúvatási szabad tér
 - a) max 60° a 27. melléklet 5. ábra alapján,
 - b) max 30° a 27. melléklet 6. ábra alapján,
 - c) max 30° , de kiegészítő szöge minimum 60° a 27. melléklet 7. ábra alapján.
 - (7) Ha a védendő közlekedőtér olyan robbanásveszélyes épület mellé kerül, ahol a tetőn keresztül is végeznek lefúvatást, akkor
 - a) a megadott védőtávolságok hasadó felületek esetén a (3) és a (5) bekezdés szerintiék,
 - b) veszélyes irányú terelőhatású hasadó-nyíló felületek alkalmazása esetén a védőtávolság a 27. melléklet 8. ábrája szerintiék,
 - c) veszélytelen irányú terelőhatású hasadó-nyíló felület esetén (ha az oldalfal-lefúvatások egyébként lehetővé teszik) a védőtávolság $8,00 \text{ m}$ (a 27. melléklet 9. ábrája szerint) legyen.
- 556. §**
- (1) A környező épületek és berendezések védelme érdekében az e szakasz szerinti követelményeket kell alkalmazni.
 - (2) A lefúvatás irányában 10 m -en belül ajtó, ablak nem lehet, valamint más épület vagy épületrész 6 m -nél közelebb nem lehet. Az előző távolságokon túl elhelyezkedő épületszerkezeteket az 555. § (7) bekezdés szerint kell méretezni.
 - (3) Hasadó, vagy hasadó-nyíló felületek előtt 3 m -nél közelebb lévő berendezések esetén a berendezések hasadó, hasadó-nyíló felületre vonatkozó 60° -os vetületének felületét a lefúvató felületek nagyságának meghatározásakor a 27. melléklet 10. ábrája szerint figyelmen kívül kell hagyni.
 - (4) Ha egy berendezés a lefúvató felületekhez a lefúvatás irányában 6 m -nél közelebb van, akkor a berendezést a terelőfalakra vonatkozó lefúvató nyomás felvételére alkalmasan kell méretezni.

216. Az épületszerkezetekre ható terhelések

- 557. §** (1) Ha az 549. §-ban leírt hasadó felületek kerülnek alkalmazásra, akkor a belső térben minden irányban az elsődleges tartószerkezetekre ható 3 kN/m^2 statikus terhelést kell rendkívüli teherként figyelembe venni.

- (2) Ha az 551. §-ban leírt hasadó-nyíló felület kerül alkalmazásra, akkor a belső térben minden irányban az elsődleges tartószerkezetekre ható 2 kN/m^2 statikus terhelést kell rendkívüli teherként figyelembe venni.
- (3) Ha a (2) bekezdésben leírt, vagy kis nyomású berendezésen kialakított hasadó-nyíló felületek kerülnek alkalmazásra, akkor redukált túlnyomást kell figyelembe venni $0,02 \text{ sec}$ hatásidőtartammal, vagy leírható nyomás-idő állapotgörbe felhasználásával.
- (4) A hasadó és a hasadó-nyíló felületeket a határoló felületeken egyenletesen kell elosztani, vagy oda kell koncentrálni, ahol a robbanás nagy valószínűséggel előre várható. A hasadó felületek egymástól mért távolsága 12 m -nél több nem lehet egy nyomásmentesítő téren belül.
- (5) A hasadó és a hasadó-nyíló felületekkel védendő tér tartószerkezeteit úgy kell kialakítani, hogy egyes elemeinek tönkremenetele ne lehessen progresszív összeomlás okozója.
- (6) Törekedni kell arra, hogy az építmény másodlagos épületszerkezetei az elsődleges épületszerkezetekre csak korlátozott mértékben tudjanak erőhatást átadni, ezáltal csökkentve azok túlterhelését.
- (7) A védőfalakra és a terelőfalakra ható terhelések, ha a védőfalak és a terelőfalak a lefúvató felületektől
 - a) 5 m -en belül vannak: 6 kN/m^2 ,
 - b) $5\text{--}10 \text{ m}$ között vannak: 5 kN/m^2 ,
 - c) $10\text{--}20 \text{ m}$ között vannak: 3 kN/m^2 ,
 - d) 20 m felett vannak: 1 kN/m^2 ,
 a lefúvatás irányába ható statikus teherre kell a falakat méretezni. A szívóhatás miatt a terhek 20% -át a lefúvatással ellentétes irányban is számításba kell venni.

XXXII. FEJEZET

HASZNÁLATI SZABÁLYOK

- 558. §** E fejezet a létesítmények, építmények, gépek, berendezések, eszközök és – a robbanó és robbantó anyagok kivételével – az anyagok használatára, technológiák alkalmazására vonatkozó tűzvédelmi rendelkezéseket állapítja meg.

217. Általános rendelkezések

- 559. §** (1) A tűzvédelmi rendelkezések megállapítása és alkalmazása céljából az anyagokat, a technológiát, a tevékenységet, továbbá a veszélyességi övezeteket, a helyiségeket, a szabadtereket, a tűzszakaszokat, az épületeket, a műtárgykat, az építményeket és a létesítményeket tűzveszélyességi osztályba kell sorolni.
- (2) A tűzveszélyességi osztályba sorolásnál e fejezet alapulvételével a tevékenység során előállított, feldolgozott, használt, szállított vagy tárolt anyagok fizikai és kémiai tulajdonságait, a technológiák tűzveszélyességének jellemzőit, a rendeltetés szerinti tevékenységet, valamint a kapcsolódó jogszabályba foglalt előírásokat kell figyelembe venni.

218. Tűzveszélyességi osztályok, osztályba sorolás

- 560. §** (1) „Fokozottan tűz- és robbanásveszélyes” (jelzése: „A”) tűzveszélyességi osztályba tartozik
- a) az a veszélyes anyag és készítmény, amely a kémiai biztonságról szóló 2000. évi XXV. törvény és a végrehajtási rendelete szerint fokozottan tűzveszélyes vagy tűzveszélyes veszélyességi osztályba sorolt,
 - b) az az anyag, amelynek bármely halmazállapotban heves égése, robbanása, indító (iniciáló) gyújtásra vagy más fizikai, kémiai hatásra bekövetkezhet,
 - c) az a folyadék, olvadék, amelynek zárttéri lobbaspontja 21 °C alatt van, vagy üzemi hőmérséklete eléri vagy meghaladja a nyílttéri lobbaspontját, azaz $T_{ü} \leq T_{lpynt}$ és $T_{ü} > 35 \text{ °C}$,
 - d) az a gáz, gőz, köd, amelynek alsó éghetőségi határértéke a levegő térfogatához viszonyítva legfeljebb 10% ,
 - e) az a veszélyességi övezet, helyiség, szabadter, ahol az a)–d) pontban meghatározott tulajdonságú anyagot előállítják, feldolgozzák, használják, tárolják vagy forgalomba hozzák, és e tevékenység közben az anyagok robbanásveszélyes állapotban fordulhatnak elő,
 - f) a $100 \text{ m}^3/\text{h}$ -nál nagyobb összesített névleges teljesítményű, lemezházaz gázmérő(k) helyisége,
 - g) az a helyiség, amelyben nyitott akkumulátorokat helyeztek el (telepítettek) vagy töltenek, és nincs hatékony szellőztetése,
 - h) A PB-gáz cseretelep.

- (2) „Tűz- és robbanásveszélyes” (jelzése: „B”) tűzveszélyességi osztályba tartozik
- az a veszélyes anyag és készítmény, amely a kémiai biztonságról szóló 2000. évi XXV. törvény és a végrehajtási rendelete szerint kevésbé tűzveszélyes veszélyességi osztályba sorolt,
 - az a por, amely a levegővel robbanásveszélyes keveréket képez,
 - az a folyadék, olvadék, amelynek zárttéri lobbánáspontja legalább 21 °C, nyílttéri lobbánáspontja legfeljebb 55 °C, vagy üzemi hőmérséklete a nyílttéri lobbánáspontja alatt van, de nagyobb, mint a nyílttéri lobbánáspont 20 °C-kal csökkentett értéke, azaz $Tü < Tl_{pny}t$, $Tü > Tl_{pny}t - 20$ °C és $Tü > 35$ °C,
 - az a gáz, gőz, köd, amelynek alsó éghetőségi határértéke a levegő térfogatához viszonyítva 10%-nál nagyobb,
 - az a veszélyességi övezet, helyiség, szabadtér, ahol az a)–d) pontban meghatározott tulajdonságú anyagot előállítják, feldolgozzák, használják, tárolják vagy forgalomba hozzák, és e tevékenység közben ezek az anyagok robbanásveszélyes állapotban fordulhatnak elő,
 - a port vagy kisméretű anyagrészeket elszívó, leválasztó rendszer, porkamra, ha benne az elszívott anyag a levegővel robbanásveszélyes keveréket képez.
- (3) „Tűzveszélyes” (jelzése: „C”) tűzveszélyességi osztályba tartozik
- az a szilárd anyag, amelynek gyulladási hőmérséklete (gyújtóforrással vizsgálva) legfeljebb 300 °C,
 - a legalább 50 °C nyílttéri lobbánáspontú gázolajok, tüzelőolajok és a világításra használatos petróleum,
 - az a folyadék, olvadék, amelynek nyílttéri lobbánáspontja 55 °C felett van, de legfeljebb 150 °C, vagy üzemi hőmérséklete a nyílttéri lobbánáspontjánál legalább 20 °C-kal, de legfeljebb 50 °C-kal kisebb, azaz $Tü < Tl_{pny}t - 20$ °C, $Tü < Tl_{pny}t - 50$ °C és $Tü > 35$ °C,
 - az a gáz, amely önmaga nem ég, de az égést táplálja, a levegő kivételével,
 - az a veszélyességi övezet, helyiség, szabadtér, ahol az a)–d) pontban meghatározott tulajdonságú anyagot előállítják, feldolgozzák, használják, tárolják vagy forgalomba hozzák,
 - az üzemanyagtöltő állomások.
- (4) „Mérsékeltlen tűzveszélyes” (jelzése: „D”) tűzveszélyességi osztályba tartozik
- az a szilárd anyag, amelynek gyulladási hőmérséklete (gyújtóforrással vizsgálva) 300 °C-nál nagyobb,
 - az a folyadék, olvadék, amelynek nyílttéri lobbánáspontja 150 °C-nál magasabb, vagy üzemi hőmérséklete a nyílttéri lobbánáspontja alatt több mint 50 °C-kal van, azaz $Tü < Tl_{pny}t - 50$ °C és $Tü > 35$ °C,
 - az a vizes diszperziós rendszer, amelynek lobbánáspontja szabványos módszerrel nem állapítható meg, és éghető anyagtartalma 25%-nál nagyobb, víztartalma pedig 50%-nál kisebb,
 - az a veszélyességi övezet, helyiség, szabadtér, ahol az a)–c) pontban meghatározott tulajdonságú anyagot előállítják, feldolgozzák, használják, tárolják vagy forgalomba hozzák, továbbá, ahol nyílt lánggal üzemelő tüzelőberendezést használnak,
 - az a veszélyességi övezet, helyiség, szabadtér, amelyben nem éghető anyagot 300 °C felett dolgoznak fel,
 - a közösségi és lakóépület, tűzszakasz,
 - gépjárműtároló (építmény, tűzszakasz, szabadtér),
 - állattartó helyiség.
- (5) „Nem tűzveszélyes” (jelzése: „E”) tűzveszélyességi osztályba tartozik
- a nem éghető anyag,
 - az a veszélyességi övezet, helyiség, szabadtér, ahol nem éghető anyagot 300 °C alatti hőmérsékleten előállítanak, feldolgoznak, használnak, tárolnak vagy forgalomba hoznak.

- 561. §** (1) Azon különleges anyagok esetében – kivéve azokat a veszélyes anyagokat és készítményeket, amelyek a kémiai biztonságról szóló 2000. évi XXV. törvény és a végrehajtási rendelete hatálya alá tartoznak –, amelyek az 560. §-ban meghatározottak szerint nem sorolhatók be, a tűzveszélyességi osztályba sorolást az OKF határozza meg.
- (2) Jogszámban meghatározott esetben az övezet, helyiség vagy berendezés tűzveszélyességi osztályba sorolása az 560. §-ban foglaltaktól eltérően is történhet.
- (3) A veszélyességi övezet, helyiség, szabadtér – ha ott az anyagot, zárt rendszerben dolgozzák fel, tárolják, forgalmazzák vagy szállítják – az illetékes I. fokú tűzvédelmi hatóság engedélye esetén veszélytelenebb tűzveszélyességi osztályba sorolható.

- 562. §** (1) A tűzveszélyességi osztályba sorolásnál az alapterületeket az „A” osztályból az „E” osztály felé haladva kell összesíteni, és azt a tűzveszélyességi osztályt kell választani, amelyiknél az összesített alapterületek meghaladják a 40%-ot.

- (2) A helyiség vagy a szabadtér abba a tűzveszélyességi osztályba tartozik, amelyben a hozzá tartozó veszélyességi övezetek (1) bekezdés szerint összesített alapterületei a helyiség vagy a szabadtér alapterületének 40%-át meghaladják.
- (3) A tűzszakasz, szabadtér abba a tűzveszélyességi osztályba tartozik, amelyben a hozzá tartozó helyiségek, szabadterek tűzveszélyességi osztályonkénti, az (1) bekezdés szerint összesített alapterületei a tűzszakasz alapterületének 40%-át meghaladják.
- (4) A több tűzszakaszból álló építmény, szabadtér abba a tűzveszélyességi osztályba tartozik, amelyben a hozzá tartozó tűzszakaszok osztályonkénti, az (1) bekezdés szerint összesített alapterületei az építmény, szabadtér alapterületének a 40%-át meghaladják.
- (5) A létesítmény abba a tűzveszélyességi osztályba tartozik, amelyben a hozzá tartozó építmények, szabadterek osztályonkénti, az (1) bekezdés szerint összesített alapterületei a létesítmény alapterületének 40%-át meghaladják.
- (6) A tűzgátló előteret és a létesítmény szabadtérnek vagy építménynek nem minősülő tereit (csak közlekedésre használt út, járda, park) a tűzveszélyességi osztály meghatározásánál figyelmen kívül kell hagyni.

219. A használatra vonatkozó általános tűzvédelmi szabályok

- 563. §**
- (1) A létesítményre vonatkozó tűzvédelmi dokumentációt az üzemeltetőnek az adott létesítmény területén kell tartania. Több telephely esetén a dokumentációt az egyes telephelyeken el kell helyezni.
 - (2) Az építményt, építményrész (helyiséget, tűzszakaszt), a vegyes rendeltetésű épületet csak a használatbavételi, üzemeltetési, működési és telephelyengedélyben megállapított rendeltetéshez tartozó tűzvédelmi követelményeknek megfelelően szabad használni.
 - (3) A termelést (előállítást, feldolgozást), a használatot, a tárolást, a forgalomba hozatalt, valamint az egyéb tevékenységet (a továbbiakban együtt: tevékenység) csak a tűzvédelmi követelményeknek megfelelő szabadtéren, veszélyességi övezetben, helyiségben, tűzszakaszban, építményben szabad folytatni.
 - (4) A veszélyességi övezetben, helyiségben, építményben és szabadtéren csak az ott folytatott folyamatos tevékenységhez szükséges anyagot és eszközt szabad tartani. Az épületben raktározott, tárolt anyag, termék mennyisége nem haladhatja meg a tervezéskor alapul vett, valamint a vonatkozó műszaki követelményben megengedett tűzterhelési értéket.
 - (5) A veszélyességi övezetből, helyiségből, szabadtérből, a gépről, a berendezésről, az eszközről, készülékről a tevékenység során keletkezett éghető anyagot, hulladékot folyamatosan, de legalább műszakonként, valamint a tevékenység befejezése után el kell távolítani.
 - (6) Éghető folyadékkal, zsírral szennyezett éghető hulladékot jól záró fedővel ellátott, nem éghető anyagú edényben kell gyűjteni, majd erre a célra kijelölt helyen kell tárolni.
- 564. §**
- (1) éghető folyadékot, éghető és égést tápláló gázt szállító csőrendszerénél és tárolóedényénél, továbbá minden gépnél, berendezésnél és készüléknél az éghető folyadék csepegését, elfolyását vagy a gáz szivárgását meg kell akadályozni. A szétfolyt, kiszivárgott anyagot haladéktalanul fel kell itatni, a helyiséget ki kell szellőztetni, és a felitatott anyagot erre a célra kijelölt helyen kell tárolni.
 - (2) Az üzemszerűen csepegő éghető folyadékot nem éghető anyagú edénybe kell felfogni. A felfogó edényt szükség szerint, de legalább a műszak befejezésével ki kell üríteni, és az erre a célra kijelölt helyen kell tárolni.
 - (3) Az „A” és „B” tűzveszélyességi osztályba tartozó folyadékot alkalmasszerűen csak szabadban vagy hatékonyan szellőztetett helyiségben szabad használni, ahol egyidejűleg gyújtóforrás nincs.
- 565. §**
- (1) „A” és „B” tűzveszélyességi osztályba tartozó építményben, helyiségben, veszélyességi övezetben olyan ruha, lábbeli és eszköz nem használható, amely gyújtási veszélyt jelenthet.
 - (2) Az „A”-„B” tűzveszélyességi osztályba tartozó helyiségekben öltözőszekrényt nem szabad elhelyezni.
 - (3) Olajos, zsíros munkaruha, védőruha (ruhatár-rendszerű öltöző kivételével) csak fémszekrényben helyezhető el.
 - (4) A munkahelyeken a tevékenység közben és annak befejezése után ellenőrizni kell a tűzvédelmi használati szabályok megtartását, és a szabálytalanságokat meg kell szüntetni.
 - (5) A helyiség – szükség szerint az építmény, létesítmény – bejáratánál és a helyiségben jól látható helyen a tűz- vagy robbanásveszélyre, valamint a vonatkozó előírásokra figyelmeztető és tiltó rendelkezéseket tartalmazó biztonsági jelet kell elhelyezni.
 - (6) A közmű nyitó- és zárószerkezetet jól láthatóan meg kell jelölni.

- 566. §** (1) Ahol jogszabály önműködő csukószerkezet alkalmazását írja elő, ott az ajtót csukva kell tartani. Ha ez üzemeltetési okokból nem lehetséges, az „A” és „B” tűzveszélyességi osztályba tartozó helyiségek esetében a nyitva tartás ideje alatt állandó helyszíni felügyeletről kell gondoskodni, egyébként biztosítani kell, hogy az ajtó tűzjelző jelére csukódjon.
- (2) A munkahelyek, közösségi épületek üzemelés alatt álló, személyek tartózkodására szolgáló helyiségeinek kiürítésre számításba vett ajtóit lezárni nem szabad. Ha a tevékenység jellege az ajtók zárva tartását szükségessé teszi – veszély esetére – az ajtók külső nyithatóságát a tűzvédelmi szakhatóság által meghatározott módon biztosítani kell. A belső nyithatóságtól csak akkor lehet eltekinteni, ha azt a rendeltetés kizárja.

220. Tűzveszélyes tevékenység

- 567. §** (1) Tűzveszélyes tevékenységet tilos olyan helyen végezni, ahol az tüzet vagy robbanást okozhat.
- (2) Állandó jellegű tűzveszélyes tevékenységet csak a tűzvédelmi követelményeknek megfelelő, erre a célra alkalmas helyen szabad végezni.
- (3) Alkalmoszerű tűzveszélyes tevékenységet – (4) bekezdés kivételével – előzetesen írásban meghatározott feltételek alapján szabad végezni. A feltételek megállapítása a munkát elrendelő feladata.
- (4) Ha az alkalmoszerű tűzveszélyes tevékenységet végző magánszemély azt saját tulajdonában lévő létesítményben, épületben, szabadtéren folytatja, úgy a feltételek írásbeli meghatározása nem szükséges.
- (5) A külső szervezet vagy személy által végzett tűzveszélyes tevékenység feltételeit a tevékenység helye szerinti létesítmény vezetőjével vagy megbízottjával egyeztetni kell, aki ezt szükség szerint – a helyi sajátosságnak megfelelő – tűzvédelmi előírásokkal köteles kiegészíteni.
- (6) Az alkalmoszerű tűzveszélyes tevékenységre vonatkozó feltételeknek tartalmaznia kell a tevékenység időpontját, helyét, leírását, a munkavégző nevét és – tűzvédelmi szakvizsgálóhoz kötött munkakör esetében – a bizonyítvány számát, valamint a vonatkozó tűzvédelmi szabályokat és előírásokat.

- 568. §** (1) Jogszabályban meghatározott tűzveszélyes tevékenységet csak érvényes tűzvédelmi szakvizsgálóval rendelkező, egyéb tűzveszélyes tevékenységet a tűzvédelmi szabályokra, előírásokra kioktatott személy végezhet.
- (2) A tűzveszélyes környezetben végzett tűzveszélyes tevékenységhez a munka kezdetétől annak befejezéséig a munkát elrendelő – szükség esetén műszeres – felügyeletet köteles biztosítani.
- (3) A tűzveszélyes tevékenységhez a munkát elrendelő az ott keletkező tűz oltására alkalmas tűzoltó felszerelést, készüléket köteles biztosítani.
- (4) A tűzveszélyes tevékenység befejezése után a munkavégző a helyszínt és annak környezetét tűzvédelmi szempontból köteles átvizsgálni és minden olyan körülményt megszüntetni, ami tüzet okozhat.

- 569. §** (1) A szabadban tüzet gyújtani, tüzelőberendezést használni csak úgy lehet, hogy az a környezetére tűz- vagy robbanásveszélyt ne jelenthessen.
- (2) A szabadban a tüzet és az üzemeltetett tüzelőberendezést őrizetlenül hagyni nem lehet. Veszély esetén, vagy ha arra szükség nincs, a tüzet azonnal el kell oltani.
- (3) Szabadban a tüzelés, a tüzelőberendezés használatának helyszínén olyan eszközöket és felszereléseket kell készenlétkben tartani, amelyekkel a tűz terjedése megakadályozható, illetőleg a tűz eloltható.

221. Dohányzás

- 570. §** (1) Égő dohánytermék, gyufát és egyéb gyújtóforrást tilos olyan helyre tenni, vagy ott eldobni, ahol az tüzet vagy robbanást okozhat.
- (2) Dohányozni nem szabad az „A”–„C” tűzveszélyességi osztályba tartozó veszélyességi övezetben, szabadtéren, helyiségben, továbbá ott, ahol az tüzet vagy robbanást okozhat. A dohányzási tilalmat a vonatkozó műszaki követelmények által meghatározott biztonsági jellel kell jelölni.
- (3) Az „A” és „B” tűzveszélyességi osztályba tartozó helyiségbe, építménybe, szabadterbe gyújtóeszközt, gyújtóforrást bevinni csak az alkalmoszerű tűzveszélyes tevékenységre jogosító, írásban meghatározott feltételek alapján szabad.

222. Szállítás és vontatás

- 571. §** (1) Veszélyes áruk szállítása esetén e fejezet előírásait csak abban az esetben kell alkalmazni, ha a veszélyes áruk szállításáról szóló nemzetközi egyezmények tűzvédelmi előírásai másként nem rendelkeznek.
- (2) Az „A”-„C” tűzveszélyességi osztályba tartozó veszélyességi övezetben, helyiségben, építményben csak olyan járművek használhatók, amelyeknél a vonatkozó műszaki követelmények és biztonsági előírások megtartása és rendeltetésszerű használata esetén tűz- vagy robbanásveszély nem következhet be.
- (3) A vasúti mozdonyok az „A” és „B” tűzveszélyességi osztályba tartozó szabadtéri tárolót és technológiai berendezést a vonatkozó műszaki követelményekben meghatározottak szerint, az ezekben nem szabályozott esetekben legfeljebb 50 méterre közelíthetik meg. A megközelítés határát feltűnő módon meg kell jelölni.
- (4) Az „A” és „B” tűzveszélyességi osztályba tartozó anyagot szállító járművön, valamint a „C” tűzveszélyességi osztályba tartozó anyagot szállító jármű rakodóterén dohányozni, nyílt lángot használni nem szabad.
- (5) A járművek tűz- vagy robbanásveszélyes rakományát a veszélyes mértékű felmelegedéstől, valamint az egyéb, tüzet vagy robbanást előidézhető veszélyektől védeni kell.
- 572. §** (1) Éghető folyadékot, éghető és égést tápláló gázt közúton, közúti járművön csak a nemzetközi vagy egyéb tűzvédelmi előírásnak megfelelő, hibátlan állapotban levő, tömören zárható, illetőleg zárt edényben (palackban, kannában, hordóban), valamint konténerben, tartályban, tartányban és erre a célra engedélyezett típusú tartálykocsikon szabad szállítani.
- (2) Az éghető folyadékot tartalmazó zárt edényt a járművön kiöntőnyílásával felfelé fordítva úgy kell elhelyezni és rögzíteni, hogy az a szállítás közben ne mozduljon el és ne sérüljön meg.
- (3) Az éghető folyadékot szállító tartálykocsi, tehergépjármű mindkét oldalán és hátsó részén jól láthatóan „TŰZVESZÉLYES”, az éghető és égést tápláló gázt szállító járművön „TŰZ- és ROBBANÁSVESZÉLYES” feliratot vagy biztonsági jelet kell elhelyezni. A veszélyes áruk szállítására vonatkozó nemzetközi megállapodás, műszaki követelmények hatálya alá tartozó anyagokat szállító járművek, vontatmányok esetében e felirat vagy biztonsági jel mellőzhető.
- (4) A 25 liternél nem nagyobb névleges űrtartalmú, éghető folyadékot tartalmazó zárt edényeket – megfelelő sorelválasztással, egymás felett több sorban – járművön legfeljebb a rakfelület oldalfalának magasságáig elhelyezve vagy zárt konténerben szabad szállítani. A 25 liternél nagyobb névleges űrtartalmú, éghető folyadékot tartalmazó zárt edények csak egy sorban helyezhetők el.
- (5) A tartálykocsin éghető folyadék vagy éghető gáz szállítása közben, továbbá az „A”-„B” tűzveszélyességi osztályba tartozó anyagot szállító járművön a járművezetőn és a járműkísérőn kívül más személy nem tartózkodhat.

223. Raktározás és tárolás

- 573. §** (1) „A” és „B” tűzveszélyességi osztályba tartozó helyiségben, veszélyességi övezetben az „A” és „B” tűzveszélyességi osztályba tartozó különböző halmazállapotú anyagok együtt nem tárolhatók. Egy helyiségben 300 kg feletti mennyiségű „A” és „B” tűzveszélyességi osztályba tartozó anyag a „C” és „D” tűzveszélyességi osztályba tartozó anyagokkal együtt – ha a vonatkozó műszaki követelmények ettől eltérően nem rendelkeznek – nem tárolható.
- (2) Az „A” és „B” tűzveszélyességi osztályba tartozó anyagot, „C” tűzveszélyességi osztályba tartozó éghető folyadékot kiszerezni, csomagolni csak jogszabályban meghatározottak szerint, ennek hiányában olyan helyen szabad, ahol nincs gyújtóforrás és hatékony szellőzést biztosítottak.
- (3) Az „A” és „B” tűzveszélyességi osztályba tartozó anyagot, valamint a „C” és „D” tűzveszélyességi osztályba tartozó éghető folyadékot csak jogszabályban, vonatkozó műszaki követelményben meghatározott zárt csomagolásban, edényben szabad tárolni, szállítani és forgalomba hozni.
- (4) Öngyulladásra hajlamos anyagot egyéb éghető anyaggal, továbbá olyan anyagokat, amelyek egymásra való hatása hőt fejleszthet, tüzet vagy robbanást okozhat, együtt tárolni nem szabad. Az öngyulladásra hajlamos anyag hőmérsékletét naponta, vagy – ha azt az anyag tulajdonságai szükségessé teszik – folyamatosan ellenőrizni kell, és a veszélyes felmelegedést meg kell akadályozni.
- (5) Az „A” és „B” tűzveszélyességi osztályba tartozó anyag, valamint a „C” tűzveszélyességű éghető folyadék egyedi és gyűjtőcsomagolásán – ha jogszabály ettől eltérően nem rendelkezik – az anyag tűzveszélyességi osztályát szövegesen vagy piktogrammal kell jelölni. A jelölést a gyártó vagy a csomagoló, kiszerező vagy a forgalomba hozó, valamint – a felhasználáshoz külföldről közvetlenül érkező anyag, éghető folyadék esetében – a felhasználó köteles elvégezni.

- (6) A kereskedelmi létesítményekben, rendeltetési egységekben az „A” és „B” tűzveszélyességi osztályba tartozó anyagok elhelyezésének módját és mennyiségét az üzemeltetőnek írásban kell meghatározni.
- (7) Veszélyes áruk szállításával összefüggő átmeneti (ideiglenes) tárolás esetén a vonatkozó műszaki követelményekben előírtakat kell alkalmazni.

- 574. §**
- (1) Tetőtérben és talajszint alatti helyiségben „A” és „B” tűzveszélyességi osztályba tartozó anyag nem tárolható.
 - (2) Az épület padlásterében éghető anyag csak úgy és olyan mennyiségben helyezhető el, hogy azok a tetőszerkezet, valamint a kémény megközelítését ne akadályozzák, szükség esetén eltávolíthatók legyenek a tetőszerkezet éghető anyagú elemeitől és a kéménytől legalább 1 méter távolságra helyezkedjenek el.
 - (3) A 200 m² feletti üzemi és tárolóhelyiség födém-, tetőszerkezete, valamint a tárolt anyag között legalább 1 méter távolságot kell biztosítani.
 - (4) A raktározás, tárolás területét éghető hulladéktól, száraz növényzettől mentesen kell tartani.
 - (5) Az „A” és „B” tűzveszélyességi osztályba tartozó anyagot és az éghető folyadékot raktározni, tárolni csak nem éghető anyagból készült állványon, polcon szabad.
 - (6) Tűzgátló előtérben, füstmentes lépcsőházban és előtérben mindennemű tárolás tilos.
 - (7) Helyiségben tárolt anyag tárolási magassága nem haladhatja meg a kötényfal alsó síkjának vonalát. A tárolt anyag és a kötényfal között 1 méter távolságot kell tartani.

224. Tűzoltási út, terület és egyéb utak

- 575. §**
- (1) Az üzemi helyiségben és a raktározásnál – ömlesztett tárolást kivéve – legalább a következő szélességű utat kell biztosítani:
 - a) a 40 méternél szélesebb helyiségben, középen vagy két oldalon, a 80 méternél szélesebb helyiségben pedig 40 méterenként, hosszirányban egyenes vonalban végighaladó 3 méter széles, mindkét esetben 30 méterenként, 1,8 méter széles keresztirányú utat,
 - b) a 40 méternél nem szélesebb helyiségben, hosszirányban 2,40 méter széles, valamint 30 méterenként 1,8 méter széles keresztirányú utat,
 - c) a 10–15 méter széles helyiségben 1,2 méter, a 10 méternél nem szélesebb helyiségben 1 méter széles hosszirányú utat,
 - d) éghető anyag zárttéri raktározásánál, tárolásánál 5 méter tárolási magasságig 1,8 méter, nagyobb tárolási magasság esetén 3 méter széles hosszirányú, s azon keresztirányban 25 méterenként 1 méter széles utat,
 - e) a hűtőházak hűtött tereiben, valamint az állványos vagy rakodólapos raktározás esetén a technológia szerinti utat.
 - (2) A létesítmény közlekedési, tűzoltási felvonulási útvonalait, területeit, valamint vízszelési helyekhez vezető útjait állandóan szabadon és olyan állapotban kell tartani, amely alkalmas a tűzoltó gépjárművek közlekedésére és működtetésére.
 - (3) Az építményben, helyiségben és szabadtéren a villamos berendezés kapcsolóját, a közmű nyitó- és zárószerkezetét, a tűzjelző kézi jelzészakóját, a nyomásfokozó szivattyút, valamint hő- és füstelvezető kezelőszerkezetét, nyílásait, továbbá a tűzvédelmi berendezést, felszerelést és készüléket eltorlaszolni még átmenetileg sem szabad.
 - (4) A menekülési útvonal leszűkítése – a kiürítéshez szükséges átbocsátóképesség méretéig –, továbbá ott éghető anyag tárolása, burkolat elhelyezése a tűzvédelmi hatóság engedélyével történhet.
 - (5) Az üzemi és tárolóhelyiségekben – a 400 m²-nél kisebb alapterületű helyiség és az állványos raktározás kivételével – a 2,4 méteres és az ennél szélesebb utak széleit jól láthatóan meg kell jelölni. Nem kell megjelölni azokat az utakat, amelyeket falsík, beépített gépsorok és berendezések határolnak.
 - (6) A kiürítésre és menekülésre számításba vett nyílászáró szerkezeteket – kivéve a legfeljebb 50 fő tartózkodására szolgáló helyiségeket és az arra minősített nyílászárókat –, míg a helyiségben tartózkodnak, lezárni nem szabad.

225. Kémény, füstcsatorna és füstelvezetés

- 576. §**
- (1) Az égéstermék-elvezető berendezést és tartozékait, valamint a technológiai berendezés egyéb égéstermék-elvezetőjét A1 tűzvédelmi osztályú anyagból kell kialakítani, kivéve az olyan égéstermék-elvezető berendezést, amely 90 perc tűzállóságot biztosító A1 tűzvédelmi osztályú anyagból épített, megfelelő mechanikai védelmet is biztosító köpenyben vezetett, illetve szerelt, ha

- a) a tüzelőberendezés gyártója a tüzelőberendezéssel együtt tanúsított (CE, EME) égéstermék-elvezető berendezés műszaki dokumentációjában erről nyilatkozik (pl. kondenzációs berendezés),
 - b) az égéstermék-elvezető berendezés gyártója a tanúsítványban (CE, EME), illetve más tüzelőberendezésekkel történő alkalmazásra vonatkozó műszaki dokumentációjában erről nyilatkozik, és
 - c) az gyújtási veszélyt ne jelentsen.
- (2) Olyan égéstermék-elvezető berendezés (kémény) nem használható, amelynek falába B–F tűzvédelmi osztályba tartozó épületszerkezet van beépítve, amelynek műszaki állapota, nem megfelelő, amelynél a jogszabály szerinti vizsgálatot és tisztítást nem végezték el.
 - (3) Tüzelőberendezés csak olyan égéstermék-elvezető berendezéshez (kéményhez) és összekötő elemhez (füstcsőhöz) csatlakoztatható, amely arra megfelelő minősítéssel rendelkezik.
 - (4) Az égéstermék-elvezető berendezés (kémény) használaton kívüli bekötő és tisztító nyílásait A1 tűzvédelmi osztályú anyaggal hézagmentesen lezárva kell tartani.
 - (5) A koromzsákok és a tisztító ajtókat, idomokat állandóan zárt állapotban kell tartani.

- 577. §**
- (1) Füstelvezetésre csak jól összeillesztett, nem éghető anyagú, az égéstermék legmagasabb hőmérsékletén is megfelelő szilárdságú, megfelelő minősítéssel rendelkező összekötő elem (füstcső) használható.
 - (2) Az összekötő elemet (füstcsövet) 1,5 méterenként, de legalább egy helyen, fémbilincssel az épületszerkezethez kell rögzíteni, és a kéménybe jól illesztetten (hézagmentesen) kell csatlakoztatni. Az összekötő elem (füstcső) és a rögzítőbilinc a környezetére gyújtási veszélyt nem jelenthet.
 - (3) Az „A” és „B” tűzveszélyességi osztályba tartozó helyiségen összekötő elem (füstcső) nem vezethető át.
 - (4) Az égéstermék elvezetéséről úgy kell gondoskodni, hogy az gyújtási veszélyt ne okozhasson.

226. Tüzelő-, fűtőberendezések

- 578. §**
- (1) Az égéstermék-elvezetővel rendelkező tüzelő- és fűtőberendezés csak a teljesítményének megfelelő, illetőleg arra méretezett kéményhez csatlakoztatható.
 - (2) Az építményben, helyiségben csak olyan fűtési rendszer létesíthető, illetőleg használható, amely rendeltetésszerű működése során nem okoz tüzet vagy robbanást.
- 579. §**
- (1) Csak engedélyezett típusú, kifogástalan műszaki állapotú tüzelő- és fűtőberendezés használható.
 - (2) Az „A” és „B” tűzveszélyességi osztályba tartozó veszélyességi övezetben, helyiségben, szabadtéren, építményben nyílt lánggal, illetőleg izzással vagy veszélyes felmelegedéssel üzemelő berendezés (kazán) – a tevékenységet kiszolgáló technológiai berendezés kivételével – nem helyezhető el. Technológiai tüzelőberendezés létesítése esetén a tűz vagy robbanás keletkezésének lehetőségét megfelelő biztonsági berendezéssel kell megakadályozni.
 - (3) Az éghető gázzal és az éghető folyadékkal üzemeltetett tüzelő-, illetőleg fűtőberendezés, készülék működtetése alatt, meghatározott kezelési osztálynak megfelelő felügyeletről kell gondoskodni.
 - (4) A tüzelő-, fűtőberendezés felügyelete csak a berendezés működését ismerő és arra alkalmas személyre bízható
 - (5) A szilárd tüzelőanyag-üzemelésű tüzelő- és fűtőberendezést csak szilárd tüzelő- vagy engedélyezett begyűjtő anyaggal szabad begyűjtani és üzemeltetni.
- 580. §**
- (1) A tüzelő- és a fűtőberendezés, az égéstermék-elvezető, valamint a környezetében levő éghető anyag között olyan távolságot kell megtartani, vagy olyan hőszigetelést kell alkalmazni, hogy az éghető anyag felületén mért hőmérséklet a legnagyobb hőterheléssel való üzemeltetés mellett se jelenthessen az éghető anyagra gyújtási veszélyt.
 - (2) A gyártó, vagy külföldi termékek esetében a forgalomba hozó a fogyasztók részére köteles meghatározni a tüzelő-, a fűtő- és a hozzá csatlakozó hőhasznosító berendezés használatára és karbantartására vonatkozó tűzvédelmi követelményeket, valamint – az (1) bekezdésre figyelemmel – a berendezéstől megtartandó távolságokat. Az üzemeltető vagy a berendezés kezelésével megbízott köteles a használati (kezelési) utasításban foglaltakat megtartani, a berendezést annak megfelelően üzemeltetni.
- 581. §**
- (1) Az „A” és „B” tűzveszélyességi osztályba tartozó anyag, valamint az éghető folyadék a központi fűtőberendezés vezetékeitől és fűtőtestétől 1 méter távolságon belül nem helyezhető el.
 - (2) Éghető padozatú vagy padlóburkolatú helyiségben a szilárd tüzelőanyaggal üzemeltetett tüzelőberendezés ajtaja elé olyan A1 tűzvédelmi osztályba tartozó anyagú parázsfelfogót kell elhelyezni, amely biztosítja, hogy a kihulló vagy

kipattanó parázs (szikra) ne juthasson az éghető padozatra, és az a tüzelőberendezés környezetében elhelyezett éghető anyagra gyújtási veszélyt ne jelentsen. Ha a „C” tűzveszélyességi osztályba tartozó helyiségben a tüzelőberendezés 5 méteres körzetében a tevékenység során éghető hulladék keletkezik vagy ott előfordulhat, a szilárd tüzelőanyaggal üzemelő tüzelőberendezés alá, annak függőleges vetületét legalább 0,3 méterrel meghaladó, vízzel telt tálcát kell elhelyezni.

- (3) Kokszkosaras szárítókályha és az éghető anyag között legalább 2 méter távolságot kell tartani.
- (4) Éghető padozatú helyiségben a kokszkosaras szárítókályhát A1 tűzvédelmi osztályú, megfelelő hőszigetelő anyagra kell helyezni úgy, hogy az a kályha függőleges vetületét legalább 0,5 méterrel meghaladja.

- 582. §**
- (1) A munkahelyen a munka befejezésekor az égésbiztosítás nélküli gáz- és olajtüzelésű berendezésben a tüzelést meg kell szüntetni, a vaskályhákban pedig a tüzet el kell oltani és a salakot el kell távolítani. Cserépkályhában a tüzelést a munka befejezése előtt 2 órával meg kell szüntetni és a kályhaajtót a helyiség elhagyásakor le kell zárni. A munkahely elhagyása előtt meg kell győződni a fűtőberendezés veszélytelenségéről.
 - (2) Salakot és hamut csak teljesen lehűtött állapotban, erre a célra szolgáló edénybe, a kijelölt salaktárolóba, illetőleg a kijelölt egyéb helyre szabad kiönteni.

227. Szellőztetés

- 583. §**
- (1) Az „A” és „B” tűzveszélyességi osztályba tartozó veszélyességi övezetben, helyiségben tevékenység csak hatékony szellőztetés mellett végezhető.
 - (2) Az „A”-„C” tűzveszélyességi osztályba tartozó veszélyességi övezetekben, helyiségekben, vagy ahol éghető anyag lerakódásával számolni lehet, a szellőztető berendezéseket (csatornát, porkamrát és ülepítőt) rendszeresen tisztítani kell.
 - (3) A szellőztető rendszer nyílásait eltorlaszolni tilos.
 - (4) Ha a szellőző rendszerben éghető anyag jelenlétével, lerakódásával, kiválásával nem lehet számolni, akkor a szellőztetésre a hő- és füstelvezetés igénybe vehető.

228. Hő- és füstelvezetés

- 584. §**
- (1) A hő- és füstelvezető rendszert, a füstmentesítés eszközeit a vonatkozó műszaki követelmények és a gyártó utasítások szerint kell ellenőrizni, felülvizsgálni, karbantartani.
 - (2) Vonatkozó műszaki követelmény eltérő rendelkezése hiányában a hő és füstelvezető rendszert és a füstmentesítés eszközeit fél évente kell ellenőrizni és karbantartani.
 - (3) Az üzemeltetés, a kezelés és a karbantartás, valamint az ellenőrzés vonatkozásában a kivitelező vagy a gyártó kezelési utasítását kell irányadónak tekinteni.
 - (4) A hő- és füstelvezető rendszer megfelelő működésének fél évenkénti ellenőrzéséről az üzemeltetőnek kell gondoskodnia.
 - (5) A rendszer működéséről és ellenőrzéséről, valamint karbantartásáról naplót kell vezetni. A naplóban minden, a rendszerre vonatkozó megjegyzést, eseményt az időpont megjelölésével fel kell tüntetni.
 - (6) A túlnyomásos szellőztetésű füstmentes lépcsőházak mérését meg kell ismételni
 - a) ha a lépcsőházi füstmentesítés hatékonyságát befolyásoló változásra, átalakításra kerül sor,
 - b) 5 évente.

- 585. §**
- (1) A füstgátló ajtók önműködő csukódását havonta ellenőrizni kell. Az ellenőrzés elvégzését írásban rögzíteni kell.
 - (2) Az ellenőrzés, felülvizsgálat, karbantartás, mérés során tapasztalt hiányosságokat, hibákat soron kívül javítani és a javítás elvégzését írásban igazolni kell.
 - (3) A füstelvezető, légpótló nyílások nyílászáróinak szabad mozgását folyamatosan biztosítani kell, és e nyílásokat eltorlaszolni tilos. Az erre figyelmeztető tartós, jól észlelhető és olvasható méretű feliratot a nyílászárón el kell helyezni.
 - (4) A füstgátló ajtókat „Füstszakaszhatár! Az ajtó önműködő csukódását biztosítani kell” felirattal vagy jelzéssel kell ellátni, tartós, jól észlelhető és olvasható méretű kivitelenben.
 - (5) A (3) és (4) bekezdés szerinti feliratokat, továbbá a hő- és füstelvezető rendszer, füstmentesítés eszközei működtetésére szolgáló kapcsolók feliratát – a magyaron kívül – idegen nyelven is el kell helyezni, ha ezt az építmény, építményrész használóinak nyelvismerete indokolja.

229. Csatornahálózat

- 586. §** (1) Éghető gázt, gőzt vagy folyadékot, az ilyen anyagot oldott állapotban tartalmazó szennyvizet, valamint vízzel vegyi reakcióba lépő és éghető gázt fejlesztő anyagot a közcsatornába vagy a szikkasztóba bevezetni nem szabad.
- (2) Abban a létesítményben, ahol a szenny- és csapadékvíz éghető folyadékot (gázt, gőzt) tartalmazhat, a csatornahálózatot berobbanás ellen – az üzemeltetés zavartalanságának biztosításával – vízzárral szakaszokra kell bontani.

230. Gépi berendezés

- 587. §** (1) Az „A” és „B” tűzveszélyességi osztályba sorolt veszélyességi övezetben csak robbanásbiztos erő- és munkagép, készülék, eszköz helyezhető el és használható.
- (2) A „C” tűzveszélyességi osztályba tartozó szabadtéren, helyiségben, illetőleg építményben csak olyan erő- és munkagép helyezhető el és használható, amely környezetére gyújtási veszélyt nem jelent.
- (3) A talajszint alatti helyiségben, illetőleg térben, ahol a 0,8-nál nagyobb relatív sűrűségű tűz- vagy robbanásveszélyes gáz vagy gőz jelenlétével lehet számolni, csak olyan gép és berendezés, eszköz helyezhető el, amely a környezetére tűz-, illetőleg robbanásveszélyt nem jelent.
- (4) Azoknál a gépeknél, amelyeknél a hőfejlődés vagy a nyomás emelkedése tüzet vagy robbanást idézhet elő, a technológiai szabályozó berendezéseken túl olyan korlátozó berendezést kell alkalmazni, amely a gép működését, és a hőmérséklet vagy nyomás további emelkedését – technológiai utasításban meghatározott biztonsági határérték elérésekor – megszünteti.
- (5) Ha a gépbe jutó idegen anyag tüzet vagy robbanást okozhat, gondoskodni kell a bejutás megakadályozásáról.
- (6) A forgó, súrlódó gépalkatrésznél és tengelynél tűzveszélyt jelentő felmelegedést meg kell előzni.
- (7) A tűzveszélyes gépeket a gyártó, külföldi termék esetében a forgalomba hozó a biztonságos használatra vonatkozó technológiai, illetőleg kezelési utasítással köteles ellátni.

231. Villamos berendezés

- 588. §** A villamos gépet, berendezést és egyéb készüléket a tevékenység befejezése után ki kell kapcsolni, használaton kívül helyezésük esetén a villamos hálózatról le kell választani.

232. Tűzjelző és oltóberendezés, tűzoltó készülék, felszerelés

- 589. §** A tűzoltósági kulcsszéf állandó üzemképes állapotban tartása, valamint a felülvizsgálat és karbantartás elvégzése, elvégeztetése az üzemeltető kötelessége.
- 590. §** (1) A nyilvános távbeszélő készülékek mellett, továbbá a távbeszélő alközpontokban – ennek hiányában a létesítmények fővonalú távbeszélő készülékei mellett – a tűzoltóság hívószámát jól láthatóan fel kell tüntetni.
- (2) A tűzjelző készüléket, beépített tűzjelző, valamint tűzoltó berendezést állandóan üzemképes állapotban kell tartani, annak meghibásodását a hivatásos önkormányzati és az önkéntes tűzoltóságnak be kell jelenteni.
- 591. §** (1) A létesítményben a (2) bekezdésben foglalt kivételektől eltekintve legalább egy darab, az ott keletkező tűz oltására alkalmas – a vonatkozó műszaki követelménynek megfelelő – tűzoltó készüléket kell elhelyezni. Az újonnan létesült építményekben, építményrészekben, a megváltozott rendeltetésű helyiségekben, helyiségcsoportokban, építményekben, valamint szabadtereken a vonatkozó műszaki követelmények szerint gyártott tűzoltó készüléket kell készenlétkben tartani
- a) az „A” és „B” tűzveszélyességi osztályba tartozó helyiségekben és veszélyességi övezetekben minden megkezdett 50 m² alapterület után,
- b) az „A” és „B” tűzveszélyességi osztályba tartozó építmények, tűzszakaszok és szabadterek a) pont hatálya alá nem eső részein – attól függően, hogy azok milyen tűzveszélyességi osztályúak – a c)–e) pontban foglaltak figyelembevételével,

- c) a „C” tűzveszélyességi osztályba tartozó építmények, tűzszakaszok és szabadterek a) pont hatálya alá nem eső részein az – „A” és „B” tűzveszélyességi osztályba tartozó helyiség, valamint veszélyességi övezet területével csökkentett – alapterület minden megkezdett 200 m²-e után, de legalább szintenként,
 - d) a „D” tűzveszélyességi osztályba tartozó építmények, tűzszakaszok és szabadterek a) pont hatálya alá nem eső részein az – „A” és „B” tűzveszélyességi osztályba tartozó helyiség, valamint veszélyességi övezet területével csökkentett – alapterület minden megkezdett 600 m²-e után, de legalább szintenként,
 - e) az „E” tűzveszélyességi osztályba tartozó építmények, tűzszakaszok és szabadterek a) pont hatálya alá nem eső részein szükség szerint történjen.
- (2) Ha jogszabály másként nem rendelkezik, nem kell tűzoltó készüléket elhelyezni a lakás céljára szolgáló építményekben, tűzszakaszokban és a hozzájuk tartozó szabad területeken, kivéve a lakóépületekben kialakított egyéb rendeltetésű (kereskedelmi, iroda) helyiségeket, amelyek tekintetében – gazdálkodó, vagy rendeltetési egységenként – az (1) bekezdésben foglaltakat kell alkalmazni.
 - (3) Jogszabály vagy a tűzvédelmi hatóság az (1) bekezdésben meghatározottakon túl további tűzoltó készülékek, eszközök, felszerelések és anyagok elhelyezését is előírhatja.
 - (4) A tűzoltó-technikai eszközt, készüléket, felszerelést, berendezést jól láthatóan, könnyen hozzáférhetően, a veszélyeztetett hely közelében kell elhelyezni, és állandóan használható, üzemképes állapotban kell tartani. Közösségi építményben a – fali tűzcsappal kombinált tűzoltó készüléket tartó fali tűzcsap szekrény vagy tűzoltó készülék tartó szekrény kivételével –tűzoltó készüléket (legfeljebb 1,35 m) akadálymentes elhelyezési magasságban kell rögzíteni. Helyéről eltávolítani, a rendeltetésétől eltérő célra használni csak külön jogszabályban meghatározottak szerint szabad.
 - (5) A tűzoltó-technikai eszközt, felszerelést, készüléket, és anyagot nemzeti szabvány, jogszabály előírásai szerint, azok hiányában félévenként kell ellenőrizni. Ha a tűzoltó-technikai eszköz, felszerelés, készülék előírt időszakos ellenőrzését, javítását, karbantartását nem hajtották végre, akkor az nem tekinthető üzemképesnek.
 - (6) Az építmény, épület üzemeltetője köteles a biztonsági jeleket karbantartani, a világító jelek működését, működőképességét a vonatkozó műszaki követelményben, ezek hiányában a gyártó által előírt rendszerességgel ellenőrizni, azt ellenőrzési naplóban dokumentálni, továbbá a biztonsági jeleket a körülmények változásaiból adódóan vagy elhasználódásuk miatt szükségszerűen cserélni, illetőleg a meglétükről meggyőződni.

233. Lakó- és szállásépületek

- 592. §** (1) A kétszintesnél magasabb és tíznél több lakást (üdülőegységet) magában foglaló lakóegységnél (üdülőegységnél) az épület tulajdonosa, kezelője, közös képviselője, intézőbizottság elnöke, használója írásban köteles kidolgozni az épületre vonatkozó tűzvédelmi használati szabályokat, előírásokat, a lakók riasztásának, a menekülésnek a lehetséges módozatait, a felszerelt tűzvédelmi eszközök használatára vonatkozó előírásokat, valamint köteles gondoskodni ezek megismertetéséről, megtartásáról és megtartatásáról.
- (2) Lakó- és szállásépületben a főrendeltetéshez alkalmasszerűen kapcsolódó tevékenységeken túlmenően „A” és „B” tűzveszélyességi osztályba tartozó tevékenység nem folytatható.
 - (3) Az épületben, illetőleg helyiségeiben éghető anyagot olyan mennyiségben és módon nem tárolható, azzal olyan tevékenység nem folytatható, továbbá olyan tűzveszélyes cselekmény nem végezhető, amely az épület és helyiségeinek rendeltetészerű használatától eltér, tüzet vagy robbanást okozhat.
 - (4) A lakásban, üdülőegységben az „A” és „B” tűzveszélyességi osztályba tartozó éghető folyadékból legfeljebb 20 liter, a „C”–„D” tűzveszélyességi osztályba tartozó éghető folyadékból vonatkozó műszaki követelményekben meghatározott, annak hiányában legfeljebb 60 liter mennyiség tárolható.
 - (5) Propán-bután gázpalack nem alkalmazható, nem tárolható olyan helyiségben vagy – a kétszintes lakásokat tartalmazó egyemeletes lakóépületek kivételével – földszintesnél magasabb építményben, ahol az esetleges gázrobbanás a tartószerkezet összeomlását idézheti elő.

234. Közösségi létesítmények, kiállítás, vásár

- 593. §** (1) A művelődési, a sport-, az oktatási létesítményekben, helyiségekben esetenként nem az eredeti rendeltetésnek megfelelő rendezvényekre (vásár, bemutató, kiállítás), valamint az 500 főnél nagyobb befogadóképességű nem művelődési és sportlétesítményekben, helyiségben tartott alkalmasszerű kulturális és sport rendezvényekre (színi, zenekari, cirkuszi előadás, táncos összejövetel, diszkó, koncert) a vonatkozó tűzvédelmi előírásokat, biztonsági

intézkedéseket a rendezvény szervezője, rendezője köteles írásban meghatározni és a rendezvény időpontja előtt 15 nappal azt tájékoztatás céljából az illetékes hivatásos önkormányzati tűzoltóságnak megküldeni.

- (2) A rendezvény szervezője által készített tűzvédelmi előírások a következőket tartalmazzák:
- a kiürítés számítását,
 - a tűzterhelés számítását,
 - a rendezvény helyszín léptékhelyes alaprajzait és helyszínrajzát, a kiürítési útvonalak, tűzoltási felvonulási utak és terület feltüntetésével,
 - a kiürítés lebonyolítását felügyelő biztonsági személyzet feladatait,
 - a tűz esetén szükséges teendőket, és
 - a tűz jelzésének és oltásának módját.
- (3) A rendezvény lebonyolításának tűzvédelmi előírásait tartalmazó iratokat és azok mellékleteit a rendezvényt követően legalább egy évig meg kell őrizni.

594. § Az ipari, a kereskedelmi, vagy mezőgazdasági vásár területén biztosítani kell a tűzoltójárművek közlekedéséhez szükséges utat. A létesítmények kiürítési útvonalait és kijáratait – a várható legnagyobb látogatási létszám figyelembevételével –, számítás alapján kell méretezni. A rendező szervnek a létesítményekre és szabadtérre elrendezési tervet kell készíteni, és azt előzetesen, tájékoztatás céljából az illetékes hivatásos önkormányzati tűzoltó-parancsnokságnak meg kell küldeni.

235. Szabadtéri rendezvények

- 595. §** (1) Szabadtéri rendezvény területéről a gyors és biztonságos menekülés érdekében menekülési lehetőséget kell kialakítani, ezeket – napnyugta utáni időszakban is látogatható rendezvény esetén világító vagy utánvilágító – biztonsági jelekkel jelölni kell. A jelölések láthatóságát biztosítani kell, oly módon, hogy a nézőközönség számára kialakított terület bármely pontjáról legalább egy jelölés látható legyen.
- (2) Szabadtéri rendezvényen a jelöléseket a területileg illetékes tűzoltósággal egyeztetett helyen kell elhelyezni. A jelölések legkisebb mérete legalább 1200 × 600 mm legyen.
- (3) Szabadtéri rendezvény hangosítását úgy kell megoldani, hogy a tervezett nézőközönség számára kialakított terület bármely pontján hallható legyen.
- (4) Szabadtéri rendezvény területén a várható nézőközönség létszámát figyelembe véve 1000 résztvevőnként 2,5 méter széles menekülési lehetőségeket (közlekedőt, járdát, lépcsőt, rámpát, lehajtót) kell biztosítani. A menekülési lehetőségek egymás közötti távolsága legfeljebb 50 m lehet.
- (5) A szabadtéren tartandó rendezvényekre a vonatkozó tűzvédelmi előírásokat, biztonsági intézkedéseket a rendezvény szervezője, rendezője köteles írásban meghatározni és a rendezvény időpontja előtt 30 nappal azt tájékoztatás céljából az illetékes tűzoltóságnak megküldeni.
- (6) A rendezvény szervezője által készített tűzvédelmi előírások a következőket tartalmazzák:
- a tervezett rendezvény megnevezését, rendeltetését, kezdetének és befejezésének várható időpontját,
 - a tervezett rendezvény helyszínének leírását, útvonalát,
 - a szervező megnevezését, címét,
 - a szervező képviselőjére jogosult személy nevét és címét, elérhetőségét,
 - a rendezvény biztosítását ellátó személy-, szervezet megnevezését valamint a szervezet képviselőjének nevét, címét és elérhetőségét,
 - a rendezvény helyszínének léptékhelyes helyszín-, vagy alaprajzát, a helyszínen elhelyezett sátrak, mobil árusítóhelyek (mozgóboltok), asztalok, székek feltüntetésével. Indokolt esetben a felállított sátrak alaprajzait. A rajzon jelölni kell a résztvevők elvezetésére szolgáló útvonalakat, kijáratokat, ezek méreteit, az oltóvíz szerzési helyeket, a tűzoltó gépjárművek közlekedésére szolgáló útvonalakat, a rendezvény helyszínén a résztvevők mozgásának koordinálása céljából kialakított pontokat.
 - a résztvevők mozgásának irányításával megbízott felügyelő személyzet feladatait,
 - a tűz- és káresemény bekövetkezésekor szükséges teendőket,
 - a tűz- és káresemények jelzéseinek és oltásának módját,
 - a rendezvényterület energiaellátásának módját, annak lekapcsolási lehetőségeit,
 - a résztvevők elvezetésére szolgáló útvonalak jelzésének módját (iránymutató táblák, irányfények), azok sötétedést követő megvilágításának lehetőségeit,

- l) a tartalék-energiaellátás módját,
 - m) a rendezvény környezetében lévő és azt esetlegesen veszélyeztető létesítmények ismertetését, leírását,
 - n) a résztvevők tájékoztatására szolgáló eszközök, kihangosítók ismertetését, használatának leírását.
- (7) A szabadtéri rendezvény területén biztosítani kell a tűzoltójárművek közlekedéséhez szükséges utat.

- 596. §** (1) A közönség közlekedésére, eltávozására kijelölt útvonalat a várható legnagyobb látogatási létszám figyelembevételével számítás alapján kell méretezni.
- (2) A helyszín és a tervezett létszám ismeretében a területileg illetékes tűzoltóság a rendezvényen résztvevők biztonsága érdekében megfelelő számú tűzoltó gépjármű felügyeletét írhatja elő, melynek költségét a rendezvény szervezője köteles állni.
- (3) A legalább 200 fő résztvevővel tervezett rendezvény megkezdése előtt, illetve alatt a tervezett létszámot 50%-kal meghaladó változásról az illetékes tűzoltóság ügyeletét tájékoztatni kell.
- (4) A 10 000 fő résztvevőt meghaladó szabadtéri rendezvények szervezőinek irányítási pontot kell létrehozni, ahol legalább a rendezvény főszervezője, a rendezvény biztonsági vezetője és a rendőrség, mentők, katasztrófavédelmi igazgatóság, tűzoltóság intézkedésre jogosult vezetői végeznek irányítói feladatokat, a kommunikációs lehetőségekről – tömegtájékoztatás – gondoskodnia kell.
- (5) A szabadtéri rendezvények területén telepített kivetítőkön a rendezvény területének menekülési útvonalait, biztonsági tájékoztató pontjait be kell mutatni a rendezvény megkezdése előtt, a rendezvények szünetében és a rendezvények végén.

- 597. §** (1) Az ülőhelyekkel tervezett 200 főnél nagyobb befogadóképességű szabadtéri rendezvény csak rögzített ülőhelyekkel alakítható ki. Az ülőhelyeket úgy kell elrendezni és a kiürítési útvonalakat úgy kell kialakítani hogy az útvonalak hossza ne haladja meg az alábbiak egyikét sem:
- a) a széksorok között haladva 15 m,
 - b) lépcsőn, lépcsőzetes lelátón fölfelé haladva 15 m,
 - c) lépcsőn, lépcsőzetes lelátón lefelé haladva 30 m,
 - d) sík emelkedőn és lejtőn, valamint vízszintesen haladva 45 m, illetve
 - e) bármely tartózkodási pozícióból a legközelebbi kijáratig légvonalban mérve 45 m.
- (2) Az ülőhelyek esetében alkalmazott lépcsők, közlekedők legkisebb szabad szélessége 1,05 m, a szektorokat elválasztó lépcsők, közlekedők esetében 2,1 m legyen.
- (3) A szabadtéri rendezvényen minden 200 főre kell 1 fő biztonsági személyzetet biztosítani, akinek feladata a résztvevők tájékoztatása a menekülési lehetőségekről, illetve valamennyi biztonsági szabályról a rendezvény ideje alatt.
- (4) Szabadtéri rendezvények menekülési útvonalán nyílt lánggal járó megvilágítás nem alkalmazható.
- (5) Szabadtéri rendezvények menekülési útvonalán éghető anyag a területileg illetékes tűzoltóság hozzájárulásával építhető be, helyezhető el.
- (6) Szabadtéri rendezvények menekülési útvonalán elhelyezett rámpáknak alkalmasnak kell lenniük a mozgásukban vagy cselekvőképességükben korlátozott személyek biztonságos menekülésére.

- 598. §** (1) Szabadtéri rendezvényen
- a) a színpad védelmére minden megkezdett 50 m² után 1 db 13 A teljesítményű,
 - b) az öltözők, raktárak védelmére minden megkezdett 50 m² után 1 db 13 A teljesítményű,
 - c) a vendéglátó egységek védelmére egységenként 1 db 89 B teljesítményű tűzoltó készüléket kell készenlétben tartani.
- (2) A tűzvédelmi hatóság a rendezvény megtartását megtilthatja, a rendezvény azonnali befejezését rendelheti el, ha az írásban meghatározott vonatkozó tűzvédelmi előírások, biztonsági intézkedések nem garantálják megfelelően a rendezvényen tartózkodók biztonságát, vagy nem tartják be azokat.

236. Járművek

- 599. §** A járművön a vonatkozó jogszabály szerint elhelyezett tűzoltó készülék állandóan hozzáférhető és vontatás esetén a vontató és a szállítmány tűzvédelmére egyaránt felhasználható legyen.

- 600. §** (1) Az éghető folyadékot vagy gázt szállító tartálykocsinál – minden töltés és lefejtés után közvetlenül – az üzemben tartó, vagy megbízottja köteles ellenőrizni és biztosítani a tartályok csepegés- és szivárgásmentességét.

- (2) A jármű előmelegítésére csak olyan eszköz, anyag használható, amely tüzet vagy robbanást nem okozhat. Erre a célra nyílt lángot használni tilos.
- (3) A járó motorú jármű üzemanyagtartályába üzemanyagot tölteni tilos.
- (4) A jármű utasterében, csomagterében elhelyezett edénybe üzemanyag töltése tilos.

- 601. §**
- (1) Az éghető folyadékot és gázt szállító gépjármű csak erre a célra létesített külön gépjárműtároló helyiségben vagy tárolóhelyen, más gépjárművektől elkülönítve helyezhető el úgy, hogy azok bármelyike a többi gépjármű mozgatása nélkül kiállhasson. A jármű villamos berendezését feszültségmentesíteni kell.
 - (2) Gépjármű épület kapualjában – a családi házak kivételével – nem tárolható.
 - (3) Gépjármű udvarban az ajtó, ablak, erkély, kiürítésre, menekítésre szolgáló lépcső függőleges vetületétől minden irányban legalább 2 méter távolságra helyezhető el.
 - (4) Gépjárműtároló helyiségben vagy tárolóhelyen éghető folyadék, éghető gáz – a gépjárműbe épített üzemanyagtartály kivételével – nem tárolható. Üzemanyagot, éghető folyadékot, gázt lefejtetni, a gépjárművet üzemanyaggal feltölteni, tűzveszéllyel járó tevékenységet, továbbá a gázüzemanyag-ellátó berendezésen javítást végezni tilos.
 - (5) A tisztán gázüzemű, a vegyes üzemű és a kettős üzemű járművet tilos elhelyezni
 - a) cseppfolyós (propán-bután) üzemanyag esetén – kivéve a vonatkozó műszaki követelményeknek megfelelő biztonsági szeleppel felszerelt járműveket –
 - aa) talajszint alatti, jármű tárolására alkalmas tárolókban,
 - ab) tömegtartózkodású vagy nagy forgalmú épületek alatti terekben,
 - ac) olyan járműtárolókban, amelyekben akna, vízzár nélküli csatornaszem, pincelejárát van, vagy amelyből talajszint alatti, illetőleg olyan helyiség nyílik, amelynek teljes levegőcseréje nem biztosított,
 - ad) ahol az átszellőzés el nem zárható módon nem biztosított,
 - b) sűrített földgáz üzemanyag esetén:
 - ba) tömegtartózkodású vagy nagy forgalmú épülethez közvetlenül csatlakozó zárt, át nem szellőzött terekben,
 - bb) ahol az átszellőzés el nem zárható módon nem biztosított.
 - (6) Az (5) bekezdés a) pontjában meghatározott terek bejáratánál, jól látható módon, a „Biztonsági szelep nélküli LPG üzemű jármű részére tilos a behajtás” feliratú táblát kell elhelyezni.

237. Aratás

- 602. §**
- (1) A kalászos termény betakarítását lehetőleg a közút és a vasútvonal mentén kell először elvégezni.
 - (2) A learatott kalászos termény, szalma a vasútvonal szélső vágányától és a vasútállomástól legalább 100 méter, a közúttól legalább 25 méter távolságra helyezhető el. Ha a távolságok nem tarthatók, akkor a kalászos terményt, a szalmát az aratással egyidejűleg, a szálas takarmányt pedig kiszáradáskor azonnal el kell szállítani. A vasút és a közút mentén az aratást követően legalább 3 méter széles védőszántást kell alkalmazni.
 - (3) Gabonatóblán dohányozni még a járművek, erő- és munkagépek vezető fülkéiben is tilos.
 - (4) Az aratás idejére a gabonatóblától legalább 15 méterre éghető anyagtól és növényzettől mentes dohányzóhelyet lehet kijelölni. A dohányzóhelyen a dohánynemű gyűjtéséhez és eloltásához megfelelő mennyiségű vizet tartalmazó edényt kell elhelyezni.

238. Szérű, rostnövénytároló, kazal

- 603. §**
- (1) A mezőn (határban) összerakott kazal, valamint a szérű és rostnövénytároló elhelyezésénél a szélső tárolási egység és a környező
 - a) „A” és „B” tűzveszélyességi osztályba tartozó építményektől legalább 200 méter,
 - b) „C”–„E” tűzveszélyességi osztályba tartozó építményektől legalább 100 méter,
 - c) vasúti vágányoktól és a vasútállomástól – a rostnövénytároló ipari vágányát kivéve – legalább 100 méter,
 - d) közúttól, erdőtől, lábon álló gabonától legalább 25 méter,
 - e) nagyfeszültségű, föld feletti villamos vezetéktől a legfelső villamos vezeték és talaj közötti távolság háromszorosa, de legalább 20 méter
 tűztávolságot kell tartani.

- (2) Az állattartó telepeken a legfeljebb egy évre elegendő alomszalma- és szálatakarmány-szükségletet üzemi tárolásnak kell tekinteni.
- (3) A szérűben csak kalászos terményt, szálas takarmányt és szalmát, a rostnövénytároló telepen pedig csak rostnövény szabad elhelyezni.
- (4) A szérűn és a rostnövénytárolón a kazlakat úgy kell elhelyezni, hogy a második sorban levő kazal az előző sorban levő két kazal közé kerüljön.
- (5) A kazlak, valamint a sorok között a nagyobb kazalmagasság háromszorosát, de legalább 20 méter távolságot kell biztosítani.
- (6) A mezőn (határban) összerakott szálatakarmány-, szalma-, rostnövény- kazlakat legalább 3 méter széles védőszántással kell körülvenni.

- 604. §**
- (1) A szérű és a rostnövénytároló területét az éghető hulladéktól, elszáradt gáztól állandóan tisztán kell tartani.
 - (2) Dohányozni a szérű és a rostnövénytároló szélső tárolási egységétől, valamint a más helyen lévő kazaltól legalább 30 méter távolságra, tüzet rakni legalább 100 méter távolságra, a kijelölt helyen szabad. A tilalmakat a szérű és a rostnövénytároló bejáratainál biztonsági jellel jelölni kell.

- 605. §**
- (1) A rostnövény osztályozása esetén egy időben legfeljebb 4 kazal, tárolási egység bontható meg.
 - (2) A rostnövény csak a tárolón kívül és a szélső kazaltól 10 méteren túl sátorozható ki. A sátorozási területen minden megkezdett 10 000 m² alapterület után 10 méteres tűztávolságot kell biztosítani.
 - (3) A pozdorja kazal legnagyobb megengedett alapterülete 300 m². A kazlak egymástól legalább 10 méter, rostkazaltól, épülettől legalább 20 méter távolságra helyezhetők el.

239. A tarló- és a növényi hulladék égetésének szabályai

- 606. §**
- (1) Az avar-, a tarló-, a nád- és a növényi hulladékégetés alkalmoszerű tűzveszélyes tevékenység.
 - (2) A tervezett – az (1) bekezdés szerinti – égetés helyét, időpontját és terjedelmét a megkezdés előtt legalább 24 órával az illetékes hivatásos önkormányzati tűzoltóságnak írásban be kell jelenteni.
 - (3) A tarlóégetést a learatott gabonatablákon úgy kell végrehajtani, hogy a tűzterjedés irányában a hasznos vad elmenekülhessen. A tarlónak minden oldalról egyidejűleg történő felgyújtása tilos. Az égetéshez csak a tarlómaradványok használhatók fel. A szalmát elégetéssel megsemmisíteni, lábon álló gabonatabla mellett tarlót égetni tilos.
 - (4) Kukoricatarló-égetésnél a (3) bekezdésben foglaltakat kell megfelelően alkalmazni.
 - (5) A cséplési hulladékok, így pillangósvirágú magvak hulladécai és egyéb hulladék, a fatisztogatás hulladécai (a továbbiakban: növényi hulladékok), a hernyófészkek és az arankafoltok – megfelelő tűzvédelmi óvórendszabályok betartásával – csak a helyszínen égethetők.
 - (6) Tarló- vagy a növényi hulladékégetés csak úgy végezhető, hogy az a környezetére tűz- és robbanásveszélyt ne jelentsen. Ennek érdekében
 - a) a tarlót vagy az érintett szakaszokat az égetés megkezdése előtt legalább 3 méter szélességben körül kell szántani, és az adott területen az apró vadban okozható károk elkerülése érdekében vadriasztást kell végrehajtani, a fasorok, facsoportok védelmére a helyi adottságoknak megfelelő, de legalább 6 méteres védősávot kell szántással biztosítani,
 - b) a tarlóégetést 30 ha-nál nagyobb területen szakaszosan kell végezni, és csak az egyik szakasz felégetése után szabad a másik szakasz felégetéséhez hozzáfogni,
 - c) a tarlóégetés időtartamára tűzoltásra alkalmas kéziszerszámmal ellátott, megfelelő létszámú, kioktatott személy jelenlétéről kell gondoskodni, és legalább egy traktort ekével a helyszínen készenlétben kell tartani,
 - d) a tarló- vagy a növényi hulladékégetés célját szolgáló tüzet őrizetlenül hagyni tilos, és veszély esetén vagy ha a tűzre már szükség nincs, azt azonnal el kell oltani.
 - (7) A tarló- vagy a növényi hulladékégetés befejezése után a helyszínt gondosan át kell vizsgálni, és a parázslást, izzást – vízzel, földtakarással, kéziszerszámokkal – meg kell szüntetni.

240. A mezőgazdasági erő- és munkagépek

- 607. §** (1) A kalászos termény betakarítási, kazalozási, szalma-összehúzási és bálázási munkáiban csak az a tűzvédelmi követelményeknek megfelelő, legalább egy, a vonatkozó műszaki követelményeknek megfelelő, legalább 21A és 113B vizsgálati egységtűz oltására alkalmas tűzoltó készülékkel is ellátott erő- és munkagép, valamint egyéb jármű vehet részt, amelynek tűzvédelmi felülvizsgálatát a betakarítást megelőzően az üzemeltető elvégezte. A jármű megfeleléséről szemle keretében kell meggyőződni, amelynek tervezett időpontját 8 nappal előbb írásban az illetékes hivatásos önkormányzati tűzoltóságra be kell jelenteni. A szemléről jegyzőkönyvet kell készíteni, amelynek 1 példányát a járművön el kell helyezni és a szemlét követő 8 napon belül a tűzoltóságnak meg kell küldeni.
- (2) Az üzemelő erő- és munkagép kezelője szükség szerint, de legalább naponta egyszer köteles a kipufogó-vezeték és szikratörő műszaki állapotát felülvizsgálni és a ráakódott éghető anyagtól szükség esetén megtisztítani.
- (3) A tartalék üzem- és kenőanyagot az erő- és munkagéptől, a kazaltól és a gabonatóblától legalább 20 méter távolságra kell elhelyezni éghető hulladéktól, növényzettől mentes területen.
- (4) Erő- és munkagépen, gépjárművön olyan karbantartás, javítás, amely nyílt láng használatával jár, vagy üzemanyag elfolyásával járhat, gabonatóblán, szérún és a rostnövénytarló területén nem végezhető.
- (5) Munkaszünet idejére az arató-, cséplőgépet, az erőgépet és az egyéb munkagépet a lábon álló kalászos terménytől, a tarlótól, továbbá a kazaltól legalább 15 méter távolságra kell elhelyezni, éghető hulladéktól, növényzettől mentes területen. Ha a tarlótól ez a távolság nem biztosítható, akkor 3 méter széles védőszántáson kívül kell az arató-, cséplő-, erő- és az egyéb munkagépet elhelyezni.
- (6) Az arató- és cséplőgépet hajlékony földelővezetékkel, akkumulátorát pedig legalább nehezen éghető, villamosságot nem vezető anyagú védőburkolattal kell ellátni.
- (7) Az erő- és munkagépet, arató- és cséplőgépet a kezelő üzemeltetés közben nem hagyhatja el, egyéb munkát nem végezhet.
- 608. §** (1) A szalmaösszehúzást és a kazalozást végző erőgép az összehúzott szalmát és kazlat csak olyan távolságra közelítheti meg, hogy az erőgép égésterméke, illetőleg annak elvezető csöve gyújtási veszélyt ne jelentsen.
- (2) A szalmaösszehúzásban és a kazalozásban részt vevő erőgépet a ráhullott szalmától, szénától rendszeresen meg kell tisztítani.
- (3) Az összehúzott szalma alapterülete nem haladhatja meg az 1000 m²-t.

241. A terményszárítás szabályai

- 609. §** (1) Szellőztetéssel történő szárítás esetén
- szálas takarmányt kazalozni csak akkor lehet, ha a takarmány nedvességtartalma 40–45% alá csökkent,
 - a kazlak méretének meghatározásánál a szellőzőventillátor teljesítőképességét és a 20. melléklet 2. táblázatának előírásait kell figyelembe venni,
 - a takarmányt felületi víztől mentesen kell a megfelelően előkészített kazalszárító berendezésre behordani, és – előírt rétegvastagságig és magasságig – kazalozni,
 - a szénát egyenletes rétegbe, tömör göcök nélkül kell teregetni, a rétegenkénti kazalozás során új réteg csak az előző réteg teljes kiszáradása után rakható fel,
 - a kazlat beázástól védeni kell,
 - a kazal belső hőmérsékletét rendszeresen és szakszerűen mérni kel,
 - a szénakészítés technológiai leírását a szénakészítést végzők részére ki kell adni.
- (2) Terményszárító berendezéssel történő szárítás esetén a tűzvédelmi előírások megtartásáért és annak folyamatos üzemelés közbeni ellenőrzéséért az üzemeltető és a kezelő személyzet a felelős. A szárítóberendezés üzemeltetése során a jártó kezelési utasítását figyelembe kell venni.

XXXIII. FEJEZET

ÉGHETŐ FOLYADÉKOK ÉS GÁZOK HASZNÁLATI SZABÁLYAI

242. Éghető folyadékok tárolása és szállítása 300 literig

- 610. §** (1) E cím előírásai a legfeljebb 300 liter mennyiségű éghető folyadék szállítására és helyiségben való tárolására vonatkoznak, kivéve az etilalkohol-tartalmú élvezeti, pipere- és gyógyszercikkek (pl. tömény szeszes italok, kölnivíz, tinktúrák), az éghető folyadékkal készült háztartási cikkek, a lakk- és festékanyagok, ezek oldószerei, valamint a folyékony robbantóanyagok tárolását és szállítását, továbbá a laboratóriumok nem tárolási célú, éghető folyadékainak a kezelését.
- (2) A lakásban és üdülőegységben történő éghető folyadék tárolás esetében az 592. § (4) bekezdésének előírásai irányadók.
- (3) Éghető folyadékot csak a folyadék hatásának ellenálló, jól zárható edényben szabad tárolni.
- (4) A sérülékeny edények gyűjtőcsomagolása vagy védőburkolása sérülés (törés, felszakadás) ellen nyújtson védelmet.
- (5) Az edények csak kiöntőnyílásukkal felfelé, lezárt állapotban tárolhatók és szállíthatók. Kiürített, de ki nem tisztított edények tárolására és szállítására a megtöltöttekre vonatkozó előírások irányadók.
- (6) Egy helyiségben I. és II. tűzveszélyességi fokozatú folyadék III. és IV. tűzveszélyességi fokozatú folyadékkal együtt csak akkor tárolható, ha az edények egymástól jól láthatóan, elkülönítve vannak csoportosítva.
- 611. §** I. és II. tűzveszélyességi fokozatú folyadékok maximum 20 l űrtartalmú egységekben tárolhatók. 20 l-nél nagyobb űrtartalmú edényekben III. és IV. tűzveszélyességi fokozatú folyadékok tárolhatók.
- 612. §** (1) Egy helyiségben I. és II. tűzveszélyességi fokozatba tartozó éghető folyadékból, összesen legfeljebb 60 l, III. és IV. tűzveszélyességi fokozatba tartozó éghető folyadékból összesen legfeljebb 300 l tárolható.
- (2) Együttes tárolás esetén
- a) 50 m³ helyiségtérfogatig legfeljebb 60 liter,
- b) 100 m³ helyiségtérfogatig legfeljebb 150 liter,
- c) 100 m³ helyiségtérfogat felett legfeljebb 300 liter tárolható a helyiségben.
- 613. §** (1) Az edények biztonságos tárolására a technológia figyelembevételével – a meghatározott védelmi módnak megfelelően –
- a) a kizárólag erre a célra használatos fémlemez, vagy legalább 5 mm vastagságú üveggel üvegezett fémvázasszekrény,
- b) az éghető folyadékok tárolására alkalmas tűzálló tárolószekrény, vagy
- c) robbanásgátló szekrény használható.
- (2) Szekrényben éghető folyadékok – a folyadékok tűzveszélyességi fokozatától függetlenül – együttesen is tárolhatók úgy, hogy
- a) a fémlemez vagy üvegezett szekrény esetében a folyadékok mennyisége legfeljebb 20 liter,
- b) a robbanásgátló szekrény esetében a folyadékok mennyisége legfeljebb 50 liter, és
- c) a tűzálló tárolószekrény esetében a folyadékok mennyisége legfeljebb 300 liter legyen.
- 614. §** (1) Személyszállító felvonó éghető folyadék szállítására legfeljebb 20 liter mennyiségig és legfeljebb 1 személy kíséretében használható.
- (2) Tömegközlekedésre használatos járművön, valamint teherszállító járművön személyszállítással egy időben éghető folyadékot tartalmazó edények nem szállíthatók.
- (3) Személygépjárműben éghető folyadékot tartalmazó edények csak abban az esetben szállíthatók, ha a vezetőkívül a gépjárműben legfeljebb 1 fő tartózkodik.
- (4) Szállítás közben az éghető folyadékot tartalmazó edényeket úgy kell elhelyezni, hogy azok ne borulhassanak fel, vagy sérülhessenek meg.

- (5) Éghető folyadékot tartalmazó üvegedények és az ezeket tartalmazó göngyölegek egymásra helyezve nem szállíthatók.
- (6) Kézi erővel legfeljebb 20 liter éghető folyadék szállítható.

243. Éghető folyadékok és olvadékok tárolása fekvő, hengeres acéltartályokban

- 615. §** Többkamrás tartályok használatakor a tartály különböző rekeszeiben nem tárolhatók olyan folyadékok, amelyek egymással veszélyes reakcióba léphetnek.
- 616. §** (1) A tartályok közelében hordozható tűzoltó készüléket kell készenlétben tartani. A tűzoltó készülékek mennyiségének meghatározása a mértékadó tűzfelület alapján történjen. A tűzoltó készülék föld alatti tartályok esetén legalább 34A és 144B vizsgálati egységtűz oltására, föld feletti tartályok pedig legalább 55A és 233B vizsgálati egységtűz oltására legyen alkalmas.
- (2) Az esetleg szabadba kikerült és szétfolyt folyadékot haladéktalanul fel kell itatni. Erre a célra a tárolótéren tartálycsoportonként 0,1 m³ száraz homok, vagy 0,05 m³ száraz, nem éghető abszorbens felitató anyagot kell tartani.

244. Éghető folyadékok tárolása kamrában

- 617. §** (1) A kamrában az elcsepegett folyadék felitására alkalmas eszközt, felitató anyagot vagy 0,5 m³ száraz homokot és 1 db szórólápatot kell készenlétben tartani.
- (2) Ha a kamrában I. és II. tűzveszélyességi fokozatba tartozó folyadékok kimérését végzik, akkor a kamrában 1 db, legalább 2 m² nagyságú, lángmentesített takarót vagy ponyvát is el kell helyezni.
- (3) A kamra bejárata közelében – a kamrán kívül – 2 db, egymás mellé épített kamrák esetén a további kamrákhoz 1–1 db, legalább 55A és 233B jelű vizsgálati egységtűz oltására alkalmas tűzoltó készüléket kell elhelyezni.
- (4) A kamra ajtajának külső felületén 1 db, a tűz – vagy robbanásveszélyre figyelmeztető táblát kell maradékosztályonként elhelyezni.

245. Üzemanyagtöltő állomás előírásai

- 618. §** (1) Kenőanyag és egyéb éghető folyadék kezelőépületen kívül csak A1–A2 tűzvédelmi osztályú, legfeljebb 500 liter űrtartalmú szekrényben, kirakatszekrényben vagy konténerben tárolható zárt edényben, kombinált csomagolásban. Ezekben különböző tűzveszélyességi fokozatú anyagok együtt is tárolhatók. A szekrények és a konténerek zárhatók legyenek.
- (2) A tároló szekrényből, konténerből kútoszloponként legfeljebb 2 db helyezhető el, de az üzemanyagtöltő állomás területén az árusított anyagok mennyisége legfeljebb 5 m³ lehet. A konténerekben fűtőberendezés nem lehet.

246. Üzemanyagtöltő állomáson, kezelőépületen belüli éghető folyadék tárolása, szállítása

- 619. §** (1) A tároló edények kiöntőnyílásukkal felfelé, légmentesen lezárt állapotban tárolhatók.
- (2) Kiürített, de ki nem tisztított edények tárolására a megtöltöttekre vonatkozó előírások irányadók.
- (3) Egy helyiségben különböző tűzveszélyességi fokozatú anyagok együtt is tárolhatók.
- (4) A sérülékeny tároló edények gyújtócsomagolása vagy védőburkolása sérülés, így törés, felszakadás ellen nyújtson védelmet.
- 620. §** (1) A kezelőépületben a folyadék hatásának ellenálló, jól zárható palackban vagy flakonban I. tűzveszélyességi fokozatba tartozó folyadékból legfeljebb 200 l, a II. tűzveszélyességi fokozatba tartozó folyadékból legfeljebb 300 l, a III. és IV. tűzveszélyességi fokozatba tartozó folyadékból legfeljebb 500 l tárolható.
- (2) A palack és a flakon űrtartalma nem haladhatja meg a 2 l-t.
- (3) Jól zárható üzemanyagkannában, egyéb dobozban vagy kannában az I. és II. tűzveszélyességi fokozatú folyadékokból legfeljebb 100 l, a III. és IV. tűzveszélyességi fokozatú folyadékokból pedig legfeljebb 3000 l tárolható.
- (4) A doboz vagy kanná űrtartalma nem haladhatja meg a 20 l-t.
- (5) Fémhordóban I–IV., műanyag hordóban csak III. és IV. tűzveszélyességi fokozatú folyadékok tárolhatók.

- 621. §** A kezelőépületben együttesen legfeljebb 3000 liter éghető folyadék tárolható.
- 622. §** (1) Üzemanyag-töltő állomáson belül az éghető folyadékot tartalmazó edények csak a megfelelő szállítóeszközzel vagy kézi erővel szállíthatók.
- (2) Személyszállító felvonó éghető folyadék szállítására legfeljebb 20 liter mennyiségig és legfeljebb 1 személy kíséretében használható.
- (3) Szállítás közben az éghető folyadékot tartalmazó edényeket úgy kell elhelyezni, hogy azok ne borulhassanak fel, vagy sérülhessenek meg.
- (4) Éghető folyadékot tartalmazó üvegedények és az ezeket tartalmazó göngyölegek egymásra rakva nem szállíthatók.

247. Üzemanyag-töltő állomáson elhelyezett tűzoltó készülékek

- 623. §** (1) A töltőállomásokon 3 kútoszlopig 2 db, minden további megkezdett 3 kútoszlop után legalább 1–1 db és legalább 34A és 144B jelű vizsgálati egységtűz oltására alkalmas tűzoltó készüléket kell elhelyezni a kútoszlopok, valamint legalább 1 db-ot a töltőakna 30 méteren belüli környezetében.
- (2) Önkiszolgáló töltőállomásokon minden kútoszlophoz 1 db, legalább 34A és 144B jelű vizsgálati egységtűz oltására alkalmas tűzoltó készüléket kell a kútoszlopok közelében elhelyezni.
- (3) 1 db, legalább 34A, 144B és C oltásteljesítményű tűzoltó készüléket kell elhelyezni a töltőállomáson levő pébégáz-cseretelep közelében, jól láthatóan, könnyen hozzáférhetően. A készüléket együtt lehet tárolni a kútoszlopoknál vagy a kezelőépületben tárolt készülékekkel, de a készülék és a cseretelep közötti távolság nem lehet több, mint 30 méter.
- (4) 1–1 db, legalább 55A és 233B jelű vizsgálati egységtűz oltására alkalmas tűzoltó készülék kell minden I–II. tűzveszélyességi fokozatú éghető folyadékot tároló föld feletti tartályhoz, valamint minden megkezdett 2 db, III. tűzveszélyességi fokozatú éghető folyadékot tároló föld feletti tartályhoz.
- (5) A legfeljebb 10 000 literes konténerkúthoz legalább 2 db, a 10 000 liternél nagyobb konténerkúthoz 3 db, legalább 55A és 233B jelű vizsgálati egységtűz oltására alkalmas tűzoltó készüléket kell készenlétkben tartani.
- (6) A üzemanyag-töltő állomásokon minden megkezdett 3 kútoszlop után és a töltőaknánál a legalább 100 liter folyékony szénhidrogén felitatására alkalmas anyagot, vagy 0,05 m³ nem éghető száraz felitató anyagot (kovaföld-zeolit tartalmú örleményt, vagy egyéb szorbens anyagot) kell készenlétkben tartani 1–1 db hosszú nyelű szórólappal.
- (7) A kezelőépületben jól hozzáférhetően 1 db, legalább 2 m² nagyságú, természetes alapanyagú (műszálmentes), égéskésleltetett takarót vagy tűzoltó takarót kell elhelyezni a személyek mentésére.

248. Éghető folyadékok töltése üzemanyag-töltő állomáson

- 624. §** (1) Az éghető folyadék kizárólag álló motorú és rögzített helyzetű jármű tartályába vagy megfelelő edénybe (antisztatikus vagy fém kannába, hordóba) tölthető.
- (2) Töltőállomásokon éghető folyadékok kiszolgálásakor, töltésekor nem kell antisztatikus ruházatot viselni.
- (3) Üzemanyag acélból készült, tömören zárható edényekbe az edények űrtartalmának 97%-ig, korlátozás nélkül tölthető.
- (4) 5 liter feletti térfogatú műanyag edénybe I. tűzveszélyességi fokozatú folyadék (benzin) csak akkor szolgálható ki, ha az nem elektrosztatikai szigetelő és az edény elektrosztatikai szempontból, az arra kijelölt laboratórium által minősítve és jelölve van (ExElStat, antisztatikus).

249. Gáz és olajipari követelmények

- 625. §** (1) „A” és „B” tűzveszélyességi osztályba tartozó üzemrészen dolgozókat a tevékenységi körükkel kapcsolatos tűzvédelmi ismeretekre, a tűzoltó készülékek kezelésére, továbbá a tűz esetén végzendő feladataikra foglalkoztatásuk megkezdése előtt, azt követően pedig évenként legalább egy alkalommal ki kell oktatni, az erre vonatkozó ismereteikről meg kell győződni, és ezt dokumentálni kell.
- (2) „A” és „B” tűzveszélyességi osztályba tartozó anyagok tartályaiba történő beszállás csak akkor történhet, ha a tartályból az anyag maradéktalanul eltávolításra került, a tartály ki lett szellőztetve, és a tartály csatlakozó csővezetékekkel való kapcsolata meg lett szüntetve. Beszállni csak műszeres ellenőrzés után szabad.

250. PB gáz cseretelep üzemeltetési előírásai

- 626. §** (1) A cseretelep dolgozóit a munkáltató köteles munkába állás előtt, továbbá évenként tűzvédelmi oktatásban részesíteni, és azt dokumentálni.
- (2) A cseretelep kezelését, palackok visszavételét, kiadását, vizsgával nem rendelkező személyre átruházni nem lehet.
- (3) Az „1”–„2” kategóriájú cseretelepek kivételével a palackok kiadását és bevételezését csak testhezálló, az üzemeltető által beszerzett védőruhában, fedett fővel és szikrát nem okozó bőr lábbeliben szabad végezni. Műszárból készült alsó- és felső ruházat nem viselhető.
- (4) A cseretelephez tartozó irodahelyiségben szilárd tüzelőanyaggal fűteni tilos.
- 627. §** (1) Az „1” kategóriájú cseretelepek 5 m-es körzetén belül – konyhakerti és dísznövény, valamint szőlő, gyep és élőfa kivételével – növényzet nem lehet. Egyéb kategóriájú cseretelepeken növényzet, élőfa, gyep kivételével nem lehet.
- (2) A „2”–„4” kategóriájú cseretelepeket szükségvilágítás céljára el kell látni legalább 1 db, a „kategorian felülit” legalább 2 db robbanásbiztos védettséggű hordozható kézilámpával.
- (3) Azokon a cseretelepeken, ahol acél palackok tárolása és forgalmazása is történik, csak szikrát nem okozó szerszámokkal lehet dolgozni, acél szerszámok használata tilos.
- (4) A cseretelepen villamos szerelési tevékenységet csak szakképzett személy végezhet. A veszélyességi övezeten belül csak feszültségmentesítés után lehet munkát végezni. A munkavégzést naplóban kell rögzíteni. A villanszerelési munkát a szerelő csak akkor kezdheti el, ha előzetesen írásban igazolta a robbanásveszély tudomásulvételét. A munka elvégzése után a robbanásbiztos szerelés hibátlanságáról meg kell győződni és azt dokumentálni.
- (5) Palackból a PB-gáz átféjtése turista használatú palackba az illetékes hatóság engedélyének birtokában végezhető.
- (6) PB-gáz cseretelepen csak a külön jogszabályoknak megfelelően PB-gáz palacktöltő üzemben töltött és ellenőrzött – kivéve a turista használatú palackot –, az engedélyes gázforgalmazótól értékesítésre átvett PB-gáz palack tárolható és értékesíthető.
- 628. §** (1) A gázpalack mechanikai igénybevételnek (ütésnek, dobásnak) nem tehető ki. A padozathoz lefagyott gázpalack legfeljebb 40 °C-os (kézmeleg) vízzel lazítható fel, majd gondoskodni kell a padozat víztelenítéséről.
- (2) Az „1” kategórián felüli cseretelepen a PB-gázpalackokon és a forgalmazáshoz előírt felszerelésen kívül egyéb anyag nem helyezhető el.
- (3) A cseretelepeket a 28. melléklet 1. táblázata szerinti tűzoltó készülékkel kell ellátni.
- (4) A tűzoltó készülékeket a cseretelepek közelében – a tárolón, konténer ketrecen kívül – jól látható, könnyen hozzáférhető helyen kell elhelyezni. I. kategóriájú cseretelep esetén a tűzoltó készülék a cseretelep kezelőinek állandó tartózkodására szolgáló területen, helyiségben is tárolható.
- (5) A tűzoltóság telefonszámát jól látható helyen és időt álló kivitelben el kell helyezni.
- (6) A cseretelepeken keletkező tűz eloltására, a tűz közelében levő palackok védelmére vonatkozóan az üzemeltető írásban – ha kötelezett tűzvédelmi szabályzat készítésére, akkor annak mellékleteként – intézkedik, és szükség esetén az ebben foglaltak szerint jár el.

251. Üzemanyagtöltő állomás területén elhelyezett PB-gáz cseretelep előírásai

- 629. §** (1) Az üzemanyagtöltő állomás területén létesített pébégáz cseretelep üzemeltetése a 626–629. §-ban foglaltak figyelembevételével történjen.
- (2) A töltött és a kiürült pébégázpalackok egy pébégázpalack-tárolón belül együtt is tárolhatók úgy, hogy a kiürült pébégázpalackokat meg kell jelölni.

HATODIK RÉSZ ZÁRÓ RENDELKEZÉSEK

- 630. §** (1) Ez a rendelet – a (2) bekezdésben foglalt kivétellel – a kihirdetését követő 30. napon lép hatályba.
(2) E rendelet 140. § (3) bekezdése 2013. január elsején lép hatályba.
- 631. §** Hatályát veszti az Országos Tűzvédelmi Szabályzat kiadásáról szóló 9/2008. (II. 22.) ÖTM rendelet.
- 632. §** E rendelet tervezetének a műszaki szabványok és szabályok, valamint az információs társadalom szolgáltatásaira vonatkozó szabályok terén információszolgáltatási eljárás megállapításáról szóló, a 2006/96/EK tanácsi irányelvvel módosított 98/34/EK európai parlamenti és tanácsi irányelv 8–10. cikke szerinti előzetes bejelentése megtörtént.
- 633. §** Az építésügyi hatósági eljárásokról, valamint a telekalakítási és az építészeti-műszaki dokumentációk tartalmáról szóló 37/2007. (XII. 13.) ÖTM rendelet 5. számú melléklet III. szakaszának 4. pontja helyébe a következő rendelkezés lép:
„4. A tűzvédelmi műleírás, dokumentáció, kiűritési terv tartalmazza
a) az építmény, létesítmény megközelíthetőségére,
b) a létesítmény oltóvíz ellátására,
c) a létesítmény, építmény tűzveszélyességi osztályba sorolására, az építmények tűzállósági fokozatára,
d) az alkalmazott épületszerkezetek tűzvédelmi paramétereire,
e) a tűzszakaszok elhelyezkedésére,
f) a kiűritésre,
g) az épületgépészeti kialakításra, villamos és villámvédelmi rendszerre,
h) a tűzjelzésre és -oltásra,
i) a hő- és füstelvezetésre és kialakítására, és
j) a tűzterhelés meghatározására vonatkozó megoldásokat.”

Dr. Pintér Sándor s. k.,
belügyminiszter

1. melléklet a 28/2011. (IX. 6.) BM rendelethez

1. táblázat

A tűzoltó készülékek élettartama és a karbantartási időközök

	A	B	C	D	E
1	A tűzoltó készülék típusa	Alapkarbantartás	Közép-karbantartás ¹	Teljes körű karbantartás ¹	A tűzoltó készülék élettartama ³
2	Porral oltó, vizes oltóanyag-bázisú habbal és vízzel oltó	1 év	5 és 15 év	10 év	20 év
3	Törőszeges porral oltó ²	1 év	15 év	10 év	20 év
4	Gázzal oltó	1 év	-	10 év	20 év
5	Valamennyi szén-dioxiddal oltó	1 év	-	10 év	A vonatkozó műszaki követelmény szerint
6	Az MSZ 1040 szabványsorozat alapján gyártott tűzoltó készülék (szén-dioxiddal oltó kivételével)	hat hónap	-	5 év	20 év, de legkésőbb 2014.12.31-ig

¹ A kötelező karbantartási ciklusidők tőrési ideje 2 hónap.² Az eredetileg zárt (törőszeges) porral oltó tűzoltó készülékeket – újratöltésre - vissza kell juttatni a gyártóhoz³ Lásd még: 17. §

2. táblázat

Az alapkarbantartás műveletei

	A	B	C	D	E	F	G
1	A karbantartás tárgya	1	2	3	4	5	Az elvégzendő feladatok és tevékenységek
2	A biztonsági és jelzőszerelvények ellenőrzése:	X	X	X	X	X	A tűzoltó készülék működőképességének megállapítása érdekében ellenőrizni kell a biztonsági és a jelzőszerelvényeket.
3	A nyomásmérők ellenőrzése és átvizsgálása, a tűzoltó készülék üzemi nyomásának ellenőrzése:	X	X				A nyomásmérők ellenőrzése során, ha nem működnek akadálymentesen, vagy ha a mért nyomásérték az előírttól eltér, akkor a gyártó által megadottak szerint kell eljárni. A hajtóanyag mennyiségét nyomásméréssel kell ellenőrizni.
4	A tűzoltó készülék külső szemrevételezése	X	X	X	X	X	Meg kell vizsgálni, hogy a tűzoltó készülékek kifogástalan és biztonságos működését gátló korróziós hiba, horpadásos vagy domború deformáció vagy egyéb károsodás látható-e. Ha ilyenek találhatók, akkor a gyártó által megadottak szerint kell eljárni.
5	A szén-dioxiddal oltó tűzoltó készülék tömegellenőrzése:					X	A tűzoltó készülék tömegét le kell mérni, és ellenőrizni kell a palackba beütött értékkel. A szén-dioxid veszteség legfeljebb 10% lehet.
6	Az ürítő tömlő és lövőke ellenőrzése:	X	X	X	X	X	Ellenőrizni kell a tömlő és a lövőke állapotát, meg kell győződni arról, hogy használatra alkalmas, kifogástalan állapotban vannak.

7	A matrica ellenőrzése:	X	X	X	X	X	Ellenőrizni kell a matrica épségét, olvashatóságát és megfelelő tartalmát.
8	A vízzel és habbal oltó tűzoltó készülékek tartályainak kiürítése:			X			Az oltóanyagöltetet egy tiszta edénybe kell kiönteni és a gyártó által megadottak szerint kell ellenőrizni, további használatra való alkalmasságát megvizsgálni.
9	A porral oltó tűzoltó készülék oltópor-ellenőrzése:				X		Vizsgálni kell az idegen anyagok jelenlétét, a csomósodást és a rögzépződést. A tűzoltó készülék forgatásával az oltóport fel kell lazítani, ügyelve arra, hogy az ne folyhasson ki. Ha a fenti felsorolt hibák valamelyike is látható, valamint nem válik folyóssá az oltópor vagy bármilyen elváltozás tapasztalható, azt ki kell selejtezni, majd a 27. §-ban foglaltak szerint újra kell tölteni.
10	A tűzoltó készülék szerelvényeinek ellenőrzése:			X	X		Szükség esetén levegő átfúvatással meg kell tisztítani a tűzoltó készülék szerelvényeit. Meg kell győződni arról, hogy a tömlő, a lövőke, a szűrő (ha van ilyen felszerelve), a felszállítócső és a töltőszelep hibátlan. Hiba esetén ki kell javítani, vagy cserélni kell azokat. Ellenőrizni kell a működtető és ürítő szerelvényeket (ha van ilyen felszerelve). Meg kell tisztítani, fel kell újítani, vagy új szerelvényel kell pótolni, ha szükséges.
11	A működtető- és az elsütőfej-szerelvény ellenőrzése:	X	X			X	Ahol a működtető- és az elsütőfej-szerelvény kiszerezhető a töltet kibocsátása nélkül, meg kell tisztítani, és ellenőrizni kell a hibátlan működőképességet, valamint az alkatrészek épségét. A sérült elemeket cserélni kell. A mozgó alkatrészeket és a csavarmeneteket a gyártó ajánlása szerinti kenőanyag alkalmazásával védeni kell.
12	A hajtóanyag-palack leszerelése:			X	X		A rögzítő szerelvények meglazításával a hajtóanyagpalackot le kell szerelni.
13	A hajtóanyag-palack vizsgálata:			X	X		A hajtóanyagpalackok kívülről szemrevételezni kell. A sérült hajtóanyagpalackok pótlásakor a gyártó előírásai szerint kell eljárni. A hajtóanyagpalack tömegét le kell mérni, és az értéket a hajtóanyagpalackon lévő beütéssel kell összehasonlítani. Ha a hajtóanyagpalackban az előírt értékhez képest 10%-kal nagyobb veszteség van, akkor a gyártó előírása szerint a hajtóanyagpalackot ki kell cserélni. A nyomástartó edények nemzeti szabályozásai alkalmazhatók.
14	Az O-gyűrűk, alátétek cseréje:	X	X	X	X	X	A tömítőelemek ellenőrzésekor vagy cseréjekor a gyártó előírásai szerint kell eljárni. Ha a tömlő zárófóliás tömítőgyűrűvel van szerelve, azt minden esetben cserélni kell.
15	A vízzel, habbal oltó tűzoltó készülékek tartályainak belső vizsgálata:			X			A műveletet világító segédeszközzel kell elvégezni. Ellenőrizni kell a tartályok külső és belső bevonatának épségét és korróziómentességét. A sérült bevonatot fel kell újítani.

16	A porral oltó tűzoltó készülékek tartályainak vizsgálata:				X	A műveletet világító segédeszközzel kell elvégezni. Ellenőrizni kell a tartály korróziómentességét.	
17	A vízzel, habbal oltók újratöltése:			X		A gyártó előírásait figyelembe véve az eredeti töltetet vissza kell tölteni, vagy újjal kell helyettesíteni.	
18	A tűzoltó készülékek összeszerelése:	X	X	X	X	X	Az összeszerelést a gyártó előírásait figyelembe véve kell elvégezni. A véletlen működtetés megelőzése érdekében biztosító-szerelvényt kell alkalmazni. A tűzoltó készüléket egyedi azonosítására alkalmas plombafogóval fémzárolni, vagy azzal egyenértékű eljárást kell használni.
19	A karbantartást igazoló címke kitöltése:	X	X	X	X	X	Minden karbantartási ciklust jelölni kell a 21. §-ban foglalt előírások szerint.

1. állandó nyomású vízzel, habbal, porral és gázzal oltók,
2. törőszeges, állandó nyomású porral oltók,
3. hajtóanyag palackos vízzel és habbal oltók,
4. hajtóanyag palackos porral oltók,
5. szén-dioxiddal oltók.

2. melléklet a 28/2011. (IX. 6.) BM rendelethez

Nyilvántartási napló tűzoltó készülékekhez

„A készenlétben tartó neve:

.....

Az ellenőrző vizsgálatokat végző neve(i):

.....

A karbantartó személy(ek) neve(i):

.....

Sor- szám	A tűzoltó készülék			A vizsgálat dátuma (hónap, nap)				Javítás szükséges	Megjegyzés
	készenléti helye	típusa	gyári száma	I. negyed év	II. negyed év	III. negyed év	IV. negyed év		
Vizsgálatot végző aláírása:									

”

3. melléklet a 28/2011. (IX. 6.) BM rendelethez

1. táblázat

A tömlőkapocs legkisebb belső átmérője

	A	B	C
1	Méretjel	A tömlő névleges átmérője [mm]	A tömlőkapocs legkisebb belső átmérője [mm]
2	125-A	125	110
3	110-A	110	100
4	75-B	75	65
5	52-C	52	45
6	25-D	25	18
7	38-E	38	30
8	38-H	38	30

2. táblázat

A csonkcsatok legkisebb belső átmérője

	A	B
1	A csonkcsat méretjele	Legkisebb belső átmérő [mm]
2	125-A	110
3	110-A	100
4	75-B	65
5	52-C	45
6	25-D	18
7	38-E	30
8	38-H	30

3. táblázat

Az áttétcsatok legkisebb belső átmérője

	A	B
1	Az áttétcsat méretjele	Legkisebb belső átmérő [mm]
2	$125/110 = A/A$	100
3	$110/75 = A/B$	65
4	$75/52 = B/C$	45
5	$52/38 = C/E$	30
6	$52/25 = C/D$	18
7	$38/25 = E/D$	18

4. táblázat*A tömlőkapcsok megengedett legnagyobb tömege*

	A	B
1	A tömlőkapocs méretjele	A tömlőkapocs tömege legfeljebb [kg]
2	125-A	3,10
3	110-A	2,80
4	75-B	1,90
5	52-C	1,50
6	25-D	0,70
7	38-E	0,85
8	38-H	1,50

5. táblázat*A csonkkapcsok megengedett legnagyobb tömege*

	A	B
1	A csonkkapocs méretjele	A csonkkapocs tömege legfeljebb [kg]
2	125-A	1,85
3	110-A	1,80
4	75-B	0,60
5	52-C	0,40
6	25-D	0,18
7	38-E	0,25
8	38-H	0,85

6. táblázat*A kupakkapcsok megengedett legnagyobb tömege*

	A	B
1	A kupakkapocs méretjele	A kupakkapocs tömege legfeljebb [kg]
2	125-A	1,85
3	110-A	1,50
4	75-B	0,75
5	52-C	0,55
6	25-D	0,15
7	38-E	0,25
8	38-H	0,80

7. táblázat*Az áttétkapcsok megengedett legnagyobb tömege*

	A	B
1	Az áttétkapocs méretjele	Az áttétkapocs tömege legfeljebb [kg]
2	A/B-110/75	1,75
3	B/C-75/52	0,85
4	C/D-52/25	0,45
5	C/E-52/38	0,55

8. táblázat*A tűzoltó kapcsok kapcsolási nyomaték tartománya*

	A	B	C
1	A tűzoltó kapocs méretjele	Kapcsolási nyomaték [Nm]	
2		megengedett legkisebb	megengedett legnagyobb
3	125-A	10	30
4	110-A	10	30
5	75-B	5	8
6	52-C	3	5
7	25-D	1	3
8	38-E	3	5
9	38-H	3	5

9. táblázat*A műanyag kupakkapocs megengedett legnagyobb tömege*

	A	B
1	A műanyag kapocs méretjele	Tömeg legfeljebb [kg]
2	75-B	0,75
3	52-C	0,55
4	25-D	0,15
5	38-E	0,25

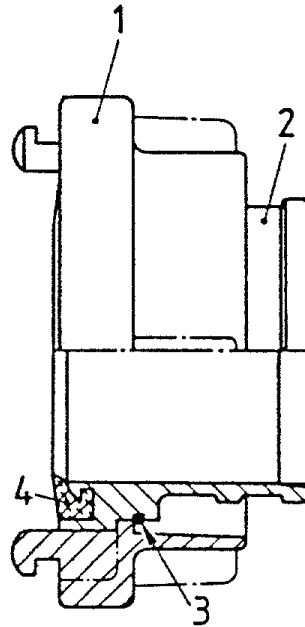
10. táblázat*A műanyag kupakkapocs kapcsolási nyomaték tartománya*

	A	B	C
1	A műanyag kupakkapocs méretjele	Kapcsolási nyomaték [Nm]	
2		megengedett legkisebb	megengedett legnagyobb
3	75-B	5	8
4	52-C	3	5
5	25-D	1	3
6	38-E	3	5

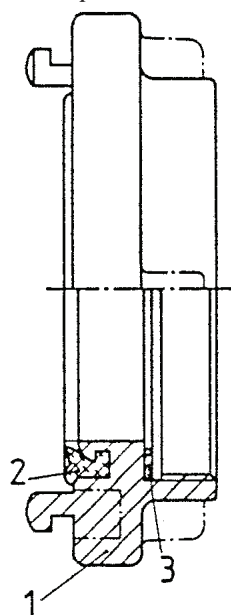
4. melléklet a 28/2011. (IX. 6.) BM rendelethez

1. ábra

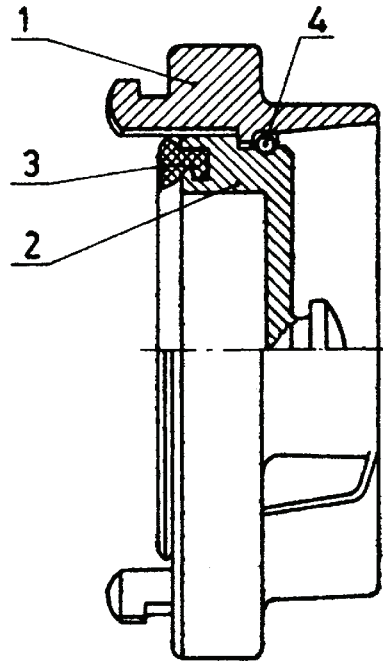
Tömítőkapocs kialakítása



- Megnevezés:*
- 1. kapocstest,*
 - 2. bekötőhüvely,*
 - 3. rögzítőgyűrű,*
 - 4. tömítőgumi.*

2. ábra*A csonkkapocs kialakítása*

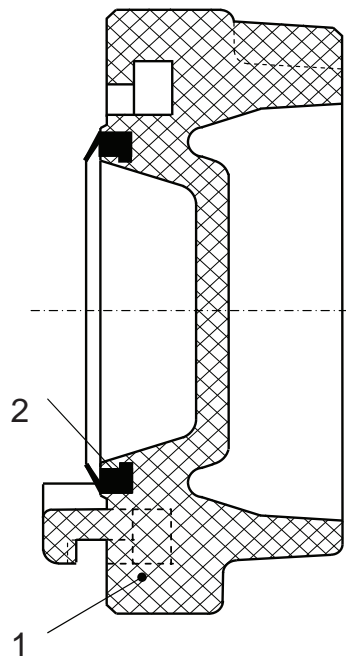
Megnevezés:
1. kapocstest,
2. tömítőgumi,
3. tömítés.

3. ábra*A kupakkapocs kialakítása*

- Megnevezés:*
1. kapocstest,
2. kupak,
3. tömítőgumi,
4. rögzítőgyűrű.

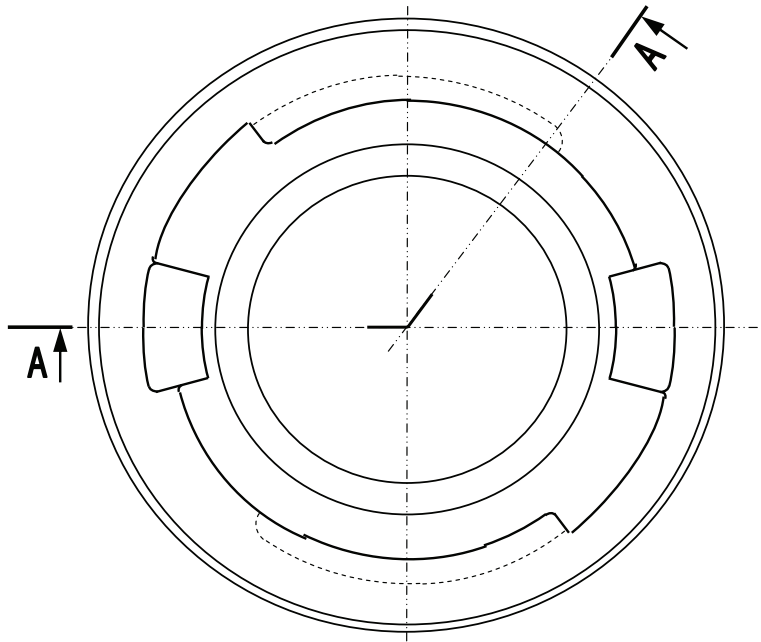
5. ábra

A műanyag kupakkapcsok kialakítása - metszet



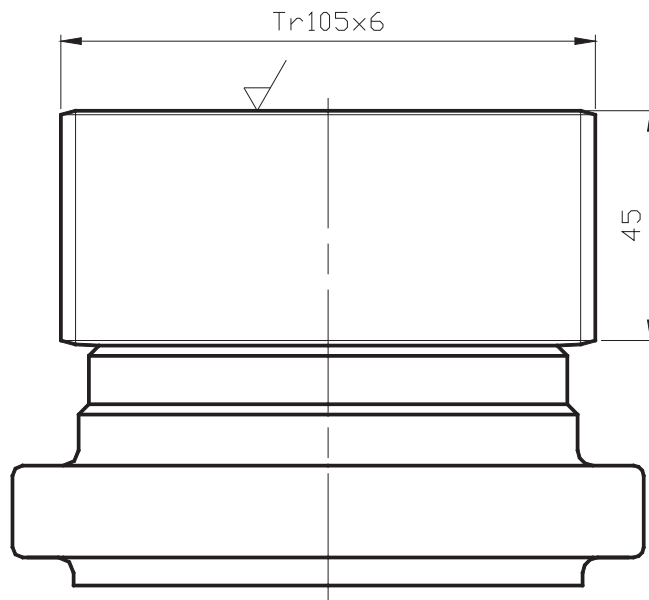
A-A

*Megnevezés:
1. kapocstest,
2. tömítőgumi.*

6. ábra*A műanyag kupakkapcsok kialakítása - előlnézet*

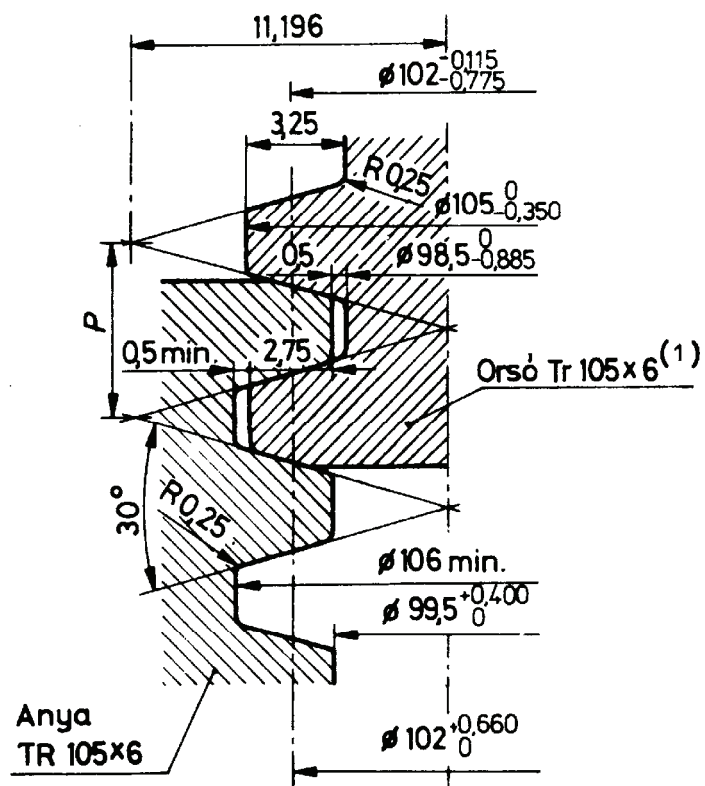
7. ábra

Felszín alatti tűzcsap csatlakozó fejszerelvényének kialakítása

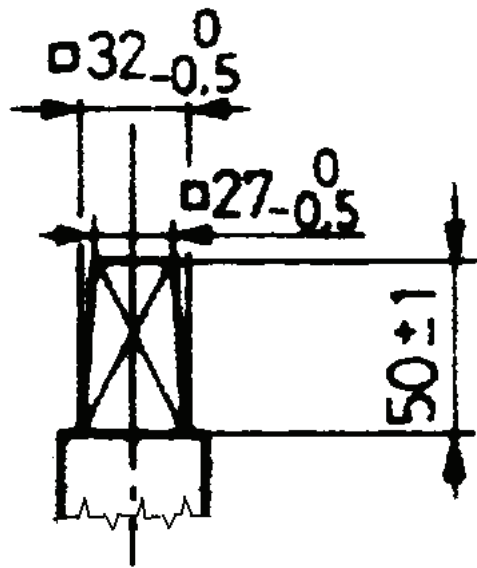


8. ábra

Orsómenet mérete



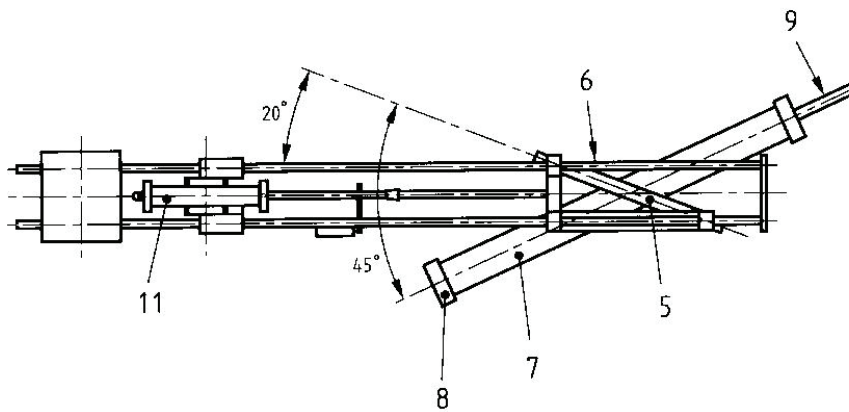
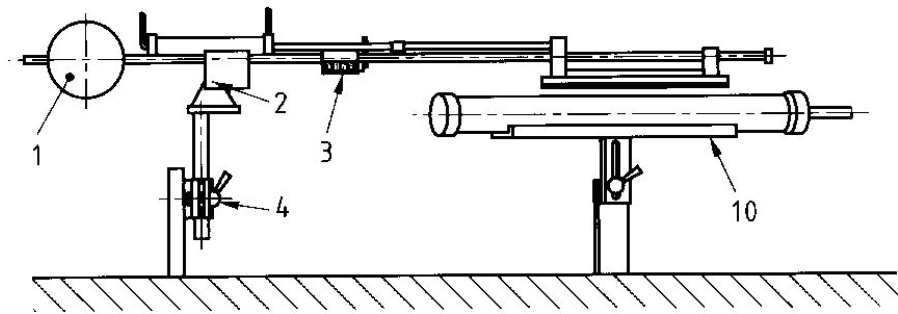
9. ábra

Szeleporsó csatlakozó méretei

5. melléklet a 28/2011. (IX. 6.) BM rendelethez

1. ábra

Pontszerű dörzsállóságot vizsgáló berendezés



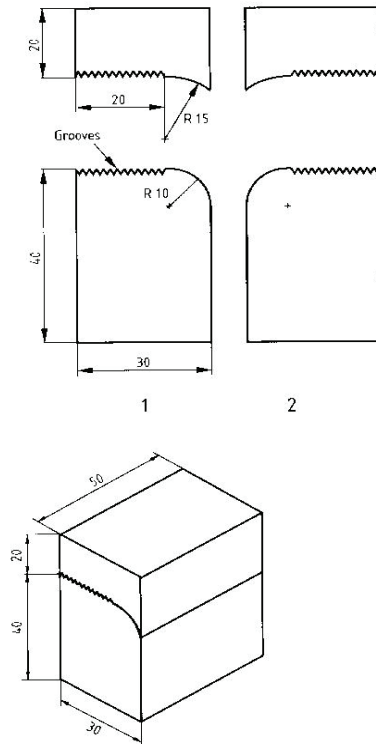
a) oldalnézet

b) felülnézet

Jelölések:

- | | | | |
|----|-----------------------|-----|-------------------|
| 1. | ellensúly, | 7. | vizsgálati minta, |
| 2. | forgócsap, | 8. | véglezáró, |
| 3. | löklet számláló, | 9. | vízcsatlakozás, |
| 4. | magasságállító, | 10. | tömítőtartó, |
| 5. | koptató szalag tartó, | 11. | légmunkahenger. |
| 6. | csúszórudak, | | |

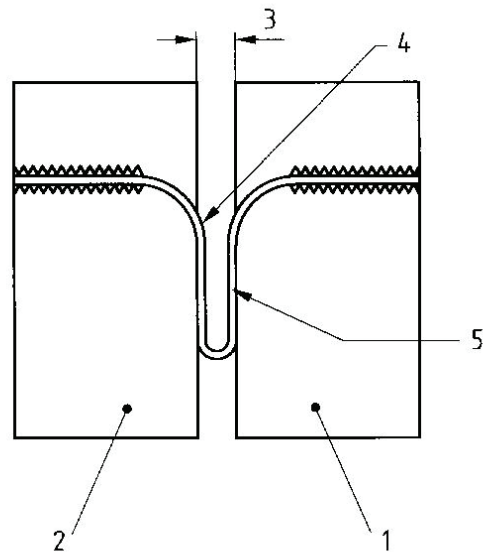
2. ábra

Befogó pofák

- Jelölések:*
1. rögzített pofa,
2. mozgó pofa,
Méretek mm-ben

3. ábra

A vizsgálati darab elhelyezése a szorítópofák között

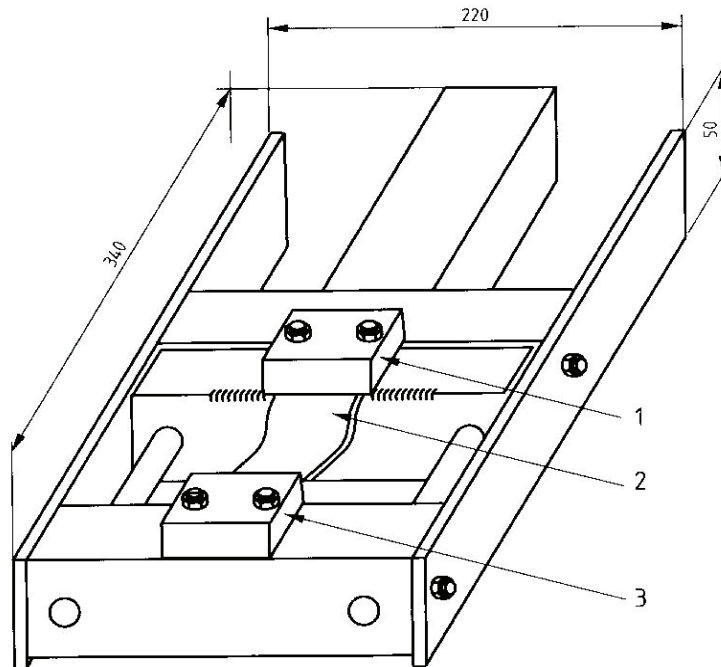


Jelölések:

- 1. mozgó pofa,*
- 2. rögzített pofa,*
- 3. részélesség,*
- 4. tömlő bélés belseje,*
- 5. tömlő minta.*

4. ábra

Alacsony hőmérsékleti vizsgáló berendezés

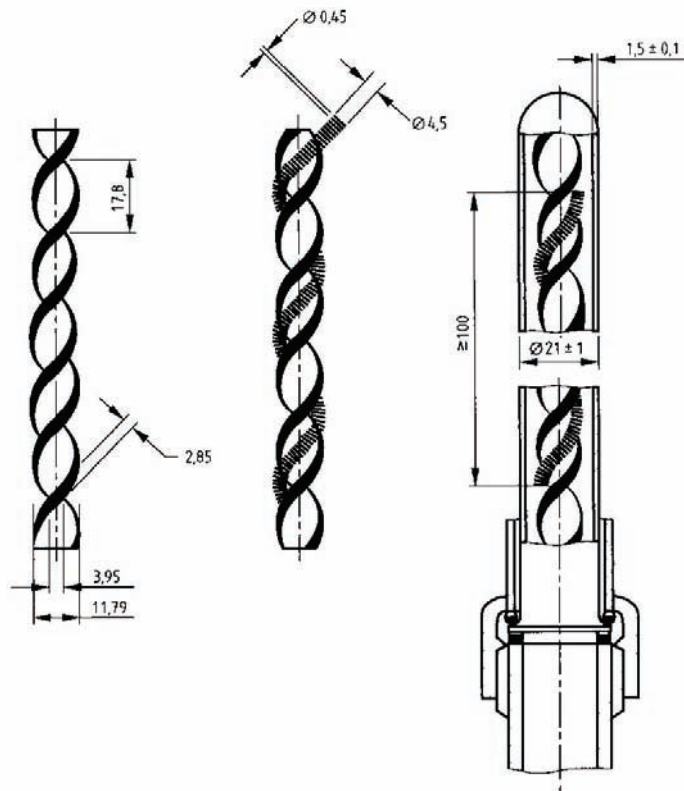


Jelölések:

1. mozgó pofa,
2. vizsgálati darab,
3. rögzített pofa,

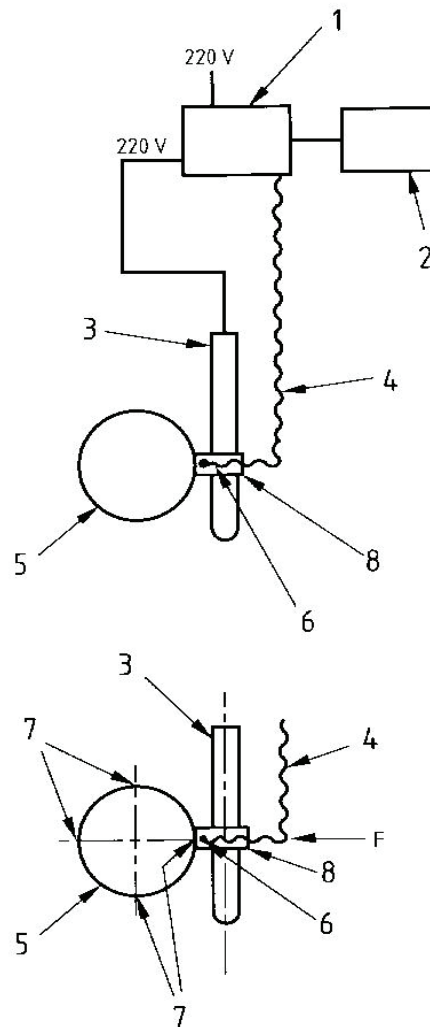
5. ábra

Fűtőszál rúd kialakítása



6. ábra

A fűtőrúd tömlővel érintkező pontja

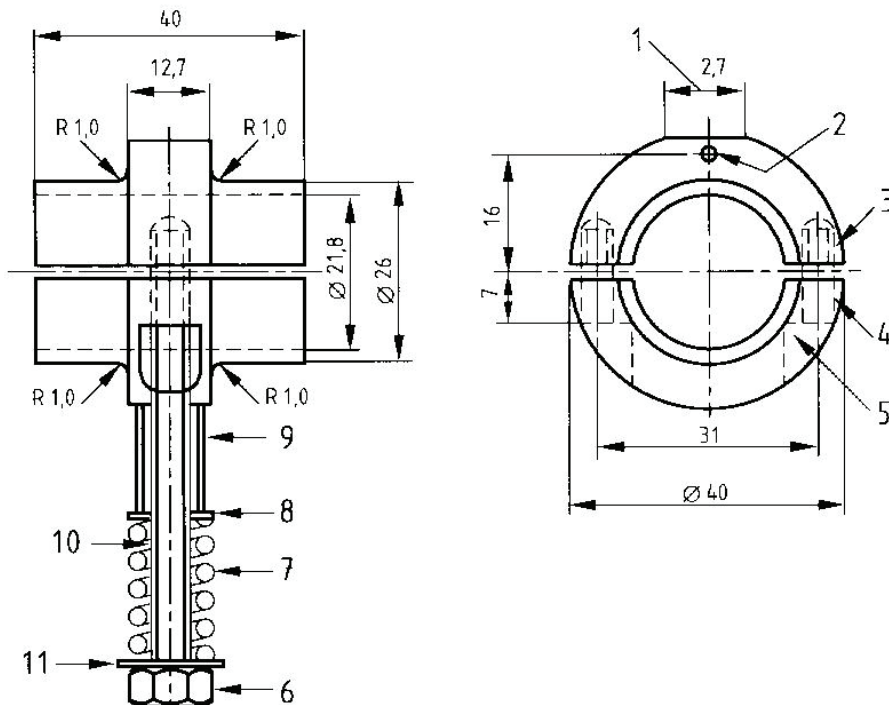


Jelölések:

1. hőmérséklet szabályozó,
2. adatrögzítő vagy számítógép,
3. fűtőrúd,
4. J vagy K típusú termoelem,
5. tömlő,
6. mérési pont,
7. vizsgálati terület,
8. fém mandzsetta.

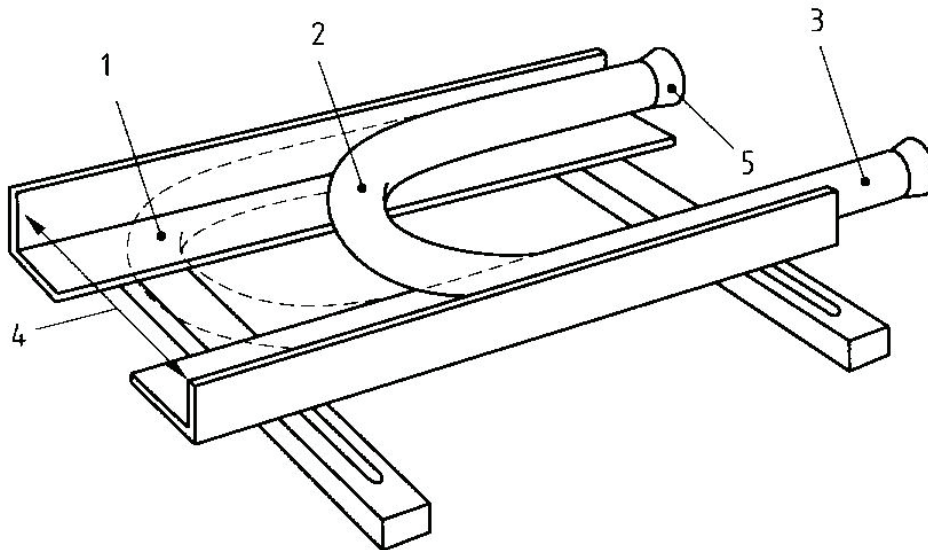
7. ábra

Fém mandzsetta felépítése

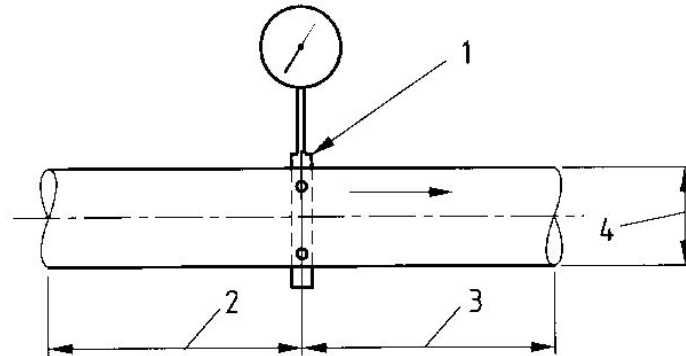


Jelölések:

- | | |
|--|---------------------|
| 1. lapos felület, | 6. csavar M5, |
| 2. furat $\varnothing 1,6 \times 10$, | 7. rugó, |
| 3. csap M5x6, | 8. alátét M5, |
| 4. furat $\varnothing 5,5$, | 9. távtartó, |
| 5. gyűrűtest, | 10. csavarmenet M5. |

8. ábra*Töréssel szembeni ellenállás vizsgáló berendezés**Jelölések:*

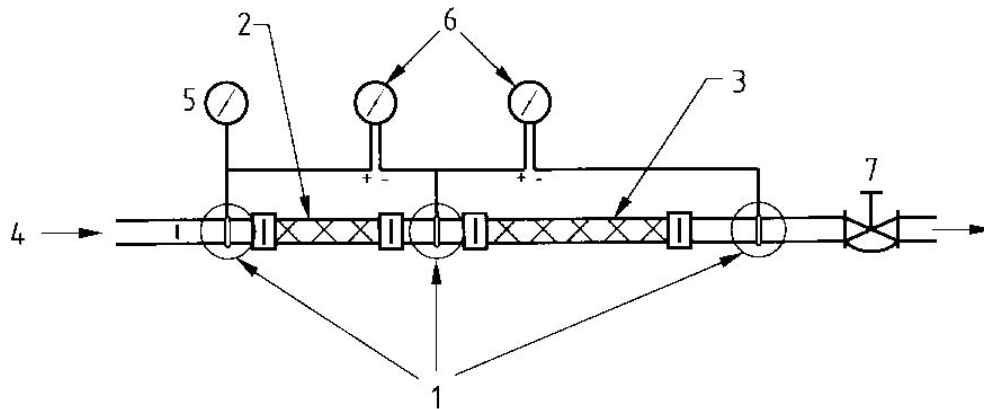
- 1. a tömlő kiindulási helyzete,*
- 2. vizsgálati helyzet,*
- 3. elmozdítható tömlőág,*
- 4. a két határoló közötti távolság,*
- 5. csatlakozások.*

9. ábra*Nyomásmérő adapter**Jelölések:*

1. gyűrű alakú kamra a kerület mentén lévő 4 lyukkal, egymástól 90° szögben,
2. a tömlő átmérőjének legalább háromszorosa,
3. tömlő átmérőjének legalább háromszorosa,
4. tömlő belső átmérője $-0 + 10\%$.

10. ábra

Tömlő vizsgálati darabok sorban



Jelölések:

1. gyűrű alakú kamra a kerület mentén lévő 4 lyukkal, egymástól 90° szögben,
2. 1 m vizsgálati darab,
3. $20 \pm 0,2$ m vizsgálati darab,
4. vízáram,
5. nyomásmérő,
6. nyomáskülönbség mérők,
7. szabályozó szelep.

6. melléklet a 28/2011. (IX. 6.) BM rendelethez

1. táblázat

A tömlő belső átmérője, annak tűrése, hosszegységre vonatkoztatott maximális tömege

	A	B	C	D	E
1	Belső átmérő [mm]	Belső átmérő tűrése [mm]	Hosszegységre vonatkoztatott tömeg [kg/m]		
2			1. osztály legfeljebb	2. és 3. osztály legfeljebb	4. osztály legfeljebb
3	25	-0,5 – +1,0	0,18	0,20	0,23
4	38	-0,5 – +1,5	0,24	0,29	0,35
5	52		0,35	0,42	0,50
6	75		0,55	0,66	0,79
7	110	-0,5 – +2,0	0,91	1,08	1,32
8	125	-0,5 – +2,5	1,14	1,30	1,70
9	152	-0,5 – +2,5	1,28	1,70	1,80

2. táblázat

Méret és külső átmérő változás

	A	B	C
1	Változás hosszban	Tűrés az	
2		1. és 2. osztályú tömlőkre [%]	3. és 4. osztályú tömlőkre [%]
3	Legfeljebb 110 mm belső átmérőjű tömlők	0,0 – +5,0	0,0 – +5,0
4	125 mm és 152 mm belső átmérőjű tömlők	0,0 – +3,0	0,0 – +2,0
5	külső átmérőben		
6	Minden tömlőre	0,0 – +5,0	0,0 – +10,0

3. táblázat

Csavarodási vonal

	A	B
1	Belső átmérő [mm]	Maximális csavarodás [°/m]
2	25	120
3	38	100
4	52	80
5	75	60
6	75 felett	40

4. táblázat*Üzemi nyomás, próbanyomás és minimális repesztési nyomás*

	A	B	C	D
1	Nyomás [MPa]	Belső átmérő [mm]		
2		25–75	110	125–152
3	Legnagyobb üzemi – nyomás ^a	1,5	1,2	1,0
4	Próbanyomás	2,25	1,8	1,5
5	Minimális repesztő nyomás	4,5	3,6	3,0

^a A szivattyú zárási nyomásának figyelembe vételére, a maximális üzemi nyomás rövid időre 0,2 MPa-al meghaladhatja a maximumot.

5. táblázat*Felületi dörzsállósági vizsgálat bevonat nélküli tömlőre (1. és 2. osztályba tartozó tömlők)*

	A	B	C	D
1	Fordulatok száma			
2	Kategória	A	B	C
3	1. tömlőosztály	≤50	≤100	=100+nyomáspróba üzemi nyomáson
4	2. tömlőosztály	≤75	≤150	=150+nyomáspróba üzemi nyomáson

6. táblázat*Pontszerű dörzsállósági vizsgálat bevonatos tömlőre (3. és 4. osztályba tartozó tömlők)*

	A	B	C	D	E	F	G
1	Belső átmérő [mm]	A repedés előtt befejezett kettős löketek minimális száma					
2		3. osztályú tömlő			4. osztályú tömlő		
3		A	B	C	A	B	C
4	25, 38, 52	20	40	60	20	40	60
5	75	20	40	60	30	60	90
6	110	20	50	70	35	70	100
7	125 és 152	20	50	80	40	80	110

7. táblázat*Legnagyobb nyomásvesztés követelmények*

	A	B	C
1	Belső átmérő	Térfogatáram	Legnagyobb nyomásvesztés
2	[mm]	[l/min]	[kPa/m]
3	25	180	13,3
4	38	400	8,8
5	52	750	6,4
6	75	1600	4,4
7	110	3400	3,0
8	125	4400	2,7
9	152	6500	2,2

8. táblázat*Az időszakos felülvizsgálat nyomáspróba értékei*

	A	B
1	Névleges belső átmérő [mm]	Nyomás [MPa]
2	25-75	1,5
3	110	1,2
4	125 – 152	1,0
5	magasabb nyomású lapos tömlők	gyártó által meghatározott legnagyobb megengedett üzemi nyomás

9. táblázat*A tömlő és tömlőszerelvény gyártási vizsgálata*

	A	B	C
1	Előírt vizsgálat	Tétel vizsgálat	Gyártás vizsgálat
2	Belső átmérő (75. §)	✓	✓
3	Tömlőborítás rétegvastagság (csak 3. és 4. osztályú tömlőre) (80. §)	✓	–
4	Hossz túrés (75. § (2) bekezdés)	✓	✓
5	Legnagyobb tömeg (75. § (1) bekezdés)	✓	✓
6	Hosszméret változás üzemi nyomáson (76. §)	✓	–
7	Külső átmérő változása próbanyomáson (77. §)	✓	–
8	Csavarodás üzemi nyomáson (76. §)	✓	–
9	Nyomáspróba (77. §)	✓	✓ ⁽¹⁾
10	Minimális repesztő nyomás (78. §)	✓	–
11	Törési nyomás (79. §)	✓	–
12	Tapadás (82. §)	✓	–
13	Gyorsított öregítés (83. §)	–	–
14	Alacsony hőmérsékletű hajlékonyság (90-91. §)	–	–
15	Ellenállás, forró felülettel szemben (92. §)	–	–
16	Koptatás állóság (84-89. §)	–	–
17	Töréssel szembeni jellemzők (93. §)	–	–
18	Nyomásveszteség (94. §)	–	–
19	Olajszennyeződés (95. §)	–	–
20	Tömlőszerelvény ⁽¹⁾ (ahol értelmezhető) (101. §)	✓	✓

(1): tömlőszerelvény esetén a nyomáspróbát a tömlőszerelvényen kell elvégezni a gyártónak vagy a tömlő bekötőjének a 101. § szerint.

7. melléklet a 28/2011. (IX. 6.) BM rendelethez

1. táblázat

Tűzjelző és/vagy tűzoltó berendezések létesítése

	A	B	C
1	A rendeltetés jellege	Beépített tűzjelző berendezés	Beépített tűzoltó berendezés
2	1. Szállásrendeltetés		
3	1.1. Középmagas és magas épületekben, ha a rendeltetés 13,65 méter felett kerül kialakításra	igen	igen
4	1.2. Többszintes épületekben, ha egy időben legalább 20 ember elhelyezése biztosított	igen	
5	2. Iroda, igazgatási és oktatás, óvoda, bölcsőde rendeltetés		
6	2.1. Magas épületekben, ha a rendeltetés 30,00 méter felett kerül kialakításra	igen	igen
7	2.2. Többszintes és középmagas épületekben, ha a rendeltetés az 500 m ² alapterület meghaladja	igen	
8	3. Egészségügyi rendeltetés		
9	3.1. A háromszintesnél magasabb rendelőintézetben	igen	
10	3.2. Fekvőbeteg-ellátás	igen	
11	3.3. Fekvőbeteg-ellátás középmagas és magas épületben, ha a fekvőbeteg-elhelyezés 13,65 méter felett is történik	igen	igen
12	3.4. Fekvőbeteg-ellátás, ha az egy tűzszakaszban lévő ágyszám meghaladja a 300-at	igen	igen
13	4. Speciális egészségügyi és szociális rendeltetés		
15	4.1. Mozgásukban, cselekvőképességükben, továbbá mozgásukban és tartózkodásukban korlátozott személyek elhelyezésére és tartózkodására - az éjszakai ellátás (szállás) kivételével - szolgáló tűzszakaszokban, ha azokban a személyek száma meghaladja az 50 főt,	igen	
17	4.2. Mozgásukban, cselekvőképességükben, továbbá mozgásukban és tartózkodásukban korlátozott személyek elhelyezésére és tartózkodására - az éjszakai ellátást (szállás) is beleértve - szolgáló kétszintesnél magasabb épületekben, ha a rendeltetés a harmadik szinten vagy a felett kerül kialakításra, vagy a rendeltetés szintenként összesített alapterülete meghaladja a 3000 m ² -t	igen	igen
18	5. Kénysertartózkodásra szolgáló épület		
19	5.1. Ha az egy tűzszakaszban lévő személyek száma meghaladja a 100 főt vagy háromszintesnél magasabb épületben, ahol a rendeltetés a harmadik szinten vagy a felett kerül kialakításra	igen	

20	6. Művelődési rendeltetés		
21	6.1. Ha a befogadóképesség meghaladja a 300 főt	igen	
22	6.2. Múzeum, könyvtár, levéltár esetében, amennyiben azok összesített alapterülete meghaladja az 1000 m ² -t	igen	
23	6.3. Színházakban a színpad védelmére, ha annak belmagassága meghaladja a 8 métert	igen	igen
24	6.4. A művelődési rendeltetésű épület talajszint alatti helyiségeiben, amennyiben azok alapterülete meghaladja az épület földszinti alapterületének 80%-át, és a számított tűzterhelés meghaladja az 1500 MJ/m ² -t	igen	igen
25	6.5. 13,65 m építményszint felett lévő filmszínházakban, továbbá ott, ahol a nézőterek összesített befogadóképessége meghaladja az 1000 főt	igen	igen
26	7. Sportcélú épület		
27	7.1. Zárt sportcélú épület esetén, ha bármelyik tűzszakasz területe meghaladja a 2000 m ² -t (ha az épületet eredeti rendeltetésétől eltérő rendezvényekre is használják, akkor az eltérő rendeltetésre tekintettel az épület adottságait figyelembe véve kell a jelző- és az oltóberendezés szükségességét meghatározni)	igen	
28	8. Kereskedelmi rendeltetés		
29	8.1. Vásárcsarnokok, fedett piacok, ha bármelyik tűzszakasz területe meghaladja a megengedett tűzszakasz méret 50%-át	igen	
30	8.2. Áruházak, bevásárlóközpontok, melyeknek szintenként összesített alapterülete meghaladja a 2000 m ² -t	igen	
31	8.3. Áruházak, bevásárlóközpontok, melyeknek szintenként összesített alapterülete meghaladja a 8000 m ² -t	igen	igen
32	8.4. Kereskedelmi rendeltetés három szint és szintenként összesített 1000 m ² alapterület felett	igen	
33	8.5. Kereskedelmi rendeltetés 13,65 méter felett	igen	igen
34	9. Raktározási, tárolási rendeltetés		
35	9.1. Az 500 m ² feletti alapterületű raktárhelyiségek, vagy 2000 m ² feletti tűzszakasz területű- kivéve az ömlesztett mezőgazdasági tárlóhelyiséget -, melyekben éghető anyagok, termékek tárolását végzik.	igen	
36	9.2. A 3000 m ² , 6,00 méternél nagyobb tárolási magasságú, 1500 MJ/m ² -nél nagyobb tűzterhelésű tűzszakaszokban amelyekben éghető anyagok, termékek tárolását végzik.	igen	igen
37	9.3. Épület többszintes zárt gépjárműtároló része, ahol szintenként 20-nál több gépjármű tárolható és az egyes szintek elhagyása kizárólag a más szinteken keresztül történhet.	igen	igen
38	9.4. 13,65 méter felett kialakításra kerülő zárt gépjárműtároló helyiség.	igen	igen
40	10. Mezőgazdasági és ipari termelő épület		
41	10.1. Középmagas és magas épületek	igen	

42	11. Egyéb		
43	11.1. A 3 kV-os és ennél nagyobb névleges feszültségű erőművi kapcsolóberendezés helyiségében, továbbá a 120 kV-os és nagyobb névleges feszültségű transzformátorok elhelyezésére szolgáló helyiségében.	igen	
44	11.2. Az épületek alatt kialakított üzemanyagtöltő állomás területén, a kútoszlopok hatáskörzetében, valamint a töltőakna és dómakna veszélyességi övezetében.	igen	igen
45	11.3. A I-II. tűzveszélyességi fokozatú folyadékot kiszolgáló konténerkút		igen
46	11.4. Önkiszolgáló üzemanyagtöltő állomásokon, a kútoszlopok hatáskörzetében, valamint a töltőakna és dómakna veszélyességi övezetében	igen	
47	11.5. Olajat, zsiradékot felhasználó, feldolgozó nagykonyhai készülékeknel, ahol az egy csoportba (egymás mellé, mögé) telepített, vagy a közös elszívóval rendelkező készülékek összteljesítménye meghaladja az 50 kW-ot. (A készülékek számított teljesítményét növelni kell a felhasznált olajmennyiségtől, zsiradéktól függően literenként 1 kW teljesítménnyel.)		igen
48	11.6. Kritikus infrastruktúra működéséhez szükséges informatikai, irányítási rendszerek számítógép központjának elhelyezésére szolgáló helyiségek	igen	igen

8. melléklet a 28/2011. (IX. 6.) BM rendelethez

1. formanyomtatvány

„Alulírott nyilatkozom, hogy a továbbiakban pontosított helyszínen történt tűzjelző létesítését, a telepítő készre jelentését követően, megvizsgáltam. Az üzembe helyezés során a mellékletben foglalt ellenőrzéseket végrehajtottam. Az ellenőrzések tapasztalata alapján megállapítottam, hogy a beépített tűzjelző berendezés a vonatkozó jogszabályban, nemzeti szabványban, hatósági előírásban, a számú által készített tervben foglaltaknak:

megfelel/ nem felel meg,
üzemképes / nem üzemképes

A létesítmény neve (a védett terület):

A beépített tűzjelző berendezés adatai:

A létesítmény címe (telefonszáma):

Az üzembe helyező mérnökneve:

Tűzvédelmi szakvizsga bizonyítvány száma:

Az üzembe helyező mérnök címe (telefonszáma):

E nyilatkozathoz tartozó üzembe helyezési ellenőrzés tapasztalatait a számozott oldalas melléklet tartalmazza.

.....
aláírás”

2. formanyomtatvány

„Alulírott nyilatkozom, hogy a továbbiakban pontosított helyszínen történő beépített tűzjelző berendezés létesítés (bővítés/módosítás) tervezése során a vonatkozó jogszabályban, nemzeti szabványban, hatósági előírásban, a foglaltakat betartottam, ezektől eltérés nem vált szükségessé.

A létesítmény neve (a védett terület):

A beépített tűzjelző berendezés adatai:

A tervező neve:

A tervezői képesítésről szóló irat száma:

A tűzvédelmi szakvizsga bizonyítvány száma:

A tervező címe (telefonszáma):

E nyilatkozathoz tartozó munkához a rajzszámú dokumentáció tartozik.

.....
aláírás”

3. formanyomtatvány

„KIVITELEZŐI NYILATKOZAT

Alulírott nyilatkozom, hogy a továbbiakban pontosított helyszínen történt kivitelezési, szerelési, beüzemelési munkák során a vonatkozó jogszabályban, nemzeti szabványban, hatósági előírásban, a számú által készített tervben foglaltakat betartottam, ezektől eltérés nem vált szükségessé.¹

A létesítmény neve (a védett terület):

A beépített tűzjelző berendezés adatai:

A létesítmény címe (telefonszáma):

A telepítő neve:

Tűzvédelmi szakvizsga bizonyítvány száma:

A telepítő címe (telefonszáma):

E nyilatkozathoz tartozó munkához a rajzszámú dokumentáció, és számú engedély tartozik.

.....
aláírás”

4. formanyomtatvány

a) Általános adatok

<i>BEFOGADÓ LÉTESÍTMÉNY (neve, címe):</i>	A LÉTESÍTÉS OKA: <input type="checkbox"/> ÖNKÉNTES VÁLLALÁS <input type="checkbox"/> KÖTELEZÉS (IRAT SZÁMA, KIADÓ SZERVE NEVE)
--	---

<i>TERVEZŐ:</i>	TELEPÍTŐ:
--	--------------------------------------

<i>TŰZJELZŐ KÖZPONT :</i>	TÁVKEZELŐ/TÁVKIJELZŐ EGYSÉG:
---	--

<i>AUTOMATIKUS ÉRZÉKELŐK TÍPUS/DARAB</i> <i>FÜST:</i> <i>HŐ</i> <i>LÁNG</i> <i>EGYÉB</i>	MÁSODKIJELZŐK TÍPUS/ DARAB KÉZI JELZÉSADÓK TÍPUS/ DARAB HANGJELZŐK FÉNYJELZŐK TÍPUS/ DARAB
--	--

<i>VEZÉRLÉS (vezérelt eszköz/vezérlési összefüggés/ vezérlés időzítése)</i>	AUTOMATIKUS ÁTJELZÉS <input type="checkbox"/> FELÜGYELET KIVÁLTÁSÁRA <input type="checkbox"/> FELÜGYELETET KIEGÉSZÍTVE AZ ÁTJELZÉS LÉTESÍTÉSÉNEK OKA <input type="checkbox"/> ÖNKÉNTES VÁLLALÁS <input type="checkbox"/> KÖTELEZÉS (irat száma, kiadó szerve neve)
--	---

b) Üzemeltetési, kezelési adatok

ELLENŐRZÉSSEL MEGBÍZOTT (név, anyja neve, születési idő):	
.....
.....

FELÜGYELETET ELLÁTÓ SZEMÉLYEK(név, anyja neve, születési idő):	
.....
.....
.....
.....
.....

ILLETÉKES TŰZOLTÓSÁG (név, cím, elérhetőség)
.....
ELSŐDLEGES MŰKÖDÉSI TERÜLET SZERINTI TŰZOLTÓSÁG(név, cím, elérhetőség)
.....

AZ AUTOMATIKUS TŰZÁTJELZÉST FOGADÓ SZERVEZET (név, cím elérhetőség)	AZ AUTOMATIKUS HIBAÁTJELZÉST FOGADÓ SZERVEZET (név, cím elérhetőség)
.....
.....
.....
A JELZÉS LEMONDÁSRA VONATKOZÓ SZABÁLYOK:	
.....	
.....	
.....	

FELÜLVIZSGÁLÓ SZERVEZET (név, cím elérhetőség)	HIBA ESETÉN ÉRTESÍTENDŐ SZERVEZET (név, cím elérhetőség)
.....
.....
.....
.....

<i>Az épület használatában, technológiájában, kialakításában történt változás:</i>	
.....	
.....	
<i>A jelzések beazonosítására vonatkozó kimutatások, rajzok rendelkezésre állnak a grafikus megjelenítő eszköz (tabló, PC) üzemképes:</i>	
.....	
.....	
.....	
<i>Egyéb</i>	<i>észrevétel:</i>
.....	
.....	
.....	
.....	
.....	
<i>aláírás</i>	

f) A rendszeres felülvizsgálat és karbantartás adatai

<i>A felülvizsgálat és karbantartás ideje (megkezdése és befejezése):</i>
<i>Az ellenőrzést végző:</i>

<i>A berendezés működik</i>
<i>A berendezés nyugalmi helyzetben van</i>
<i>A berendezés hibát jelez</i>
<i>A hiba kijavítására az intézkedés megtörtént</i>

Igen	Nem
Igen	Nem
Igen	Nem
Igen	Nem

<i>A berendezés állandó felügyelete megoldott</i>
<i>A felügyeletet, kezelést ki lettek oktatta</i>
<i>Az üzemeltetési naplót folyamatosan vezetik</i>

Igen	Nem
Igen	Nem
Igen	Nem

<i>Az üzemeltető megbízottja által szolgáltatott adatok alapján a tűzjelző berendezés működését érintő környezeti vagy műszaki változás történt</i>

Igen	Nem
------	-----

A használatban vagy technológiában, valamint a berendezésben történt annak működését befolyásoló változások:

.....
.....

A tűzjelző berendezés megfelelő működésének biztosítása érdekében javasolt intézkedések:

.....
.....

Működtetett érzékelők, jelzésadók (zóna, eszköz fajta, azonosító):

.....
.....

A riasztást megjelenítő eszközök működésének tapasztalatai:

.....
.....

Vezérlések működtetésének tapasztalatai:

.....
.....

A tűzjelző központ hibajelzéseinek működése során tapasztaltak:

.....
.....

A tűz- és hibaátjelző berendezés ellenőrzése során tapasztaltak:

.....
.....

Az elsődleges és másodlagos tápforrás ellenőrzése során tapasztaltak:

.....
.....

Egyéb ellenőrzés során tapasztaltak:

.....
.....

Rendszeres karbantartási tevékenység leírása:

.....

.....

Cserélt, javított elemek leírása

.....

.....

g) Az események adatai

DÁTUM	IDŐ	RIASZTÁS-SZÁMLÁLÓ	ESEMÉNY LEÍRÁSA	SZÜKSÉGES INTÉZKEDÉS ALÁÍRÁS	MEGTETT INTÉZKEDÉS ALÁÍRÁS

h) Rendkívüli felülvizsgálat karbantartás adatai

<i>A felülvizsgálat és karbantartás ideje (megkezdése és befejezése):</i>
<i>Az ellenőrzést végző:</i>

<i>A rendkívüli karbantartás oka:</i>	
<i>tűzeset után</i>	<i>téves riasztás</i>
<i>a rendszer meghibásodása</i>	<i>A tűzjelző berendezés, környezet megváltozása</i>
<i>hosszú üzemszünet után</i>	<i>új karbantartóval kötött szerződés után</i>

A felülvizsgálat során tapasztaltak

.....

.....

A karbantartás adatai

.....

.....

i) Téves riasztások vizsgálata

A keletkezett téves riasztásokat megvizsgáltam tólig

Téves riasztások száma: Darab

A jelzések adatai					
ideje	helye	eszköz	oka	Szükséges intézkedés	Megjegyzés

Dátum

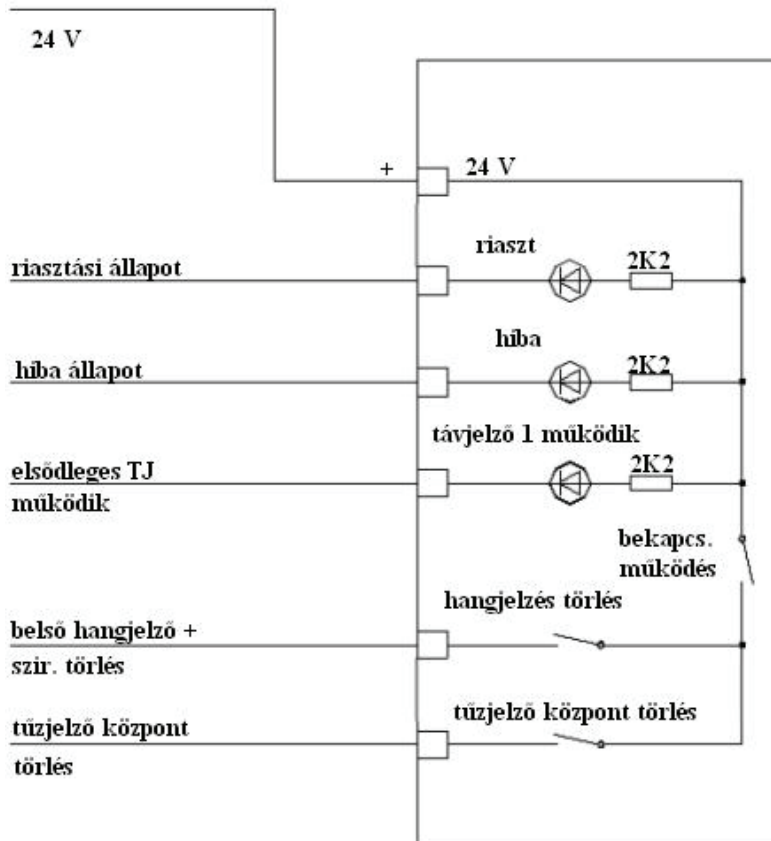
.....
aláírás**5. formanyomtatvány***Telepítési jegyzék*

Zóna/ Elem (hagyományos rendszer) Hurok/Cím (analóg rendszer)	Védett helyiség megnevezése/	Védett helyiség alapterülete	Automatikus érzékelők	Kézi jelzésadók	Egyéb eszközök (hangjelzők, fényjelzők, másodjelzők, modulok)	Megjegyzés

9. melléklet a 28/2011. (IX. 6.) BM rendelethez

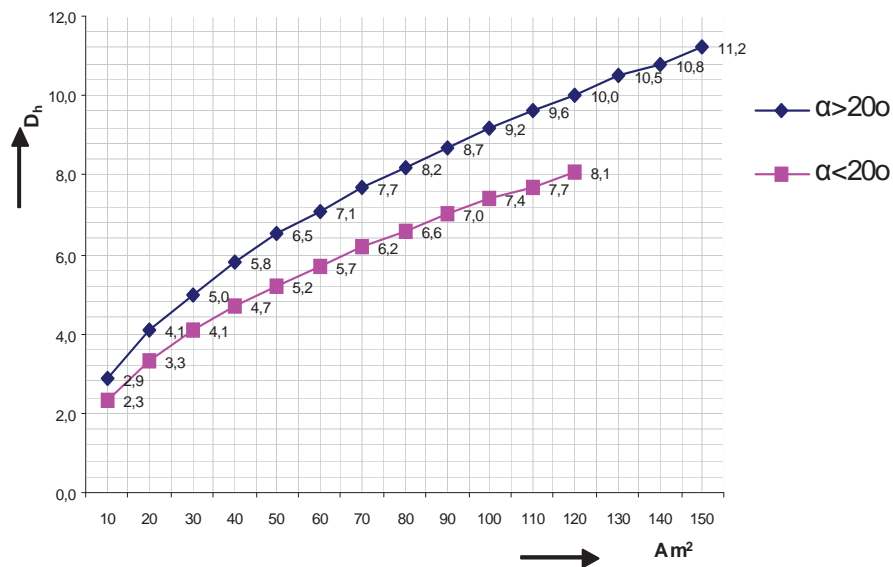
1. ábra

A tűzoltósági kezelő felület ajánlott kapcsolása.



2. ábra

A pontszerű füstérzékelők vízszintes távolsága



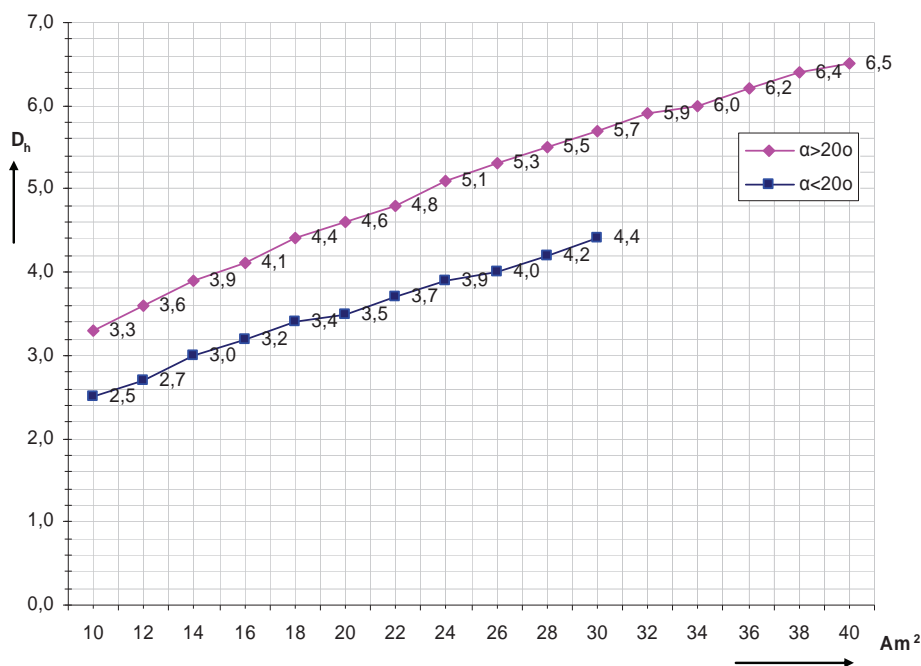
„A”: maximális ellenőrzési terület érzékelőnként

„D_h”: a tető egy tetszőleges pontjának vízszintes távolsága a legközelebb lévő érzékelőhöz.

„α”: az a szög, amelyet a tető-/mennyezethajlás a vízszintessel képez. Ha egy tetőnek, mennyezetnek különböző hajlásai vannak, a legkisebb előforduló elhajlást kell figyelembe venni.

3. ábra

A pontszerű hőérzékelők vízszintes távolsága.



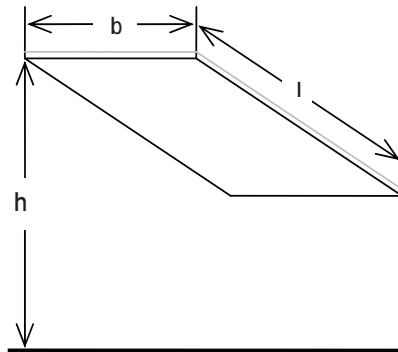
„ A ”: maximális ellenőrzési terület érzékelőnként.

„ D_h ”: a födém (mennyezet) egy tetszőleges pontjának vízszintes távolsága a legközelebb lévő érzékelőhöz.

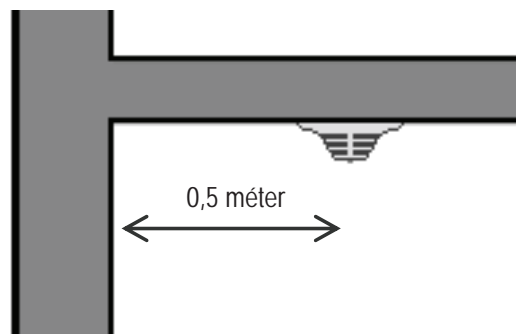
„ α ”: az a szög, amelyet a tető-/mennyezethajlása a vízszinteshez képest. Ha egy tetőnek, mennyezetnek különböző hajlásai vannak, a legkisebb előforduló hajlást kell figyelembe venni.

4. ábra

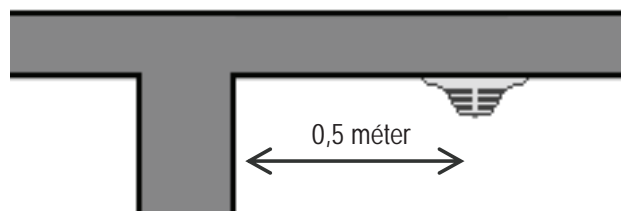
A magasság megosztó emelvény, vagy pihenő méretei

**5. ábra**

Pontszerű érzékelő elhelyezése fal mellett

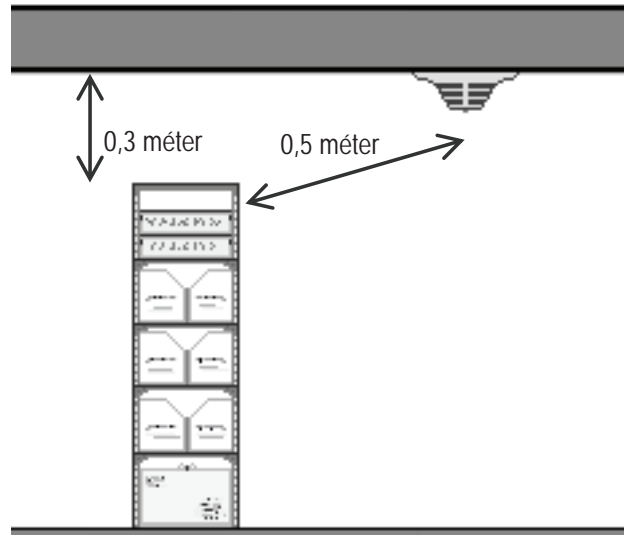
**6. ábra**

Pontszerű érzékelő elhelyezése gerendák (kötényfalak) mellett

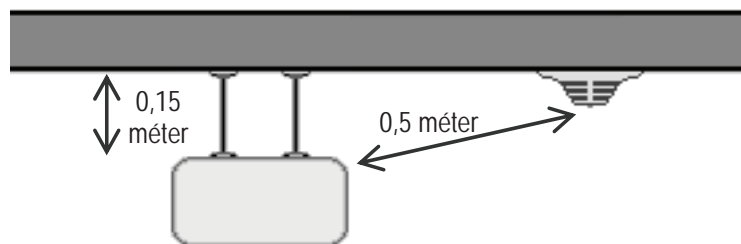


7. ábra

Pontszerű érzékelő elhelyezése polcos tárolás esetében

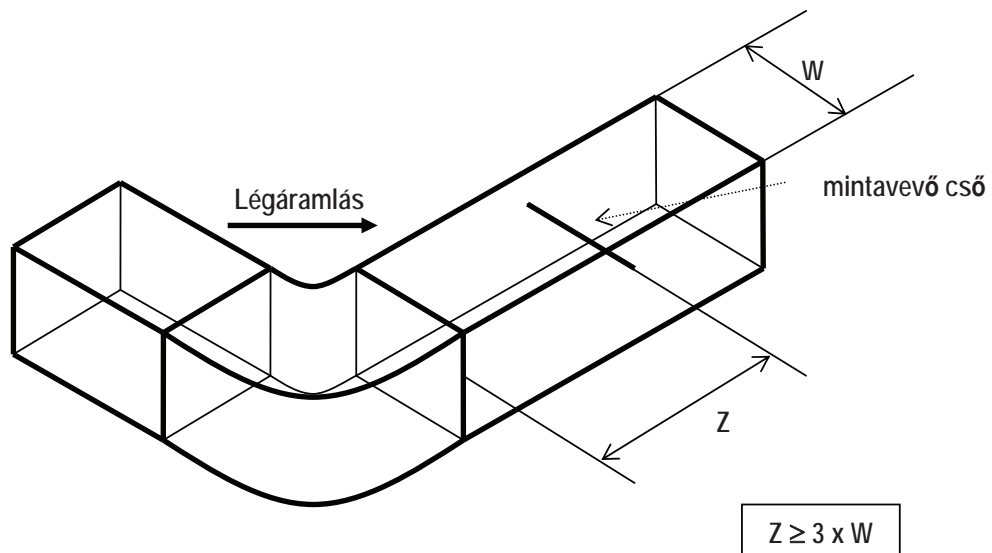
**8. ábra**

Pontszerű érzékelő elhelyezése épületgépészeti elem mellett



9. ábra

Légsatorna érzékelő elhelyezése légsatorna görbületénél



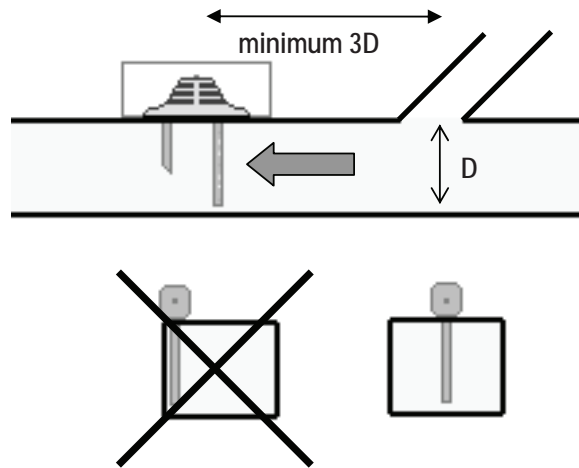
Jelmagyarázat:

W: légsatorna szélessége,

Z: az érzékelő vagy a mintavevő cső távolsága a legközelebbi hajlattól, saroktól vagy beszívó nyílástól.

10. ábra

Légcsatorna érzékelő elhelyezése elágazásnál és a csatorna keresztmetszetben



10. melléklet a 28/2011. (IX. 6.) BM rendelethez

1. táblázat

Érzékelők alkalmazásának magassági korlátai

	A	B	C	D	E	F	G	H	I
1	Érzékelő fajtája	A helyiség magassága (m)							
		≤ 4,5	4,5-6,0	6,0-7,5	7,5-9,0	9,0-12,0	12,0-20,0	20,0-25,0	>25
2	Hőérzékelő A1 (vonatkozó szabvány)	MF	MF	MF	FMF ¹	NMF	NMF	NMF	NMF
3	Hőérzékelő A2 (vonatkozó szabvány ¹)	MF	MF	FMF ¹	NMF	NMF	NMF	NMF	NMF
4	Hőérzékelő B, C, D, E, F, G (vonatkozó szabvány ¹)	MF	FMF ¹	NMF	NMF	NMF	NMF	NMF	NMF
5	Pontszerű füstérzékelő (vonatkozó szabvány)	MF	MF	MF	MF	FMF ²	FMF ³	FMF ³	FMF ³
6	Vonali füstérzékelő (vonatkozó szabvány)	MF	MF	MF	MF	FMF ⁴	FMF ⁵	FMF ⁵	FMF ⁵
7	Jelmagyarázat:	MF — megfelelő FMF — feltételekkel megfelelő NMF — nem megfelelő							

Megjegyzés:

¹ Csak értékvédelem esetén, az érdekelt felek közötti egyeztetés során születő megállapodás esetén.

² Az érzékelők által védett terület nagysága nem haladhatja meg a 80 m²-t.

³ Más működési elvű füstérzékelőkkel (vonali füstérzékelő, aspirációs érzékelő) közösen. Az érzékelők által védett terület nagysága nem haladhatja meg a 60 m²-t.

⁴ Az érdekelt felek közötti egyeztetés során születő megállapodás esetén.

⁵ Kiegészítő sor alkalmazásával és/vagy más működési elvű füstérzékelőkkel (pontszerű füstérzékelő, aspirációs érzékelő) közösen.

2. táblázat

Pontszerű hő-, és füstérzékelő által ellenőrzött terület nagysága

	A	B	C	D	E
1		A helyiség		Az érzékelő fajtája	A födém dőlésszöge
2	alapterülete	magassága		Kisebb 20°-nál	Nagyobb 20°-nál
3				A^1 (m ²)	A^1 (m ²)
4				kisebb mint 80 m ²	12 m-ig
5	nagyobb mint 80 m ²	6 m-ig	Füstérzékelő	60	90
6		6 m-12 m között		80	110
7	kisebb mint 30 m ²	7,5 m-ig	Hőérzékelő ²	30	30
8		6,0 m-ig	Hőérzékelő ²		
9		4,5 m-ig	Hőérzékelő ²		
10	nagyobb mint 30 m ²	7,5 m-ig	Hőérzékelő ²	20	40
11		6,0 m-ig	Hőérzékelő ²		
12		4,5 m-ig	Hőérzékelő ²		

Megjegyzés:¹ A: egy érzékelő által ellenőrzött terület maximális ellenőrzési terület

² az érzékelő megválasztásánál a 10. melléklet 1. táblázatát kell figyelembe venni

3. táblázat

Vonali füstérzékelők által védett területet

	A	B	C
1	A helyiség belmagassága	A felügyelt szélesség	A védett tér bármely pontjának legnagyobb vízszintes távolsága a legközelebbi védő sugártól
2	6 méter alatt	12 méter	6 méter
3	6-16 méter között ¹	13 méter	6,5 méter
4	16 méter felett ¹	14 méter	7 méter

Megjegyzés:¹ 12 méter felett kiegészítő sor alkalmazásával (gyártói előírás szerint) és vagy más működési elvű füstérzékelőkkel (pontszerű füstérzékelő, aspirációs érzékelő) közösen.

4. táblázat

A pontszerű füst- és hő érzékelők szükségessége emelvények, rácsos rostélyok és egyéb hasonló berendezések alatt.

	A	B	C	D	E
1	Az érzékelő típusa	Magasság (h)	Hosszúság (l)	Szélesség (b)	Terület (A)
2	Hőérzékelő	< 7,5m	> 2 m	> 2 m	> 9 m ²
3	Füstérzékelő	< 6 m	> 2 m	> 2 m	> 16m ²
4		6 - 12m között	> 3,5 m	> 3,5 m	> 31,5 m ²

5. táblázat

Jelölés legkisebb mérete

	A	B
1	Jelölés elhelyezési magasság	Jelölés minimális magassági mérete (mm)
2	4 méter alatt	10
3	4-6 méter között	15
4	6-8 méter között	20
5	8-10 méter között	25
6	10-12 méter között	30
7	12-14 méter között	40
8	14-16 méter között	50
9	16-18 méter között	60
10	18-20 méter között	70
11	20 méter felett	80

6. táblázat

Pontszerű füstérzékelők felfüggesztése

	A	B	C	D	E	F	G
1	Belmagasság	A tető dőlésszöge					
2		kisebb 15°-nál		15° és 30° között		nagyobb 30°-nál	
3		Minimális belógás	Maximális belógás	Minimális belógás	Maximális belógás	Minimális belógás	Maximális belógás
4	6 méterig	3 cm	20 cm	20 cm	30 cm	30 cm	50 cm
5	6-8 méter közt	7 cm	25 cm	25 cm	40 cm	40 cm	60 cm
6	8-10 méter között	10 cm	30 cm	30 cm	50 cm	50 cm	70 cm
7	10-12 méter között	15 cm	35 cm	35 cm	60 cm	60 cm	80 cm

Megjegyzés: a hőérzékelőket a mennyezetten kell elhelyezni, a födémtől való belógatást kerülni kell. Amennyiben a helyiség adottságai mégsem teszik lehetővé, hogy az érzékelők a födémen, tetőn kerüljenek elhelyezésre, a belógás mértéke nem haladhatja meg a 0,3 métert.

7. táblázat

Vonali füstérzékelők felfüggesztése

	A	B	C	D	E
1	Belmagasság	A tető dőlésszöge			
2		kisebb 15°-nál		Nagyobb vagy egyenlő, mint 15°	
3		Minimális belógás	Maximális belógás	Minimális belógás	Maximális belógás
4	6 méterig	30 cm	50 cm	30 cm	70 cm
5	6-12 méter közt	30 cm	60 cm	40 cm	90 cm
6	12-16 méter között	40 cm	70 cm	60 cm	110 cm
7	16 méter felet	50 cm	80 cm	70 cm	130 cm

8. táblázat*Korrektós tényező megadása*

A	B
1 Óránkénti légcsere mértéke	Korrektós tényező (k)
2 Kisebb, mint 10-szeres	1,0
3 10- és 20-szoros között	0,9
4 20- és 30-szoros között	0,8
5 30- és 40-szeres között	0,7
6 40- és 50-szeres között	0,6
7 50- és 75-szörös között	0,5
8 75- és 100-szoros között	0,4
9 Nagyobb, mint 100-szoros	0,3

11. melléklet a 28/2011. (IX. 6.) BM rendelethez

1. táblázat

	A	B	C
1	A létesítmény jellege	Védelmi szint	
		Villámhárító osztálya (LPS)	Koordinált túlfeszültségvédelem osztálya (LPMS)
2	Oktatási rendeltetésű épületek	III	III–IV
3	Mozgásukban és/vagy cselekvőképességükben korlátozott személyek elhelyezésére szolgáló épületek, egészségügyi rendeltetésű épületek, kényszertartózkodásra szolgáló épületek	III	III–IV
4	Nagyforgalmú vagy tömegtartózkodásra szolgáló épületek, létesítmények	IV	III–IV
5	Szállodák, kollégiumi épületek (50 fő befogadóképesség felett)	III	III–IV
6	„A”-„B” tűzveszélyességi osztályú épületek, létesítmények	II	II

12. melléklet a 28/2011. (IX. 6.) BM rendelethez

1. táblázat

<i>Védőtávolságok</i>						
	A	B	C	D	E	F
1	Megnevezés	Kútoszlop – gázolaj esetén és benzinnél pisztolygőz elvezetéssel	Dómakna, töltőhely, konténerkút – gázolaj esetén és benzinnél gázíngával	Föld feletti tartály dómja gázolaj esetén és benzinnél gázíngával	Kezelő-, mosóépület, kültéri szervízberen- dezések, üzlet	Pébéngáz- cseretelep
		méter				
2	„A” és „B” tűzveszélyességi osztályba tartozó építmények	10	10	15	6	10
3	„C-E” tűzveszélyességi osztályba tartozó építmények	5	5	10	6	10
4	Tömegtartózkodásra szolgáló építmények (pl. színház, kórház, iskola, vasútállomás felvételi épülete) nagy forgalmú ki- vagy bejárata	10	10	25	10	10
5	Vonat közlekedésére használt vasúti vágány	20	20	20	15	20
6	Vontató, ipari- és közforgalmú rakodóvágány, villamos vágány	6 ¹⁾	5	10	6	10
7	Föld alatti, nem a töltőállomáshoz tartozó közművezeték	Vonatkozó előírások szerint				
8	Gáz, kőolaj vagy terméktávvezeték	Vonatkozó előírások szerint				

¹⁾ Vasúti gázolajfeladó kútoszlop esetén 3 m.

2. táblázat

Elhelyezési távolságok

	A	B	C	D	E	F	G	H	I
1	Megnevezés	Kútoszlop	Dómakna	Kenőanyag- tároló- és kirakatszek- rény	Föld feletti tartály	Éghető anyagot tároló konténer	Konténerkút	Fáradtolaj- gyűjtő edényzet	Pébé-palack tároló
		méter							
2	Kezelőépület, üzlet, gépkocsimosó épület nyílászáró szerkezete (nyitható ajtó, ablak)	2	2	-	8	-	8	2 ¹⁾	5
3	Kültéri szervízberendezések	2	2	-	8	3	8	-	5
4	Kútoszlop	-	Hatáskör- zeten kívül	-	2	5	-	5	10
5	Föld feletti tartály	2	-	5	0,5	5	1	5	10
6	Konténerkút	-	-	-	1	-	1	-	-
7	Fáradtolaj- gyűjtő edényzet	5	-	3	5	3	5	-	5
8	Pébé-palack tároló	10	10	5	10	5	10	5	-
9	LPG (autógáz) vagy CNG (sűrített földgáz) gáztartály	10	10	5	10	5	10	5	10
10	LPG vagy CNG gáz üzemanyagtöltő kimérő	6	6	-	10	5	6	5	10

¹⁾ Szervízépületben a fáradtolajgyűjtő edényzet az épületen belül elhelyezhető.

13. melléklet a 28/2011. (IX. 6.) BM rendelethez

1. táblázat

Égést tápláló gázok tárolóinak telepítési távolsága

	A	B	C	D	E
1	A védendő építmények	A tároló térfogata			
		10 m ³ -ig	10-100 m ³ -ig	100-1000 m ³ -ig	1000 m ³ felett
		a tüztávolság értéke (méter)			
2	Az „A”-, „C” tűzveszélyességi osztályba sorolt építmény, szabadtér	6	8	12	25
3	A „D”-, „E” tűzveszélyességi osztályba sorolt építmény, szabadtér	4	6	12	25
4	Nagy forgalmú és tömegtartózkodás céljára szolgáló építmény, közintézmény, vendéglátó létesítmény, iskola, óvoda, kompresszorberendezés, szellőzőberendezés, éghető gázok tárolására szolgáló stabilan telepített tárolók	6	8	12	25
5	Éghető gázt vagy éghető folyadékot szállító vezeték és ennek szerelvénye, nem éghető gáz tárolására szolgáló stabilan telepített tárolók, gépjármű tárolóhely, dohányzásra vagy nyílt láng használatára megengedett terület	4	6	12	25
6	A védendő építmények	A tároló térfogata			
		10 m ³ -ig	10-100 m ³ -ig	100-1000 m ³ -ig	1000 m ³ felett
		a tüztávolság értéke (méter)			
7	Közép- és nagyfeszültségű villamos berendezés, éghető anyagú épületszerkezet, nem a tárolóhoz tartozó technológiai berendezés, akna, felszíni csatorna, árok, föld alatti létesítmények nyílászáró szerkezete	4	6	12	25

14. melléklet a 28/2011. (IX. 6.) BM rendelethez

1. táblázat

	A	B
1	„1” kategória	legfeljebb 1150 kg PB-gáz ¹
2	„2” kategória	1151-3000 kg PB-gáz
3	„3” kategória	3001-8000 kg PB-gáz
4	„4” kategória	8001-50 000 kg PB-gáz
5	„kategórián felüli”	50 000 kg fölött PB-gáz

¹ az üzemanyagotöltő állomás területén létesített cseretelep kivételével.

2. táblázat

	A	B	C	D	E	F
1	Védett létesítmény	Megengedett legkisebb távolság a csereteleptől méterben, a cseretelep kategóriája szerint				
2		„1”	„2”	„3”	„4”	„kategórián felüli”
3	„A” és „B” tűzveszélyességi osztályú létesítmény vagy építmény ¹	5	10	20	30	50
4	„C” és „D” tűzveszélyességi osztályú létesítmény, építmény, egyéb éghető anyag ¹⁾	5	5	10	10	10
5	Tömegtartózkodásra szolgáló „C” vagy „D” tűzveszélyességgű létesítményben, épületben a legközelebbi ki- vagy bejárók ajtajai ¹	5	10	20	30	50
6	Lakó- és gazdasági épület IV-V. tűzállósági fokozat	3	5	10	15	20
7	Vasúti forgalmi vágány	20	30	50	50	50
8	Közlekedési út, járdára, kerékpárút	5	10	15	20	30
9	Talajszintnél mélyebb létesítmény, (pl. pince, kút, csatorna)	3	10	10	10	10
10	Erősáramú villamos szabadvezeték	külön jogszabály szerint				
11	Nyitott vízfolyás és árok	5	10	10	10	10

¹⁾ szomszédos létesítmény esetén a megengedett legkisebb távolságot a telekhatártól, saját létesítmény esetén az épületnek, építménynek a cseretelephez legközelebb eső falától kell mérni.

15. melléklet a 28/2011. (IX. 6.) BM rendelethez

1. táblázat

Építési termékek tűzvédelmi osztályának meghatározása (a padlóburkolatok kivételével)

Osztály	Vizsgálati módszer(ek)	További osztályozás
A1	MSZEN ISO 1182	–
	MSZEN ISO 1716	–
A2	MSZEN ISO 1182 vagy	–
	MSZEN ISO 1716 és	–
	MSZEN 13823	Füstképződés és égő cseppek/részecskék
B	MSZEN 13823 és	Füstképződés és égő cseppek/részecskék
	MSZEN ISO 11925-2 kitéti idő = 30 másodperc	
C	MSZEN 13823 és	Füstképződés és égő cseppek/részecskék
	MSZEN ISO 11925-2 kitéti idő = 30 másodperc	
D	MSZEN 13823 és	Füstképződés és égő cseppek/részecskék
	MSZEN ISO 11925-2 kitéti idő = 30 másodperc	
E	MSZEN ISO 11925-2 kitéti idő = 15 másodperc	égő cseppek/részecskék
F	Nincs teljesítmény-kritérium megadva.	

2. táblázat

Osztály	Vizsgálati módszerek	További osztályozás
A1 _n	MSZEN ISO 1182 és	–
	MSZEN ISO 1716	–
A2 _n	MSZEN ISO 1182 vagy	–
	MSZEN ISO 1716 és	–
	MSZEN ISO 9239-1	Füstképződés
B _n	MSZEN ISO 9239-1 és	Füstképződés
	MSZEN ISO 11925-2 kitéti idő = 15 másodperc	–

C_n	MSZEN ISO 9239-1 és	Füstképződés
	MSZEN ISO 11925-2 kitéti idő = 15 másodperc	–
D_n	MSZEN ISO 9239-1 és	Füstképződés
	MSZEN ISO 11925-2 kitéti idő = 15 másodperc	–
E_n	MSZEN ISO 11925-2 kitéti idő = 15 másodperc	–
F_n	Nincs teljesítmény-kritérium megadva	

3. táblázat

Osztály	Vizsgálati módszerek	További osztályozás
A_C	MSZ EN ISO 1716	–
B_C- C_C- D_C	MSZ EN 50266-2 és MSZ EN 60332	Füstképződés és égő cseppek/részecskék savasság/korrózió
E_C	MSZ-EN 50265-2-1	Égő cseppek/részecskék savasság/korrózió
F_C	Nincs teljesítmény-kritérium megadva	

4. táblázat

Osztály	Vizsgálati módszerek	További osztályozás
B_{roof(t1)}	MSZEN 1187 1. vizsgálat	–
F_{roof(t1)}	MSZEN 1187 1. vizsgálat	–

5. táblázat

Teljesítmény jelölése	Osztályozási időtartam változatok									
R	15	20	30	45	60	90	120	180	240	360

6. táblázat

Teljesítmény jelölése	Osztályozási időtartam változatok									
RE		20	30		60	90	120	180	240	
REI	15	20	30	45	60	90	120	180	240	
REI-M			30		60	90	120	180	240	
REW		20	30		60	90	120	180	240	

7. táblázat

Teljesítmény jelölése	Osztályozási időtartam változatok									
RE		20	30		60	90	120	180	240	
REI	15	20	30	45	60	90	120	180	240	

8. táblázat

Teljesítmény jelölése	Osztályozási időtartam változatok								
E		20	30		60	90	120		
EI	15	20	30	45	60	90	120	180	240
EI-M			30		60	90	120		
EW		20	30		60	90	120		

9. táblázat

Teljesítmény jelölése	Osztályozási időtartam változatok								
EI	15		30	45	60	90	120	180	240

10. táblázat

Teljesítmény jelölése	Osztályozási időtartam változatok								
E	15		30		60	90	120		
EI	15		30		60	90	120		
EW		20	30		60				

11. táblázat

Teljesítmény jelölése	Osztályozási időtartam változatok								
R	15		30	45	60	90			
RE			30	45	60	90			
REI			30	45	60	90			

12. táblázat

Teljesítmény jelölése	Osztályozási időtartam változatok								
E	15		30	45	60	90	120	180	240
EI	15	20	30	45	60	90	120	180	240

13. táblázat

Teljesítmény jelölése	Osztályozási időtartam változatok								
E	15	20	30	45	60	90	120	180	240
EI (EI ₁ ; EI ₂)	15	20	30	45	60	90	120	180	240
EW		20	30		60				

14. táblázat

Teljesítmény jelölése	Osztályozási időtartam változatok								
E	15		30	45	60	90	120	180	240
EI (EI ₁ ; EI ₂)	15	20	30	45	60	90	120	180	240
EW		20	30		60				

15. táblázat

Teljesítmény jelölése	Osztályozási időtartam változatok								
E	15	20	30	45	60	90	120	180	240
EI	15	20	30	45	60	90	120	180	240

16. táblázat

Teljesítmény jelölése	Osztályozási időtartam változatok		
K	10	30	60

17. táblázat

Teljesítmény jelölése	Osztályozási időtartam változatok								
E	15	20	30	45	60	90	120	180	240
EI			30		60				

18. táblázat

Teljesítmény jelölése	Osztályozási időtartam változatok								
EI	15	20	30	45	60	90	120	180	240
E			30		60	90	120		

19. táblázat*Függönyök, sötétítő függönyök osztályának meghatározása*

Osztály	Vizsgálati módszer(ek)	További osztályozás
1	EN 1101	EN 13772
2	EN 1101	EN 13772
3	EN 1101	EN 13772
4	EN 1101	EN 1102
5	EN 1101	EN 1102

16. melléklet a 28/2011. (IX. 6.) BM rendelethez

1. táblázat

Az I. tűzállósági fokozat követelményei

	A	B	C	D	E	F	G
1	Követelmények I. tűzállósági fokozatú tűzszakasz esetén						
2	Szerkezet csoport	Az épület szintszáma	1	2-3	4-5	6-11	>11
3		Szerkezet megnevezése	Tűzvédelmi osztály Tűzállósági határérték (perc)				
4	Teherhordó szerkezetek	Teherhordó pillérek és merevítő elemeik	A2 R 60	A2 R 90	A1 R 120	A1 R 180	A1 R 180
5		Külső teherhordó falak	A2 RE 60	A2 RE 90	A1 RE 120	A1 RE 180	A1 RE 180
6		Belső teherhordó falak	A2 REI 60	A2 REI 90	A1 REI 120	A1 REI 180	A1 REI 180
7	Tűzgátló szerkezetek	Teherhordó tűzgátló falak	A1 REI-M 60	A1 REI-M 90	A1 REI-M 120	A1 REI-M 180	A1 REI-M 180
8		Nem teherhordó tűzgátló falak ⁵	A1 EI 60	A1 EI 90	A1 EI 120	A1 EI 180	A1 EI 180
9		Teherhordó tűzfalak	A1 REI-M 240				
10		Nem teherhordó tűzfalak	A1 EI 240				
11		Tűzgátló födémek	A1 REI 60	A1 REI 90	A1 REI 90	A1 REI 90	A1 REI 120
12		Tűzgátló nyílászárók tűzgátló falban	A2 EI 45	A2 EI 60	A2 EI 90	A2 EI 90	A2 EI 90
13		Tűzgátló nyílászárók tűzfalban	A2 E 120 I 90	A2 E 120 I 90	A2 E 120 I 90	A2 E 120 I 90	A2 E 120 I 90
14		Tűzgátló csappantyúk tűzszakasz-határon	E 45	E 60	E 90	E 90	E 90
15		Tűzgátló tömítések, kiegészítők tűzszakasz-határon	EI 45	EI 60	EI 90	EI 90	EI 90
16		Menekülési útvonalak nem tűzgátló szerkezetei	Nem teherhordó lépcsőház falak	A2 EI 60	A2 EI 90	A2 EI 90	A2 EI 90
17	Középfolyosók, zárt oldalfolyosók határoló falszerkezetei		A2 EI 60	A2 EI 90	A2 EI 90	A2 EI 90	A2 EI 120
18	Lépcsők és lépcsőpihenők tartószerkezetei és járőfelületének alátámasztó szerkezete		A1 REI 30	A1 REI 60	A1 REI 60	A1 REI 90	A1 REI 90
19	Falburkolatok		B-s1, d0	A2-s1, d0	A2-s1, d0	A2-s1, d0	A2-s1, d0
20	Álmennyezetek és mennyezetburkolatok		B-s1, d0	A2-s1, d0	A2-s1, d0	A2-s1, d0	A2-s1, d0
21	Padlóburkolatok		B _{fl} -s1	B _{fl} -s1	B _{fl} -s1	A1 _{fl} ²	A1 _{fl} ²
22	Álpadlók		A2 REI 30	A1 REI 45	A1 REI 60	A1 REI 60	A1 REI 90
23	Határoló szerkezeteken lévő hő- és hangszigetelés, burkolat nélkül ³		A2-s1, d0	A1	A1	A1	A1
24	Határoló szerkezeteken lévő hő- és hangszigetelés, burkolattal ³	A2-s1, d0	A2-s1, d0	A2-s1, d0	A2-s1, d0	A2-s1, d0	

25	Vízszintes teherhordó szerkezetek	Pincszintek közötti és pince fölötti födémek	A1 REI 60	A1 REI 90	A1 REI 90	A1 REI 90	A1 REI 120
26		Emeletközi födémek és tetőfödémek tartószerkezetei (60 kg/m ² felülettömeg fölött)	A1 REI 30	A1 REI 60	A1 REI 60	A1 REI 60	A1 REI 90
27		Teherhordó gerendák, nyílásáthidalók, tetőfödémek rúdszerű tartószerkezetei (főtartók, fióktartók) és merevítő szerkezetei	A2 R 60	A2 R 60	A2 R 60	A1 R 60	A1 R 90
28		Tetőfödémek térelhatároló szerkezetei (60 kg/m ² felülettömeg) ¹	A2 REI 15	A2 REI 30	A2 REI 30	A2 REI 30	A2 REI 30
29		Padlásfödémek	A2 REI 15	A2 REI 30	A2 REI 30	A2 REI 30	A2 REI 30
30		Fedélszerkezetek	C -	C -	C -	C -	C -
31	Egyéb szerkezetek	Vázkitöltő falak (külső homlokzati falak) ¹	A2 E _(i→o) 30 EI _(o→i) 30	A1 E _(i→o) 30 EI _(o→i) 30	A1 E _(i→o) 60 EI _(o→i) 60	A1 E _(i→o) 60 EI _(o→i) 60	A1 E _(i→o) 90 EI _(o→i) 90
32		Függönyfalak tömör mezői, illetve üvegezett parapetmezői részleges konfiguráció ⁶ esetén, valamint tömör mezői teljes konfiguráció ⁷ esetén	A2 E _(i→o) 30 EI _(o→i) 30	A1 E _(i→o) 30 EI _(o→i) 30	A1 E _(i→o) 60 EI _(o→i) 60	A1 E _(i→o) 60 EI _(o→i) 60	A1 E _(i→o) 90 EI _(o→i) 90
33		Függönyfalak üvegezett felületei teljes konfiguráció ⁷ esetén	A2 E _(i→o) 30 EW _(o→i) 30	A1 E _(i→o) 30 EW _(o→i) 30	A1 E _(i→o) 60 EW _(o→i) 60	A1 E _(i→o) 60 EW _(o→i) 60	A1 E _(i→o) 90 EW _(o→i) 60
34		Válaszfalak	A2 EI 30	A2 EI 30	A2 EI 60	A2 EI 60	A2 EI 60
35		Gépészeti aknák falszerkezete	A2 EI 60	A2 EI 90	A2 EI 90	A2 EI 90	A1 EI 90
36		Falburkolatok	C-s1, d0	B-s1, d0	B-s1, d0	B-s1, d0	B-s1, d0
37		Álmennyezetek, mennyezetburkolatok	B-s1, d0	A2-s1, d0	A2-s1, d0	A2-s1, d0	A2-s1, d0
38		Padlóburkolatok	D _{fi} -s1	D _{fi} -s1	D _{fi} -s1	D _{fi} -s1	D _{fi} -s1
39		Álpadlók (padlóburkolat nélkül)	B REI 15	B REI 15	A2 REI 15	A2 REI 30	A1 REI 30
40		Határoló szerkezeteken lévő hő- és hangszigetelés burkolat nélkül ⁴	B-s1, d0	B-s1, d0	B-s1, d0	B-s1, d0	A2-s1, d0
41		Határoló szerkezeteken lévő hő- és hangszigetelés, burkolattal ⁴	B-s1, d0	B-s1, d0	B-s1, d0	B-s1, d0	A2-s1, d0
42		Felülvilágítók	D-d0	D-d0	D-d0	D-d0	D-d0
43		Gépészeti aknák nyílászárói	A2 E 30	A2 E 60	A2 E 60	A2 E 90	A1 E 90

¹ „Fütetlen épületeknél” az „I” kritérium nem követelmény.

² önműködő tűzjelző és oltóberendezés létesítése esetén B_{fi}-s1 tűzvédelmi osztályú termék is alkalmazható

³ a menekülési út felőli oldalon

⁴ a belső használati tér felőli oldalon

⁵ alkalmazhatóak olyan, mindkét oldalukon többrétegű, A2 tűzvédelmi osztályú szendvics panelek, valamint kalcium-szulfát alapú burkolólemez fegyverzetű szerkezetek is, melyek A1 tűzvédelmi osztályú szálerősítéssel rendelkeznek, és a szerkezet belső keretváza, továbbá a keretvázbán alkalmazott hő- és hangszigetelő anyaga A1 tűzvédelmi osztályú.

⁶ 7. § 12. pont

⁷ 7. § 13. pont

2. táblázat

A II. tűzállósági fokozat követelményei

	A	B	C	D	E	F
1	Követelmények II. tűzállósági fokozatú tűzszakasz esetén					
2	Szerkezet csoport	Az épület szintszáma	1	2-3	4-5	6-11
3		Szerkezet megnevezése	Tűzvédelmi osztály Tűzállósági határérték (perc)			
4	Teherhordó szerkezetek	Teherhordó pillérek és merevítő elemek	A2 R 30	A2 R 60	A1 R 90	A1 R 120
5		Külső teherhordó falak	A2 RE 30 vagy B RE 60	A2 RE 60 vagy B RE 90	A1 RE 90 vagy B RE 120	A1 RE 120 vagy A2 RE 180
6		Belső teherhordó falak	A2 REI 30 vagy B REI 60	A2 REI 60 vagy B REI 90	A1 REI 90 vagy B REI 120	A1 REI 120 vagy A2 REI 180
7	Tűzgátló szerkezetek	Teherhordó tűzgátló falak	A1 REI-M 30	A1 REI-M 60	A1 REI-M 90	A1 REI-M 120
8		Nem teherhordó tűzgátló falak ⁴	A1 EI 30	A1 EI 60	A1 EI 90	A1 EI 120
9		Teherhordó tűzfalak	A1 REI-M 240			
10		Nem teherhordó tűzfalak	A1 EI 240			
11		Tűzgátló födémek	A1 REI 30	A1 REI 60	A1 REI 90	A1 REI 90
12		Tűzgátló nyílászárók tűzgátló falban	A2 EI 30 vagy D EI 60	A2 EI 45 vagy D EI 60	A2 EI 60	A2 EI 90
13		Tűzgátló nyílászárók tűzfalban	A2 E 120 I 90	A2 E 120 I 90	A2 E 120 I 90	A2 E 120 I 90
14		Tűzgátló csappantyúk, tűzszakasz-határon	E 30	E 45	E 60	E 90
15		Tűzgátló tömítések, kiegészítők tűzszakasz-határon	EI 30	EI 45	EI 60	EI 90
16	Menekülési útvonalak nem tűzgátló szerkezetek	Nem teherhordó lépcsőházi falak	A2 EI 30	A2 EI 60	A2 EI 90	A2 EI 90
17		Középfolyosók, zárt oldalfolyosók határoló falszerkezetek	A2 EI 30	A2 EI 30	A2 EI 60	A2 EI 60
18		Lépcsők és lépcsőpihenők tartószerkezetek és járófelületének alátámasztó szerkezetek	A1 REI 30	A1 REI 60	A1 REI 60	A1 REI 90
19		Falburkolatok	A2-s1, d0	A2-s1, d0	A2-s1, d0	A2-s1, d0
20		Álmennyezetek és mennyezetburkolatok	B-s1, d0	B-s1, d0	B-s1, d0	A2-s1, d0
21		Padlóburkolatok	B _n -s1	B _n -s1	B _n -s1	B _n s1
22		Álpadlók (padlóburkolat nélkül)	A2 REI 30	A2 REI 30	A2 REI 45	A1 REI 60
23		Határoló szerkezeteken lévő hő- és hangszigetelés, burkolat nélkül ²	B-s1, d0	B-s1, d0	A2-s1, d0	A1
24	Határoló szerkezeteken lévő hő- és hangszigetelés, burkolattal ²	B-s1, d0	B-s1, d0	A2-s1, d0	A2-s1, d0	

25	Vízszintes teherhordó szerkezetek	Pinceszintek közötti és pince fölötti födédek	A1 REI 30	A1 REI 60	A1 REI 60	A1 REI 90
26		Emeletközi födédek és tetőfödédek tartószerkezetei (60 kg/m ² felülettömeg fölött)	B REI 30	B REI 30	A2 REI 45	A1 REI 60
27		Teherhordó gerendák, nyílásáthidalók, tetőfödédek rúdszerű tartószerkezetei (főtartók, fióktartók) és merevítő szerkezetei	B R 30	B R 30	A2 R 45	A1 R 60
28		Tetőfödédek térelhatároló szerkezetei (60 kg /m ² felülettömegig) ¹	B REI 15	B REI 30	A2 REI 30	A2 REI 30
29		Padlásfödédek	B REI 15	B REI 30	A2 REI 30	A2 REI 30
30		Fedélszerkezetek	D -	C -	C -	C -
31	Egyéb szerkezetek	Vázkitöltő falak (külső homlokzati falak) ¹	B E _(i→o) 15 EI _(o→i) 15	B E _(i→o) 30 EI _(o→i) 30	A2 E _(i→o) 60 EI _(o→i) 60 vagy B E _(i→o) 90 EI _(o→i) 90	A1 E _(i→o) 60 EI _(o→i) 60
32		Függönyfalak tömör mezői, illetve üvegezett parapetmezői részleges konfiguráció ⁵ esetén, valamint tömör mezői teljes konfiguráció ⁶ esetén	B E _(i→o) 15 EI _(o→i) 15	B E _(i→o) 30 EI _(o→i) 30	A1 E _(i→o) 60 EI _(o→i) 60	A1 E _(i→o) 60 EI _(o→i) 60
33		Függönyfalak üvegezett felületei teljes konfiguráció ⁶ esetén	B E _(i→o) 15 EW _(o→i) 20	B E _(i→o) 30 EW _(o→i) 30	A1 E _(i→o) 60 EW _(o→i) 60	A1 E _(i→o) 60 EW _(o→i) 60
34		Válaszfalak	B EI 15	B EI 15	B EI 30	A2 EI 60
35		Gépészeti aknák falszerkezete	A2 EI 30	A2 EI 30	A2 EI 60	A2 EI 60
36		Falburkolatok	D-s2, d0	C-s2, d0	C-s1, d0	B-s1, d0
37		Álmennyezetek, mennyezetburkolatok	C-s2, d0	C-s2, d0	C-s1, d0	B-s1, d0
38		Padlóburkolatok	D _{fi} -s1	D _{fi} -s1	D _{fi} -s1	D _{fi} -s1
39		Álpadlók (padlóburkolat nélkül)	B REI 15	B REI 15	A2 REI 15	A2 REI 30
40		Határoló szerkezeteken lévő hő- és hangszigetelés burkolat nélkül ³	D-s2, d0	C-s1, d0	C-s1, d0	B-s1, d0
41		Határoló szerkezeteken lévő hő- és hangszigetelés burkolattal ³	D-s2, d0	C-s1, d0	C-s1, d0	B-s1, d0
42		Felülvilágítók	D d0	D d0	D d0	D d0
43		Gépészeti aknák nyílászárói	A2 E 15	A2 E 30	A2 E 60	A2 E 60

¹ „Fütetlen épületeknél” az „I” kritérium nem követelmény.

² a menekülési út felőli oldalon.

³ a belső használati tér felőli oldalon

⁴ alkalmazhatóak olyan, mindkét oldalukon többrétegű, A2 tűzvédelmi osztályú szendvics panelek, valamint kalcium-szulfát alapú burkolólemez fegyverzetű szerkezetek is, melyek A1 tűzvédelmi osztályú szálerősítéssel rendelkeznek, és a szerkezet belső keretváza, továbbá a keretváza alkalmazott hő- és hangszigetelő anyaga A1 tűzvédelmi osztályú.

⁵ 7. § 12. pont

⁶ 7. § 13. pont

3. táblázat

A III. tűzállósági fokozat követelményei

	A	B	C	D	F
1	Követelmények III. tűzállósági fokozatú tűszakasz esetén				
2	Szerkezet csoport	Az épület szintszáma	1	2-3	4-5
3		Szerkezet megnevezése	Tűzvédelmi osztály Tűzállósági határérték (perc)		
4	Teherhordó szerkezetek	Teherhordó pillérek és merevítő elemek	D R 30	D R 45	A2 R 90
5		Külső teherhordó falak	C RE 30	B RE 45	A2 RE 90 vagy B RE 120
6		Belső teherhordó falak	C REI 30	B REI 45	A2 REI 90 vagy B REI 120
7	Tűzgátló szerkezetek	Teherhordó tűzgátló falak	Tűszakaszok elválasztására tűzfal készítendő	A1 REI-M 45	A1 REI-M 90
8		Nem teherhordó tűzgátló falak ⁴	Tűszakaszok elválasztására tűzfal készítendő	A1 EI 45	A1 EI 90
9		Teherhordó tűzfalak	A1 REI-M 120		
10		Nem teherhordó tűzfalak	A1 EI 120		
11		Tűzgátló födémek	A1 REI 30	A1 REI 45	A1 REI 60
12		Tűzgátló nyílászárók tűzgátló falban, valamint tűszakaszhatáron a tűzfalban	D EI 60	A2 EI 30 vagy D EI 60	A2 EI 60
13		Tűzgátló nyílászárók épülethatáron lévő tűzfalban	A2 EI 90	A2 EI 90	A2 EI 90
14		Tűzgátló csappantyúk, tűszakasz-határon	E 30	E 30	E 60
15		Tűzgátló tömítések, kiegészítők tűszakasz-határon	EI 30	EI 30	EI 60
16	Menekülési útvonalak nem tűzgátló szerkezetei	Nem teherhordó lépcsőházi falak	A2 EI 30	A2 EI 45	A2 EI 60
17		Középfolyosók, zárt oldalfolyosók határoló falszerkezetei	B EI 30	B EI 30	B EI 45
18		Lépcsők és lépcsőpihenők tartószerkezetei és járófelületének alátámasztó szerkezete	D REI 30	C REI 30	A2 REI 60
19		Falburkolatok	C-s1, d0	C-s1, d0	B-s1, d0
20		Álmennyezetek és mennyezetburkolatok	C-s1, d0	C-s1, d0	B-s1, d0
21		Padlóburkolatok	C _f -s2	C _f -s1	C _f -s1
22		Álpadlók (padlóburkolat nélkül)	C REI 15	B REI 30	A2 REI 30
23		Határoló szerkezeteken lévő hő- és hangszigetelés, burkolat nélkül ²	C-s1, d0	C-s1, d0	B-s1, d0
24		Határoló szerkezeteken lévő hő- és hangszigetelés, burkolattal ²	C-s1, d0	C-s1, d0	B-s1, d0

25	Vízszintes teherhordó szerkezetek	Pinceszintek közötti és pince fölötti födémek	B REI 30	B REI 45	A2 REI 60
26		Emeletközi födémek és tetőfödémek tartószerkezetei (60 kg/m ² felülettömeg fölött)	C REI 30	C REI 30	B REI 45
27		Teherhordó gerendák, nyílászathidak, tetőfödémek rúdszerű tartószerkezetei (főtartók, fióktartók) és merevítő szerkezetei	D R 30	C R 30	B R 45
28		Tetőfödémek térelhatároló szerkezetei (60 kg /m ² felülettömegig) ¹	D REI 15	C REI 30	B REI 30
29		Padlásfödémek	D REI 15	C REI 30	B REI 30
30		Fedélszerkezetek	D -	D -	D -
31		Egyéb szerkezetek	Vázkitöltő falak (külső homlokzati falak) ¹	C E _(i→o) 15 EI _(o→i) 15	C E _(i→o) 30 EI _(o→i) 30
32	Függőnyfalak tömör mezői, illetve üvegezett parapetmezői részleges konfiguráció ³ esetén, valamint tömör mezői teljes konfiguráció ⁶ esetén		C E _(i→o) 15 EI _(o→i) 15	C E _(i→o) 30 EI _(o→i) 30	B E _(i→o) 60 EI _(o→i) 60
33	Függőnyfalak üvegezett felületei teljes konfiguráció ⁶ esetén		C E _(i→o) 15 EW _(o→i) 20	C E _(i→o) 30 EW _(o→i) 30	B E _(i→o) 60 EW _(o→i) 60
34	Válaszfalak		C EI 15	C EI 15	B EI 15
35	Gépészeti aknák falszerkezete		C EI 30	B EI 30	A2 EI 45
36	Falburkolatok		D-s2, d1	D-s2, d1	D-s1, d0
37	Álmennyezetek és mennyezetburkolatok		D-s2, d0	D-s2, d0	D-s1, d0
38	Padlóburkolatok		D _{fl} -s2	D _{fl} -s2	D _{fl} -s2
39	Álpadlók (padlóburkolat nélkül)		D REI 15	D REI 15	C REI 15
40	Határoló szerkezeteken lévő, hő- és hangszigetelés burkolat nélkül ³		D-s2, d0	D-s1, d0	C-s1, d0
41	Határoló szerkezeteken lévő hő- és hangszigetelés, burkolattal ³		D-s2, d0	D-s1, d0	C-s1, d0
42	Felülvilágítók		D-d0	D-d0	D-d0
43	Gépészeti aknák nyílászárói		B E 15	B E 15	A2 E 30

¹ „Fűtetlen épületeknél” az „I” kritérium nem követelmény.

² a menekülési út felőli oldalon.

³ a belső használati tér felőli oldalon

⁴ alkalmazhatóak olyan, mindkét oldalukon többrétegű, A2 tűzvédelmi osztályú szendvics panelek, valamint kalcium-szulfát alapú burkolólemez fegyverzetű szerkezetek is, melyek A1 tűzvédelmi osztályú szálerősítéssel rendelkeznek, és a szerkezet belső keretváza, továbbá a keretvázbán alkalmazott hő- és hangszigetelő anyaga A1 tűzvédelmi osztályú.

⁵ 7.§ 12. pont

⁶ 7.§ 13. pont

4. táblázat

A IV. tűzállósági fokozat követelményei

	A	B	C	D
1	Követelmények IV. tűzállósági fokozatú tűzszakasz esetén			
2	Szerkezet csoport	Az épület szintszáma	1	2
3		Szerkezet megnevezése	Tűzvédelmi osztály Tűzállósági határérték (perc)	
4	Teherhordó szerkezetek	Teherhordó pillérek és merevítő elemeik	D R 15	D R 30
5		Külső teherhordó falak	D RE 15	C RE 30
6		Belső teherhordó falak	D REI 15	C REI 30
7	Tűzgátló szerkezetek	Teherhordó tűzgátló falak	Tűzszakaszok elválasztására tűzfal készítenő	
8		Nem teherhordó tűzgátló falak	Tűzszakaszok elválasztására tűzfal készítenő	
9		Teherhordó tűzfalak	A1 REI-M 120	
10		Nem teherhordó tűzfalak	A1 EI 120	
11		Tűzgátló födécek	Nem létesíthető	Nem létesíthető
12		Tűzgátló nyílászárók tűzszakaszhatáron lévő tűzfalban	D EI 60	D EI 60
13		Tűzgátló nyílászárók épülethatáron lévő tűzfalban	A2 EI 90	A2 EI 90
14		Tűzgátló csappantyúk, tűzszakasz-határon	E 60	E 60
15		Tűzgátló tömítések, kiegészítők tűzszakasz-határon	EI 60	EI 60
16		Menekülési útvonalat határoló nem tűzgátló szerkezetek	Nem teherhordó lépcsőházi falak	-
17	Középfolyosók, zárt oldalfolyosók határoló falszerkezetei		C EI 15	C EI 30
18	Lépcsők és lépcsőpihenők tartószerkezetei és járófelületének alátámasztó szerkezete		-	D REI 30
19	Falburkolatok		C-s1, d0	C-s1, d0
20	Álmennyezetek és mennyezetburkolatok		C-s1, d0	C-s1, d0
21	Padlóburkolatok		C _{fl} -s2	C _{fl} -s1
22	Álpadlók (padlóburkolat nélkül)		C REI 30	C REI 30
23	Határoló szerkezeteken lévő hő- és hangszigetelések burkolat nélkül ²		C-s2, d0	C-s1, d0
24	Határoló szerkezeteken lévő hő- és hangszigetelések burkolattal ²	C-s2, d0	C-s1, d0	
25	Vízszintes teherhordó szerkezetek	Pinceszintek közötti és pince fölötti födécek	B REI 30	B REI 30
26		Emeletközi födécek és tetőfödémek tartószerkezetei (60 kg/m ² felülettömeg fölött)	D REI 15	D REI 30
27		Teherhordó gerendák, nyílásáthidalók, tetőfödémek rúdszerű tartószerkezetei (főtartók, fióktartók) és merevítő szerkezetei	D R 15	D R 30

28		Tetőfödémek térelhatároló szerkezetei (60 kg /m ² felülettömegig) ¹	D REI 15	D REI 30
29		Padlásfödémek	D REI 15	D REI 30
30		Fedélszerkezetek	D -	D -
31	Egyéb szerkezetek	Vázkitöltő falak (külső homlokzati falak) ¹	D -	D E _(i→o) 15 EI _(o→i) 15
32		Függőnyfalak tömör mezői, illetve üvegezett parapetmezői részleges konfiguráció ⁴ esetén, valamint tömör mezői teljes konfiguráció ⁵ esetén	C -	C E _(i→o) 15 EI _(o→i) 15
33		Függőnyfalak üvegezett felületei teljes konfiguráció ⁵ esetén	C -	C E _(i→o) 15 EW _(o→i) 20
34		Válaszfalak	D EI 15	D EI 15
35		Gépészeti aknák falszerkezete	C EI 15	B EI 30
36		Falburkolatok	D-s2, d1	D-s2, d1
37		Álmennyezetek és mennyezetburkolatok	D-s2, d0	D-s2, d0
38		Padlóburkolatok	E _{fl}	D _{fl} -s2
39		Álpadlók (padlóburkolat nélkül)	D REI 15	D REI 15
40		Határoló szerkezeteken lévő hő- és hangszigetelések burkolat nélkül ³	E -	D-s2, d0
41		Határoló szerkezeteken lévő hő- és hangszigetelések burkolattal ³	E -	D-s2, d0
42		Felülvilágítók	D-d0	D-d0
43		Gépészeti aknák nyílászárói	C E 15	C E 15

¹ „Fűtetlen épületeknél” az „I” kritérium nem követelmény.

² a menekülési út felőli oldalon.

³ a belső használati tér felőli oldalon

⁴ 7.§ 12. pont

⁵ 7.§ 13. pont

5. táblázat

Az V. tűzállósági fokozat követelményei

	A	B	C
1	Követelmények V. tűzállósági fokozatú tűzszakasz esetén		
2	Szerkezet csoport	Az épület szintszáma	1
3		Szerkezet megnevezése	Tűzvédelmi osztály Tűzállósági határérték (perc)
4	Teherhordó szerkezetek	Teherhordó pillérek és merevítő elemeik	D R 15
5		Külső teherhordó falak	D RE 15
6		Belső teherhordó falak	D REI 15
7	Tűzgátló szerkezetek	Teherhordó tűzgátló falak	Tűzszakaszok elválasztására tűzfal készítenő
8		Nem teherhordó tűzgátló falak	Tűzszakaszok elválasztására tűzfal készítenő
9		Teherhordó tűzfalak	A1 REI-M 120
10		Nem teherhordó tűzfalak	A1 EI 120
11		Tűzgátló födémek	Nem létesíthető
12		Tűzgátló nyílászárók tűzszakaszhatáron lévő tűzfalban	D EI 60
13		Tűzgátló nyílászárók épülethatáron lévő tűzfalban	A2 EI 90
14		Tűzgátló csappantyúk, tűzszakasz-határon	E 60
15		Tűzgátló tömítések, kiegészítők tűzszakasz-határon	EI 60
16	Menekülési útvonalat határoló nem tűzgátló szerkezetek	Nem teherhordó lépcsőházi falak	Nem létesíthető
17		Középfolyosók, zárt oldalfolyosók határoló falszerkezetei	D -
18		Lépcsők és lépcsőpihenők tartószerkezetei és járófelületének alátámasztó szerkezete	Nem létesíthető
19		Falburkolatok	D-s2, d1
20		Álmennyezetek és mennyezetburkolatok	D-s2, d0
21		Padlóburkolatok	D _{fl} -s1
22		Álpadlók (padlóburkolat nélkül)	D REI 15
23		Határoló szerkezeteken lévő hő- és hangszigetelések burkolat nélkül ²	E -
24		Határoló szerkezeteken lévő hő- és hangszigetelések burkolattal ²	E -
25	Vízszintes teherhordó szerkezetek	Pincszintek közötti és pince fölötti födémek	Nem létesíthető
26		Emeletközi födémek	Nem létesíthető
27		Teherhordó gerendák, nyílásáthidalók, tetőfödémek rúdszerű tartószerkezetei (főtartók, fióktartók) és merevítő elemeik	D R 15

28		Tetőfödémek térelhatároló szerkezetei (60 kg/m ² felülettömegig ¹)	D REI 15
29		Padlásfödém	D REI 15
30		Tetőfödémek tartószerkezetei (60 kg/m ² felülettömeg fölött)	D R 15
31		Fedélszerkezetek	D -
32	Egyéb szerkezetek	Vázkitöltő falak (külső homlokzati falak)	E -
33		Válaszfalak	E -
34		Gépészeti aknák falszerkezete	-
35		Falburkolatok	E -
36		Álmennyezetek és mennyezetburkolatok	D-s2, d0
37		Padlóburkolatok	E _n
38		Álpadlók (padlóburkolat nélkül)	D REI 15
39		Határoló szerkezeteken lévő hő- és hangszigetelések burkolattal vagy burkolat nélkül	E -
40		Felülvilágítók	D-d0
41			Gépészeti aknák nyílászárói

¹ „Fütetlen épületeknél” az „I” kritérium nem követelmény.

² a menekülési út felőli oldalon

6. táblázat

Beépített tetőterekre vonatkozó követelmények

	A	B	C	D	E
1	Beépített tetőterekre vonatkozó követelmények				
2	Szerkezet csoport	Szerkezet megnevezése	Beépítendő tetőterületi épület szintszáma		
3			1	2	3
4	Tartó-szerkezetek	Tetőtéri teherhordó és merevítő szerkezetek elemei (keretállások, székoszlopok, szelemenek, dűcök, könyökök, szélrácsok, kötőgerendák), ha az használati téren kívül, vagy belül található	D R 15	D R 30	C R 45
5		Ha külső térelhatároló funkcióval rendelkezik	D RE 15	D R 30 E 15	C R 45 E 30
6		Ha belső térelhatároló funkcióval rendelkezik	D REI 15	D R30 EI 15	C R45 EI 30
7	Térelhatároló szerkezetek	Tetőtéri térelhatároló szerkezetek (ferdetető, vízszintes zárófödém)	D E 15	D E 15	C E 30
8	Egyéb szerkezetek	Magastetők hőszigetelése, ha az légréssel vagy egyéb, légréssel érintkező éghető anyaggal érintkezik	D ¹	C ¹	A2

¹ egy rendeltetési egységet tartalmazó lakóépület esetén E is megengedett

7. táblázat

Csarnoképületek szerkezeteire vonatkozó követelmények

	A	B	C	D	E	F	G
1	Csarnoképületek szerkezeteire vonatkozó követelmények						
2	I-V. tűzállósági fokozatú tűszakasz esetén		I. tűzállósági fokozat	II. tűzállósági fokozat	III. tűzállósági fokozat	IV. tűzállósági fokozat	V. tűzállósági fokozat
3	Szerkezet csoport	Szerkezet megnevezése	Tűzvédelmi osztály Tűzállósági határérték				
4	Teherhordó szerkezetek	Teherhordó pillérek, oszlopok, keretszerkezetek, tetőfödémek tartószerkezetei és azok merevítő elemei	A2 R 60	C R 45	D R 30	D R 15	
5		Tetőfödémek térelhatároló szerkezetei (60 kg/m ² felülettömegig) ^{1,3}	A1 REI 15	A2 REI 15	C REI 15	D -	E -
6		Külső teherhordó falak	A1 REI 60	A2 REI 45	C REI 30	D REI 15	
7		Belső teherhordó falak	A1 RE 60	A2 RE 45	C RE 30	D RE 15	
8	Tűzgátló szerkezetek	Teherhordó tűzgátló falak	A1 REI-M 60	A1 REI-M 45	A1 REI-M 30	Tűszakaszok elválasztására tűzfal készítendő	
9		Nem teherhordó tűzgátló falak ²	A1 EI 60	A1 EI 45	A1 EI 30	Tűszakaszok elválasztására tűzfal készítendő	
10		Tűzfalak	A1 REI-M 180			A1 REI-M 120	
11		Tűzgátló nyílászárók tűzgátló falban	A2 EI 60	A2 EI 45	A2 EI 30	-	
12		Tűzgátló nyílászárók tűzfalban	A2 EI 90	A2 EI 90	A2 EI 90	A2 EI 60	
13		Tűzgátló csappantyúk tűszakasz-határon	E 60	E 45	E 30	E 60	
14		Tűzgátló tömítések	EI 60	EI 45	EI 30	EI 60	
15		Középfolyosók, zárt oldalfolyosók határoló falszerkezetei	A2 EI 30	A2 EI 30	A2 EI 15	B EI 15	B -
16	Osztószint	A1 REI 30 R 30		B REI 15 R 15	Osztószint nem építhető be	Osztószint nem építhető be	
17	Egyéb szerkezet	Külső térelhatároló falak ³	A2 E _(i→o) 15 EI _(o→i) 15	A2 E _(i→o) 15 EI _(o→i) 15	B E _(i→o) 15 EI _(o→i) 15	C -	C -
18		Válaszfalak	A2 EI 15		B EI 15	C -	C -

19	Menekülési útvonalak nem tűzgátló szerkezetei	Kiürítési útvonalnak számító lépcsők és lépcsőpihenők tartószerkezetei és járófelületének alátámasztó szerkezete	A1 REI 30	A1 REI 15	-	-
20		Falburkolatok	A2-s1, d0	B-s1, d0	C-s1, d0	
21		Álmennyezetek és mennyezetburkolatok	A2-s1, d0	B-s1, d0	C-s1, d0	
22		Határoló szerkezeteken lévő hő- és hangszigetelések burkolattal vagy burkolat nélkül	A2-s1, d0	B-s1, d0	C-s1, d0	
23		Padlóburkolatok	B _{fl} -s1	B _{fl} -s2	C _{fl} -s2	

¹ Ha a tetőhéjalás hőszigetelés nélküli (hidegetető) és az olyan anyagból készül, amelyeknek a tűzzel szemben nincs számottevő ellenállása (A1, A2 T_H < E 15) és az épületben álmennyezet vagy a teret felülről lezáró egyéb szerkezet nem kerül beépítésre, az bármely tűzállósági fokozatnak megfelelő csarnoképületben alkalmazható

² alkalmazhatóak olyan, mindkét oldalukon többrétegű, A2 tűzvédelmi osztályú szendvics panelek, valamint kalcium-szulfát alapú burkolólemez fegyverzetű szerkezetek is, melyek A1 tűzvédelmi osztályú szálerősítéssel rendelkeznek, és a szerkezet belső keretváza, továbbá a keretvázban alkalmazott hő- és hangszigetelő anyaga A1 tűzvédelmi osztályú.

³ „Fűtetlen épületeknél” az „I” kritérium nem követelmény.

8. táblázat*Többszintes lakó és közösségi tűzszakaszok legnagyobb megengedett területei*

	A	B	C	D	E	F	G
1		Többszintes lakó és közösségi tűzszakaszok legnagyobb megengedett területei					
2		A tűzszakasz tűzállósági fokozata	I.	II.	III.	IV.	V.
3		A tűzszakaszok rendeltetése	A tűzszakaszok legnagyobb területei, m ²				
4	Lakó	Lakó- és üdülőfunkció	8000	7500	4500	300	100 ⁴
5		Szálloda, kollégium és üdülőszálló	7500	6000	2000	300	-
6		Bármely egyéb lakó funkció	4500	3000	1500	-	-
7	Kulturális	Könyvtár, levéltár, térképtár, tervtár	5000	3500	1000	300	100
8		Múzeum, kiállítás	7500	5000	1500	300	100
9		Skanzen, tájház	4500	3000	1500	300	150
10		Színház, filmszínház, művelődési ház	5500	4000	2000	-	-
11		Egyéb kulturális funkciók	5000	3000	1500	400	100
12	Nevelési	Bölcsőde, csecsemőotthon tűzszakaszai	2000	1500	-	-	-
13		Óvoda tűzszakaszai	2500	2000	-	-	-
14		Oktatási intézmények tűzszakaszai	6000	5000	3000	1000 ¹	500 ²
15		Kisegítő iskola tűzszakaszai	2500	1500	-	-	-
16	Igazgatási	Igazgatási és irodaépület tűzszakaszai jellemző ügyfélforgalom nélkül	7500	6000	4000	1000	200
17		Igazgatási és irodaépület tűzszakaszai ügyfélszolgálat jelleggel (jellemző ügyfélforgalommal)	6000	5000	3000	500	-
18	Gyógyászati	Gyógyászati, szanatórium, gyógyüdülő, szociális otthon tűzszakaszai	6000	4500	2000 ³	-	-
19		Járóbeteg ellátásra szolgáló tűzszakasz	6000	5000	2500 ³	-	-
20		Fekvőbeteg ellátásra szolgáló, szociális tűzszakasz	5000	4000	1500 ³	-	-
21		Bármely egyéb gyógyászati funkció	4500	3500	1250 ³	-	-
22	Egyéb közösségi	Áruház, bevásárló központ, piac és egyéb kereskedelmi épület tűzszakaszai	10000	8000	3000	600	100
23		Sportlétesítmények tűzszakaszai (kizárólag sport rendeltetéssel)	15000	12000	6000	3000	-
24		Konferenciaközpont, előadóterem	8000	6000	4000	-	-
25		Bármely egyéb tűzszakasz, amelyben jellemzően helyismerettel nem rendelkező használók tartózkodnak	8000	6000	4000	-	-
26	Gépkocsi tárolók	Nyitott gépkocsitárolók	9000	7000	5500	1000	500
27		Zárt gépkocsitárolók	6000	5000	4000	500	100

¹ Csak középfokú oktatási intézmény műhelyénél van megengedve.² Csak középfokú oktatási intézmény „E” tűzveszélyességi osztályba tartozó műhelyénél van megengedve.³ Legfeljebb kétszintes épületnél van megengedve.⁴ Lakó funkció kivételével

9. táblázat*Középmagas lakó- és közösségi rendeltetésű tűzszakaszok legnagyobb megengedett területei*

A	B	C	D	E	F	G	
1	Középmagas lakó- és közösségi rendeltetésű tűzszakaszok legnagyobb megengedett területei						
2	A tűzszakasz tűzállósági fokozata	I.	II. ¹	III.	IV.	V.	
3	A tűzszakaszok rendeltetése	A tűzszakaszok legnagyobb területei, m ²					
4	Lakó	Lakó- és üdülőfunkció	7500	6000	-	-	-
5		Szálloda, kollégium és üdülőszálló	5700	4400	-	-	-
6		Bármely egyéb lakó funkció	5700	4400	-	-	-
7	Kulturális	Könyvtár, levéltár, térképtár	4000	2500	-	-	-
8		Múzeum, kiállítás	5400	4000	-	-	-
9		Színház, filmszínház, művelődési ház	4500	3200	-	-	-
10		Bármely egyéb kulturális funkció	4000	2500	-	-	-
11	Nevelési	Bölcsőde, csecsemőotthon tűzszakaszai	-	-	-	-	-
12		Óvoda tűzszakaszai	-	-	-	-	-
13		Oktatási intézmények tűzszakaszai	4800	4000	-	-	-
14		Kisegítő iskola tűzszakaszai	-	-	-	-	-
15	Igazgatási	Igazgatási és irodaépület tűzszakaszai jellemző ügyfélforgalom nélkül	6600	5300	-	-	-
16		Igazgatási és irodaépület tűzszakaszai jellemző ügyfélforgalommal	6200	4900	-	-	-
17	Gyógyászati	Gyógyszálló, szanatórium, gyógyüdülő, szociális otthon tűzszakaszai	5700	4400	-	-	-
18		Járóbeteg ellátásra szolgáló tűzszakasza	4800	3800	-	-	-
19		Fekvőbeteg ellátásra szolgáló tűzszakasza	4800	3800	-	-	-
20		Bármely egyéb gyógyászati vagy gyógyászati funkció	4800	3800	-	-	-
21	Egyéb közösségi	Áruház, bevásárló központ, piac és egyéb kereskedelmi épület tűzszakaszai	8000	6400	-	-	-
22		Sportlétesítmények tűzszakaszai (kizárólag sport rendeltetéssel)	12000	9800	-	-	-
23		Konferenciaközpont, előadóterem	6400	4800	-	-	-
24		Bármely egyéb tűzszakasz, amelyben jellemzően helyismerettel nem rendelkező használók tartózkodnak	6400	4800	-	-	-
25	Gépkocsi tárolók	Nyitott gépkocsitárolók	7200	5400	-	-	-
26		Zárt gépkocsitárolók	4800	3000	-	-	-

¹ A 329. § (1) bekezdés hatálya alá tartozó épületek kivételével.

10. táblázat*Magas lakó- és közösségi rendeltetésű tűzszakaszok legnagyobb megengedett területei*

	A	B	C	D	E	F	G
1	Magas lakó- és közösségi rendeltetésű tűzszakaszok legnagyobb megengedett területei						
2	A tűzszakasz tűzállósági fokozata		I.	II.	III.	IV.	V.
3	A tűzszakaszok rendeltetése ¹		A tűzszakaszok legnagyobb területei, m ²				
4	Lakó	Lakó- és üdülőfunkció	5200	-	-	-	-
5		Szálloda, kollégium és üdülőszálló	5000	-	-	-	-
6		Bármely egyéb lakó funkció	5000	-	-	-	-
7	Kulturális	Könyvtár, levéltár, térképtár	3200	-	-	-	-
8		Múzeum, kiállítás	4500	-	-	-	-
9		Színház, filmszínház, művelődési ház	3800	-	-	-	-
10		Bármely egyéb kulturális funkció	3200	-	-	-	-
11	Nevelési	Felsőfokú oktatási intézmények tűzszakaszai	4000	-	-	-	-
12	Igazgatási	Igazgatási és irodaépület tűzszakaszai jellemző ügyfélforgalom nélkül	5400	-	-	-	-
13		Igazgatási és irodaépület jellemző ügyfélforgalommal	5200	-	-	-	-
14	Egyéb közösségi	Áruház, bevásárló központ, piac és egyéb kereskedelmi épület tűzszakaszai	6000	-	-	-	-
15		Sportlétesítmények tűzszakaszai (kizárólag sport rendeltetéssel)	10000	-	-	-	-
16		Konferenciaközpont, előadóterem	4400	-	-	-	-
17		Bármely egyéb tűzszakasz, amelyben jellemzően helyismerettel nem rendelkező használók tartózkodnak	4400	-	-	-	-
18	Gépkocsi tároló	Nyitott gépkocsitárolók	6000	-	-	-	-
19		Zárt gépkocsitárolók	3000	-	-	-	-

¹ Gyógyászati rendeltetés magas építményszint felett nem alakítható ki. Magas épületben gyógyászati rendeltetésű tűzszakasz mérete megegyezik a középmagas táblázatban foglalt méretekkel.

11. táblázat*Az ipari és mezőgazdasági üzemi tűzszakaszok legnagyobb megengedett területei*

	A	B	C	D	E	F	G
1	Az ipari és mezőgazdasági üzemi tűzszakaszok legnagyobb megengedett területei						
2	A tűzszakasz tűzállósági fokozata		I.	II.	III.	IV.	V
3	A tűzszakasz		A maximálisan megengedett tűzszakasz-terület				
4	Tűzveszélyességi osztálya	Tűzterhelése					
5	„A”-„B”	250 MJ/m ² alatt	10000	8000	-	-	-
6		250-500 MJ/m ² között	8000	6000	-	-	-
7		501-1500 MJ/m ² között	5000	4000	-	-	-
8		1500 MJ/m ² fölött	2000	1000	-	-	-
9	„C”	250 MJ/m ² alatt	korlátlan	korlátlan	10000	-	-
10		250-500 MJ/m ² között	korlátlan	10000	8000	-	-
11		501-1500 MJ/m ² között	8000	6000	4000	-	-
12		1500 MJ/m ² fölött	4000	3000	2000	-	-
13	„D”	250 MJ/m ² alatt	korlátlan	korlátlan	15000	2000	-
14		250-500 MJ/m ² között	korlátlan	korlátlan	12000	1500	-
15		501-1500 MJ/m ² között	10000	8000	5000	500	-
16		1500 MJ/m ² fölött	6000	4000	3000	100	-
17	„E”	250 MJ/m ² alatt	korlátlan	korlátlan	20000	10000	5000
18		250-500 MJ/m ² között	korlátlan	korlátlan	15000	7500	3000

12. táblázat*Tárolási tűzszakaszok legnagyobb megengedett területei*

	A	B	C	D	E	F	G
1	Tárolási tűzszakaszok legnagyobb megengedett területei						
2	A tűzszakasz tűzállósági fokozata		I.	II.	III.	IV.	V
3	A tűzszakasz		A maximálisan megengedett tűzszakasz-terület				
4	Tűzveszélyességi osztálya	Tűzterhelése					
5	„A”-„B”	500 MJ/m ² alatt	5000	3000	-	-	-
6		501-1500 MJ/m ² között	3000	2000	-	-	-
7		1501-3000 MJ/m ² között	1500	1000	-	-	-
8		3000 MJ/m ² fölött	750	500	-	-	-
9	„C”	500 MJ/m ² alatt	6000	5000	4000	-	-
10		501-3000 MJ/m ² között	5000	4000	3000	-	-
11		3001-6000 MJ/m ² között	2500	2000	1500	-	-
12		6000 MJ/m ² fölött	1500	1250	1000	-	-
13	„D”	500 MJ/m ² alatt	8000	6000	5000	1000	-
14		501-3000 MJ/m ² között	6000	5000	4000	600	-
15		3001-6000 MJ/m ² között	3000	2500	2000	300	-
16		6000 MJ/m ² fölött	2000	1500	1250	150	-
17	„E”	250 MJ/m ² alatt	korlátlan	10000	8000	2000	1000
18		250-500 MJ/m ² között ¹	7000	6000	5000	1000	500

¹ 500 MJ/m² feletti tűzterhelés esetén a tűzszakasz méreteket a „D” tűzveszélyességi osztálynak megfelelően kell meghatározni

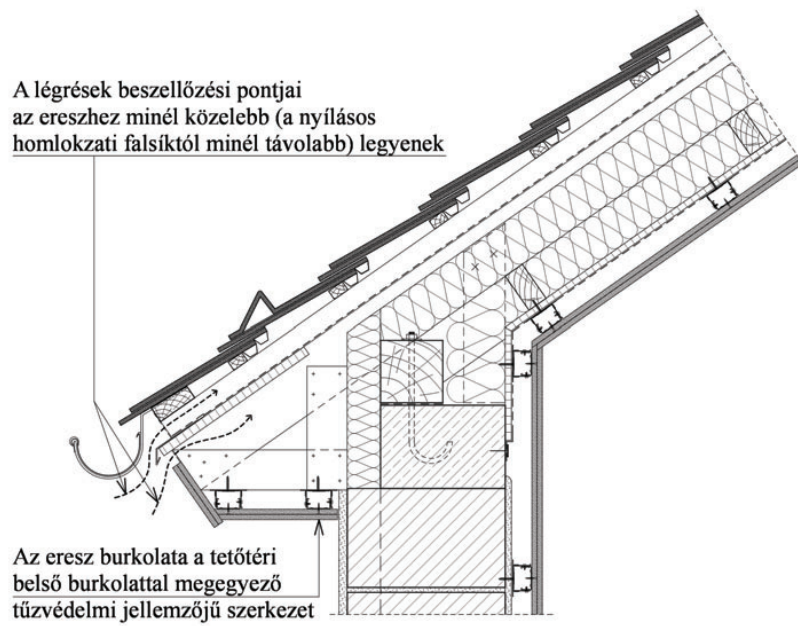
13. táblázat*Csarnoképületek tűzszakaszainak megengedett legnagyobb területei*

	A	B	C	D	E	F	G
1	Csarnoképületek tűzszakaszainak megengedett legnagyobb területei						
2	A tűzszakasz tűzállósági fokozata		I.	II.	III.	IV.	V.
3	A tűzszakasz		A maximálisan megengedett tűzszakasz-terület				
4	Tűzveszélyességi osztálya	Időleges tűzterhelése					
5	„A”-„B”	1500 MJ/m ² alatt	5000	4000	-	-	-
6		1500-6000 MJ/m ² között	2500	2000	-	-	-
7		6000 MJ/m ² fölött	1500	1200	-	-	-
8	„C”	1500 MJ/m ² alatt	10000	8000	6000	-	-
9		1501-6000 MJ/m ² között	8000	6000	4000	-	-
10		6000 MJ/m ² fölött	4000	3000	2000	-	-
11	„D”	1500 MJ/m ² alatt	12000	10000	8000	2000	-
12		1501-6000 MJ/m ² között	10000	8000	6000	1500	-
13		6000 MJ/m ² fölött	5000	4000	3000	1200	-
14	„E”	1500 MJ/m ² alatt	korlátlan	korlátlan	10000	4000	2000
15		1501-6000 MJ/m ² között	-	-	-	-	-
16		6000 MJ/m ² fölött	-	-	-	-	-

17. melléklet a 28/2011. (IX. 6.) BM rendelethez

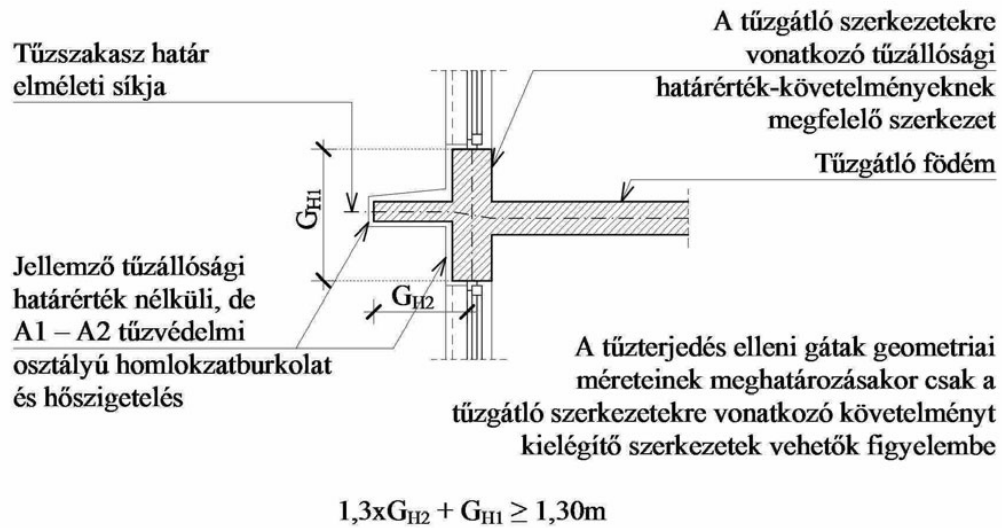
1. ábra

A tűzhatás elleni védelem kialakításának lehetséges módja



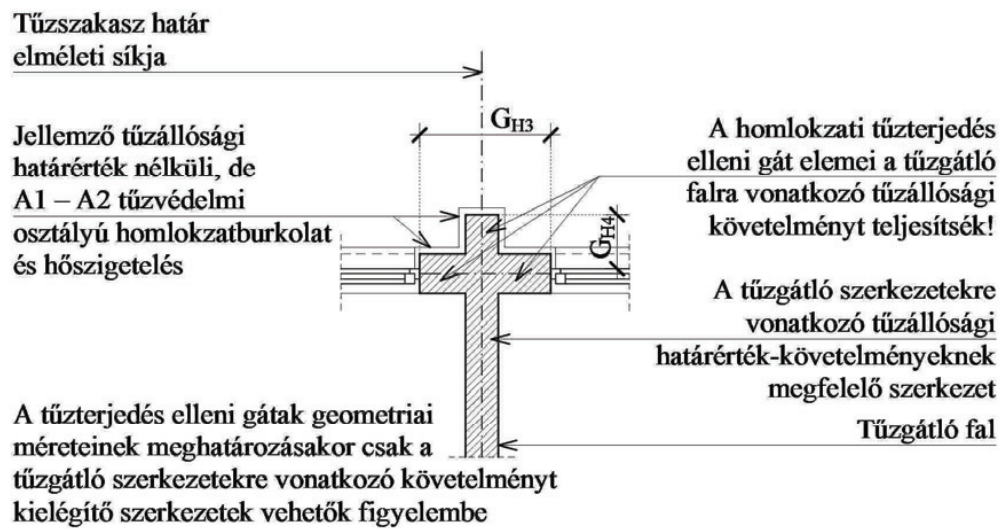
2. ábra

Függőleges homlokzati tűzterjedés elleni gát metszete



3. ábra

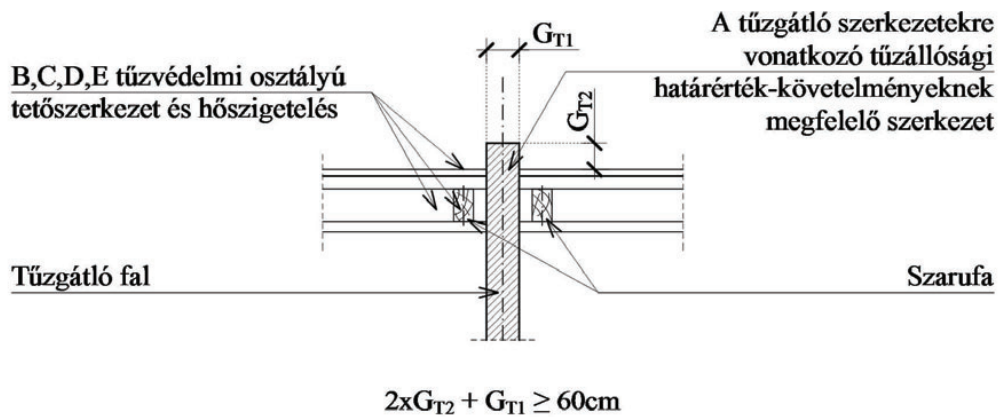
Vízszintes homlokzati tűzterjedés elleni gát metszete



$$1,5xG_{H4} + G_{H3} \geq 90\text{cm}$$

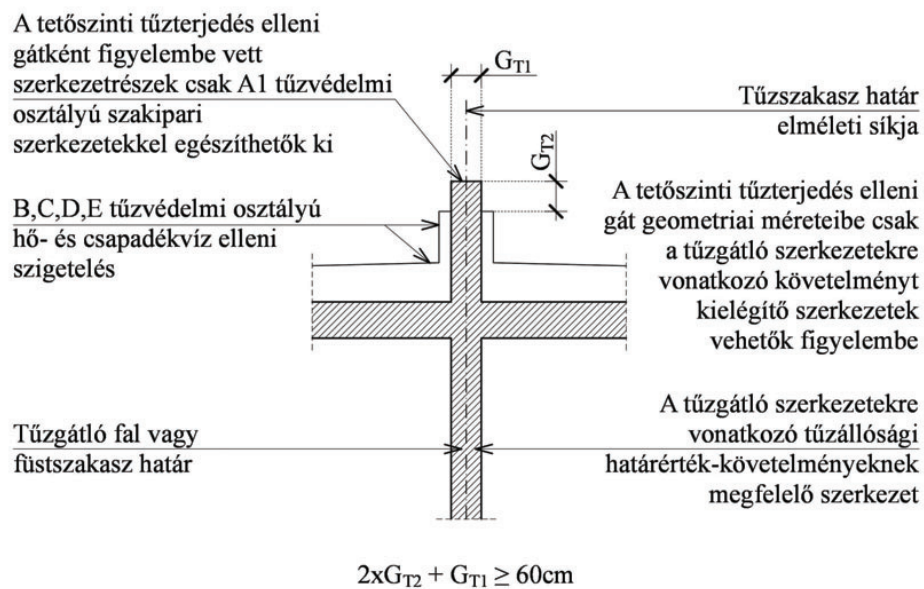
4. ábra

Magastető tetősíkból kiemelkedő tűzterjedés elleni gátjának metszete



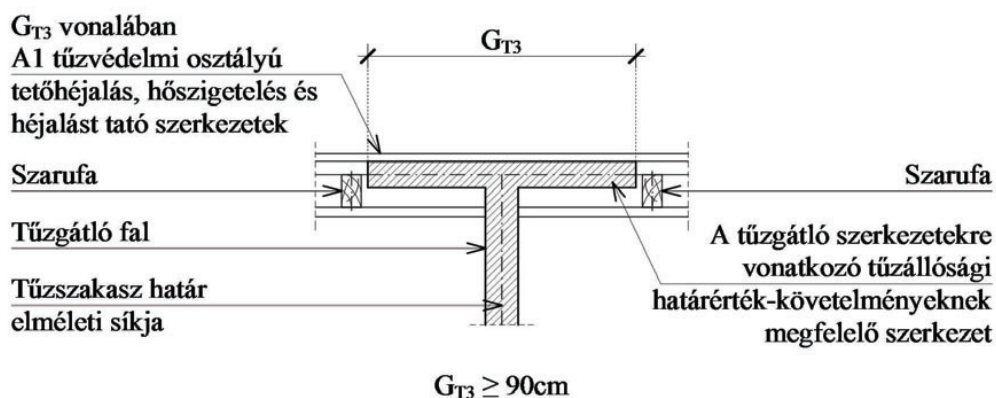
5. ábra

Tetőszinti tűzterjedés elleni gát lapostető esetén



6. ábra

Magastető tetősíkban tartott tűzterjedés elleni gátjának metszete



$$G_{T3} \geq 0,90 \text{ m}$$

ahol

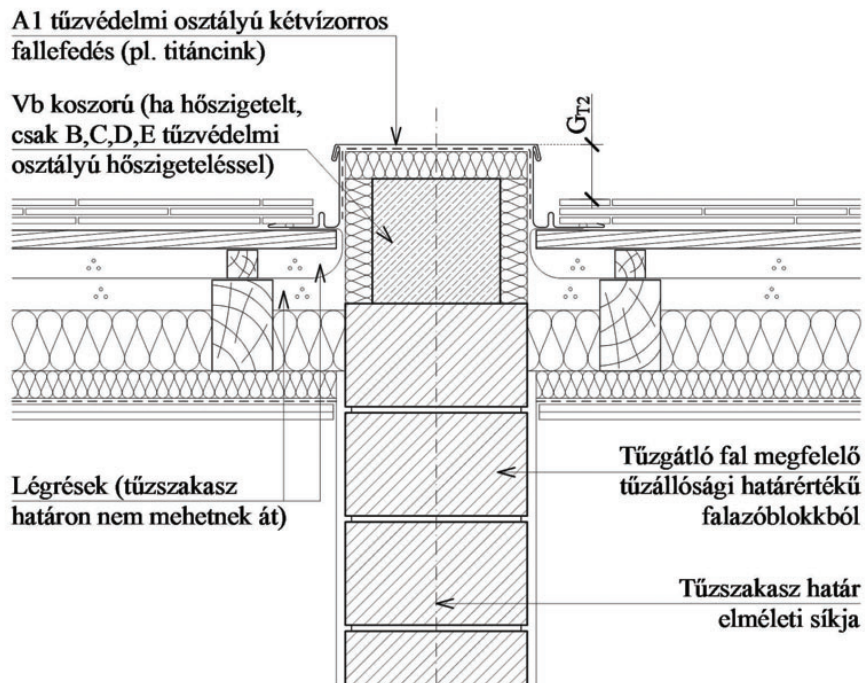
G_{T2} A1 tűzvédelmi osztályú anyagú tűzterjedési gát magassága, m,
 G_{T1} az A2, B, C, D, E tűzvédelmi osztályú anyagból készülő
épületszerkezeteket megszakító A1 tűzvédelmi osztályú anyagból
készülő osztósáv szélessége, m.

$G_{T1} \geq 0,60 \text{ m}$ esetén a B, C, D, E tűzvédelmi osztályú csapadékvíz
elleni szigetelés megszakításától el lehet tekinteni, ha a G_{T1}
szélességében a csapadékvíz elleni szigetelést felülről A1 vagy A2
tűzvédelmi osztályba tartozó anyagú réteggel fedik.

$G_{T3} \geq 0,90 \text{ m}$ A1 tűzvédelmi osztályú anyagú tűzterjedési gát
szélessége, ahol a tűzterjedés elleni gát fölött csak A1 tűzvédelmi
osztályú tetőhéjalás, hőszigetelés és tetőhéjalást tartó szerkezetek
alkalmazhatók.

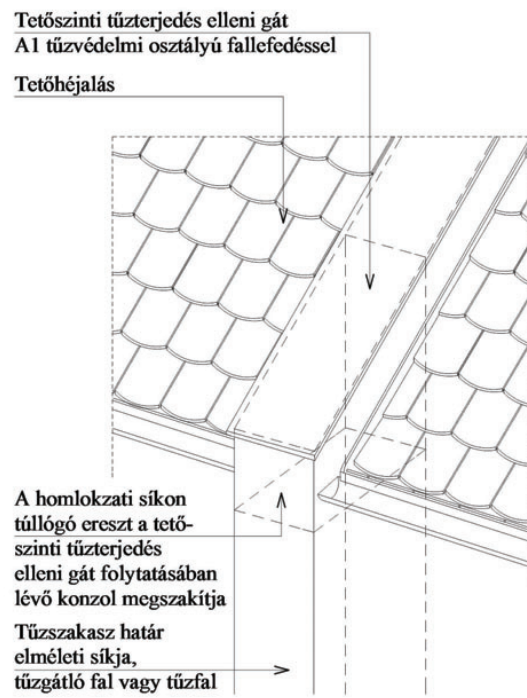
7. ábra

magastető tetősíkból kiemelkedő tűzterjedés elleni gátjának kialakítására



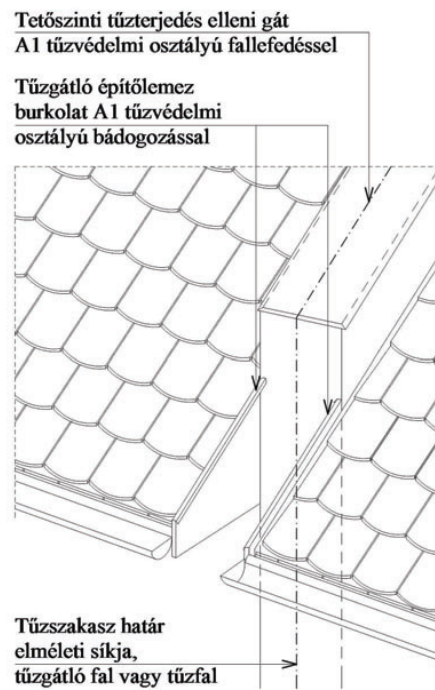
8. ábra

Magastető tűzterjedés elleni gátjának ereszmenti meghosszabbítása



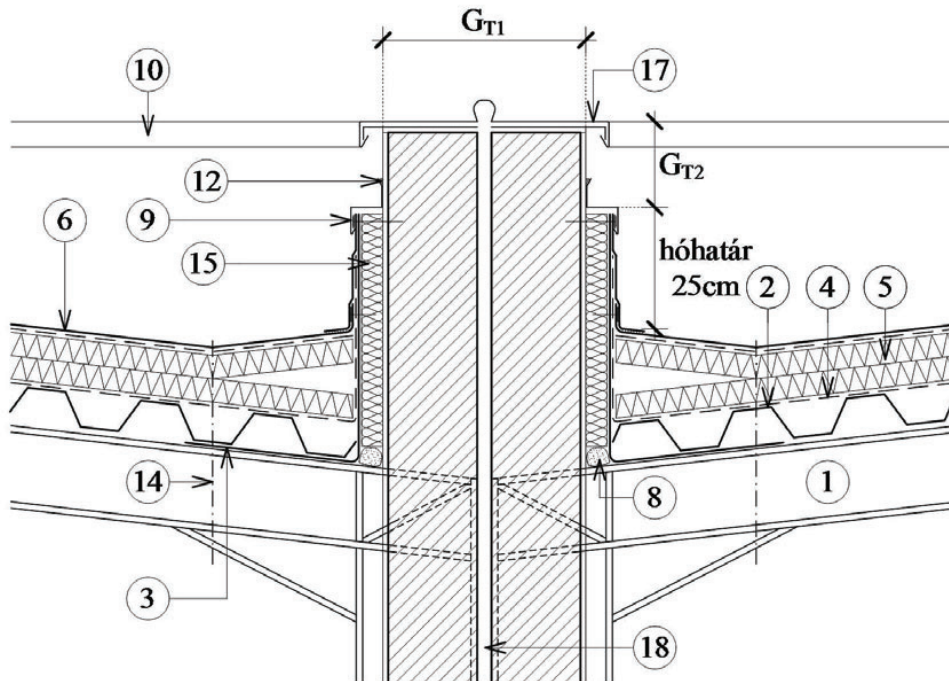
9. ábra

Magastető tűzterjedés elleni gátjának ereszmenti megszakítása



11. ábra

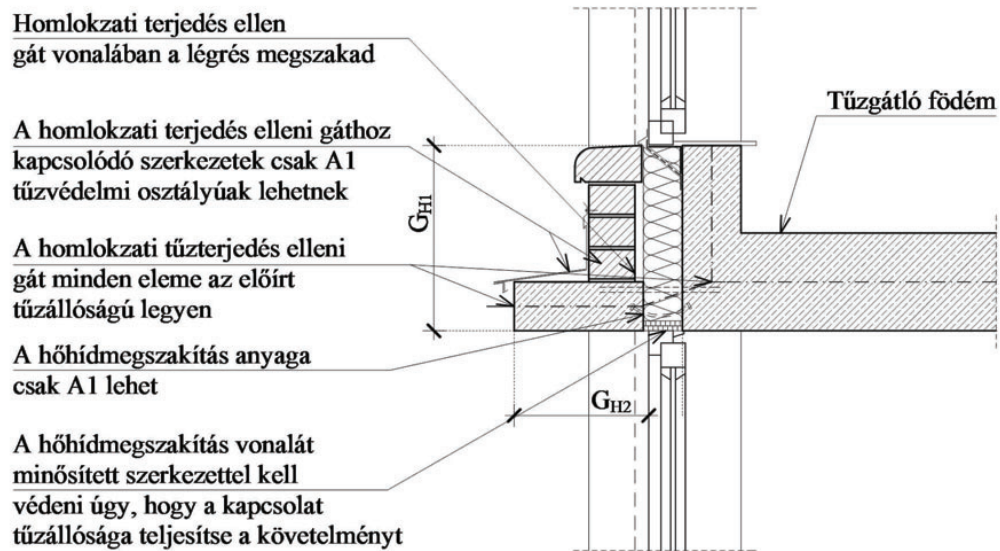
Kettős tűzfal lapostetőn túlvezetett tűzterjedés elleni gátja



jelmagyarázat:

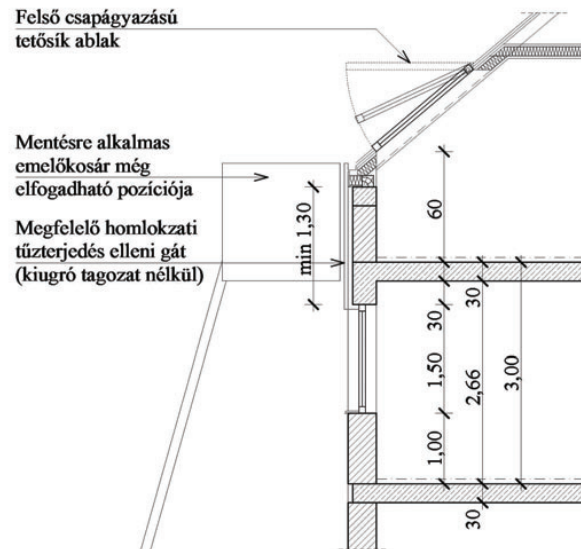
1. Acél tartószerkezet lejtésben
2. Acél trapézlemez térelhatároló szerkezet
3. Acéllemez vendégfal
4. Párazáró réteg
5. Hőszigetelés és ellenlejtés
6. Csapadékvíz elleni szigetelés, védő-elválasztó réteggel
7. Takarólemez
8. Az acéllemez vendégfal és a tűzfal közötti lég- és párazárást biztosító tartósan rugalmas tömítés
9. Egyvízoros fémlemez lefedés
10. Kétvízoros attika lefedés nézetben
12. Szilikonkitt hézagtömítés
14. Tetőösszefolyó helye
15. Az acéllemez vendégfal és a tűzfal közötti ásványgyapot hőszigetelés
17. Kétvízoros falfedés a mozgásokat felvenni képes dilatációs lírával
18. Szerkezeti dilatáció a tartószerkezetek és a tűzfalak között

12. ábra

Függőleges homlokzati tűzterjedés elleni gát kialakítása

13. ábra

Függőleges homlokzati tűzterjedés elleni gát és tetősíkú mentési ablak kialakítása



Beépített tetőtér, a legfelső teljes értékű szint és a tetőtéri szint között megtartott homlokzati tűzterjedés elleni gáttal és mentésre - eseti felmentés alapján - még megfelelő tetősík ablakkal

18. melléklet a 28/2011. (IX. 6.) BM rendelethez

1. táblázat*Teherhordó téglapillérek, -oszlopok*

v = a pillér kisebbik vakolatlan oldalának mérete, cm. Oszlopoknál v = átmérő.

	A	B	C	D
1	v [cm]	25	38	51
2	A kialakítás módja	Tűzállósági határérték [perc]		
3	Vakolatlan	R 120	R 180	R 240
4	1,5 cm vastag vakolattal	R 150	R 210	R 300

2. táblázat*Teherhordó beton- és vasbetonpillérek, -oszlopok*

	A	B	C	D	E	F	G
1	v (d) [cm]	20	25	30	35	40	50
2	A szerkezet megnevezése	Tűzállósági határérték [perc]					
3	Betonpillér	R 120	R 150	R 180	R 240	-	-
4	Vasbetonpillér, ha $F_{vny} \leq 0,02 F_b$ ¹⁾	R 120	R 150	R 180	R 210	R 240	R 300
5	ha $F_{vny} \geq 0,02 F_b$ ²⁾	R 90	R 120	R 150	R 180	R 210	R 240
6	A tűzállósági határérték 1,5 cm vakolat alkalmazása esetén 30 perccel növelhető.						

¹⁾ F_{vny} a nyomott vasbetét keresztmetszete,²⁾ F_b a pillér (oszlop) keresztmetszete.**3. táblázat***Acélpillérek*

	A	B	C	D	E	F	G
1	Tűzállósági határérték [perc] ¹	R 30	R 60	R 90	R 120	R 150	R 180
2	Védelem megnevezése	A védelem vastagsága [mm] ²					
3	Körülfalazás: normál klinker vagy egyéb tömör égetett agyag téglával	-	-	-	65	100	120
4	Körülbetonozás vagy cementrubic védelem	25	30	40	50	60	70

¹ Az értékek az acélszerkezet saját tűzállóságát is (R 15) tartalmazzák.² Az acéloszlopok burkolási vastagságát a burkolt elemek legkiállóbb részétől kell számítani.

4. táblázat*Téglafalak*

	A	B	C	D
1	Vastagság [cm]	25	30	38
2	A falazóelem anyaga	Tűzállósági határérték [perc]		
3	Tömör km téglá ¹	REI 210	-	REI 300
4	Kevéslukú téglá ¹	REI 210	-	REI 300
5	Soklukú téglá ¹	REI 210	-	REI 300
6	B-30 kézi falazóblokk ¹	-	REI 180	-
7	B-29 kézi falazóblokk ¹	-	REI 120	-
8	Rába kézi falazóblokk ¹	REI 150	-	REI 240
9	UNIFORM kézi falazóblokk ¹	-	REI 120	-
10	THERMOTON kézi falazóblokk ¹	-	REI 120	-
11	POROTON PF 30/1 kézi falazóblokk ¹	-	REI 120	-
12	POROTON PF 45 kézi falazóblokk ¹	-	REI 120	-

¹A vonatkozó műszaki követelmény szerint.

5. táblázat*Betonfalak*

	A	B
1	Fal vastagsága [cm]	Tűzállósági határérték [perc]
2	10	REI 120
3	15	REI 150
4	20	REI 180
5	25	REI 240
6	30	REI 300

6. táblázat*Vasbetonfalak*

	A	B	C
1		Tűzállósági határérték [perc]	
2	Falszerkezet vastagsága [cm]	Melegen hengerelt acéllal készítve	BHS 55.50 (sima) ill. BHB 55.50 (bordázott) jelű acéllal készítve
3	10	REI 120	REI 90
4	12	REI 150	REI 120
5	14	REI 165	REI 150
6	16	REI 180	REI 165
7	20	REI 240	REI 180

7. táblázat*Vasbeton födém szerkezetek*

	A	B	C	D
1	Húzott acélbetétek betontakarása + fél acélátmérő [cm]	Tűzállósági határérték ¹ [perc] ha a lemez vastagsága [cm]		
2		3-5 cm	5,5-12 cm	12 cm-nél vastagabb
3	1,5	REI 21	REI 30	REI 36
4	2,0	REI 24	REI 36	REI 45
5	2,5	REI 27	REI 45	REI 60
6	3,0	-	REI 54	REI 66
7	3,5	-	REI 66	REI 75
8	4,0	-	REI 75	REI 90

¹Az értékek statikailag határozott lemezekre vonatkoznak.

8. táblázat*Vasbeton gerendák*

	A	B	C	D	E	F	G	H	I
1	Húzott acélbetétek betontakarása + fél acélátmérő [cm]	Tűzállósági határérték ¹ [perc] ha a gerenda szélessége [cm]							
2		10	15	20	25	30	35	40	50
3	2,0	R 15	R 24	R 30	R 45	R 48	R 54	R 60	R 66
4	2,5	R 21	R 30	R 39	R 51	R 57	R 60	R 69	R 75
5	3,0	R 27	R 36	R 51	R 60	R 66	R 75	R 78	R 90
6	3,5	R 30	R 42	R 60	R 66	R 75	R 84	R 90	R 105
7	4,0	R 33	R 48	R 66	R 75	R 90	R 96	R 108	R 120
8	4,5	R 36	R 54	R 75	R 84	R 99	R 108	R 120	R 135
9	5,0	R 42	R 60	R 84	R 96	R 108	R 120	R 135	R 150

¹Az értékek statikailag határozott szerkezetekre vonatkoznak.

9. táblázat*Tűzvédő bevonatok*

	A	B	C	D	E
Sor- szám	Tűzvédő bevonat megnevezése	Testsűrűség [kg/m ³]	Tűzvédő képesség [perc] ha a bevonat vastagsága [cm]		
			10 mm	15 mm	20 mm
1.	Mészhabarcs	1600	12	21	30
2.	Javított mészhabarcs	1800	15	24	33
3.	Cementhabarcs	1000	15	24	33
4.	Gipszhabarcs	850	21	30	36
5.	Samothabarcs	1200	18	27	36
6.	Cementtrabic	2000	15	24	36
7.	Gipsztrabic	900	21	30	51

19. melléklet a 28/2011. (IX. 6.) BM rendelethez

1. táblázat*A csatlakozó épületrész szélessége*

	A	B	C
1		A csatlakozó épületrész szélessége (m ¹)	
2	Párkánymagasság	Ha a megközelítő tűzoltási felvonulási út tengelyének távolsága a homlokzattól	
3		8,00 m	14,00 m
4		6 m-ig	5,0
	6 m felett 9 m-ig	3,5	5,5
	9 m felett 12 m-ig	3,0	4,5
	12 m felett 15 m-ig	2,5	3,5

¹A csatlakozó épületrész szélességi méretét a tűzoltási felvonulási út tényleges tengelytávolságának függvényében a táblázati értékek lineáris interpolálásával kell meghatározni.

2. táblázat*Szükséges oltóvíz-intenzitás*

	A	B	C
1		Mértékadó tűzszakasz terület (m ²)	Szükséges oltóvíz- intenzitás (liter/min)
2	-0-tól 50-ig	-	
3	nagyobb, mint de legfeljebb	50, 150	600
4	nagyobb, múlt de legfeljebb	150, 300	900
5	nagyobb, mint de legfeljebb	300, 500	1200
6	nagyobb, mint de legfeljebb	500, 800	1500
7	nagyobb, mint de legfeljebb	800, 1200	1 800
8	nagyobb, mint de legfeljebb	1200, 1 600	2 100
9	nagyobb, mint de legfeljebb	1 600, 2 000	2 400
10	nagyobb, mint de legfeljebb	2 000, 2 500	2 700
11	nagyobb, mint de legfeljebb	2 500, 3 200	3 000
12	nagyobb, mint de legfeljebb	3 200, 3 900	3 300
13	nagyobb, mint de legfeljebb	3 900, 4 600	3 600
14	nagyobb, mint de legfeljebb	4 600, 5 400	3 900
15	nagyobb, mint de legfeljebb	5 400, 6 200	4 200
16	nagyobb, mint de legfeljebb	6 200, 7 200	4 500
17	nagyobb, mint de legfeljebb	7 200, 8 200	4 800
18	nagyobb, mint de legfeljebb	8 200, 9 200	5 100
19	- nagyobb, mint de legfeljebb	9 200, 10 400	5 400
20	- nagyobb, mint de legfeljebb	10 400, 12 000	5 700
21	- nagyobb, mint	12 000	6 000

3. táblázat*Egy tűzzakaszában szükséges szintenkénti fali tűzcsapok száma*

	A	B	C	D	E	F	G
1	Az építmény megnevezése	<i>Többszintes épületek</i>		<i>Középmagas épület</i>		<i>Magas épület</i>	
2		egy-egy tűzzakaszában szükséges szintenkénti fali tűzcsapok					
3		egyidejűsége	Vízhozama [liter/perc/tűzcsap]	egyidejűsége	Vízhozama [liter/perc/tűzcsap]	egyidejűsége	Vízhozama [liter/perc/tűzcsap]
4	Lakóépület	–	–	2	150	2	200
5	Igazgatási, iroda- és oktatási épület	1	80	2	150	4	200
6	Egészségügyi, szociális intézmények, szállás jellegű épületek	2	100	3	150	4	200
7	Egyéb közösségi épületek	2	150	3	200	4	200
8	Ipari, mezőgazdasági, termelő, tárolási épületek	2	150	3	150	4	200

20. melléklet a 28/2011. (IX. 6.) BM rendelethez

1. táblázat

A tárolási egységekből kialakított tűzszakaszok területei és a közöttük tartandó tűztávolságok meghatározása

	A	B	C	D	E
1	A tűzszakasz		A tűzszakaszok egymás közötti tűztávolságai (m), ha a szomszédos tűzszakasz tűzveszélyességi osztálya		
2	tűzveszélyességi osztály	alapterülete, m ²	„C”	„D”	„E”
3	„C”	1 500	16	14	12
4	„D”	2 000	14	12	10
5	„E”	10 000	12	10	6

2. táblázat

Szilárd éghető anyagok tárolása szabadban

	A	B	C	D	E
1	A tárolt anyag megnevezése	A tárolási egység méretei (m) (szélesség x hosszúság x magasság)	Az építmény tűzállósági fokozata		
2			I-II.	III.	IV-V.
3			Az építménytől való távolság méterben ¹		
4	Éghető "C"- "D" alapanyag félkész és készaru ²	10x10x5	20	30	40
5	Papír, rongy, éghető hulladék ² háztartási hulladékgyűjtő kivételével	6x20x8	12	14	16
6	Faforgács, fűrészpor ²	4x20x2	12	14	16
7	Gömbfa és tűzifa ²	6x20x4	8	10	12
8	Fűrészáru, fa-, műanyag láda (göngyöleg)	6x20x8	10	12	16
9	Szalma és szalmaszál takarmány ³	10x30x8	20	30	40
10	Öngyulladásra hajlamos szén (barna tőzeg) ⁴	40x10x2	4	6	8
11	Kazánházi salak	-	15	20	25
12	Feketeszén, koks és zsákos műtrágya az ammónium- nitrát kivételével	-	2	4	6

¹ Egyes távolsági értékek legfeljebb 10 méterig térfogatarányosan csökkenthetők akkor, ha a tárolási egységek összterfogata kisebb a táblázati méretből adódó térfogatnál.

² A távolság mértéke a tárolt éghető anyag magassági méretéig csökkenthető, ha az építmény tárolási egység felőli homlokzatát nyílás nélküli tűzfalként, tetőfedő tartó- és tételhatároló szerkezetét, továbbá fedélhéjalását nem éghető anyagból alakították ki.

³ A távolság éghető anyagú, illetőleg éghető tetőhéjazatú épülettől 15 méterre, a szomszédos telek egyéb építményétől 8 méterre, saját tulajdonú egyéb építménytől 4 méterre csökkenthető, ha csak 3 méternél nem magasabb és 45 m³-nél nem nagyobb összterfogatban helyeznek el szalmát, vagy szalmaszál takarmányt. Szériún és rostonvénnytárolón, valamint mezőn (határban) a kazlak mérete 10x50x8 méter lehet.

⁴ Erőművi felhasználás esetén a tárolási egység méreteit - a tűzvédelmi hatóság - a technológia függvényében ettől eltérően is megállapíthatja.

3. táblázat*Kétszintesnél magasabb lakóépületek, valamint közösségi épületek tűztávolsága*

	A	B	C
1	Kétszintesnél magasabb lakóépületek, valamint közösségi épületek tűztávolsága		
2	Épület rendeltetése	Minimális tűztávolság (m)	Maximális tűztávolság (m)
3	Kétszintesnél magasabb többszintes lakóépület	3	12
4	Középmagas lakóépület	5	20
5	Magas lakóépület	10	30
6	Művelődési, kulturális, oktatási, nevelési, vallási épület	4	16
7	Középmagas művelődési, kulturális, oktatási, nevelési, vallási épület	6	24
8	Magas művelődési, kulturális, oktatási, nevelési, vallási épület	12	36
9	Egészségügyi és szociális épület	4	16
10	Középmagas egészségügyi és szociális épület	6	24
11	Magas szociális épület	12	30
12	Kereskedelmi, ellátó-, szolgáltató épületek	5	18
13	Középmagas kereskedelmi, ellátó-, szolgáltató épületek	10	24
14	Magas kereskedelmi, ellátó-, szolgáltató épületek	15	30
15	Iroda-, igazgatási-, szállásépületek	4	16
16	Középmagas iroda-, igazgatási-, szállásépületek	6	24
17	Magas iroda-, igazgatási-, szállásépületek	12	30

4. táblázat

Az „A” és „B” tűzveszélyességi osztályú helyiséget tartalmazó, valamint az „A”-„C” tűzveszélyességi osztályú és az 500 m²-nél nagyobb „D”-„E” tűzveszélyességi osztályú ipari, tárolási, mezőgazdasági rendeltetésű épületek tűztávolsága

	A	B	C	D
1	Az „A” és „B” tűzveszélyességi osztályú helyiséget tartalmazó, valamint az „A”-„C” tűzveszélyességi osztályú és az 500 m ² -nél nagyobb „D”-„E” tűzveszélyességi osztályú ipari, tárolási, mezőgazdasági rendeltetésű épületek tűztávolsága			
2	Épület rendeltetése		Minimális tűztávolság (m)	Maximális tűztávolság (m)
3	„A” és „B” tűzveszélyességi osztályú épület		4 ¹	30 ²
4	„C” és „D” tűzveszélyességi osztályba tartozó épület	Legfeljebb 500 MJ/m ² tűzterhelésű épület	4	16
5		500 MJ/m ² és 3000 MJ/m ² közötti tűzterhelésű épület	8	25
6		3000 MJ/m ² -nél nagyobb tűzterhelésű épület	12	30
7	„E” tűzveszélyességi osztályba tartozó épület		3 ³	12

¹ a tűztávolság a nyílás nélküli fal felület esetében értelmezendő és a robbanási túlnyomás levezetése az ellenkező oldalra tervezett

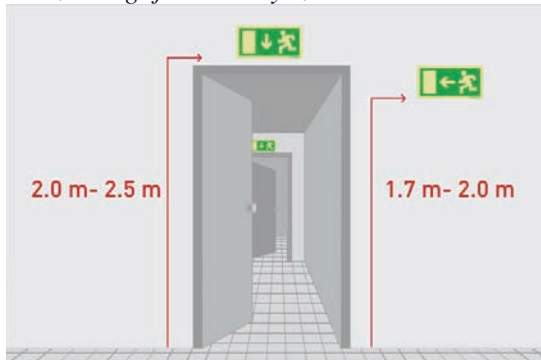
² figyelembe véve az egymással szembenálló hasadó- nyíló felületeket

³ a távolság a tűzoltóság beavatkozása miatt indokolt

21. melléklet a 28/2011. (IX. 6.) BM rendelethez

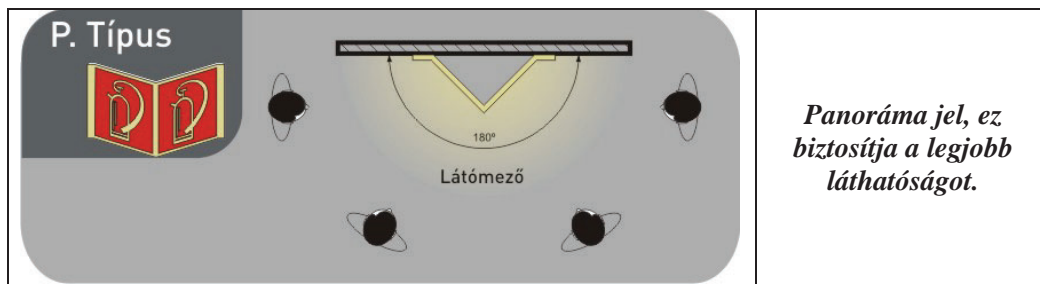
1. ábra

A biztonsági jelek elhelyezése

**2. ábra**

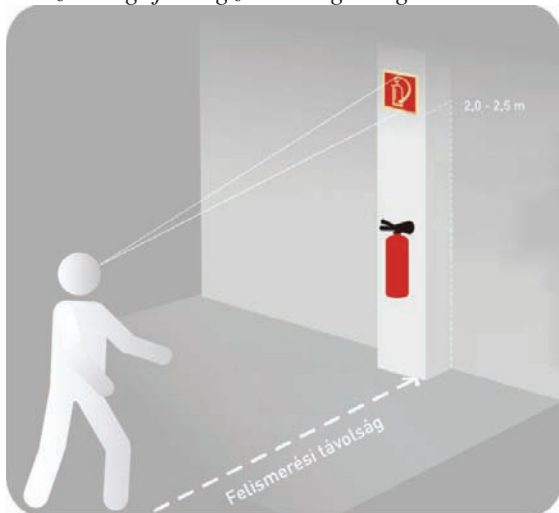
A biztonsági jelek elhelyezésének változatai

Ábra	Leírás
<p>1. Típus</p>	<p><i>Sík jel fallal párhuzamos felszerelése.</i></p>
<p>2. Típus</p>	<p><i>Falra merőlegesen szerelt kétoldalas jel.</i></p>
<p>3. Típus</p>	<p><i>Mennyezetre függesztett, kétoldalas jel.</i></p>



3. ábra

A biztonsági jel rögzítési magassága



22. melléklet a 28/2011. (IX. 6.) BM rendelethez

1. táblázat*A kiürítés megengedett időtartama*

	A	B	C	D	E
1	Kiürítési szakasz	Kiürítendő helyiség, tűzszakasz, építmény Megnevezése	A kiürítés megengedett időtartama (t_{meg}) I – V. tűzállósági fokozatba sorolt tűzszakaszból, épületből, vagy építményből perc		
2			I.-II.	III.	IV.-V.
3	Első szakasz t_1	Nagyforgalmú, vagy tömegtartózkodásra szolgáló, valamint „A – B” tűzveszélyességi osztályba sorolt helyiségek.	1,5	1,0	0,75
4		Huzamos tartózkodásra szolgáló, vagy „C–E” tűzveszélyességi osztályba sorolt helyiségek.	2,0	1,5	1,0
5		Egyszintes csarnok 1/. 2/, ha a belső térfogata	2,0	1,5	1,0
6		Legfeljebb 5000 m ³			
7		5 001 – 10 000 m ³ között			
8		10 001 – 20 000 m ³ között			
9		20 001 – 40 000 m ³ között			
10		40 001 – 80 000 m ³ között			
11		80 001 – 160 000 m ³ között	4,5	4,0	–
		160 000 m ³ felett	5,0	4,5	–
12	Második szakasz t_2	Nagyforgalmú, vagy tömegtartózkodásra szolgáló, valamint „A – B” tűzveszélyességi osztályba sorolt tűzszakaszok, épületek.	6,0	5,0	1,5
13		Huzamos tartózkodásra szolgáló, vagy „C–E” tűzveszélyességi osztályba sorolt tűzszakaszok, épületek.	8,0	6,0	2,5
14		Szabadtéri rendezvények veszélyeztetett területei	4,0		

1/ Csak akkor, ha legalább két közvetlenül a szabadba nyíló kijárati ajtókkal és hatásos hő- és füstelvezetővel rendelkezik.

2/ Az „A” és „B” tűzveszélyességi osztály esetén a megengedett kiürítési időtartamot 25%-kal csökkenteni kell.

2. táblázat*Kiürítési sebességek*

	A	B	C	D
1	A helyiségben, vagy a veszélyeztetett területen egy	Vízszintes haladási sebesség m/min	Haladás lépcsőn, m/min	
2	főre jutó alapterület (m ²)		lefelé	fölfelé
3	1-ig 1 felett 25-ig 25 felett	16 30 40	10 20 20	8 15 15

3. táblázat*Kiürítéshez számításba vett személyek*

	A	B	C
	Rendeltetés	Fő/m ² , egyéb	Megjegyzés
1.	Gépkocsi parkoló terület	1 fő/gépkocsi	Ha a tárolt gépjárművek használói jellemzően a hozzá tartozó épület használóiból állnak, az épületben tartózkodók létszámához a parkoló létszámát nem kell hozzáadni

2.	Lakás	4 fő/lakás	A létszám figyelembe veszi azon esetet, amikor a normál használatól eltérő tevékenység folyik a lakásban, (házibuli, rendezvény) mely a tényleges lakószám növekedésével jár
3.	Iroda	1 fő/ minden megkezdett 6 m ²	Nagyteres irodáknál is érvényes fajlagos létszám
4.	Tárgyalók	1 fő/3 m ²	Ha a tárgyalók használói jellemzően a hozzá tartozó épület használóiból állnak, az épületben tartózkodók létszámához csak a tárgyalóknál figyelembe vett létszám felét kell hozzáadni
5.	Bevásárló központok, raktárházak, üzletek	1 fő/ 5 m ²	Valamennyi, a vásárlók által használt térrész alapterületét számításba kell venni, különösen az eladótereket és a közlekedőket. A vizes helyiségeket és a kizárólag raktározásra szolgáló területeket figyelmen kívül lehet hagyni.
6.	Előcsarnokok általában	2 fő/1 m ²	különösen stadionok, színházak, középületek esetén A tűzszakasz vagy épület befogadóképességéhez legalább a fenti létszám felét szükséges figyelembe venni
7.	Fekvőbeteg ellátó egészségügyi létesítmények helyiségei, emeletei, tűzszakaszai, épületei	A betegágyszám kétszerese	A fajlagos mutatóba a betegek mellett a látogatók és az intézmény dolgozói is beletartoznak
8.	Kiállítóterek. (múzeum, kiállítás, galéria) kiállító helyiségei	1 fő/2 m ²	
9.	Éttermek és többcélú termek	1fő/1,5 m ²	A megadott adat a legkedvezőtlenebb, ülőhely nélküli elrendezésre vonatkozik
10.	Diszkók, popkoncertek, szabadtéri tömegrendezvények ülőhelyek nélkül	4 fő/m ²	A látogatók rendelkezésére álló, a rögzítetten beépített bútorokkal csökkentett nettó hasznos alapterület
11.	Lelátó tribünök állóhellyel	4 fő/m ²	A közlekedőátjárók nélkül
12.	Templomok, vallási létesítmények rendezvényterei	Ülőhelyek + 1 fő/1 m ²	Az ülőhelyek közötti közlekedőkön és a karzaton is tartózkodást feltételezve
13.	Uszodák, élményfürdők, gyógyfürdők medenceterei	1 fő/3 m ²	Valamennyi, a közönség által szabadon használt terület és vízfelület figyelembe vételével

23. melléklet a 28/2011. (IX. 6.) BM rendelethez

1. táblázat*Alkalmazott jelölések és meghatározások*

	A	B	C	D
1	Betű-jel	Megnevezés	Mértékegység	Meghatározás
2	p	Tűzterhelés	MJ/m ²	Az LII. fejezete szerint
3	p_v	Számított tűzterhelés	MJ/m ²	A mértékadó tűzidőtartam számításához származtatott tűzterhelés
4	p_n	Időleges tűzterhelés	MJ/m ²	Ugyanaz, mint a p , de csupán az éghető berendezés (bútor, textília, technológiai berendezések töltőanyaga, szigetelése, megmunkált termékek, azok meg nem munkált előkészített anyaga, raktározott anyagok, csomagoló anyag) tömege alapján számítva
5	p_s	Állandó tűzterhelés	MJ/m ²	Ugyanaz, mint a p , de csak a nem mozgatható és éghető épületszerkezetek alapján számítva
6	M	Az éghető anyag tömege	kg	A p_n , és a p_s számításához figyelembe vett valamennyi anyag tömege
7	H	Fűtőérték	MJ/kg	Az éghető anyagok 1 kg-jának elégetéséből kinyert hőmennyiség
8	a_m	Anyagjellemző tényező	-	Az anyagok leégési sebességét kifejező jellemző
9	f_c	Átszámítási tényező, 0,066	$\frac{\text{m}^2 \text{perc}}{\text{MJ}}$	A 16,75 MJ/m ² tűzterhelést képviselő anyagmennyiség teljes elégetése által előidézett 1 perc tűzidőtartam
10	t_{MO}	Elsődleges tűzidőtartam	perc	A számított tűzterhelésből származtatott időtartam
11	f_i	Légellátási tényező	-	A helyiség, vagy a tűzszakasz külső nyílászárói, nyílásai, felülete és a padlófelület arányától függő tényező
12	S	Padlófelület	m ²	A helyiség, vagy a tűzszakasz területe
13	S_o	Nyílászárók, nyílások felülete	m ²	A helyiség, vagy a tűzszakasz külső ajtóinak, ablakainak nyílásainak felülete
14	f_m	Belmagassági tényező	-	A helyiség, vagy a tűzszakasz belmagasságával összefüggő tényező
15	m_b	Belmagasság	M	A belmagasságok átlagolt értéke a helyiségben, vagy a tűzszakaszban
16	f_i	Tűzoltási hatékonysági tényező	-	A tűzoltási adottságokat kifejező tényező a mértékadó tűzidőtartam számításához

17	l_v	Vonulási távolság	km	A tűz helye és a tűzoltóság készenléti helyétől (szertártól) való távolsága a tűzoltó jármű által használható útvonalon mérve
18	t_m	A tűz várható időtartama	perc	A t_{M0} módosított értéke az f_1 , f_m és az f_t tényezőkkel
19	f_r	Rendeltetési tényező	-	Az egyes épületszerkezeteknek az épület állékonyságának fenntartásában fennálló szerepét kifejező tényező
20	f_b	Biztonsági tényező	-	Az épület funkciójától és szintszámától függő tényező
21	T_M	Mértékadó tűzállósági határérték	perc	A vizsgált épület adott szerkezetével szemben támasztott, a számított tűzterhelés alapján meghatározott követelmény

2. táblázat*Éghető anyagok fűtőértéke (H_i) és testsűrűsége¹*

A	B	C	D
	Anyagok megnevezése	Fűtőérték (H_i) MJ/kg	Testsűrűség kg/m ³
Fa, papír, Kéreg	Fa (Idetartoznak az összes faanyagok és fából készült termékek, hulladékok)	16,75	600 - 900
	Cellulóz	15,07	1500
	Papír	15,90	700-1200
	Parafa	16,75	240
	Farostlemez	18,84	800-1500
	Dekoritlemez	20,09	4800
Tüzelő Anyagok	Koks	29,31	800-1850
	Antracit	33,49	1300-1700
	Kőszén	31,40	1200-1500
	Barnaszén	20,93	1200-1500
	Lignit	18,84	600-1000
	Szén (brikett)	20,09	1200-1400
	Tőzeg	15,49	900-1200
	Faszén	30,14	250
	Fűtőolaj	41,87	950
	Benzin	46,05	800
	Petróleum	42,91	800
	Kőszénkátrány	34,75	1100
	Dízelolaj	41,87	800
	Gázolaj	41,03	800
Metán	55,68	400	
Propán	50,24	500	
Szövetek, Bőrök	Gyapot	16,75	700
	Selyem	18,84	1000
	Gyapjú	23,02	60-130
	Műselyem	16,75	15
	Szövet (ide tartoznak az összes ruházati termékek)	20,93	300
	Bőrök	20,93	860-1200
	Természetes gumi	41,87	1300-1450
	Gumiabroncs	25,12	500
	Polietilén	46,47	920
	Polipropilén	46,47	900
	Polisztirol	40,61	32-35
	Poliakrilnitril	31,40	1120
	Poli(metil-metakrilát)	26,80	1190
	Kemény PVC	19,26	1550
	PVC-padló	15,49	1400
	Textilalátétes PVC műbőr	18,84	1400
	Poliuretánhab ²	29,30	1200
Poli(vinil-acetát)	23,02	1200	

Gumik és műanyagok	Vinilazbeszt (csempe)	5,44	1350
	Poliizobutilén (Neoacid)	16,75	1400
	Üvegszálás poliészterlemez	20,93	1500
	Poliamid	30,98	1138
	Epoxigyanta	31,40	1150-3200
	Fenol-formaldehid gyanta	30,14	1240
	Fenol-formaldehid gyanta szervesetlen töltőanyaggal	16,33	1300-3000
	Fenol-formaldehid gyanta faliszt töltőanyaggal (bakelit)	25,96	-
	Polikarbonát	30,98	1200-1510
	Karbamid-formaldehid gyanta	25,12	1550
	Celluloid	17,58	1180-1300
	Poliformaldehid	17,16	1425
	Vulcanfiber	15,91	1300
	Poli(tetrafluor-etilén)	4,18	2100-2400
Takarmányok, Élelmiszerek	Gabonafélék (ide tartoznak a rozs, kukorica, liszt)	16,75	700
	Széna	16,75	250
	Szalma	14,65	150
	Keményítő	16,75	800
	Cukor	16,75	750-1100
	Zsír	41,87	920-940
Vegyí anyagok	Aceton	31,15	792
	Anilin	36,63	1250
	Benzol	41,87	900
	Fenol	32,65	1300
	Etil-alkohol	29,30	800
	Formaldehid	18,67	1240-3000
	Glicerin	18,17	1250
	Metil-alkohol	22,82	800
	Toluol	41,87	866
	Tiszta szén (karbon)	33,49	1400-1900
	Kén	10,46	2100
Vegyí anyagok	Foszfor	25,12	1820-2200
	Kaucsuk	-	1170
	Parafa	-	9700
	Bitumen	-	1050

¹ Nem folytonos térkitöltésű anyagok, vagy termékek esetén halmazsűrűség

² Alapanyag fázisban habosítás előtt

3. táblázat*Egyes éghető anyagfajták leégési sebességének jellemző értékei (a_{mi})*

	A	B
Sor-szám	Az anyagok jellemzői	a_{mi} értéke
1.	Éghető műanyagok a PVC lap kivételével, (polisztirolhab, poliuretánhab)	1,5
2.	Anyagok 1 cm vastagságig, kb. az anyag vastagságának megfelelő légrétegekkel egymásra helyezve, (éghető porok (szénpor) széna, szalma, fagyapot, faforgács, papír és textilhulladékok, műanyag- hulladékok és a nyesedékek linóleum, PVC-hab)	1,3
3.	1-2,5 cm vastag anyagok nagy légrétegekkel elhelyezve, fatáblák, falécek és lemezek, faforgács lapok, közszükségleti cikkek (textil, lábbeli, játékok, divatáru) polcokon kirakva van tárolva	1,1
4.	Anyagok 1 cm vastagságig szorosan lerakva vagy sajtoltva, sajtolt széna, szalma, textilszálak (a gyapjú kivételével) makulatúra	1,1
5.	25 MJ/kg és nagyobb hőtermelő képességű anyagok 1 cm vastagságig, tekercsben, csomagban tárolva, lemez, fólia, gumi vagy műanyag (a kemény PVC és a teflon kivételével)	1,1
6.	200 °C alatt lágyuló vagy folyó anyagok, (szalonna, vazelin, aszfalt)	1,1
7.	Faanyagú bútor (pántolással együtt), fűrészáru 2,5-4 cm vastagságig hézagosan elhelyezve	0,9
8.	Anyagok 4 cm-nél nagyobb vastagságban hézagosan lefektetve, fagerendák, vastag táblák, egyéb faelemek	0,9
9.	25 MJ/kg hőtermelő képesség alatti anyagok 1 cm vastagságig, tekercsben, csomagban tárolva, 40 cm vastagságig (bőrprém, nyersbőr, méteráru, sajtolt nyersbőr, papír tekercesek 40 cm átmérőig)	0,9
10.	Szabadon fekvő (tárolt) jól terülő élelmiszeripari termékek, (magok, liszt, cukor)	0,9
11.	Tufa (száraz), faszén	0,9
12.	Közszükségleti cikkek (textil, lábbeli, divatáru, játékok, kemény PVC-termékek) szilárd, tömör egységekben tárolva, emelőlapon, konténerben	0,7
13.	Könyvek, folyóiratok, archív dokumentáció	0,7
14.	40 cm-nél nagyobb vastagságú vagy átmérőjű tömören tekercsben vagy csomagban tárolt anyagok, papír, fatáblák	0,6
15.	Barnaszén, kőszén, koks	0,5
16.	Éghető, sűrített gázok, (propán, bután, egyéb éghető gázok, világítógáz, hidrogén, acetilén)	1,5
17.	100 °C alatti lobbaspontú folyadékok, amelyek a gyártási folyamatban forráspontig melegednek	1,5
18.	21 °C alatti lobbaspontú folyadékok, melyek a gyártási folyamatban a lobbaspontig melegednek, de a hőmérsékletük nem éri el a forráspontot	1,2
19.	21-100 °C lobbaspontú folyadékok, amelyek a technológiai folyamatban a gőzök lobbaspontjáig melegednek, de hőmérsékletük nem éri el a forráspontot	1,2
20.	21-55 °C lobbaspontú folyadékok, melyek a gyártási folyamatban a gőzök lobbaspontja alatti hőmérsékletre melegednek	1,1
21.	55 °C-nál magasabb lobbaspontú folyadékok, amelyek a gyártási folyamatban a gőzök lobbaspontjánál alacsonyabb hőmérsékletig melegednek	0,9
22.	100 °C-nál magasabb lobbaspontú folyadékok, amelyek a technológiai folyamatban a gőzök lobbaspontjánál 50 °C-nál alacsonyabb hőmérsékletig melegednek	0,8
23.	100 °C feletti lobbaspontú folyadékok, amelyek a gyártási folyamatban a gőzök lobbaspontjánál 50 °C-kal alacsonyabb hőmérsékletig melegednek	0,7

4. táblázat*A helyszíni tényező (f_t) értékei*

	A	B	C	D	E	F	G
1	A helyszín oltóanyag- és eszköz- (tűzoltó-berendezés) ellátottsága	Az f_t értékei, ha a helyszín tűzvédelmi jellemzői					
2		-	a	b	c	a) és c)	b) és c)
3	Oltóvíz nem közműhálózatról	1.00	0.90	0.60	0.75	0.65	0.55
4	Oltóvíz közműhálózatról	0.95	0.85	0.55	0.70	0.60	0.50

a) Automatikus tűzjelző-berendezéssel van ellátva

b) Önműködő tűzoltó és tűzjelző-berendezéssel van ellátva

c) Létesítményi tűzoltósággal rendelkezik

5. táblázat*Rendeltetési tényező (f_r) értékei*

	A	B	C	D	E	F
	Az épületszerkezet megnevezése	Az f_r értéke, ha az épület tűzállósági fokozata				
		I.	II.	III.	IV.	V. ²
1.	Teherhordó fal, pillér, oszlop, lépcsőházi fal	1,5	1,5	1,2	1,0	0,75 ¹
2.	Tűzfal	2,0	2,0	2,0	2,0	2,0
3.	Tűzgátló fal, rendeltetési egységek elválasztó falai	1,5	1,5	1,5	1,5	1,5
4.	Tűzgátló födém, pince- és alagsori födém	1,5	1,2	1,0	0,75	0,5
5.	Nem teherhordó, külső térelhatároló falak (önhordó, vázkitöltő, függönyfal)	0,75	0,5	0,5	0,5 ³	0,2
6.	A tetőfödém térelhatároló szerkezetei	0,75	0,5	0,5	0,1	0,0
7.	Rendeltetési egységen belüli válaszfal	0,75	0,5	0,2	0,2 ³	0,0
8.	Felvonóakna és gépház falai, szellőzőakna fala épületen belül	1,0	1,0	1,0	1,0	1,0
9.	A felvonóakna és gépház falai, szellőzőakna fala épületen kívül	0,5	0,5	0,5	0,5	0,5
10.	Emeletközi födém, lépcsők, lépcsőpihenők tartószerkezetei épületen belül	1,0	1,0	0,75	0,5	0,2
11.	Lépcsők, lépcsőpihenők tartószerkezetei, épületen kívül	0,75	0,75	0,75	0,3	0,0
12.	Tetőfödém tartószerkezetei, tetőtér alatti födém	1,0	1,0	0,5	0,2	0,1

¹ Lépcsőházi falra V. tűzállósági fokozatú épületben érték nincs.² Csak kétszintes épület esetén. Egyszintes épületek esetén tűzállósági határérték nincs.³ Egyszintes épületek esetében $f_r = 0,0$

6. táblázat*Biztonsági tényező értékei (f_b)*

	A	B	C	D	E
1	Megnevezés	Az f_b biztonsági tényező értéke			
2	Épület ¹⁾	Szerkezet	Közép- magas épület	3-5 szintes épület	1-2 szintes épület
3	Lakóépületek Szálló jellegű épületek	Elsőrendű szerkezetek ²⁾	1,3	1,2	1
4	Iskolák Igazgatási és Irodaépületek	Másodrendű Szerkezetek ³⁾	1,2	1,1	1
5	Kiskorú gyermekek intézményei Nem fekvőbeteg Elhelyezéséül szolgáló Egészségügyi épületek	Elsőrendű Szerkezetek	1,4	1,2	1,1
6	Kereskedelmi és szolgáltató Épületek	Másodrendű szerkezetek ³⁾	1,3	1,2	1,1
7	Művészeti előadásra szolgáló épületek Mozgásukban korlátozott Személyek elhelyezésére szolgáló épületek	Elsőrendű szerkezetek	1,8	1,8	1,4
8	Kényszertartózkodási épületek	Másodrendű szerkezetek	1,5	1,5	1,3
9	Egyéb rendeltetésű épület	Elsőrendű szerkezetek	1,8	1,8	1,4
10		Másodrendű szerkezetek	1,5	1,5	1,3

¹⁾ Az egyes építményeket a 755. §–860. § fejezet vonatkozó táblázata alapján kell meghatározni.

²⁾ Tartóelemek, amelyek tönkremenetele az épület állékonyságát, valamint az élet- és vagyonmentést döntően befolyásolja

³⁾ Tartóelemek, amelyek tönkremenetele az épület állékonyságát, valamint az élet- és vagyonmentést döntően nem befolyásolja

7. táblázat*Lakó- és közösségi épületek, épületrészek normatív tűzterhelési értékei*

Sorszám	A	B
	Az épület rendeltetése	Normatív ¹ tűzterhelés (P) MJ/m ²
1	ABC-áruház	400
2	Autóalkatrész bolt	300
3	Autószalon	200
4	Bank	300
5	Bevásárlóközpont	400
6	Borozó, borpince	80
7	Bőráru, bőrdíszmű	700
8	Bútorbolt, bútoráruház	600
9	Bútorkiállítás	500
10	Cipőbolt	500
11	Dohánybolt	500
12	Ernyőbolt, ernyőjavító	300
13	Észpresszó	300
14	Édességbolt	800
15	Ékszerbolt	300
16	Étterem	300
17	Festékbolt	1000
18	Filmszínház	300
19	Fodrászat	400
20	Gépipari kiállítás	80
21	Gumiáru szaküzlet	600
22	Gyermekotthon -raktárak	400
		600
23	Gyógyszertár - raktárak	800
		1000
24	Háztartási bolt	800
25	Háztartási készülék-szaküzlet	300
26	Hús- és hentesáru	40
27	Illatszerbolt	1000
28	Iroda (államigazgatás)	600
29	Iroda (üzemi)	1000
30	Iroda (kereskedelmi)	800
31	Iskola (tanterem, iroda) - könyvtár - szertár	300
		800
		400
32	Italárubolt	600
33	Játékbolt	500
34	Kenyér- és péksütemény bolt	300
35	Kórház (betegszobák, irodák) - laboratóriumok - kötszer-, fehérműraktár	300
		400
		800
36	Könyvesbolt	1000
37	Könyvtár	2000
38	Lakások	400
39	Mozi (lásd filmszínház)	
40	Múzeum	400
41	Óra- és ékszerbolt	300
42	Orvosi rendelő	200
43	Óvoda, bölcsőde - raktárak	300
		500
44	Öltöző, faszekrényes	400
45	Öltöző, fémszekrényes	200

46	Öltöző, fogasos	500
47	Panzió	300
48	Papír- és írószobor	700
49	Postahivatal	400
50	Rádió-televízió szaküzlet	400
51	Régiségbolt, antikvárium	700
52	Rövidáru szaküzlet	700
53	Ruházati bolt	600
54	Ruhatár	800
55	Söröző	100
56	Sport- és játékszerbolt	800
57	Számítógéppont	400
58	Szálloda, kollégium, munkásszállás	500
	-szobák	400
	- szolgáltató rész	700
	- ruharaktárak	
59	Színház, művelődési ház	
	- nézőtér	500
	- ruhatár	800
	- színpad	500
	- díszlettároló	1000
60	Szociális otthon	350
61	Szőnyegbolt	800
62	Takarékpénztár	300
63	Templom	200
64	Textilbolt	600
65	Üveg-porcelán üzlet	200
66	Üzemi étkeзде	300
67	Vas- és edénybolt	300
68	Vetőmagbolt	600
69	Vendéglő, étterem	300
70	Virágüzlet	80
71	Zeneműbolt	300
72	Zöldség- és gyümölcsbolt	200

¹ Az épületszerkezetek éghető anyagai nélkül

8. táblázat

Ipari és szolgáltatótevékenység normatív tűzterhelési értékei

Sorszám	A	B
	A technológia megnevezése	Normatív ¹ tűzterhelés (P) MJ/m ²
1	Acélárugyártás	200
2	Acélolvasztó	40
3	Autójavító (szerelés)	300
4	Autókarosszéria	200
5	Autólakkozó	500
6	Ácsüzem	700
7	Betonelemgyártás	50
8	Bőrgyártás	500
9	Bútorgyártás (fabútorok)	500
	- bútorkészítő	500
10	Bútorgyártás (fém)	300
11	Cipőgyártás	500
12	Cukorgyártás	800
13	Csokoládégyártás	400
14	Csokoládécsomagolás	800

15	Dohánygyártás -dohánycsomagoló	200 600
16	Ecetgyártás -ecetsav	80 200
17	Ecset- kefe- seprűgyártás	700
18	Enyvízem	800
19	Élelmiszer-csomagolás	800
20	Élesztőgyártás	800
21	Épületasztalos üzem	800
22	Étkezési zsír (olvasztó)	1000
23	Étolaj	1000
24	Faforgácslap	300
25	Faforgács-felületképzés	800
26	Faipari –fűrészüzem	400
	-faszárító	800
	-faforgácsoló	500
	-faimpregnálás	3000
	-faipari gyártmányok	500
	-furnérgyártás	800
	-faáru-lakkozó	500
27	Fedéllemezgyártás	2000
28	Fénycső- és izzógyártás	300
29	Fénymásolás	400
30	Festék- és lakkgyártás	5000
31	Festékkeverő üzem	2000
32	Filmáru gyártás	800
33	Filmkópia (vágás, hangosítás, szinkronizálás)	600
34	Filmlaboratórium (hívás, nagyítás)	300
35	Fonoda	
	-fonodai gépterem	300
	-farkasolás (tépés)	300
	-orsózó	600
	-gyapjúfonó	600
	-cérnázó	300
36	Galvanizáló	200
37	Gépkocsitároló (személy-gépkocsi) 5 db-ig	300
38	Gépkocsitároló 5 db felett	200
39	Gipszgyártás	80
40	Gumiárugyártás- és javítás	600
41	Gumivulkanizálás	1000
42	Gyertyagyártás	1000
43	Hajógyártás	
	- fa, műanyag -fém	600 200
44	Hangszergyártás fából	600
45	Hanglemezgyártás	600
46	Háztartási vegyi áru	2000
47	Hordógyártás	600
48	Hullámpapírgyártás	800
49	Huzalgyártás	
	- szigetelt - nem szigetelt	300 80
50	Hűtőház	
	- gyümölcs, zöldség	400
	- hús, tejtermék	1000

	- olaj, zsír	2000
51	Írószergyártás	500
52	Játékgyártás (fa, műanyag)	500
53	Játékterem	100
54	Jutaggyártás	500
55	Kakaóporgyártás	800
56	Kábelgyártás (acél)	-
57	Kárpított bútor (habanyag nélkül)	500
58	Kávépörkölő	400
59	Kátránytermékek	800
60	Kefe- és seprűgyártás	700
61	Keményítőgyártás	2000
62	Kesztyűgyártás	500
63	Kittgyártás	1000
64	Kosárfonás és egyéb hánccfonás	400
65	Kötszergyártás	400
66	Laboratóriumok	
	- orvosi	200
	- vegyi	500
	- villamos	200
	- foto	100
	- fémipari	100
	- fizikai	200
	- fogtechnikai	300
67	Likörgyártás	400
68	Linóleumgyártás	500
69	Magnetofon-, képmagnó- átjátszás	400
70	Malom	2000
71	Műanyagfeldolgozás és gyártás	
	- alapanyaggyártás	3000
	- műgyantagyártás	3000
	- műanyag keménylemez	800
	- műbörgyártás	100
	- műbőr termék	400
	- műanyaghegesztés	700
	- fröccsöntés	500
	- műanyagszabás	400
	- műanyaghab termék gyártás	600
	- műszálggyártás	600
	- műselyemgyártás	300
72	Műtrágyagyártás	200
73	Mustárgyártás	400
74	Műterem (festő)	500
75	Nádfonat-, nádpallógyártás	400
76	Nyomdai gépterem	2000
	- csomagoló	300
77	Órajavítás	300
78	Ostyakészítő	300
79	Öntvényasztalos	600
80	Papírkartongyártás	800
81	Parafagyártás	500
82	Parkettagyártás	2000
83	Ragasztóanyagok (oldószer)	1000
84	Rétegelt lemez gyártása	800
85	Sütőde	1000

86	Szabóság	500
87	Szappangyártás	400
88	Szemétegető	200
89	Szűcsüzem	500
90	Tejfeldolgozó	100
91	Tejkondenzálás	200
92	Tejporgyártás	300
93	Televízió-gyártás	300
94	Televízió-stúdió	300
95	Természetes gyanta feldolgozása	3000
96	Tervezőiroda	1000
97	Textilizem	
	- gépterem (általános)	300
	- kikészítő	300
	- fehérités	500
	- vasalás	500
	- nyomás, festés	500
	- varrás	300
	- csomagolás	600
	- gyapjútakaró	700
	- ágynemű	500
	- juta	400
	- ruhaanyag	500
	- selyem	300
- csipke	300	
	- horgolt, kötött áru	300
98	Üvegyártás	80
99	Üvegfűvés	200
100	Vatta (gyapot) készítés	300
101	Vegyztisztós	2000
102	Viaszárak gyártása	1000
103	Viaszos vászon	700
104	Villamosgép-gyártás	400
105	Villamosmotor-gyártás	300
106	Villamoskészülék-gyártás	400
107	Villamosgép-javító	500
108	Zöldség-gyümölcs szárító	700

¹ Az épületszerkezetek éghető anyagai nélkül.

24. melléklet a 28/2011. (IX. 6.) BM rendelethez

1/a. táblázat*Hő- és füstelvezetés*

	A	B	C
1	Nyíláskialakítás	Nyitásszög (fok) ¹	Átfolyási tényező
2	Szabad nyílás	-	0,65
3	Nyílószárny	≥ 90	0,65
4	Zsalu	90	0,5
5	Nyílószárny	≥ 60	0,45 befelé nyílónál 0,35
6		≥ 45	0,35 befelé nyílónál 0,3
7		≥ 30	0,3 befelé nyílónál 0,15

¹ A nyitásszög a függőlegeshez viszonyított érték, $\pm 5^0$ eltérés elfogadható.

1/b. táblázat*Légutánpótlás*

	A	B	C
1	Nyíláskialakítás	Nyitásszög (fok) ¹	Átfolyási tényező
2	Szabad nyílás	-	0,7
3	Nyílószárny	≥ 90	0,7
4	Zsalu	90	0,65
5	Nyílószárny	≥ 60	0,5
6		≥ 45	0,4
7		≥ 30	0,3

¹ A nyitásszög a függőlegeshez viszonyított érték, $\pm 5^0$ eltérés elfogadható.

2. táblázat*Rendeltetés besorolása*

Az épület, helyiség rendeltetése	Méretezési csoport
Acetilénlefejtő	1
Ácsüzem	3
Asztalosüzem	3
Akkumulátorgyár	3
Alumíniumgyártás	1
Alumíniumtermék-gyártás	2
Ammóniákgyártás	1
Ásványolajtermék-gyártás	4
Bádogos üzem	1
Betonelemgyár	1
Bitumenfeldolgozás	4
Bőrárgyár	3
Bútorgyár, fa	3
Bútorgyár, fém	2
Celluloidgyártás	4
Cementgyár	1
Cérnázó	2
Cipőgyár	3
Csónaképítő üzem (fa, vagy műanyag)	3
Dohánygyár	3
Dróthúzó üzem	1

Az épület, helyiség rendeltetése	Méretezési csoport
Ecetgyártás	1
Ecetsavgyártás	3
Édesipari üzem	2
Édesipari termék csomagolása és szállítása	3
Villamos berendezés gyártása	2
Élelmiszer-ipari üzem (12 MJ/kg)	3
Élesztőgyártás	2
Enyvgyártás	3
Épületasztalos üzem	3
Erőmű (hő- vagy vízi erőmű) gépháza	3
Étkezési zsír gyártás	3
Étolajgyártás	3
Fafeldolgozó üzem	3
Fagyapotgyártás	2
Faforgácslap-gyártás	3
Faforgácslap felületkezelés	3
Fémlemez-feldolgozás	1
Festék- és lakkipari üzem	4
Filmstúdió	4
Fotokémiai üzem	3
Fonoda	3
Fröccsöntő üzem (fém)	1
Fröccsöntő üzem (műanyag)	3
Fűszerfeldolgozás	2
Fűrészüzem	3
Galvanizáló üzem	1
Garázs	1
Gépgyár	1
Gépjárműabroncs-gyártás	4
Gépjárműfényezés	4
Gépjárműgyártás	2
Gépjárműjavítás, -szerelés	3
Gumigyár (kivéve habgumi)	3
Gyantafeldolgozás	4
Gyertyagyártás, paraffin feldolgozás	3
Gyógyszergyár	3
Gyufagyártás	4
Habanyaggyártás	4
Hanglemezgyártás	3
Hangszergyártás (fa)	3
Háztartási készülékek gyártása	1
Hűtőgépgyár	3
Hűtőház	1
Irodagépgyártás	2
Írószergyár	3
Izzólámpagyártás	2
Kábelgyár	3
Kakaó-feldolgozás	3
Kárpitozó üzem (habanyag felhasználásával)	4
Kárpitozó üzem (habanyag felhasználása nélkül)	3
Kartondobozgyár	3
Kátrányfeldolgozás	4
Kávefeldolgozás	3
Kefe- és festőecsetgyártás	3

Az épület, helyiség rendeltetése	Méretezési csoport
Keményítőgyártás	4
Kerékpárgyár	2
Kosárfonó üzem	2
Könyvkötő üzem	3
Konzervgyár	1
Kőolajipari termékek feldolgozása	4
Kötszergyár	3
Kozmetikai és háztartás-vegyipari termékek gyártása	4
Ládagyártó üzem (fa)	3
Lakkgyártás (éghető oldószer)	4
Likörgyár	4
Logisztikai épület	3
Mosoda	2
Mosógépgyár	2
Mosószergyár	1
Motorkerékpárgyár	2
Műanyagfeldolgozó üzem (habanyag kivételével)	3
Műanyaggyár	4
Műbőrfeldolgozás	3
Műbörgyár	3
Műgyantagyártás	4
Műszálgyártás	3
Műtrágyagyár	3
Nádfeldolgozás	3
Nemesfém-feldolgozás	3
Nemezgyártás	3
Nitrocellulóz-gyártás	4
Növényolajgyártás	3
Nyomda	4
Nyomda, betűszedés	1
Nyomdafesték-gyártás	4
Optikai gyár	1
Padlóburkolat gyártás (éghető)	4
Padlótisztítószer gyártás	4
Papírgyár	3
Papírgyár (fa és cellulóz előkészítés)	1
Papírkészítés	3
Papírfeldolgozás	3
Parkettagyártás	3
Porcelángyár	1
Rádióstúdió	3
Ragasztógyártás	4
Rétegtlemez-gyártás	3
Rövidárugyár	1
Sajtgyártás	1
Sütőipari üzem	3
Sütőipari üzem, kemencetér	1
Szappangyár	3
Szárazelemgyár	2
Szeméttégető mű	3
Szeszfőzde	4
Szíjgyártás (bőr: 21 MJ/kg, gumi: 25 MJ/kg)	3
Szőnyeggyártás (habanyag vagy gumi nélkül)	3

Az épület, helyiség rendeltetése	Méretezési csoport
Szövöde	3
Takarmány-előkészítés	4
Tapétagyártás	3
Távbeszélő készülék gyártása	3
Távfűtő üzem	1
Távbeszélő központ gyártása	2
Téglagyár	1
Téglagyár, szárító	2
Tejüzem	1
Tejporgyártás	3
Televíziógyártás	2
Televízióstúdió	4
Tetőfedőlemez	4
Tésztagyártás	4
Textilgyár	3
Transzformátorgyár	2
Transzformátorgyár, tekercselő üzem	3
Üdítőital-gyártás	1
Üvegcsomagolás, szállítás	3
Üvegfüvő üzem	2
Üveggyár	1
Vágóhíd	1
Vagongyár	2
Gyapotvattagyártás	4
Vegytisztító üzem	4
Viaszgyártás	3
Vulkanizáló üzem	4
Zselatingyártás	3
Zsinórgyártás	2

3. táblázat

Rendeltetés besorolása

Az épület, helyiség rendeltetése	Méretezési csoport
Koncert terem, konferencia terem, gyűlésterem, egyesületi terem, kultúrterem, vetítőterem, színházterem elszigetelhető színpaddal	2
Oktatási intézmények	2
Vallási intézmények	2
Egészségügyi intézmények	2
Hivatalok, bankok, irodák	2
Fedett sportlétesítmények	2
Színházterem teremben lévő színpaddal, díszletekkel	3
Bál vagy táncterem	2
Üzletek, bevásárlóközpontok és hipermarketjeik	3
Könyvtárak, dokumentációs központok és levéltárak	2

4. táblázat*A tárolt anyagok és termékek besorolása*

A tárolt anyag vagy termék	Méretezési csoport
Akkumulátor	3
Autóalkatrész	2
Ágytoll	2
Bőr	2
Bútor (fa)	3
Celluloid	2
Cipő	2
Cipőápoló szerek	2
Cukor	2
Csokoládé	2
Dohány (nyers)	2
Dohányáru	2
Édesipari termék	2
Villamos készülékek	3
Élelmiszer (12 MJ/kg)	2
Étolaj	2
Faáru (levegőáteresztő tárolás)	2
Faáru (tömör tárolás)	3
Fagyapot	3
Festék	3
Gabona	2
Gépjárműabroncs	3
Gumiáru	3
Gyapot	2
Gyógyszer	4
Gyufa	3
Habanyag (tömb)	4
Habanyag (tekercs, darabáru, hulladék)	4
Háztartási készülékek	3
Illatszer	3
Irodaszer	2
Játékáru	2
Jutaáru	2
Kábel	3
Kárpitos anyagok	3
Kárpitozott áru	3
Karton (ívekben egymásra halmozva)	2
Kartondoboz	2
Kátrány	4
Kefeáru	2
Kötszer	3
Könyv	2
Láda (fa-, 500 kg/m)	3
Lakk	2
Liszt (zsákokban)	2
Mosószer	2
Mosószer alapanyag	2
Műanyag és műanyag termék	4
Műbőr és műbőrtermék	3
Nádtermék	2
Nemez	3
Nitrocellulóz	3

A tárolt anyag vagy termék	Méretezési csoport
Olajok (ásványi) (42 MJ/kg)	3
Oldószer (33 MJ/kg)	2
Optikai készülékek	3
Padlóburkolat (éghető 20 MJ/kg)	2
Papír (ívekben egymásra halmozva)	1
Papír (tekercsben)	2
Parafaáru	2
Ragasztó	3
Rétegelt lemez	2
Rongy	2
Rövidáru	2
Szeszipari termékek	2
Színházi díszletek	2
Szőnyeg	3
Sajt	2
Szárazelem	2
Szörme	2
Takarmány	3
Távbeszélő készülék	2
Tésztaáru	2
Tetőfedő lemez (éghető)	3
Textiláru	2
Vasáru éghető csomagolással	1
Vászon	2
Vatta	3
Zsír (étkezési, ásványi)	2

5. táblázat*Méretezési táblázat*

Méretezési csoport		1	2.	3.	4.
Számítási belmag. H, m	Füstm. levegőréteg h, m	Hatásos nyílásfelület füstszakaszonként			
4,00	3,00	5,1	7,3	10,2	14,5
4,50	3,00	4,2	5,9	8,4	11,8
	3,25	5,2	7,3	10,4	14,6
	3,50	6,4	9,1	12,9	18,3
5,00	3,00	3,6	5,1	7,3	10,3
	3,25	4,4	6,2	8,7	12,4
	3,50	5,3	7,5	10,6	15,0
	3,75	6,4	9,1	12,8	18,1
	4,00	7,9	11,2	15,8	22,3
5,50	3,00	3,2	4,6	6,5	9,2
	3,25	3,9	5,4	7,7	10,9
	3,50	4,6	6,5	9,1	12,9
	3,75	5,4	7,7	10,8	15,3
	4,00	6,4	9,1	12,9	18,2
	4,25	7,7	10,9	15,5	21,9
	4,50	9,4	13,3	18,8	26,7
6,00	3,00	3,0	4,2	5,9	8,4
	3,25	3,5	4,9	6,9	9,9
	3,50	4,1	5,8	8,2	11,6
	3,75	4,8	6,7	9,6	13,5
	4,00	5,6	7,9	11,2	15,8
	4,25	6,5	9,2	13,0	18,5
	4,50	7,7	10,9	15,4	21,8
	4,75	9,1	12,9	18,3	25,8
	5,00	11,0	15,6	22,1	31,2
6,50	3,25	3,2	4,5	6,4	9,1
	3,50	3,7	5,3	7,5	10,6
	4,00	5,0	7,0	10,0	14,1
	4,50	6,6	9,4	13,3	18,8
	5,00	9,0	12,7	18,0	25,5
	5,50	12,7	18,0	25,4	36,0
7,00	3,50	3,4	4,9	6,9	9,8
	4,00	4,5	6,4	9,1	12,9
	4,50	5,9	8,4	11,9	16,9
	5,00	7,8	11,4	15,6	22,1
	5,50	10,3	14,7	20,8	29,4
	6,00	14,4	20,5	29,0	41,0
7,50	3,75	3,7	5,2	7,4	10,5
	4,00	4,2	6,0	8,4	12,0
	4,50	5,4	7,7	10,9	15,4
	5,00	6,9	9,9	13,9	19,7
	5,50	9,0	12,7	18,0	25,5
	6,00	11,8	16,8	23,7	33,5
	6,50	16,3	23,1	32,7	46,3
8,00	4,00	3,9	5,6	7,9	11,2
	4,50	5,0	7,1	10,1	14,2
	5,00	6,3	9,0	12,7	18,0
	5,50	8,00	11,4	16,1	22,8
	6,00	10,2	14,5	20,5	29,0
	6,50	13,3	18,9	26,7	37,8

	7,00	18,2	25,9	36,5	51,7
8,50	4,25	4,2	5,9	8,4	11,8
	4,50	4,7	6,7	9,4	13,3
	5,00	5,9	8,3	11,8	16,7
	5,50	7,3	10,4	14,7	20,8
	6,00	9,1	13,0	18,3	25,9
	6,50	11,5	16,4	23,1	32,7
	7,00	14,9	21,1	29,8	42,2
	7,50	20,2	28,7	40,5	57,4
9,00	4,50	4,4	6,3	8,9	12,6
	5,00	5,5	7,8	11,0	15,6
	5,50	6,7	9,6	13,6	19,3
	6,00	8,3	11,8	16,7	23,7
	6,50	10,3	14,6	20,7	29,3
	7,00	12,9	18,3	25,8	36,6
	7,50	16,5	23,4	33,1	46,8
	8,00	22,2	31,6	44,7	63,2
9,50	4,75	4,7	6,6	9,4	13,3
	5,00	5,2	7,4	10,4	14,7
	5,50	6,3	9,0	12,7	18,0
	6,00	7,7	11,0	15,5	22,0
	6,50	9,4	13,4	18,9	26,7
	7,00	11,5	16,3	23,1	32,7
	7,50	14,3	20,3	28,7	40,5
	8,00	18,2	25,8	36,5	51,6
	8,50	24,4	34,6	48,9	69,2
10,00	5,00	4,9	7,0	9,9	13,9
	5,50	6,0	8,5	12,0	17,0
	6,00	7,2	10,2	14,5	20,5
	6,50	8,7	12,4	17,5	24,7
	7,00	10,5	14,9	21,1	29,8
	7,50	12,8	18,1	25,6	36,3
	8,00	15,7	22,3	31,5	44,6
	8,50	19,9	28,3	39,9	56,5
	9,00	26,5	37,7	53,3	75,4
10,50	5,25	5,2	7,3	10,4	14,7
	5,50	5,7	8,0	11,4	16,1
	6,00	6,8	9,7	13,6	19,3
	6,50	8,2	11,6	16,3	23,1
	7,00	9,7	13,8	19,5	27,6
	7,50	11,7	16,5	23,4	33,1
	8,00	14,1	20,0	28,2	40,0
	8,50	17,3	24,5	34,6	48,9
	9,00	21,7	30,8	43,5	61,6
	9,50	28,8	40,9	57,8	81,8
11,00	5,50	5,4	7,7	10,8	15,3
	6,00	6,5	9,2	13,0	18,4
	6,50	7,7	10,9	15,4	21,8
	7,00	9,1	12,9	18,3	25,8
	7,50	10,8	15,3	21,6	30,6
	8,00	12,9	18,3	25,8	36,5
	8,50	15,5	21,9	30,9	43,8
	9,00	23,5	26,7	37,6	53,3
	9,50	28,8	33,4	47,8	66,8
	10,00	31,1	44,1	62,4	88,3
11,50	5,75	5,7	8,0	11,3	16,1
	6,00	6,2	8,7	12,3	17,5

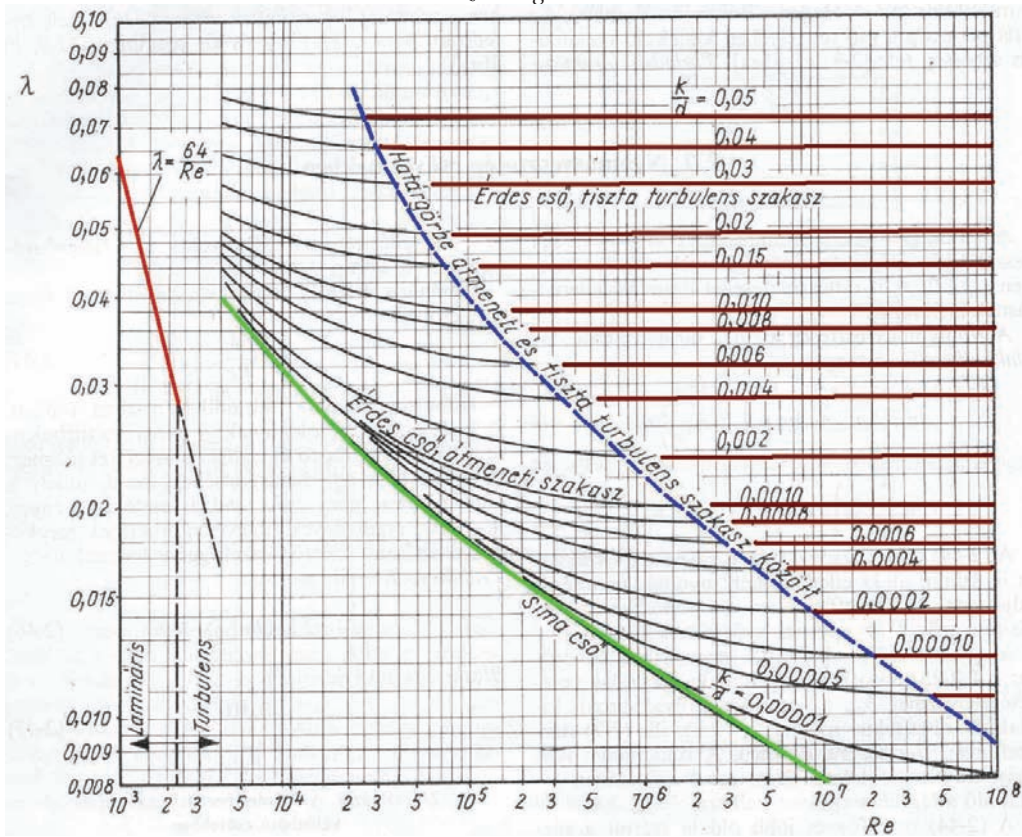
	6,50	7,3	10,3	14,6	20,7
	7,00	8,6	12,2	17,2	24,4
	7,50	10,1	14,3	20,2	28,7
	8,00	11,9	16,9	23,9	33,8
	8,50	14,1	19,9	28,2	39,9
	9,00	16,8	23,8	33,5	47,6
	9,50	20,4	28,9	40,8	57,8
	10,00	25,4	36,0	51,0	72,1
	10,50	33,4	47,5	67,1	95,0
12,00	6,00	5,9	8,4	11,8	16,7
	6,50	6,9	9,8	13,9	19,7
	7,00	8,1	11,6	16,3	23,1
	7,50	9,5	13,5	19,1	27,0
	8,00	11,1	15,8	22,3	31,6
	8,50	13,0	18,5	26,1	37,0
	9,00	15,3	21,8	30,7	43,5
	9,50	22,0	25,8	36,5	51,7
	10,00	27,3	31,2	44,1	62,4
	10,50	28,2	38,8	54,8	77,6
	11,00	35,9	50,9	72,0	102,0
12,50	6,25	6,1	8,7	12,3	17,4
	6,50	6,6	9,4	13,3	18,9
	7,00	7,8	11,0	15,6	22,0
	7,50	9,0	12,8	18,1	25,6
	8,00	10,5	14,9	21,0	29,8
	8,50	12,2	17,3	24,4	34,6
	9,00	14,2	20,2	28,5	40,3
	9,50	16,6	23,6	33,3	47,2
	10,00	19,6	27,9	39,3	55,9
	10,50	23,6	33,6	47,5	67,2
	11,00	29,3	41,6	58,8	83,2
	11,50	38,3	54,4	77,0	109,0
13,00	6,50	6,4	9,1	12,8	18,2
	7,00	7,4	10,6	14,9	21,1
	7,50	8,6	12,2	17,3	24,5
	8,00	9,9	14,1	20,0	28,2
	8,50	11,8	16,3	23,5	32,5
	9,00	13,3	18,4	26,6	37,7
	9,50	15,4	21,9	30,9	43,7
	10,00	17,9	25,5	36,0	51,0
	10,50	21,2	30,0	42,4	60,1
	11,00	25,4	36,0	50,9	72,0
	11,50	31,3	44,5	62,8	89,0
	12,00	40,9	58,0	82,0	116,0
13,50	6,75	6,6	9,4	13,3	18,8
	7,00	7,1	10,1	14,3	20,3
	7,50	8,2	11,7	16,5	23,4
	8,00	9,5	13,5	19,0	27,0
	8,50	10,9	15,5	21,8	31,0
	9,00	12,5	17,8	25,0	35,5
	9,50	14,4	20,5	28,8	41,0
	10,00	16,6	23,6	33,2	47,2
	10,50	19,4	27,5	37,1	55,1
	11,00	22,7	32,2	45,4	64,4
	11,50	27,1	38,5	54,4	77,0
	12,00	33,4	47,4	67,0	94,8
	12,50	43,4	61,7	87,2	123,0

14,00	7,00	6,9	9,8	13,8	19,5
	7,50	7,9	11,2	15,9	22,5
	8,00	9,1	12,9	18,3	25,8
	8,50	10,4	14,8	20,8	29,5
	9,00	11,9	16,8	23,8	33,7
	9,50	13,6	19,3	27,2	38,5
	10,00	15,5	22,1	31,2	44,1
	10,50	17,9	25,4	35,9	50,8
	11,00	20,7	29,4	41,5	58,8
	11,50	24,2	34,4	48,5	68,9
	12,00	28,9	41,0	58,0	82,0
	12,50	35,5	50,4	71,2	101,0
	13,00	46,0	65,4	92,5	131,0
14,50	7,25	7,1	10,1	14,2	20,2
	7,50	7,6	10,8	15,2	21,6
	8,00	8,7	12,4	17,4	24,8
	8,50	9,9	14,1	19,9	28,2
	9,00	11,3	16,0	22,6	32,0
	9,50	12,9	18,3	25,8	33,6
	10,00	14,7	20,8	29,3	41,6
	10,50	16,7	23,8	33,4	47,6
	11,00	19,1	27,2	38,3	54,4
	11,50	22,1	31,4	44,2	62,8
	12,00	25,8	36,7	51,6	73,4
	12,50	30,7	43,6	61,4	87,2
	13,00	37,6	53,4	75,5	107,0
	13,50	48,8	69,2	97,9	138,0
15,00	7,50	7,4	10,5	14,8	21,0
	8,00	8,4	11,9	16,9	23,9
	8,50	9,6	13,6	19,2	27,1
	9,00	10,8	15,4	21,8	30,8
	9,50	12,3	17,4	24,6	34,9
	10,00	13,9	19,8	27,9	39,5
	10,50	15,8	22,4	31,7	44,8
	11,00	17,9	25,5	36,0	50,9
	11,50	20,5	29,1	41,1	58,2
	12,00	23,6	33,5	47,4	67,0
	12,50	27,5	39,0	55,1	78,0
	13,00	32,6	46,3	65,3	92,6
	13,50	39,8	56,5	80,0	113,0
	14,00	51,5	73,1	103,0	146,0

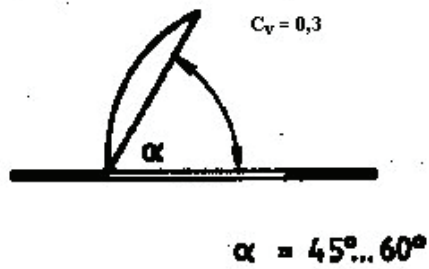
25. melléklet a 28/2011. (IX. 6.) BM rendelethez

1. ábra

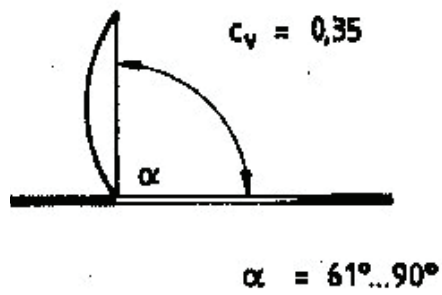
A Reynolds szám és a relatív érdesség ismeretében a csősúrlódási tényező értéke az alábbi Nikuradze diagramból vehető.



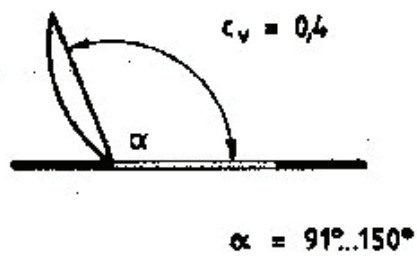
2. ábra



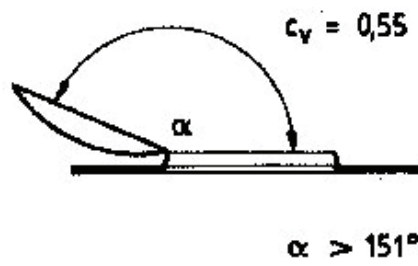
3. ábra



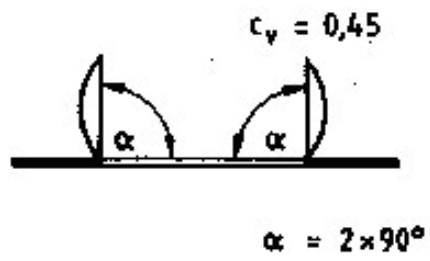
4. ábra



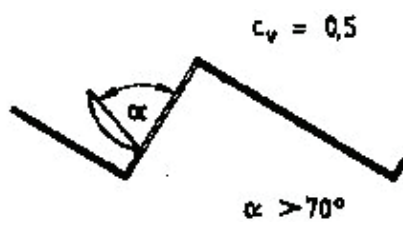
5. ábra



6. ábra



7. ábra



26. melléklet a 28/2011. (IX. 6.) BM rendelethez

1. ábra

Füstelvezetők elhelyezése



27. melléklet a 28/2011. (IX. 6.) BM rendelethez

1. ábra

$$A_h = f_h \cdot V$$

ahol:

A_h a hasadó felület nagysága, m^2 ;

f_h fajlagos hasadó felületi tényező, m^2/m^3 ;

V a helyiség beépítetlen térfogata, m^3 .

$V \leq 200 \text{ m}^3$ esetén:

$$f_h = 0,2 - \frac{0,05 \cdot V}{200}$$

$200 \text{ m}^3 < V \leq 2.000 \text{ m}^3$ esetén:

$$f_h = 0,15 - \frac{0,05 (V - 200)}{1800}$$

$2.000 \text{ m}^3 < V \leq 10.000 \text{ m}^3$ esetén:

$$f_h = 0,10 - \frac{0,045 (V - 2000)}{8000}$$

$10.000 \text{ m}^3 < V \leq 100.000 \text{ m}^3$ esetén:

$$f_h = 0,055 - \frac{0,040 (V - 10000)}{90000}$$

$100.000 \text{ m}^3 < V \leq 500.000 \text{ m}^3$ esetén:

$$f_h = 0,015 - \frac{0,005 (V - 100000)}{400000}$$

500.000 m^3 felett $f_h = 0,01$.

2. ábra

$$A_{hn} = f_{hn} \cdot V$$

ahol:

A_{hn} a hasadó-nyíló felület nagysága, m²;
 f_{hn} fajlagos hasadó-nyíló felületi tényező m²/m³;
 V a helyiség beépítetlen térfogata, m³

 $V \leq 200 \text{ m}^3$ esetén:

$$f_{hn} = 0,15 - \frac{0,05 \cdot V}{200}$$

 $200 \text{ m}^3 < V \leq 2.000 \text{ m}^3$ esetén:

$$f_{hn} = 0,10 - \frac{0,05 (V - 200)}{1800}$$

 $2.000 \text{ m}^3 < V \leq 10.000 \text{ m}^3$ esetén:

$$f_{hn} = 0,05 - \frac{0,02 (V - 2000)}{8000}$$

 $10.000 \text{ m}^3 < V \leq 100.000 \text{ m}^3$ esetén:

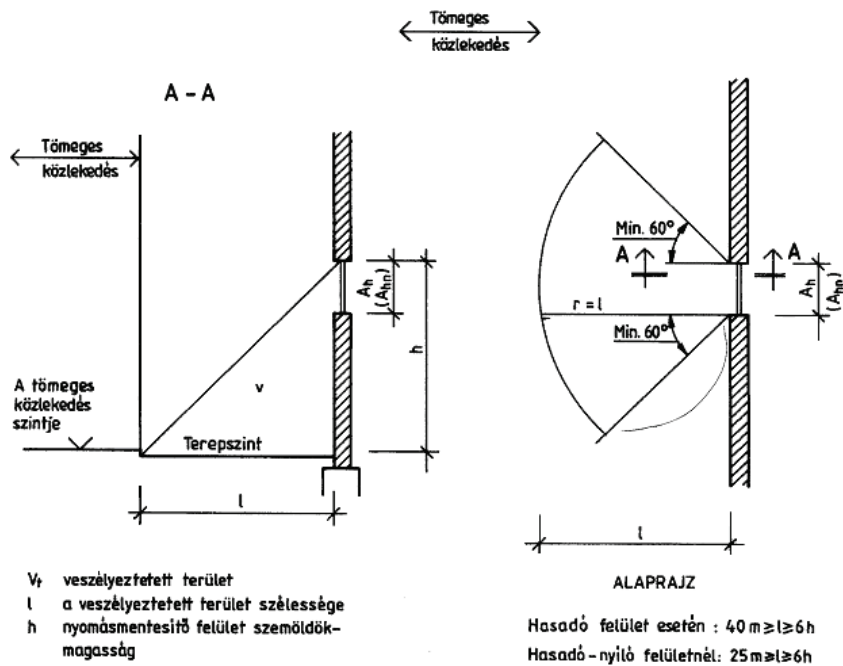
$$f_{hn} = 0,03 - \frac{0,02 (V - 10000)}{90000}$$

 $100.000 \text{ m}^3 < V \leq V = 400.000 \text{ m}^3$ esetén:

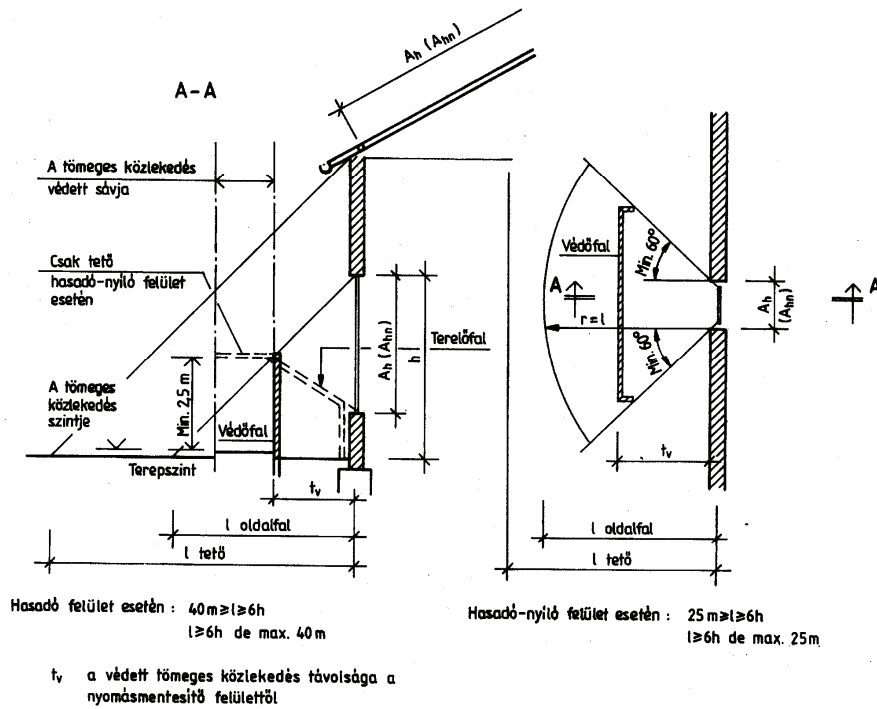
$$f_{hn} = 0,01 - \frac{0,005 (V - 100000)}{400000}$$

 500.000 m^3 felett $f_{hn} = 0,004$

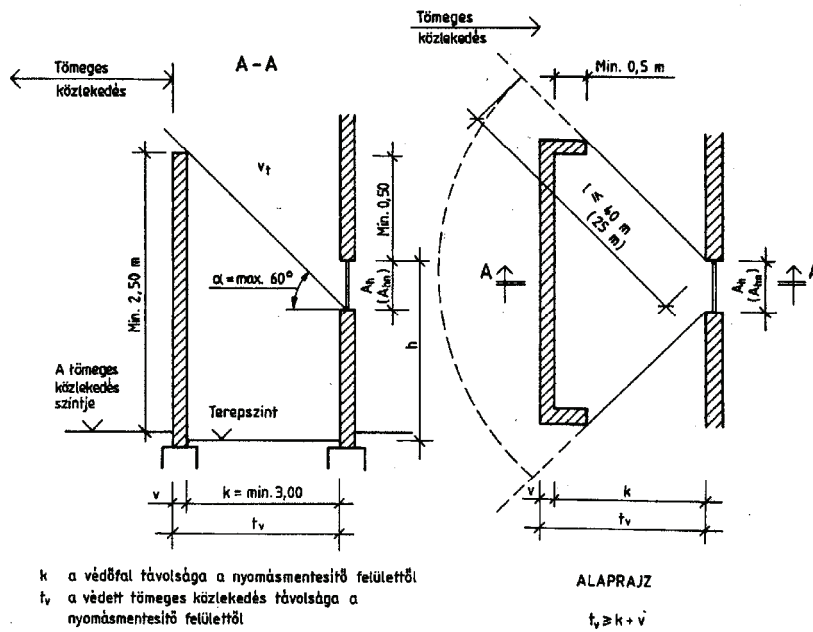
3. ábra



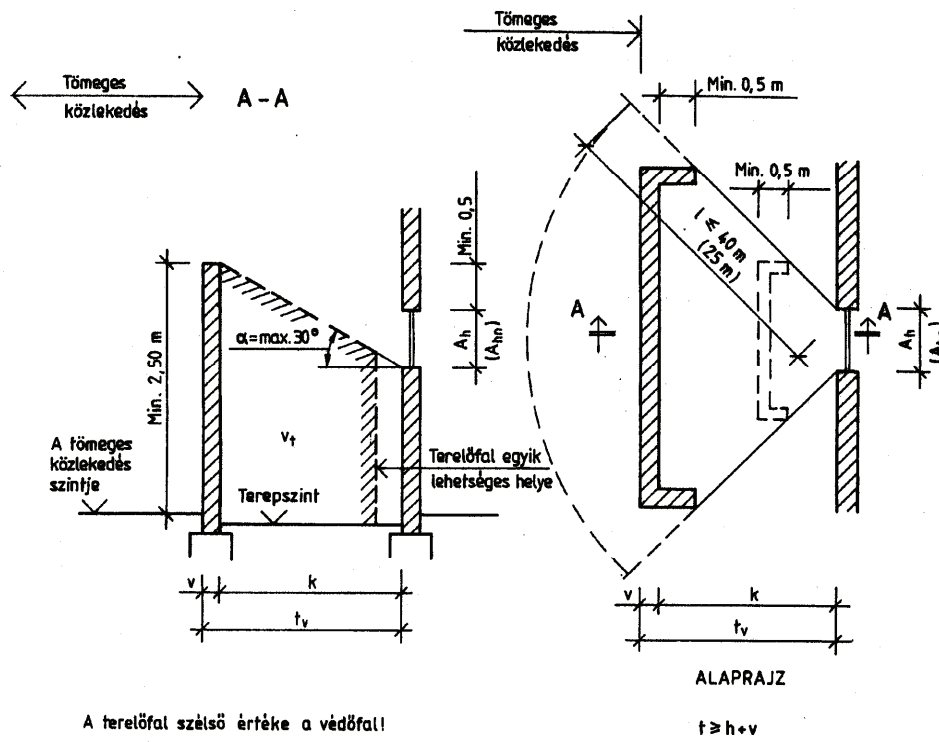
4. ábra



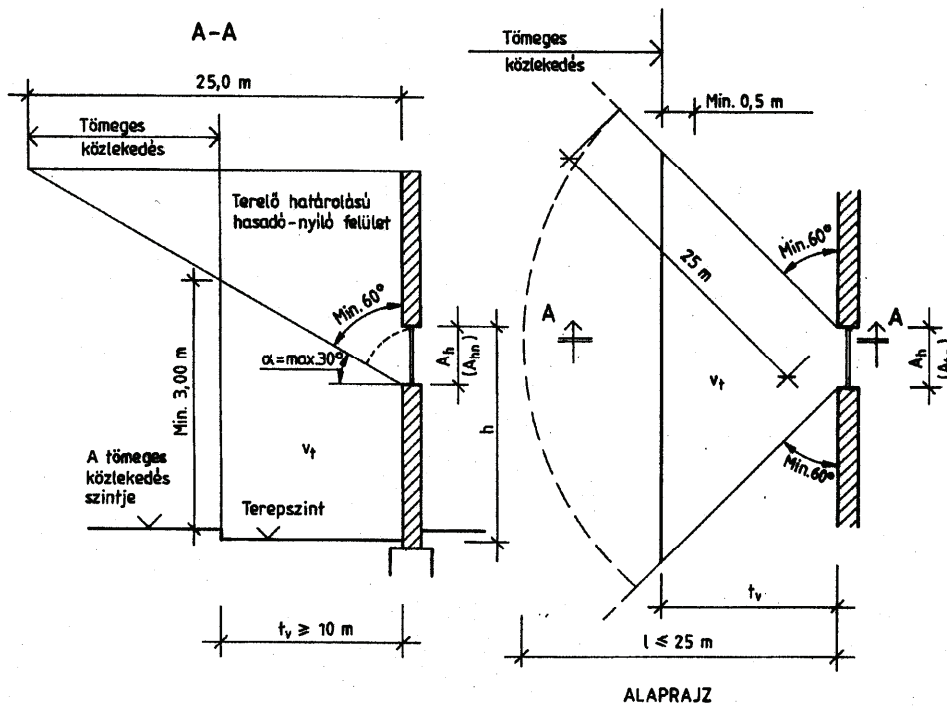
5. ábra



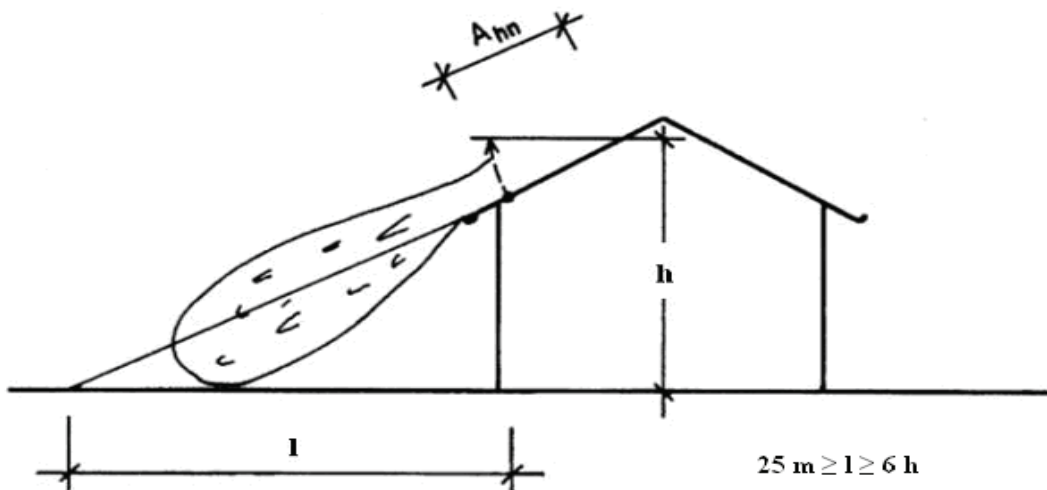
6. ábra



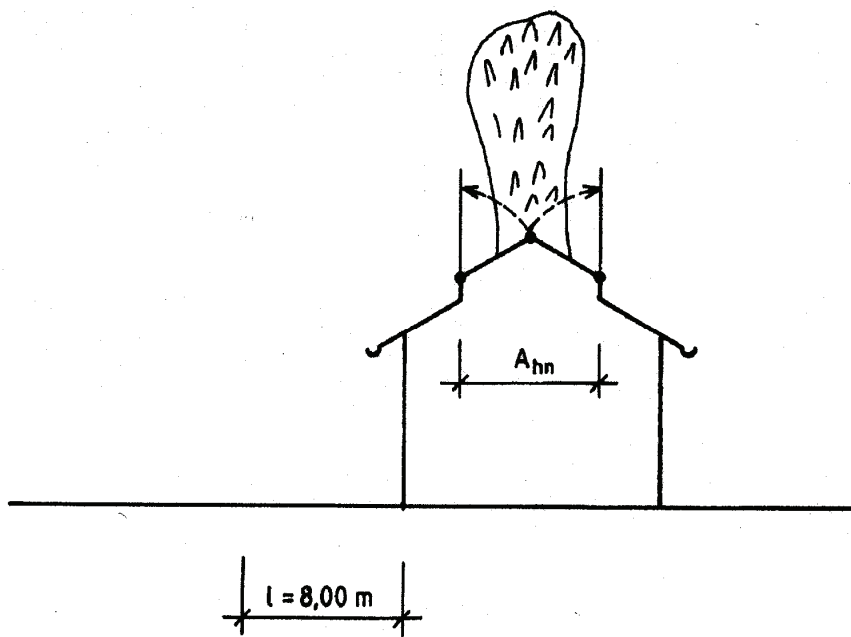
7. ábra



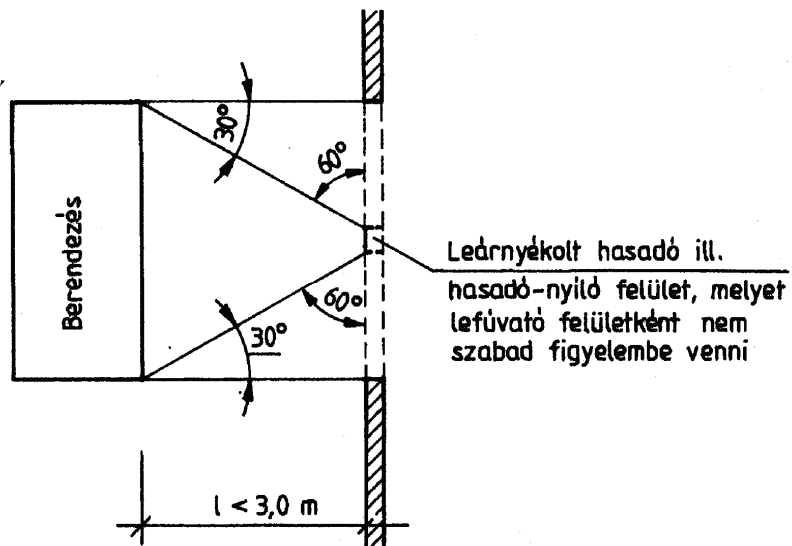
8. ábra



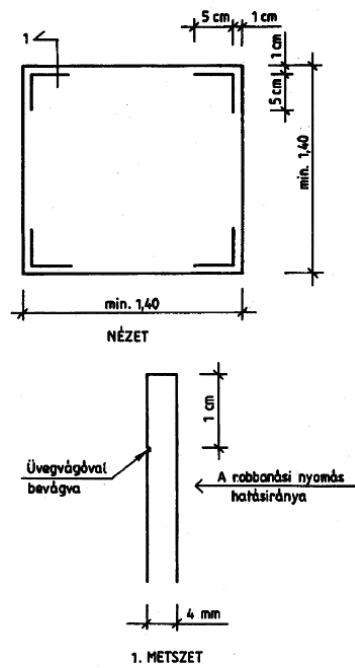
9. ábra



10. ábra



11. ábra



28. melléklet a 28/2011. (IX. 6.) BM rendelethez

1. táblázat

	A	B
1	„1” kategória esetén	1 db 43 A, 233 B és C tűzoltási teljesítményű
2	„2” kategória esetén	2 db 43 A, 233 B és C tűzoltási teljesítményű
3	„3” kategória esetén	4 db 55 A, 233 B és C tűzoltási teljesítményű
4	„4” kategória esetén	4 db 55 A, 233 B és C tűzoltási teljesítményű és 1 db A III B C tűzoltási teljesítményű szállítható oltó
5	„kategórián felüli” esetén	4 db 55 A, 233 B és C tűzoltási teljesítményű, valamint 1 db A III B C tűzoltási teljesítményű szállítható porral oltó, továbbá 1 db 250 kg-os porral oltó ¹

¹ A 250 kg-os porral oltó helyett megengedett 5 db A III B C tűzoltási teljesítményű szállítható porral oltó tűzoltó készülék.