



## Tűzjelző rendszerek hálózatban

Fodor Mihály  
[www.prodet.hu](http://www.prodet.hu)

# Tűzjelző rendszerek hálózatban

Mikor alkalmazzuk

Példák

Kinek jó ez, ki jut előnyhöz?

- A beruházó
- A tervező
- A hálózat építő
- A telepítő, üzembe helyező
- Az üzemeltető
- A karbantartó

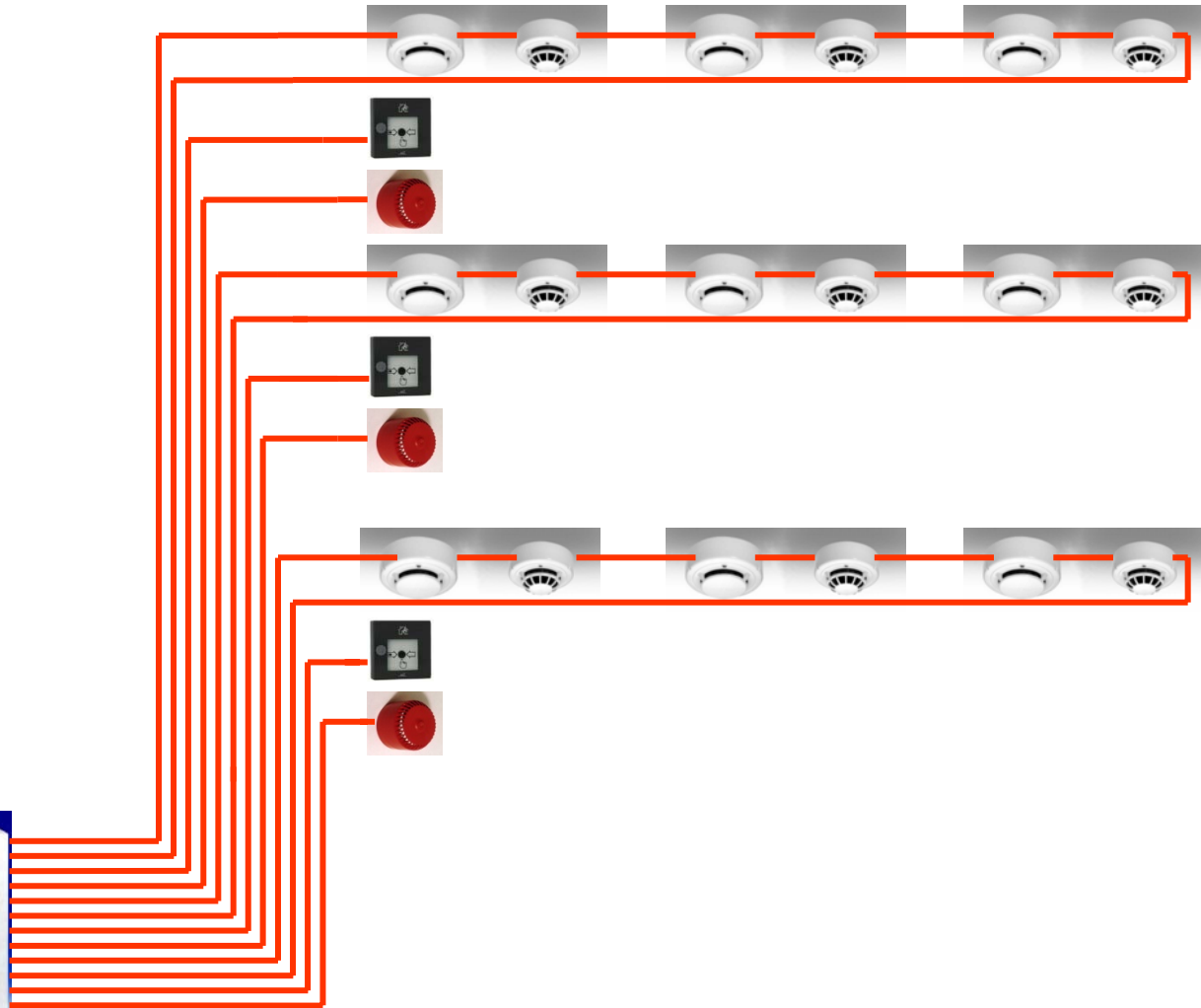


# Centralizált tűzjelző rendszerek Kis méretű objektumok



PRODET

# Centralizált tűzjelző rendszerek Közepes méretű objektumok

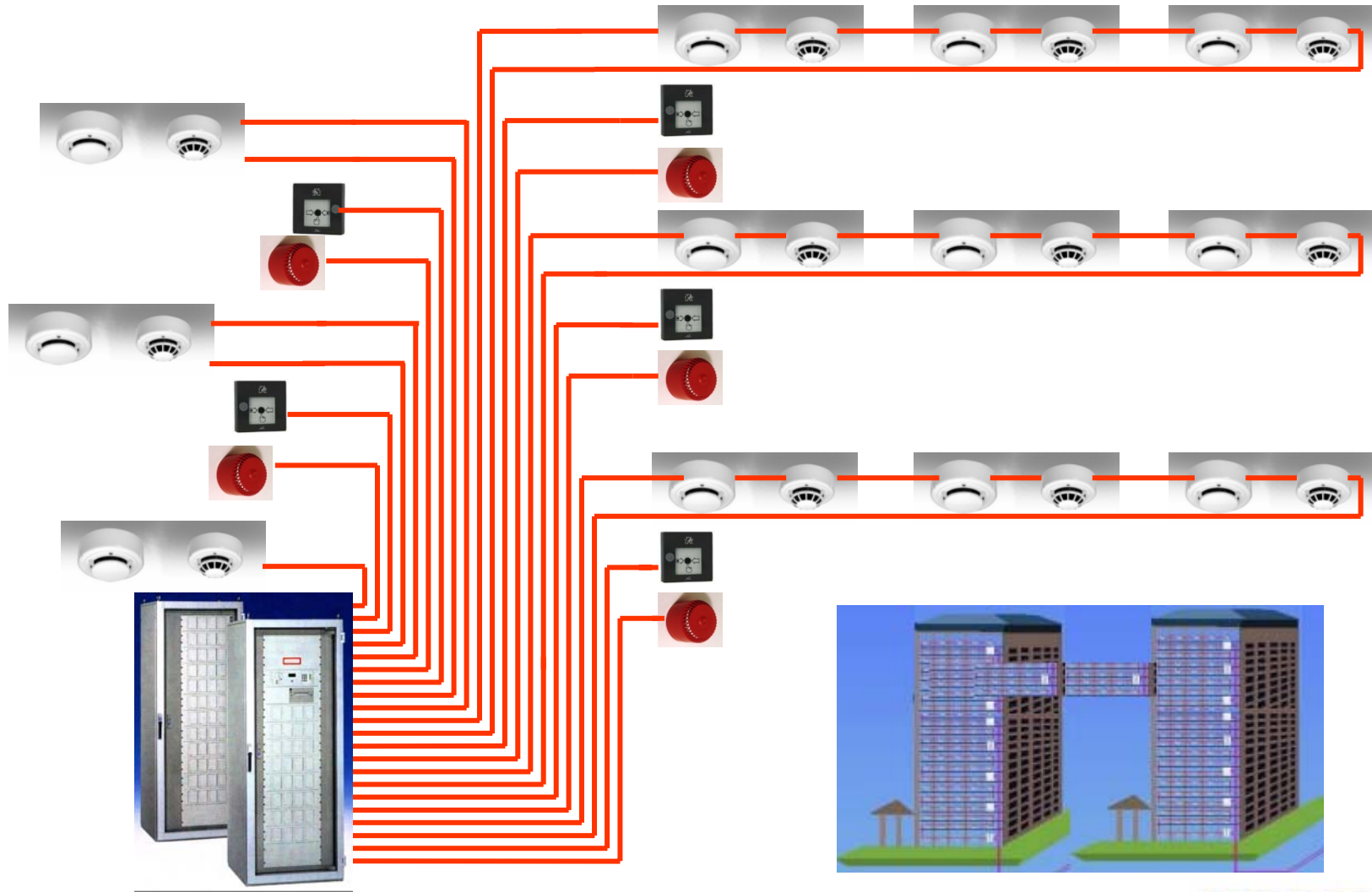


PRODET



# Centralizált tűzjelző rendszerek

## Nagy méretű objektumok



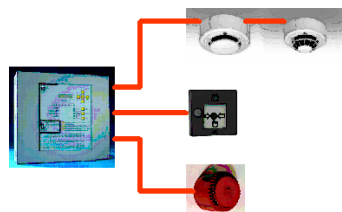
PRODET

# Centralizált tűzjelző rendszerek

- A rendszer jelzőközpontjának kapacitását a telepítés elején meg kell határozni
- Már a projekt indulásakor a teljes objektum kiszolgálására képes központot kell telepíteni
- A tűzjelző központot az állandó felügyelet helyén kell felszerelni
- A felszálló kábelezés anyag- és munkaigényes

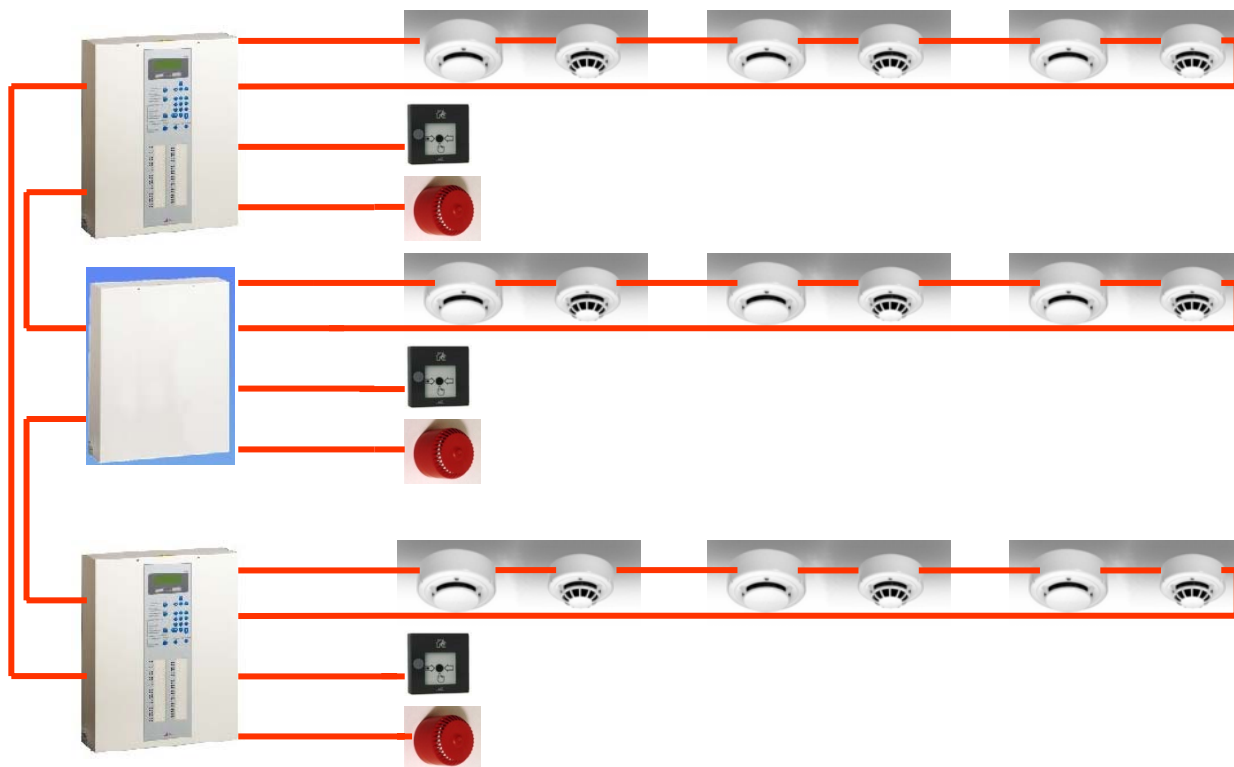
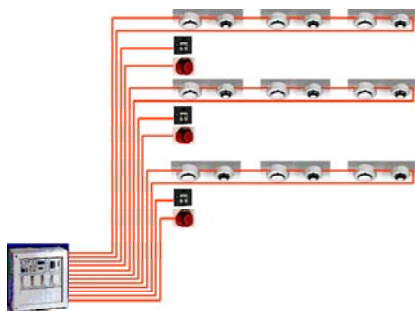
# Tűzjelző rendszerek hálózatban

## Kis méretű objektumok



# Tűzjelző rendszerek hálózatban

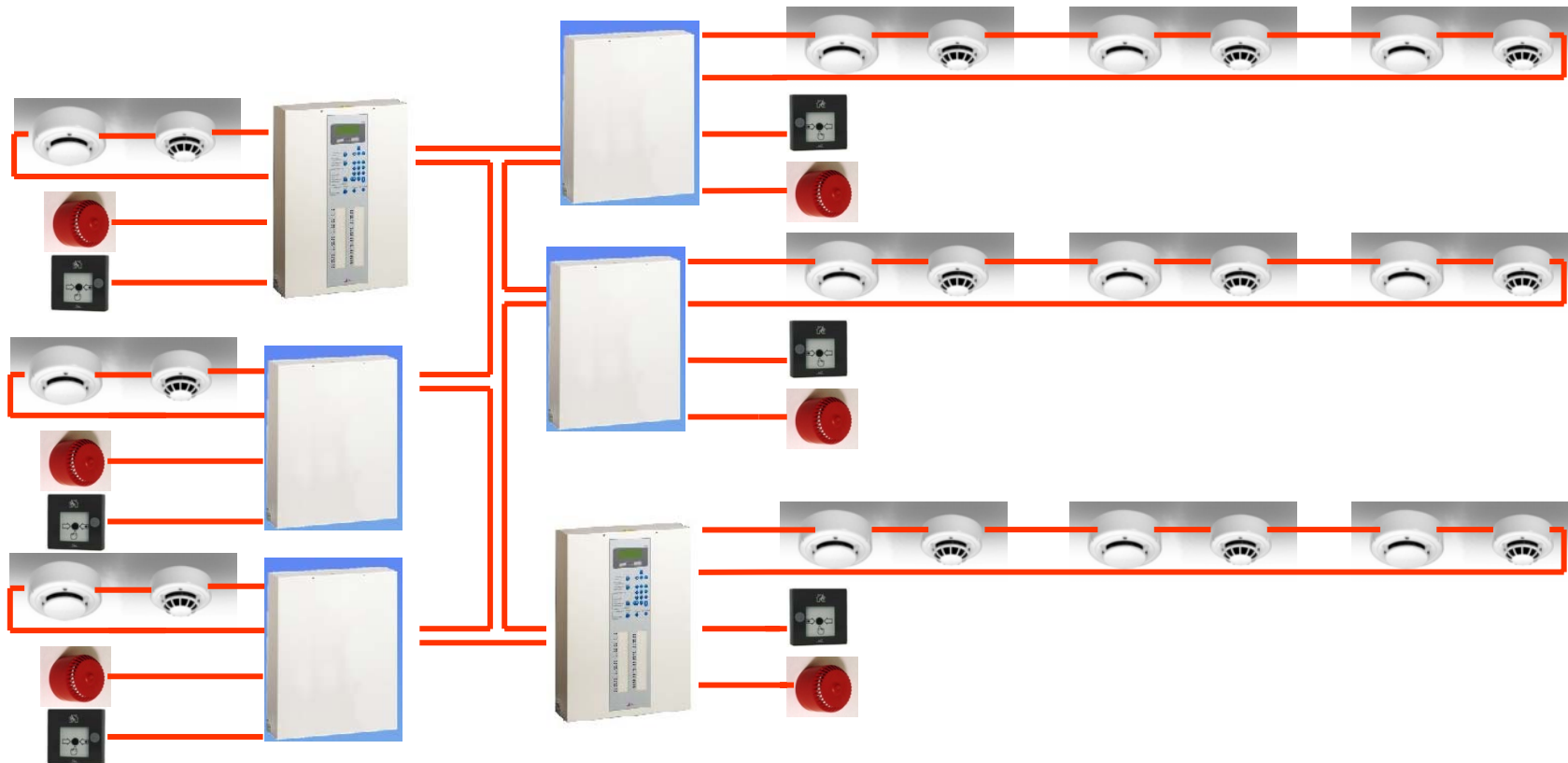
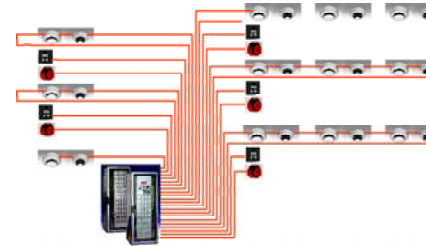
## Közepes méretű objektumok



PRODET



# Tűzjelző rendszerek hálózatban Nagy méretű objektumok



PRODET

# Tűzjelző rendszerek hálózatban

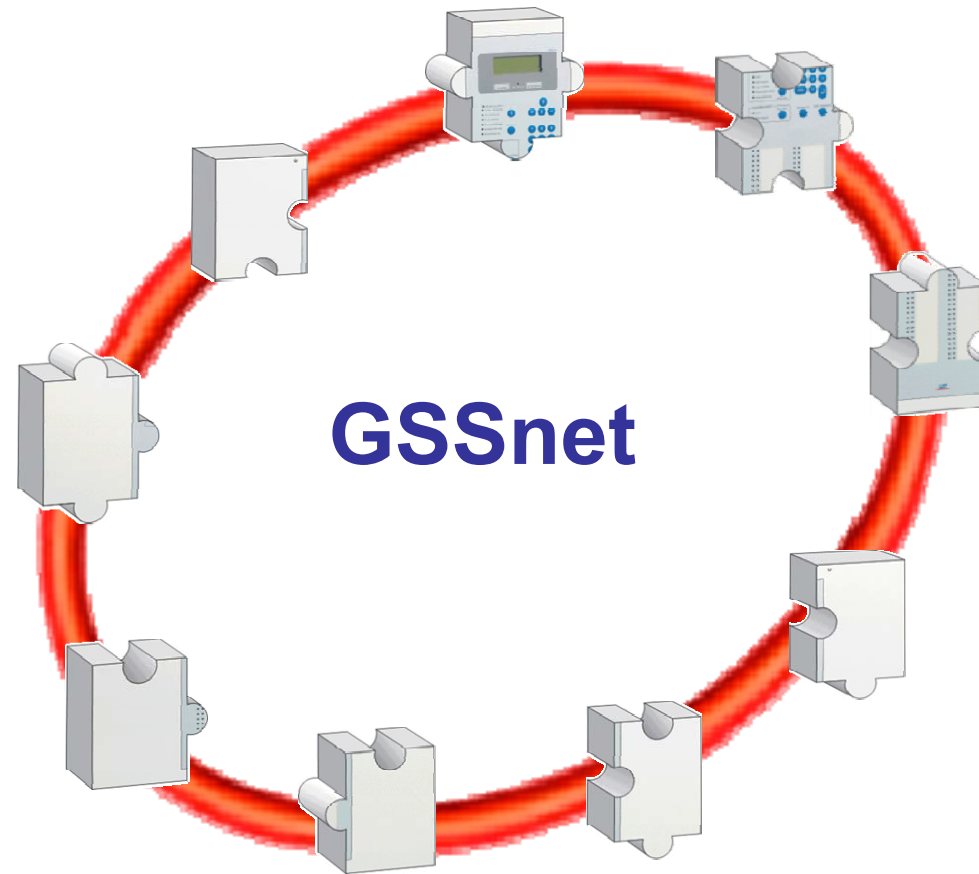
- A készülék jelzőközpontjának kapacitását a telepítés elején nem kell meghatározni
- A teljes objektum kiszolgálására képes központ kapacitását az egyes, a telepítés ütemének megfelelő alközpontok hálózatba kapcsolásával lehet kialakítani
- Az állandó felügyelet helyére a hálózat egyik tagközpontját vagy egy kezelőt kell elhelyezni
- Költséghatékony felszálló kábelezés

# Tűzjelző rendszerek hálózatban



PRODET

# Tűzjelző rendszerek hálózatban



PRODET

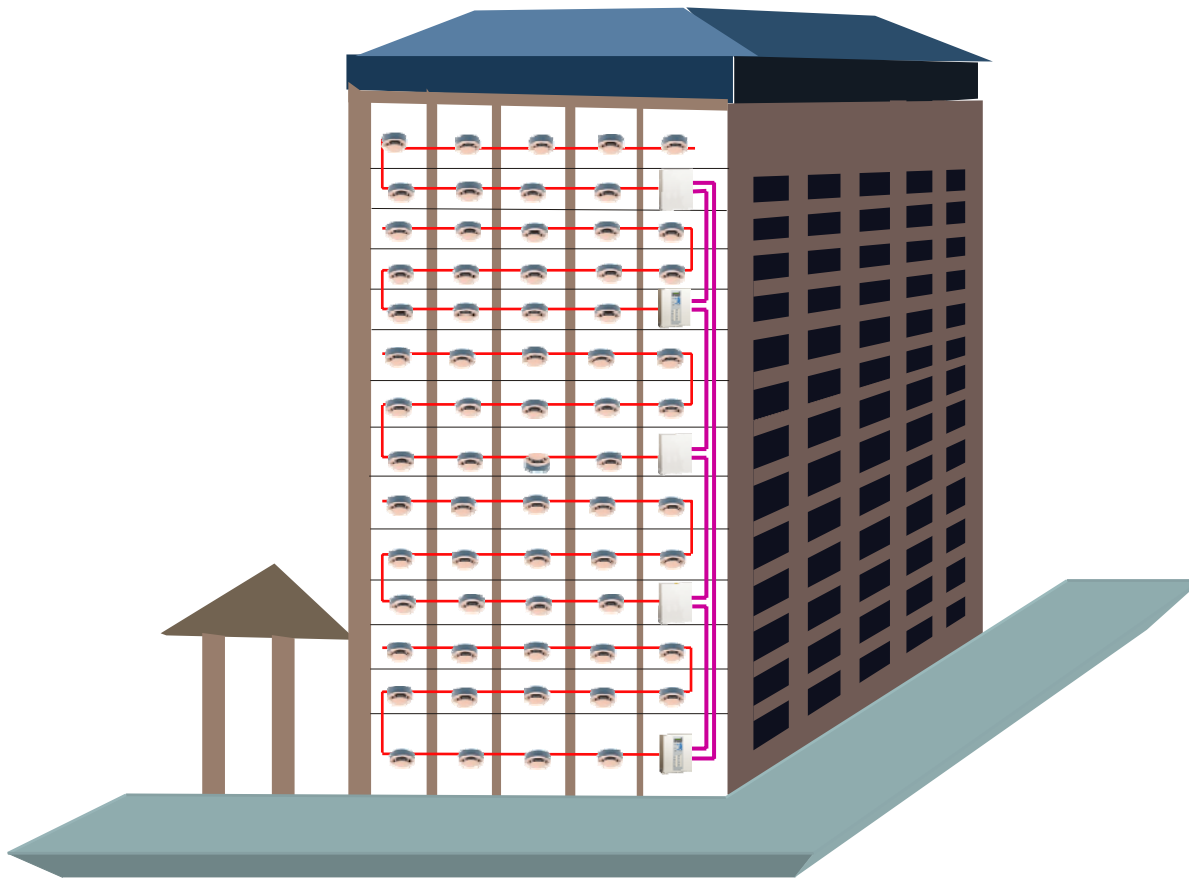
# Tűzjelző rendszerek hálózatban



PRODET

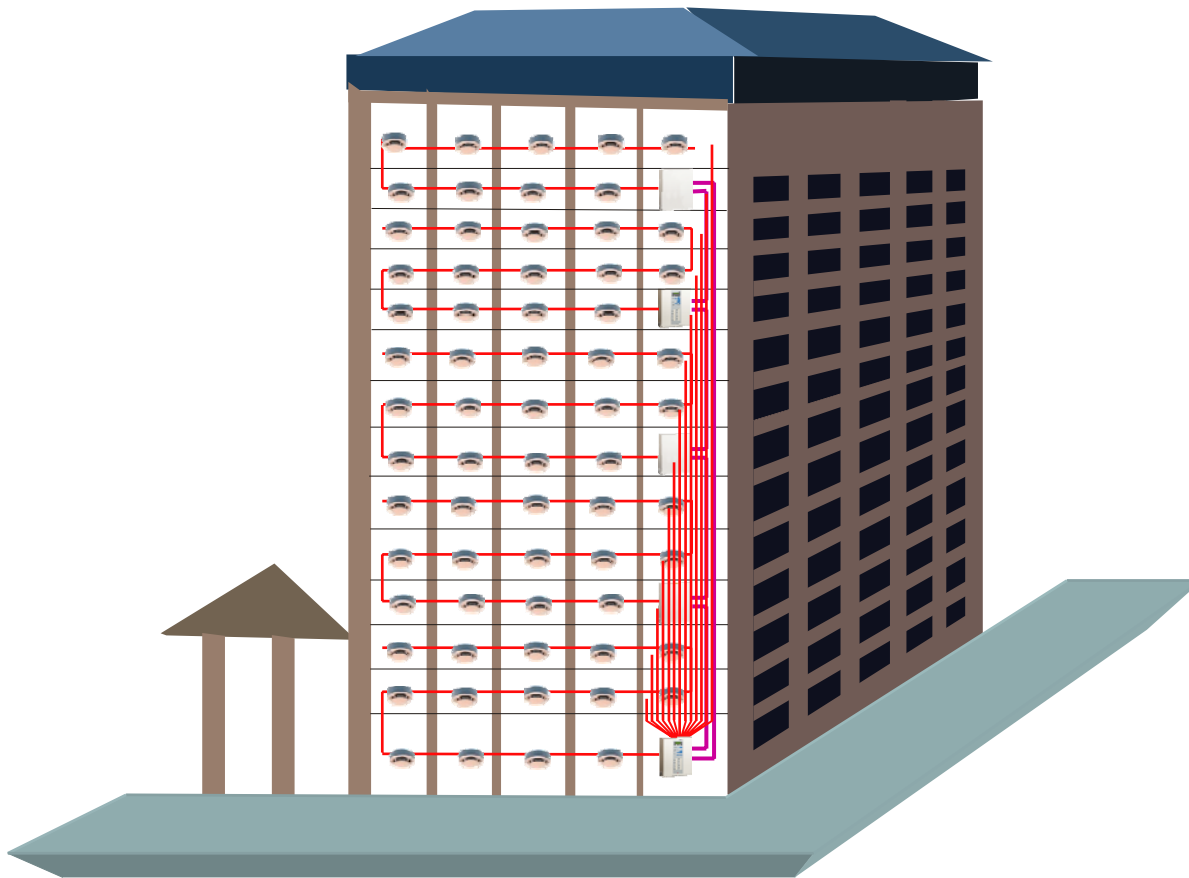


# Tűzjelző rendszerek hálózatban



PRODET

# Tűzjelző rendszerek hálózatban



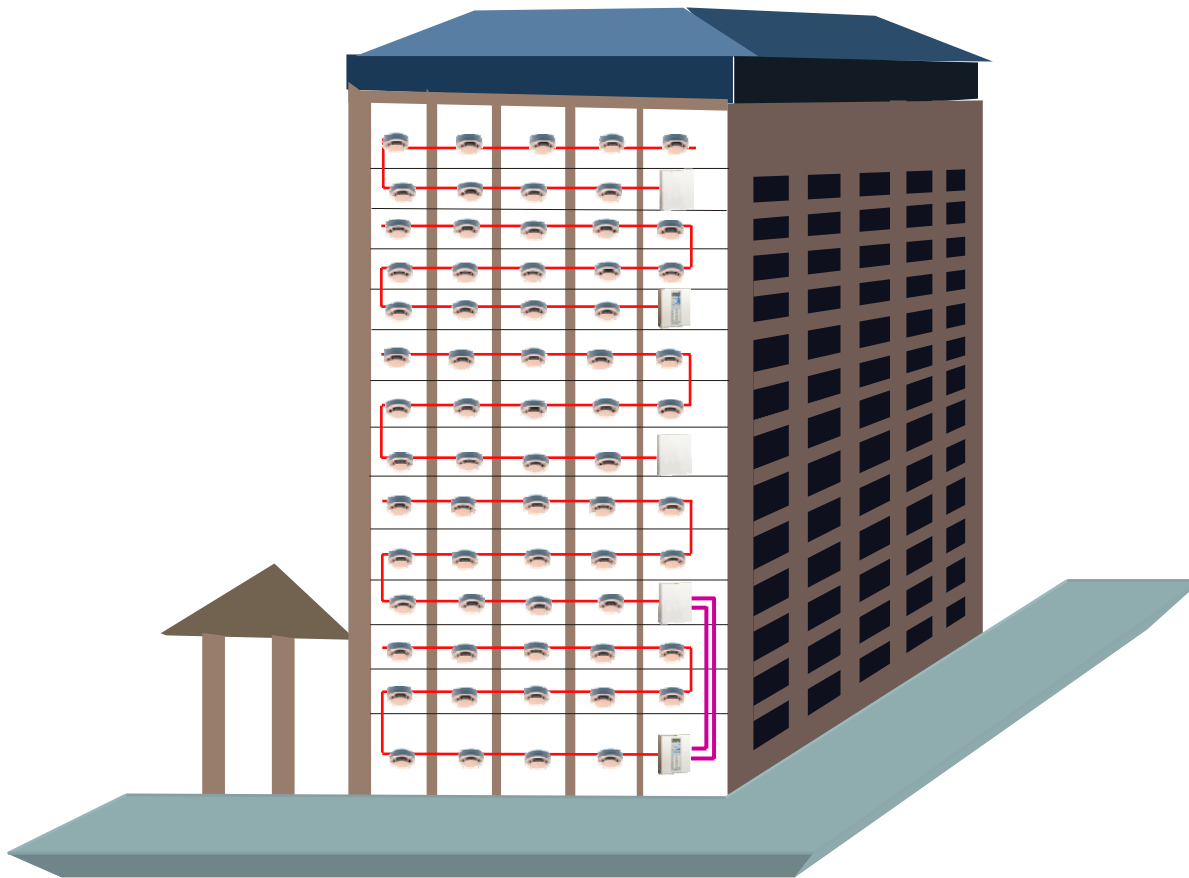
PRODET

KECSKEMÉT, 2013. DEC. 10.





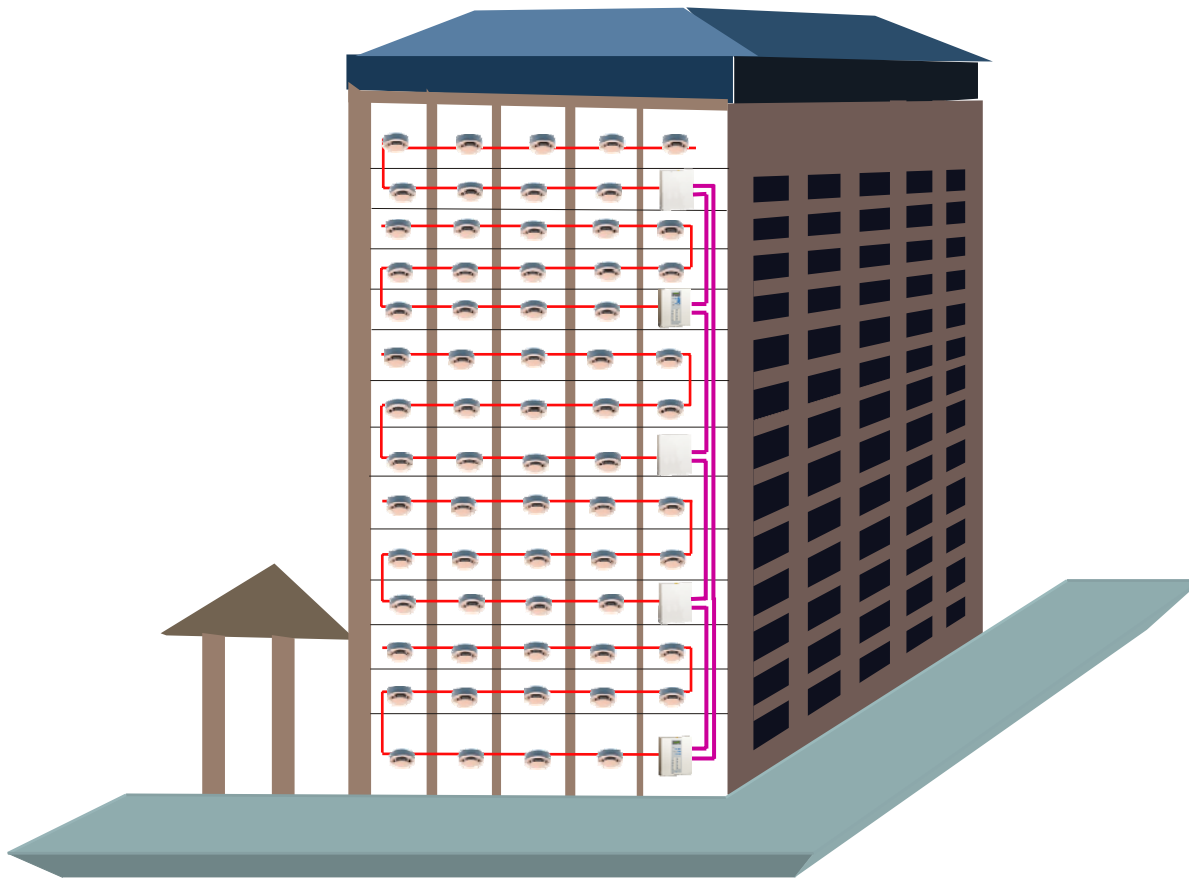
# Tűzjelző rendszerek hálózatban



PRODET

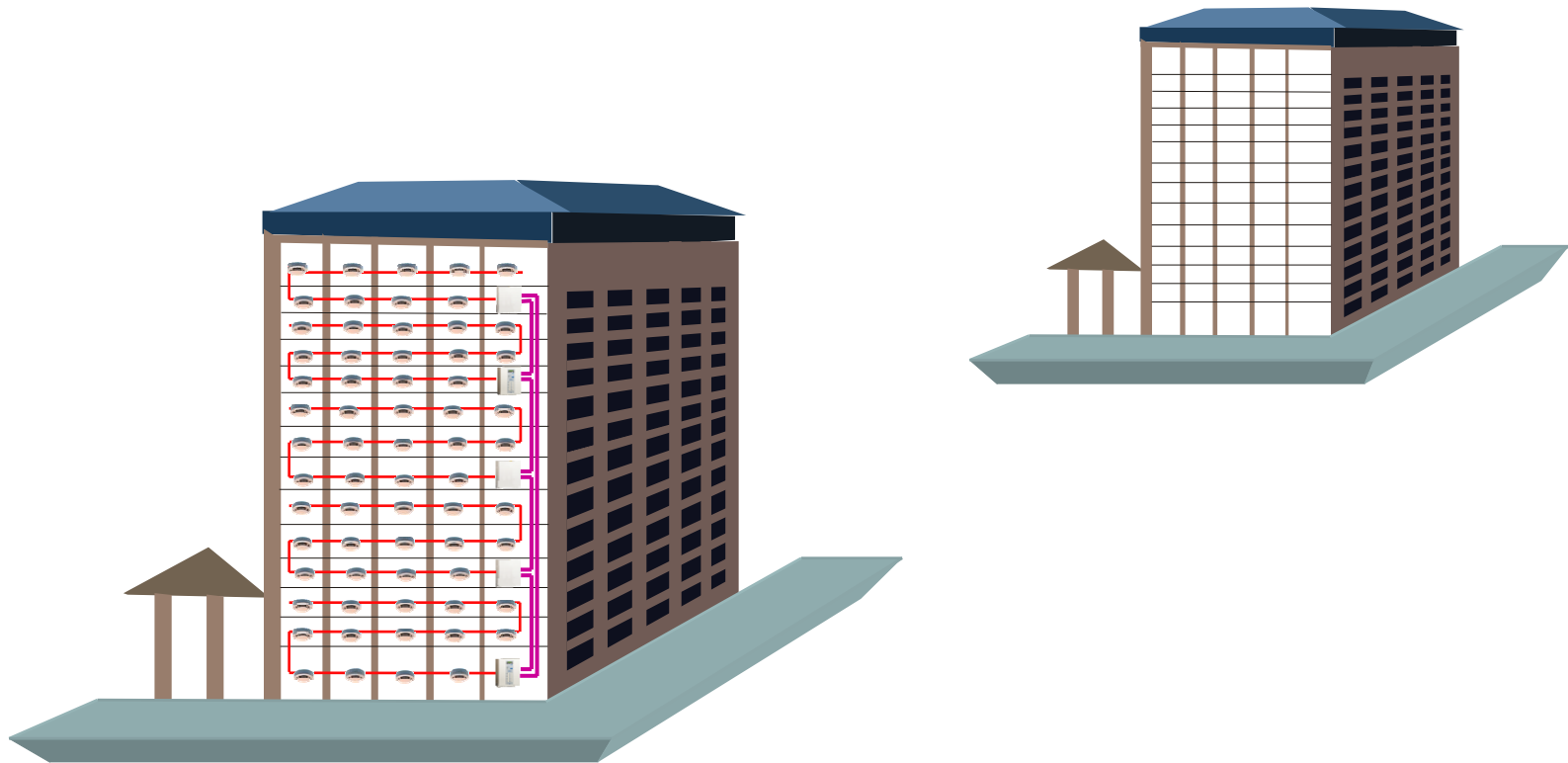
KECSKEMÉT, 2013. DEC. 10.

# Tűzjelző rendszerek hálózatban

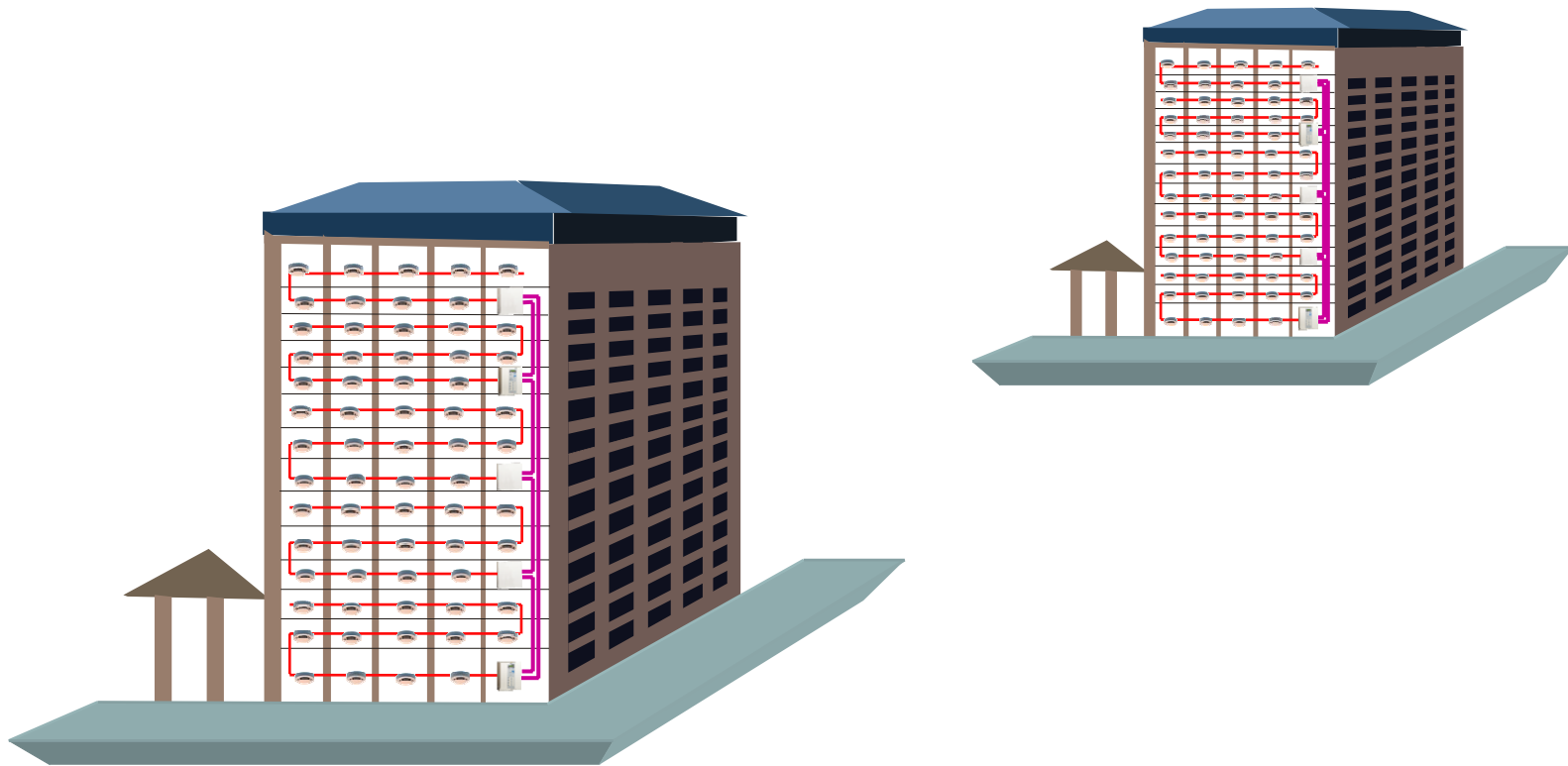


PRODET

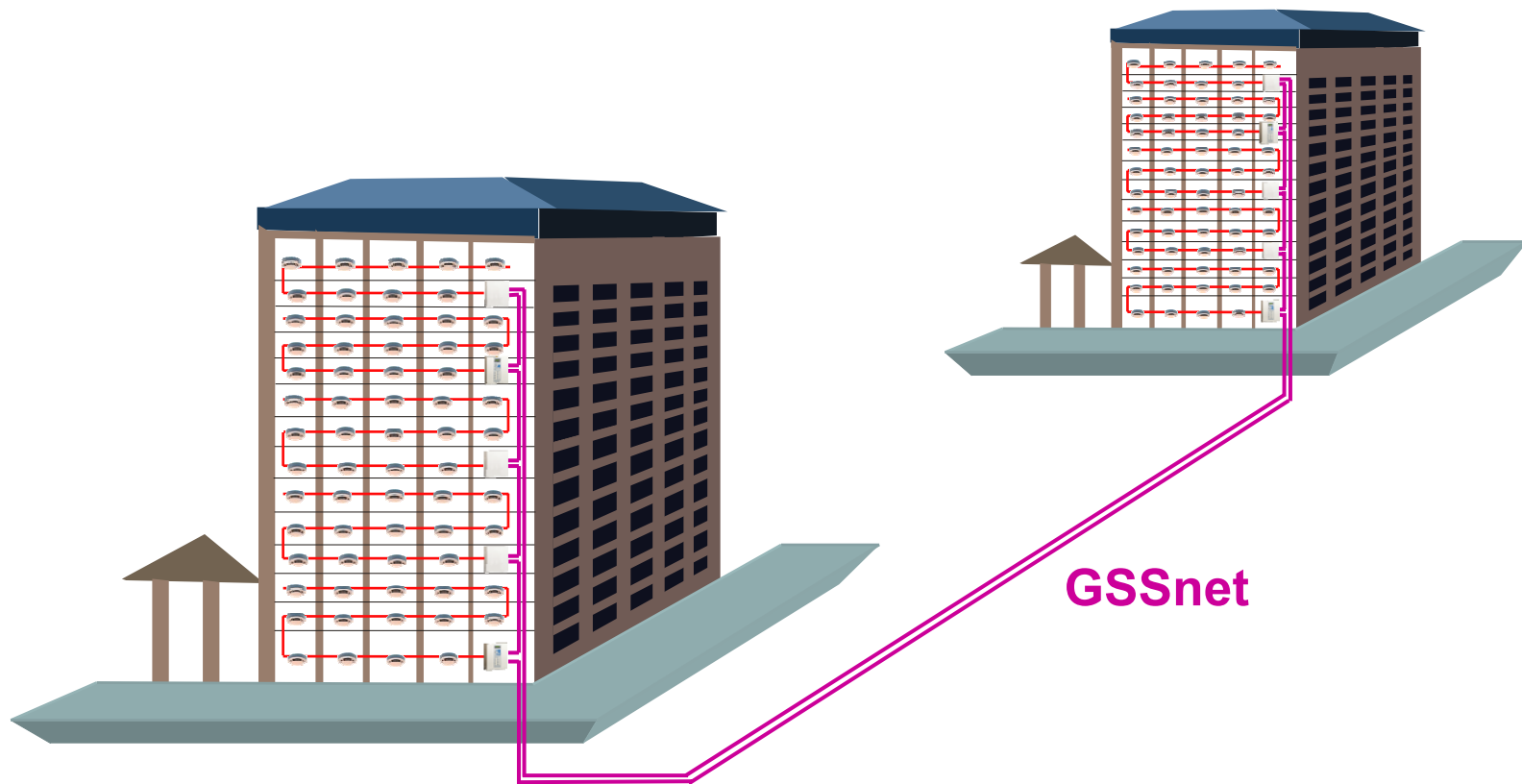
# Tűzjelző rendszerek hálózatban



# Tűzjelző rendszerek hálózatban



# Tűzjelző rendszerek hálózatban



GSSnet

PRODET



# Tűzjelző rendszerek hálózatban

- **Egyszerű kábelezés**
  - ✓ összehasonlítva a korábbi rendszerekkel
- **Rugalmas**
  - ✓ egyszerűen adaptálható bármely épületre
  - ✓ gyakorlatilag korlátlanul bővíthető
  - ✓ a bővíthetőség nem igényel előzetes beruházást
- **Általános alkalmazhatóság**
  - ✓ alkalmas a kis-, közepes- és nagyméretű rendszerekhez
  - ✓ kezelhető bármely rendszerméret
  - ✓ programozható bármely rendszerméret
  - ✓ egyszerűen kialakítható bármely rendszerméret
  - ✓ minimális alkatrészszám bármely rendszerméretnél



# Tűzjelző rendszerek hálózatban

## Kedvező a beruházó számára

- Alacsonyabb hálózatszerelési költség
- Projektütemmel arányos költségek
- Gyorsabb kivitelezés, rövidebb átfutási idő
- Részletekben használatba vehető
- Egyszerű a rendszer módosítása



# Tűzjelző rendszerek hálózatban

## Kedvező a tervező számára

- Azonos elemekből bármely rendszerméret kialakítható
- Csak vízszintesen kell tervezni
- Átlátható és kezelhető az egyszerre tervezett rendszer mérete
- Egyszerű tartószerkezet a felszálló kábelhez
- Egyszerű a rendszer módosítása



# Tűzjelző rendszerek hálózatban

## Kedvező a telepítő számára

- Azonos elemekből bármely rendszerméret kialakítható
- Átlátható és kezelhető az egyszerre telepített rendszer mérete
- Egyszerű kábelezés, egyszerű hibakezelés
- Egyszerű a rendszer módosítása

# Tűzjelző rendszerek hálózatban

## Kedvező az üzemeltető számára

- Kis számú, azonos elemekből áll a rendszer
- Átlátható és kezelhető
- Egyszerű kábelezés, egyszerű hibakezelés
- Egyszerű a rendszer módosítása



# Tűzjelző rendszerek hálózatban

## Összefoglalás



# Tűzjelző rendszerek hálózatban

- Csak vízszintesen kell tervezni
- Azonos elemekből bármely rendszerméret kialakítható
- Átlátható és kezelhető az egyszerre tervezett rendszer mérete
- Egyszerű kábelezés, egyszerű hibakezelés
- Alacsonyabb hálózatszerelési költség
- Egyszerű tartószerkezet a felszálló kábelhez
- Projektütemmel arányos költségek
- Átlátható és kezelhető az egyszerre telepített rendszer mérete
- Gyorsabb kivitelezés, rövidebb átfutási idő
- Részletekben használatba vehető
- Egyszerű a rendszer módosítása

PRODET

# Tűzjelző rendszerek hálózatban

Előnyökhöz jut:

A beruházó

A tervező

A hálózat építő

A telepítő, üzembe helyező

Az üzemeltető

A karbantartó



**PRODET**  
Védelemtechnika Kft.

**Köszönöm megtisztelő figyelmüket!**

Fodor Mihály  
[www.prodet.hu](http://www.prodet.hu)

PRODET