

Útvesztő, vagy logikus feladatsor ?

**Tűzvédelmi tervezés a 305/2011/EU
rendelet és a 275/2013 (VIII. 16.)
Korm. rendelet alapján**

Mészáros János– Nagy Katalin

Budapest, 2013. 12. 05.

**Mire vonatkozik
a
Kormányrendelet
?**

Mire vonatkozik a Kormányrendelet ?



275/2013. (VII. 16.) szerinti építési termék

7. *építési termék*: a 305/2011/EU rendelet I. fejezet 2. cikk 1. pontja szerinti építési termék,

„építési termék”: **bármely olyan termék vagy készlet**, amelyet azért állítottak elő és hoztak forgalomba, hogy építményekbe vagy építmények részeibe **állandó jelleggel beépítsék**, és amelynek teljesítménye **befolyásolja** az építménynek az **építményekkel kapcsolatos alapvető követelmények** tekintetében nyújtott teljesítményét;

IV. MELLÉKLET TERMÉKKÖRÖK

10 RÖGZÍTETT TÚZOLTÓ KÉSZÜLÉKEK (TÚZJELZŐ- ÉS -ÉRZÉKELŐ RENDSZEREK, RÖGZÍTETT TÚZOLTÓ KÉSZÜLÉKEK, TÚZ- ÉS FÜSTÉRZÉKELŐ ÉS ROBBANÁSELFÓJTÓ TERMÉKEK

35 TÚZGÁTLÓ, TÚZTERJEDÉST GÁTLÓ, ÉS TÚZVÉDELMI TERMÉKEK, TÚZKÉSLELTETŐ TERMÉKEK

275/2013. (VII. 16.) szerinti építési termék

Alapvető követelmény – Tűzbiztonság



3. § (3) Ahol jogszabály az építési termékkel szemben követelményt állapít meg, ott az építési termék **beépíthetőségének feltétele**, hogy a teljesítménynyilatkozat tartalmazza a követelménynek való **megfelelést igazoló termékjellemezőt**.

4. § (1) A **tervező** az építménybe betervezett építési termék elvárt műszaki teljesítményét

d) a **jogszabályokban** az építési termékre, valamint a tervezett épületszerkezetre vonatkozóan meghatározott **követelmények** és szakmai szabályok

Megkerülhetetlen a tűzvédelem?



Amelyik termék, készlet nem tartozik a CPR hatálya alá és az épületbe **állandó jelleggel beépül és befolyásolja a tűzbiztonságot az építési termék!**
Teljesítmény nyilatkozat szükséges!

Megkerülhetetlen a tűzvédelem!!!



**A Belügyminiszter 28/2011. (IX. 6.) BM rendelete az
Országos Tűzvédelmi Szabályzatról**

Átalakítás körében mértékében alkalmazni kell!

Az engedély nélkül végezhető építési tevékenységeknél,
átalakításoknál, felújításoknál, rendeltetés mód változásoknál.....

275/2013. (VII. 16.) szerinti építési termékek

Tervezési folyamat – választás szabadsága

Anyagok – Szerkezetek
Mi alapján kellene dönteni?

Követelmény meghatározás alapjai:



Épület nagyság
Szintszám
Funkció
Beépítési módja,
szomszédos épületek
távolsága tűztávolság
Épület tűzállósági fokozata
Épületet használók
(pl. cselekvőképességükben
korlátozottak)
Meglévő épület adottságai

Tűzvédelmi osztály MSZ EN 13501:

A1 – nem éghető, éghető alkotókat nem tartalmazó anyagok

A2 – nem éghető, éghető alkotókat is tartalmazó anyagok

B - az anyag égésével várhatóan nem áll be a flash-over

- SBI-vizsgálat: FIGRA 120 W/s , gyúlékonyság

C - az anyag égésével a flash-over kb.10-20 perc után áll be

- SBI-vizsgálat: FIGRA 250 W/s , gyúlékonyság

D – az anyag égésével a flash-over 2-10 perc után áll be

- SBI-vizsgálat: FIGRA 750 W/s , gyúlékonyság

E – az anyag égésével a flash-over kb. 0-2 perc alatt áll be

- gyúlékonyság

F - nincs vizsgálati kritérium

azaz azon anyagok és termékek, amelyek nem felelnek meg semminek

Épületszerkezetek tűzvédelmi osztályai (padlóburkolatok nélkül)

A1

Tűzállósági teljesítmény **percben**

A2

R – teherhordó képesség

E – integritás

I – szigetelés

B

W – sugárzás

M – mechanikai hatás

C – önzáródás

C

S – füstáteresztés

G – „koromtűz”-zel

D

szembeni ellenálló képesség

P vagy PH – üzemképesség fenntartása

E

K – tűzvédő képesség

pl. A1 REI 60

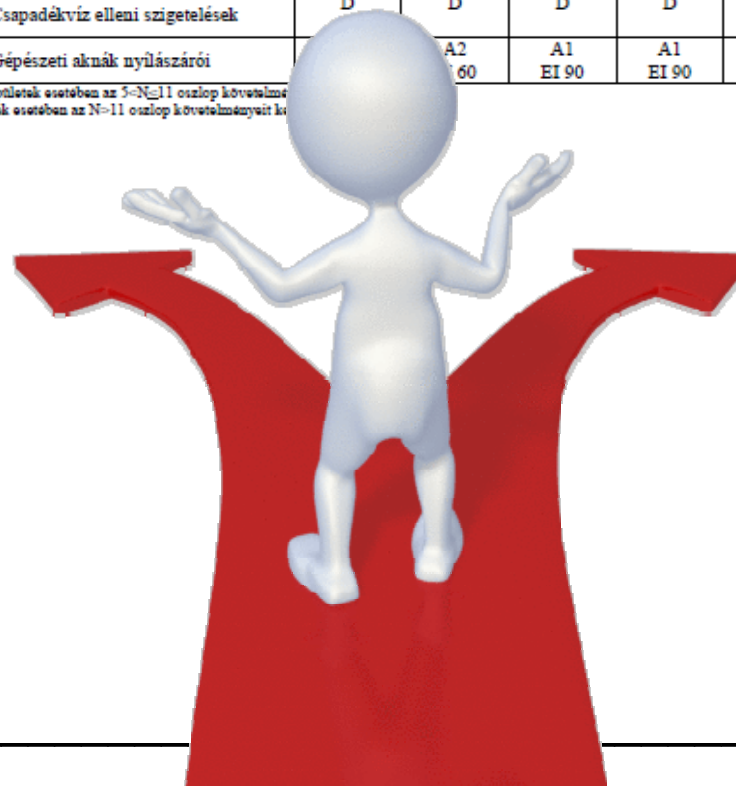
Az egyes szerkezetek tűzállósági határértéke akkreditált laboratóriumban végzett tűzállósági vizsgálattal, vagy a vonatkozó Eurocode tűzállósági méretezési szabványok alapján, számítással igazolandó.

1. jelű táblázat

I tűzállósági fokozatú tűzszakasz esetén						
Az épület szintszáma		N=1	1<N≤3	3<N≤5*	5<N≤11**	N>11
Szerkezet csoport	Szerkezet megnevezése	Tűzvédelmi osztály Tűzállósági határérték (perc)				
Teherhordó falak, pillérek	Teherhordó pillérek	A2 R 60	A2 R 120	A1 R 180	A1 R 180	A1 R 180
	Teherhordó falak	A2 REI-M 60	A2 REI-M 120	A1 REI-M 180	A1 REI-M 180	A1 REI-M 180
	Falszerkezetek merevítő elemei	A2 R 60	A2 R 120	A1 R 180	A1 R 180	A1 R 180
Tűzgátó szerkezetek	Teherhordó tűzgátó falak	A1 REI-M 60	A1 REI-M 120	A1 REI-M 180	A1 REI-M 180	A1 REI-M 180
	Nem teherhordó tűzgátó falak	A1 EI 60	A1 EI 120	A1 EI 180	A1 EI 180	A1 EI 180
	Tűzfalak	A1 REI-M 240				
	Tűzgátó födémek	A1 REI 60	A1 REI 90	A1 REI 90	A1 REI 90	A1 REI 120
	Tűzgátó ajtók tűzszakasz-határon	A2 EI 60	A1 EI 90	A1 EI 90	A1 EI 90	A1 EI 90
	Tűzgátó csappantyúk tűzszakasz-határon	EI-S 60	EI-S 90	EI-S 90	EI-S 90	EI-S 90
	Tűzgátó tömítések, kiegészítők tűzszakasz-határon	EI 60	EI 90	EI 90	EI 90	EI 90
	Nem teherhordó lépcsőház falak	-	A2 EI 120	A2 EI 120	A2 EI 120	A2 EI 180
Menekülési útvonalak (nem tűzgátó) szerkezetek	Középfolyosók, zárt oldalfolyosók határoló falszerkezetek	A2 EI 60	A2 EI 90	A2 EI 120	A2 EI 120	A2 EI 180
	Lépcsők és lépcsőpihenők tartószerkezetek és járófelületének alátámasztó szerkezetek	-	A1 REI 60	A1 REI 60	A1 REI 90	A1 REI 90
	Falburkolatok	A2-s1, d0	A1	A1	A1	A1
	Álmennyezetek	A2-s1, d0	A1	A1	A1	A1
	Padlóburkolatok	B _n -s1	B _n -s1	A2 _n -s1	A2 _n -s1	A1 _n
	Álpadlók szerkezetek	A2 REI 60	A1 REI 60	A1 REI 60	A1 REI 60	A1 REI 90
	Hő- és hangszigetelések menekülési útvonalak határoló szerkezetin belül	A2-s1, d0	A1	A1	A1	A1
	Pincszintek közötti és pince fölötti födémek	A1 REI 60	A1 REI 90	A1 REI 90	A1 REI 90	A1 REI 90
Vízszintes teherhordó szerkezetek	Emeletközi födémek	-	A1 REI 60	A1 REI 60	A1 REI 60	A1 REI 90
	Teherhordó gerendák	A2 R 60	A2 R 60	A2 R 60	A1 R 60	A1 R 90
	Tetőfödémek tartószerkezetek	A2 R 60	A2 R 60	A2 R 60	A1 R 60	A1 R 90
	Tetőfödémek merevítő szerkezetek	A2 R 60	A2 R 60	A2 R 60	A1 R 60	A1 R 90
	Nyílászárók	A2 R 60	A2 R 60	A2 R 60	A1 R 60	A1 R 90
	Fedélszerkezetek	B	A2	A2	A1	A1
		-	-	-	-	-

Szállítási szerkezetek	Vázkitöltő falak (külső homlokzati falak)	A2 E 30	A1 E 60	A1 E 60	A1 E 60	A1 E 90
	Függönyfalak	-	A1 EI 60	A1 EI 60	A1 EI 60	A1 EI 90
	Válaszfalak	A2 EI 30	A2 EI 30	A2 EI 60	A2 EI 60	A2 EI 60
	Tetőfödémek térelhatároló szerkezetek (60 kg/m ² felülettömégig)	A2 EI 30	A2 EI 30	A2 EI 30	A2 EI 60	A2 EI 60
	Gépészeti aknák falszerkezetek	-	A2 EI 90	A1 EI 90	A1 EI 90	A1 EI 90
	Falburkolatok általános helyen	C-s1, d0	B-s1, d0	B-s1, d0	B-s1, d0	B-s1, d0
	Álmennyezetek általános helyen	B-s1, d0	A2-s1, d0	A2-s1, d0	A2-s1, d0	A1
	Padlóburkolatok általános helyen	C _n -s1	B _n -s1	B _n -s1	B _n -s1	B _n -s1
	Álpadlók szerkezetek általános helyen	B REI 15	A2 REI 15	A2 REI 15	A2 REI 30	A1 REI 30
	Hő- és hangszigetelések általános helyen (amennyiben szerkezet külső síkján, burkolatként található)	B-s1, d0	B-s1, d0	B-s1, d0	B-s1, d0	A2-s1, d0
	Felülvilágítók	D-d0	D-d0	D-d0	D-d0	D-d0
	Csapadékvíz elleni szigetelések	D	D	D	D	D
	Gépészeti aknák nyílászárói		A2 60	A1 EI 90	A1 EI 90	A1 EI 90

* Közepmagas épületek esetében az 5<N≤11 oszlop követelményeit kell figyelembe venni.
** Magas épületek esetében az N>11 oszlop követelményeit kell figyelembe venni.



ÉTV: A tervező felelős:

- a) az általa készített építészeti-műszaki tervek (ideértve a kivitelezési terveket is)
- aa) **műszaki tartalmának** szakszerűségéért,
- c) a tervdokumentáció készítésében (részben vagy folyamatosan) részt vevő, a **tervezői feladat szakmai tartalmának megfelelő szakismerettel és jogosultsággal rendelkező szakági tervezők kiválasztásáért,**
- d) **a szakági tervezők közötti egyeztetések koordinálásáért, terveik összehangolásáért.**

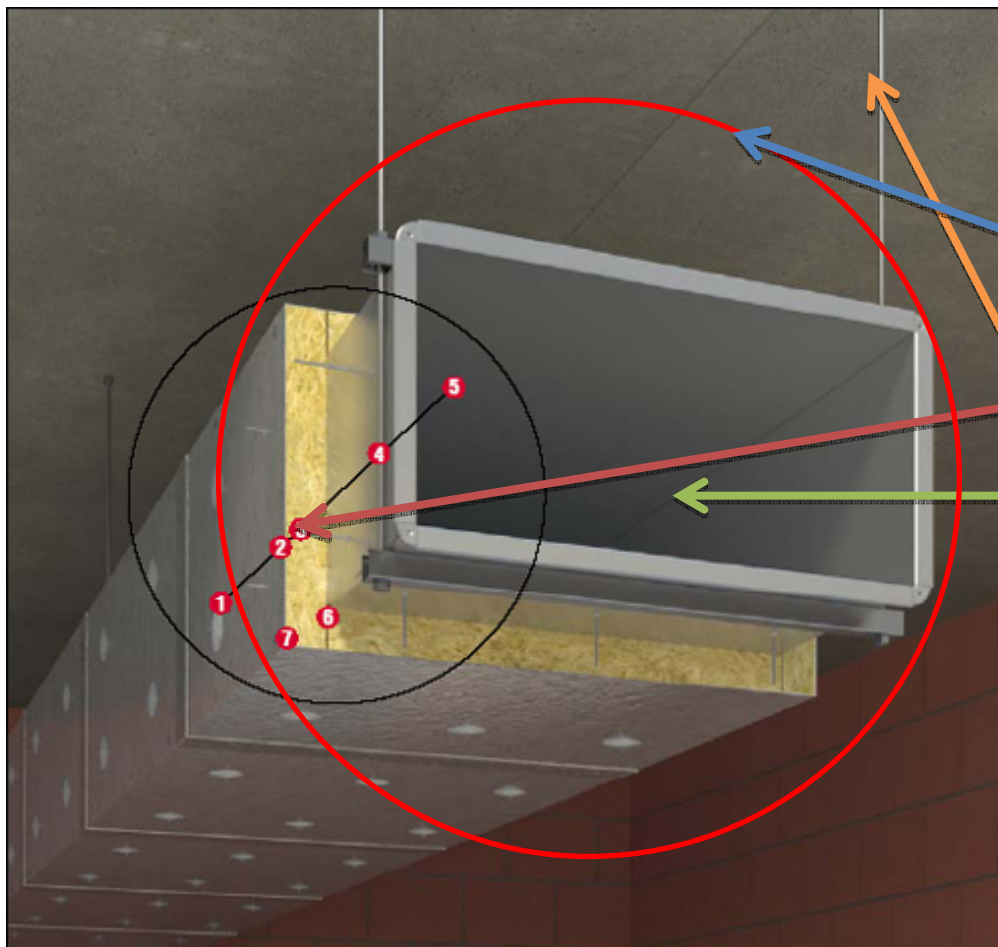
SZEMLÉLET VÁLTÁS SZÜKSÉGES – FELELŐSSÉG +VÁLLALÁS (jogszabályi kényszer)

KOMPLEX + RENDSZER SZEMLÉLET A TŰZVÉDELEM TERÜLETÉN IS!

A teljesítmény nyilatkozat elválaszthatatlan részét képezi a **gyártó beépítésre, tárolásra, szállításra** vonatkozó **útmutatója**, amit a vonatkozó jogszabályokkal összevetve kell figyelembe venni és a kapcsolódó építési termékeket is szükséges kiírni!

Egy egyszerű példa

Tűzvédelmi szigetelés = Építési termék 275/2013 szerint



Szakágak:

Építész tervező

Tűzvédelmi tervező, szakértő

Gépész tervező

Statikus



Mihez rögzítem?



275/2013. (VII. 16.) szerinti építési termékek



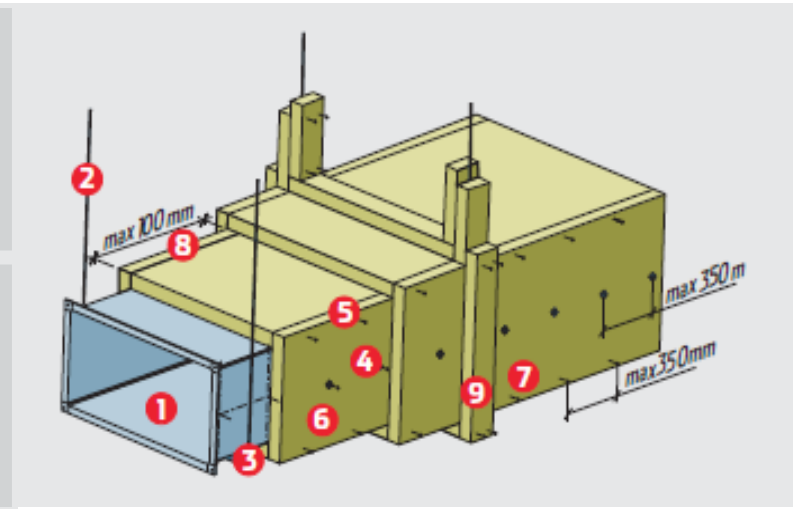
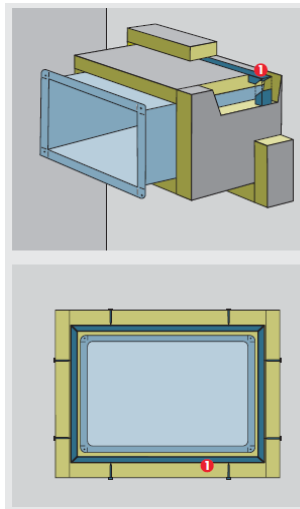
Min vezetem át?

275/2013. (VII. 16.) szerinti építési termékek

Mit írjunk ki?

Engedélyezési terv: Kell hő és füstelvezetés + tűzállósági teljesítmény jellemző

Kiviteli terv: Légcsatorna + függesztés, tűzvédelmi burkolat + tartozékai, légcsatorna tartószerkezet + tűzvédelem, Szerkezeten történő átvezetések tűzvédelmi lezárásai.



Egyedi építési termék

Egyedi: az építkezés helyszínén gyártott, vagy műemlék építménybe beépített, illetve **bontott, hagyományos vagy természetes** építési termék

.....az építési termék akkor építhető be, ha a **beépítéséért felelős műszaki vezető** az **építési naplóban** tett **nyilatkozatával igazolja**, hogy az építési termék tervezett beépítése megfelel az Étv. 41. §-ában foglaltaknak. Az igazoláshoz a felelős műszaki vezető szakértő, szakértői intézmény vagy akkreditált vizsgálólaboratórium közreműködését is igénybe veheti.

Amennyiben a termék 305/2011/EU európai parlamenti és tanácsi rendelet V. melléklete szerinti 1+, 1 vagy 2+ rendszer alkalmazását írja elő az igazoláshoz a felelős műszaki vezető szakértő, szakértői intézet vagy akkreditált vizsgáló laboratórium közreműködését dokumentáltan kell igénybe vennie.

Tervező ebben az esetben azért felel, hogy olyan teljesítmény jellemzőket adjon meg amely alapján az építési termék beszerezhető és felelős műszaki vezető által igazolható legyen, figyelemmel pl. a tűzvédelmi követelményekre!

Nem építési termék

765/2008/EK európai parlamenti és tanácsi rendelete

A termékek forgalmazása tekintetében az akkreditálás és piacfelügyelet előírásainak megállapításáról és a 339/93/EGK rendelet hatályon kívül helyezéséről

2012. évi LXXXVIII. törvény a termékek piacfelügyeletéről

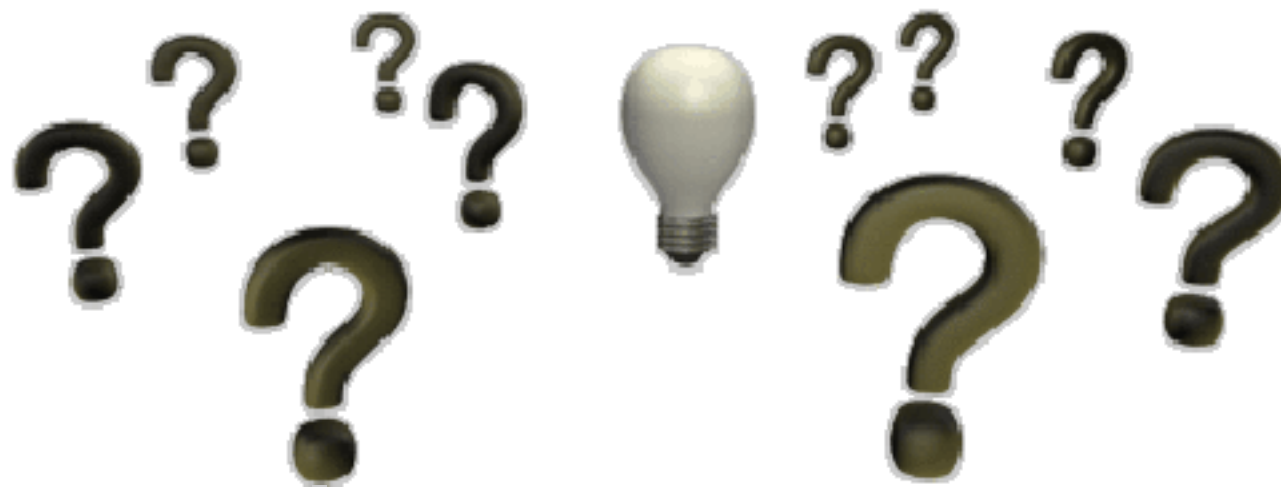
Csak biztonságos és az általános hatályú, közvetlenül alkalmazandó európai uniós jogi aktusokban és a jogszabályokban foglalt követelményeknek megfelelő termék hozható forgalomba, forgalmazható, üzemeltethető, vagy bocsátható a fogyasztók és felhasználók rendelkezésére.

Lehetnek pl.: Műszaki termékek (villamos berendezések, gépek)
 Könnyűipar termékek
 Vegyipari termékek (festékek)

Nem építési termék

- **Gépek:** a gépek biztonsági követelményeiről és megfelelőségének tanúsításáról szóló **16/2008. (VIII. 30.) NFGM rendelet (2006/42/EC irányelv)**
- **Villamossági termék:** Az egyes villamossági termékek biztonsági követelményeiről és az azoknak való megfelelőség értékeléséről szóló **79/1997. (XII. 31.) IKIM rendelet (2006/95/EC Low Voltage Directive)**
- **Textil Nyersanyag:** A textiltermékek forgalomba hozatalának egyes követelményeiről szóló **25/2005 (IV. 29.) GKM rendelet**
- **Veszélyes anyag:** Az egyes veszélyes anyagokkal, illetve veszélyes készítményekkel kapcsolatos egyes tevékenységek korlátozásáról szóló **44/2000. (XII. 27.) EüM rendelet (67/548/EGK irányelv)**
- **VOC:** Az egyes festékek, lakkok és járművek javítófényezésére szolgáló termékek szerves oldószer tartalmának szabályozásáról szóló **25/2006. (II. 3.) Korm. rendelet (1999/13/EK irányelv)**

Az egyes területek előírásai építési termékekre is vonatkozhatnak!





**Köszönjük a
megtisztelő figyelmet!**

Lestyán Mária építész tervező • + 36 30 474 1702 • Rockwool Hungary Kft. • www.rockwool.hu
Mészáros János tűzvédelmi tervező • + 36 30 933 0504 • Mébart Bt. • www.tuzmuvek.hu
Nagy Katalin tűzvédelmi szakmérnök • + 36 20 364 1985 • Ludor Kft. • www.ludor.hu