

A szárazépítési rendszerek tűzvédelemi teljesítménye



**Innovációk és megoldások a tűzvédelemben –
tűzterjedés gátlás, tűszakaszolás**

A BM OKF Tudományos Tanácsa és a
Védelem Katasztrófavédelmi Szemle konferenciája

2020. nov. 2., Online

Teljesítmény nyilatkozat - 305/2011 EU rendelet:



1. „építési termék”: bármely olyan termék vagy készlet, amelyet azért állítottak elő és hoztak forgalomba, hogy építményekbe vagy építmények részeibe állandó jelleggel beépítsék, és amelynek teljesítménye befolyásolja az építménynek az építményekkel kapcsolatos alapvető követelmények tekintetében nyújtott teljesítményét;

2. „készlet”: egyetlen gyártó által, legalább két külön elemből álló együttesként forgalomba hozott építési termék, amelyet össze kell szerelni ahhoz, hogy az építménybe be lehessen építeni;

19. „gyártó”: az a természetes vagy jogi személy, aki az építési terméket gyártja, vagy aki saját nevében vagy védjegye alatt egy ilyen terméket terveztet vagy gyártat és értékesít;

A szárazépítési rendszerek tűzvédelemi teljesítménye – Wiesner György építész – Knauf 1124 Budapest Lejtő u. 5.

Teljesítmény nyilatkozat - 275/2013 Korm. rendelet:



Egyedi termék

(5)⁵ **Nem minősíthető egyedi építési terméknek vagy készletnek** az olyan építési termék vagy készlet, amellyel szemben tűzvédelmi követelmény van, ha

a) az csak méreteiben vagy az alkotóelemei méreteiben tér el, de rendeltetésének megfelelő műszaki jellemzőiben nem tér el egy olyan építési terméktől vagy készlettől, amelyre van harmonizált szabvány, európai műszaki értékelés vagy nemzeti műszaki értékelés, vagy

b) **alkotóelemei között van olyan, amelyre vonatkozik harmonizált szabvány,** európai vagy nemzeti műszaki értékelés, és megadott teljesítményjellemzői alapján az összeállított termék vagy készlet beépítés céljára jellemző teljesítménye meghatározható.

(6)⁶ Amennyiben egy gyártó egyedi termékként, készletként kíván kezelni egy olyan építési terméket, készletet, amellyel szemben tűzvédelmi követelmény van, az építési termékek vonatkozásában hatáskörrel rendelkező piacfelügyeleti hatóság jogosult vizsgálni és megállapítani, hogy az építési termék vagy készlet egyedi terméknek minősül-e.

A szárazépítési rendszerek tűzvédelmi teljesítménye – Wiesner György építész – Knauf 1124 Budapest Lejtő u. 5.

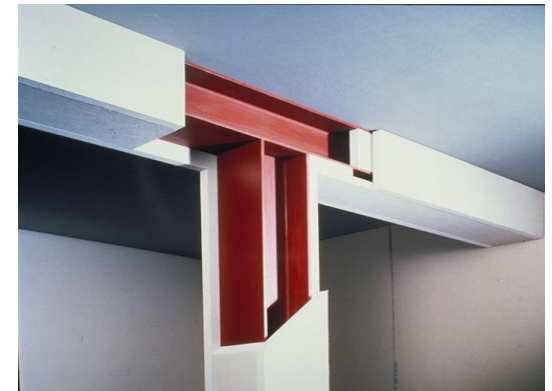
Szárazépítés főbb rendszerei:



- Szerelt válaszfalak
- Előtétfalak
- Aknafalak
- Szárazvakolatok

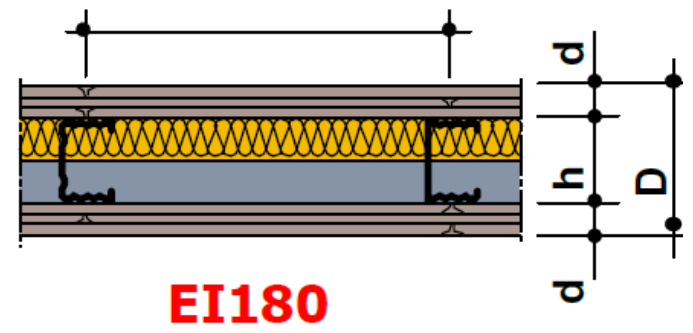
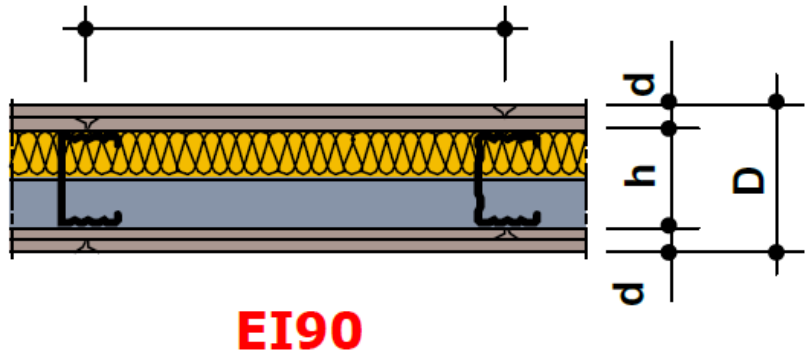
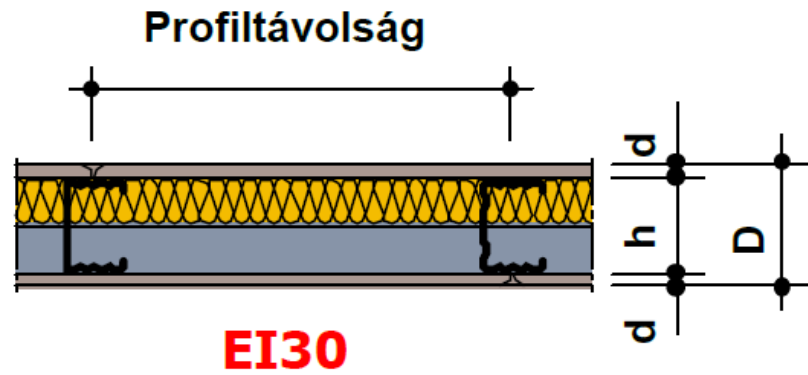
- Álmennyezetek
- Mennyezeti membrán
- Tetőtérbeépítés
- Szárazaljzat – ALJZAT!!
- Álpadló rendszer

- Tűzvédelmi borítások



A szárazépítési rendszerek tűzvédelmi teljesítménye – Wiesner György építész – Knauf 1124 Budapest Lejtő u. 5.

Szerelt válaszfalak:

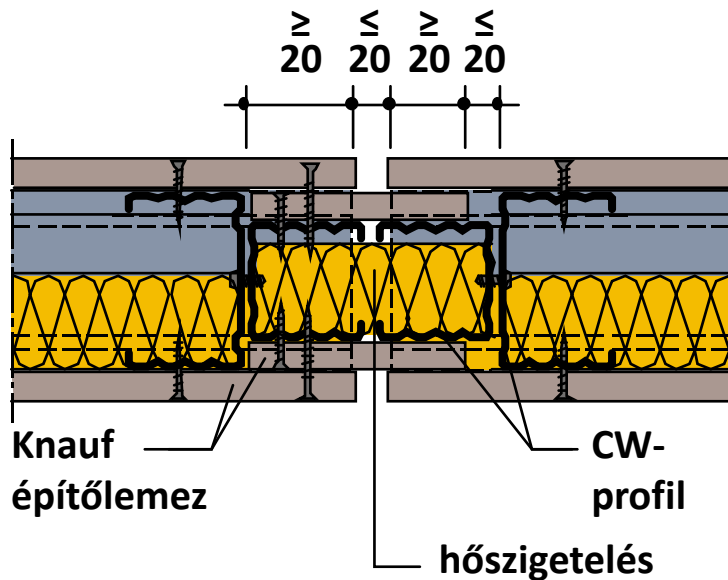


A szárazépítési rendszerek tűzvédelemi teljesítménye – Wiesner György építész – Knauf 1124 Budapest Lejtő u. 5.

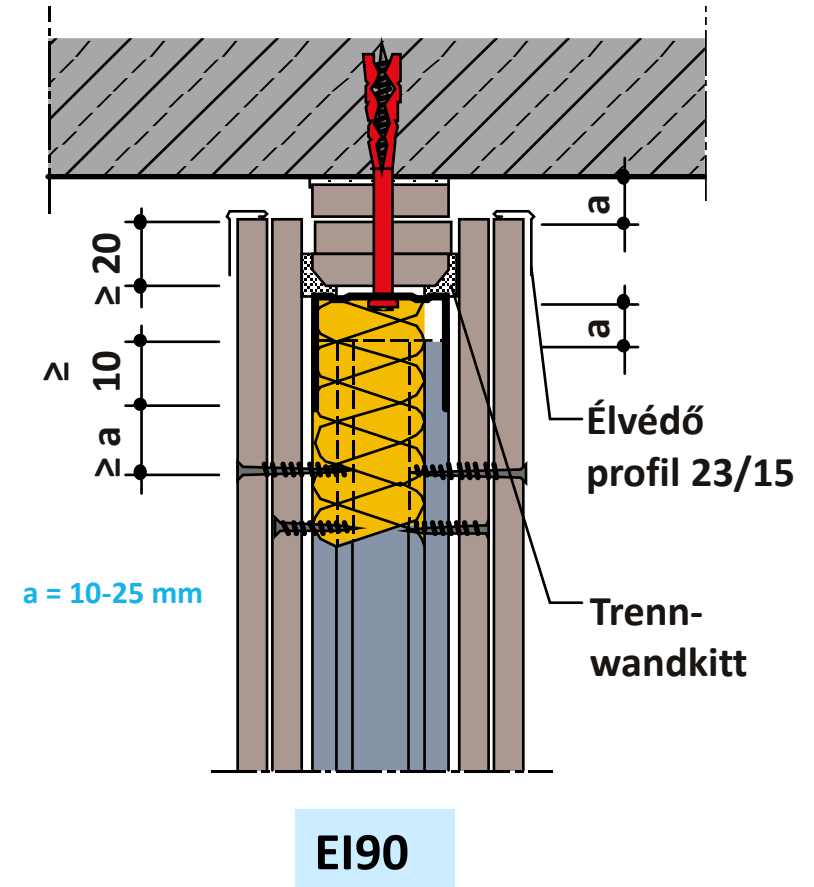
Szerelt válaszfalak – tűzvédelmi részletképzés:



Mozgási hézag



Csúszó födém csatlakozás

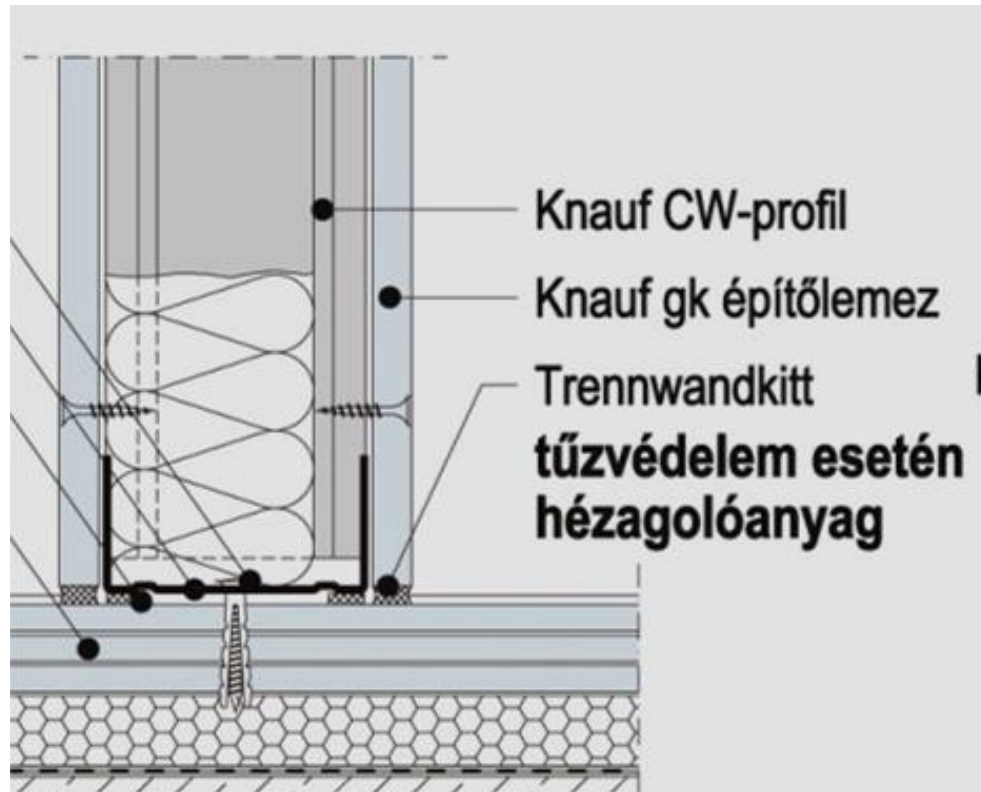


A szárazépítési rendszerek tűzvédelmi teljesítménye – Wiesner György építész – Knauf 1124 Budapest Lejtő u. 5.

Szerelt válaszfalak – tűzvédelmi részletképzés:

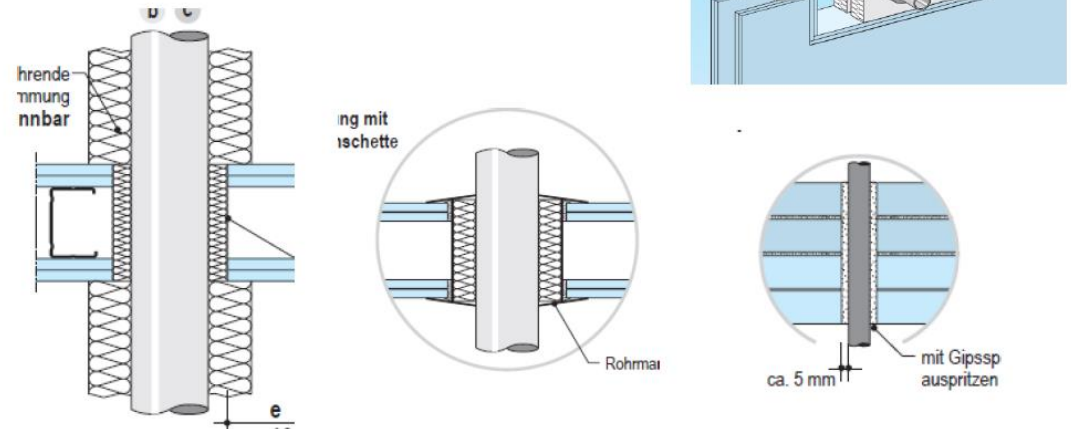


Lábazat csatlakozás



Átvezetések

- a) einzelne elektrische Leitungen
- b) Rohrleitungen aus nichtbrennbaren (nbr) Baustoffen ≤ 160 mm
- c) Rohrleitungen aus brennbaren (br) Baustoffen ≤ 32 mm

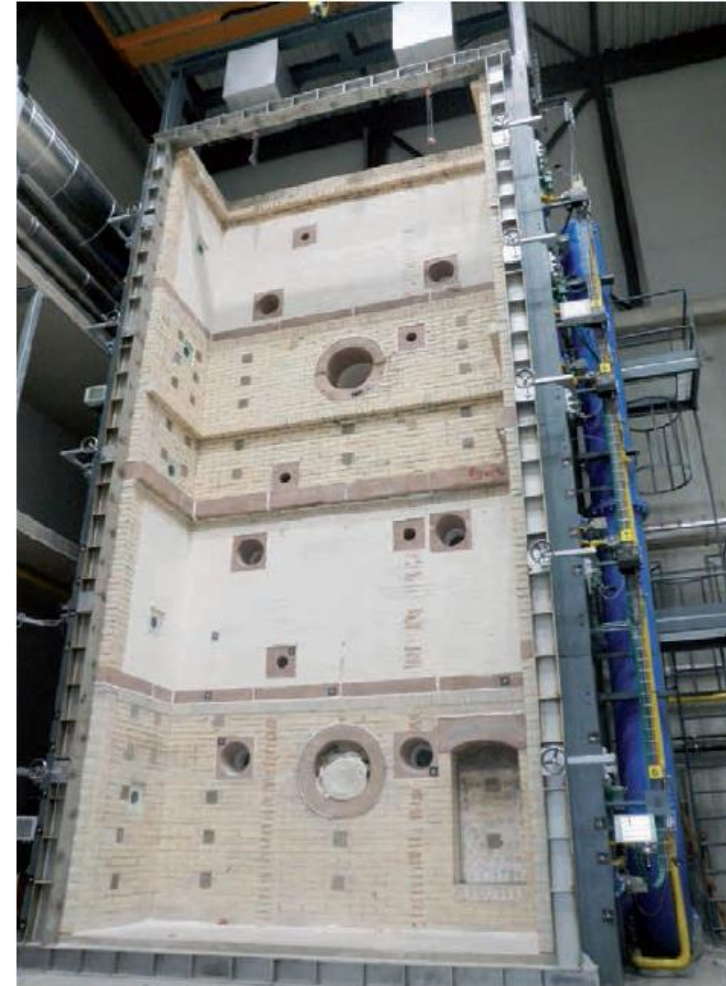
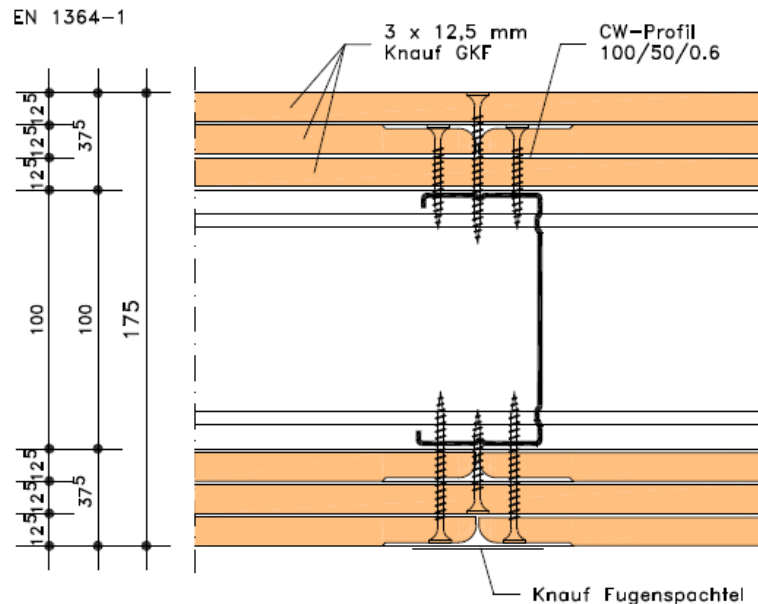


A szárazépítési rendszerek tűzvédelmi teljesítménye – Wiesner György építész – Knauf 1124 Budapest Lejtő u. 5.

Szerelt válaszfalak - *falmagassága:*



Knauf W113 válaszfal típus



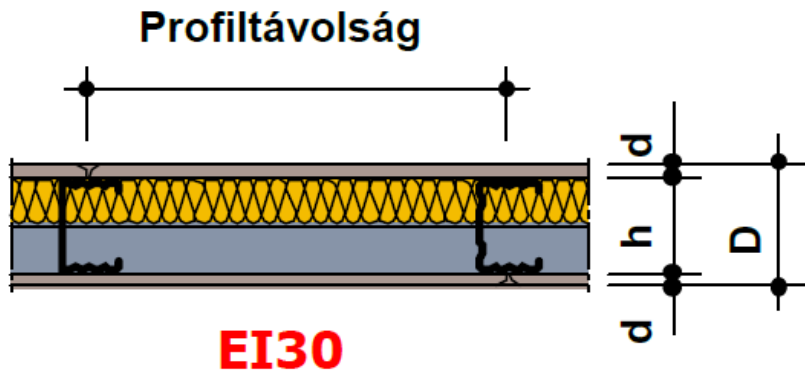
- 3,0 m magas kemencében: **EI120**
- 9,0 m magas kemencében: **EI90**

A szárazépítési rendszerek tűzvédelemi teljesítménye – Wiesner György építész – Knauf 1124 Budapest Lejtő u. 5.

Szerelt válaszfalak - *falmagassága:*



Knauf W111 válaszfal típus



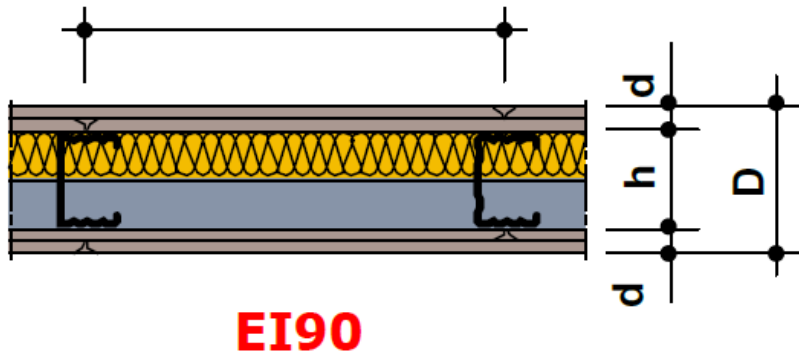
Profil kiosztás		W111	
A13-DF13 (DF15) lemez borításokkal	Th	0	EI30
CW50	62,5	2,75	2,75
	41,7	3,85	3,10
	31,25	4,00	3,10
CW75	62,5	4,00	4,00
	41,7	4,35	4,00
	31,25	4,85	4,00
CW100	62,5	5,10	5,10
	41,7	5,95	5,50
	31,25	6,60	5,50

A szárazépítési rendszerek tűzvédelemi teljesítménye – Wiesner György építész – Knauf 1124 Budapest Lejtő u. 5.

Szerelt válaszfalak - *falmagassága:*



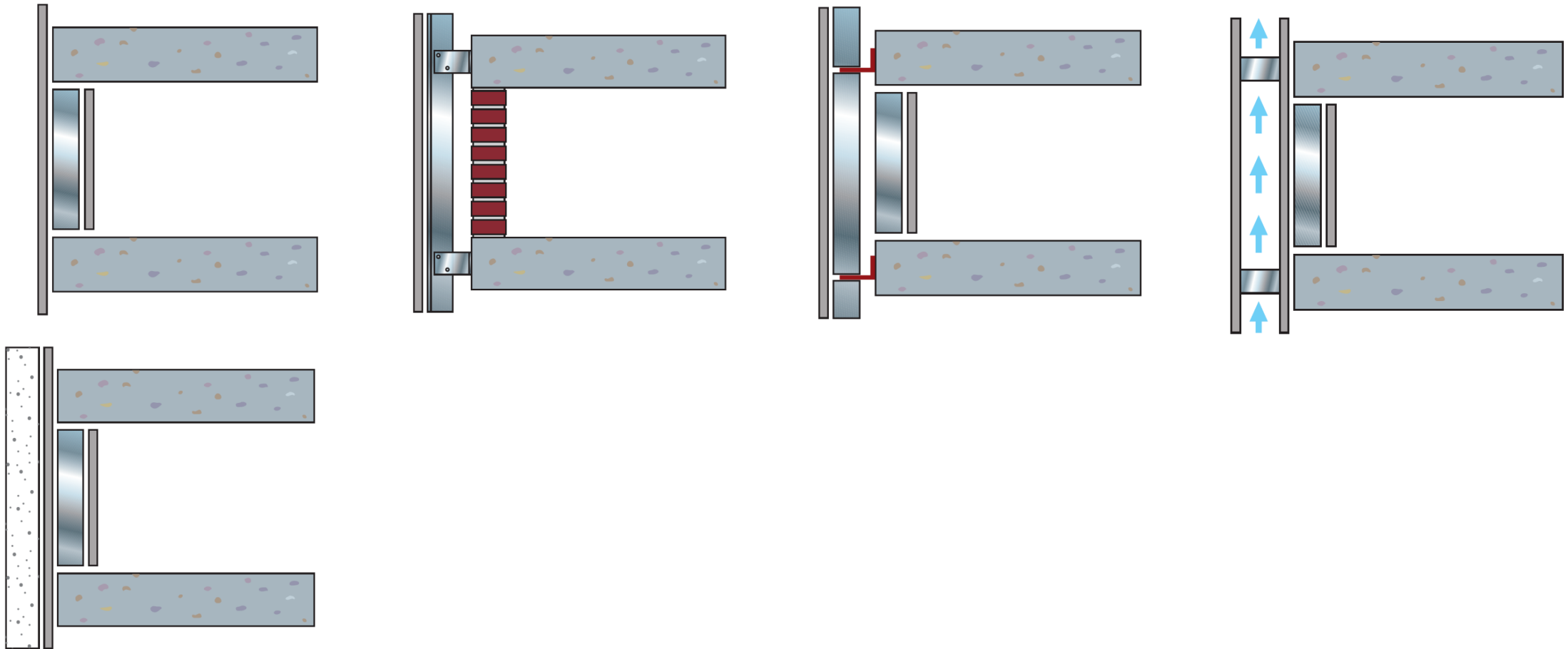
Knauf W112 válaszfal típus



Profil kiosztás		W112			
A13-DF13 (DF15) lemez borításokkal Th		0	EI30	EI90	EI120
CW50	62,5	4,00	4,00	3,00	
	41,7	4,50	4,50	3,50	
	31,25	5,00	5,00	4,00	
CW75	62,5	5,00	5,00	5,00	5,00
	41,7	6,00	6,00	5,50	5,50
	31,25	7,00	7,00	6,50	6,50
CW100	62,5	7,00	7,00	6,50	6,50
	41,7	8,50	8,50	8,00	8,00
	31,25	10,00	10,00	10,00	10,00
LEMEZ 2x2 rtg		A13	DF13	DF15	DF15 + kőzet

A szárazépítési rendszerek tűzvédelemi teljesítménye – Wiesner György építész – Knauf 1124 Budapest Lejtő u. 5.

Szerelt homlokzati szerkezeti felépítések:



A szárazépítési rendszerek tűzvédelemi teljesítménye – Wiesner György építész – Knauf 1124 Budapest Lejtő u. 5.

Szerelt homlokzat Knauf Vidiwall gipszrost lemezekkel:

KNAUF



KNAUF

VIDIN GIPSZROST LEMEZEK

Homlokzati megjelenés:

- vakolható PS vagy MF lemezzel
- burkolható

Műszaki jellemzői:

- **A1 / A2 tűzvédelmi osztály**
- **11kg/m²** felületsúly - könnyű falszerkezet

A szárazépítési rendszerek tűzvédelmi teljesítménye – Wiesner György építész – Knauf 1124 Budapest Lejtő u. 5.

Szerelt homlokzat Knauf Aquapanel cementkötésű lemezzel:



Szerelt külső falrendszerek

Knauf AQUAPANEL® Külső fal

Homlokzati megjelenés:

- vakolható
- burkolható
- festhető

Műszaki jellemzői:

- **A1 tűzvédelmi osztály**
- **17kg/m²** felületsúly - könnyű falszerkezet
- 100%-os páratartalom mellett is alkalmazható

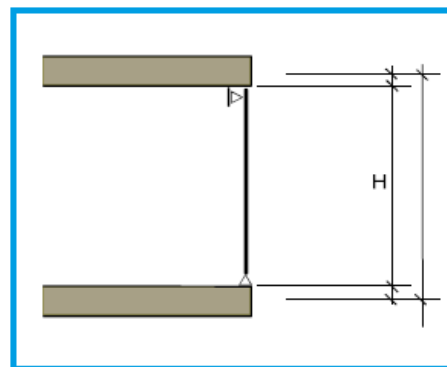
A szárazépítési rendszerek tűzvédelmi teljesítménye – Wiesner György építész – Knauf 1124 Budapest Lejtő u. 5.

Aquapanel szerelt homlokzat statikai ajánlás:



Javasolt vázszerkezet a szélteher függvényében																	
Szélteher [kN / m ²]		Javasolt megoldás az emelet/szint magasság alapján															
		250	260	270	280	290	300	310	320	330	340	350	360	370	380	390	400
0,50	400/417	A	A	A	A	A	B	B	B	B	B	B	B	B	C	C	C
	600/625	B	B	B	B	C	C	C	C	C	D	D	D	D	D	E	E
0,60	400/417	A	A	A	A	B	B	B	B	B	B	C	C	C	C	C	C
	600/625	B	B	C	C	C	C	C	D	D	D	D	D	E	E	E	E
0,70	400/417	A	A	B	B	B	B	B	B	B	C	C	C	C	C	C	D
	600/625	B	C	C	C	C	D	D	D	D	D	E	E	E	F	F	F
0,80	400/417	A	B	B	B	B	B	B	C	C	C	C	C	C	D	D	D
	600/625	C	C	C	C	D	D	D	D	D	E	E	E	F	F	F	F
0,90	400/417	B	B	B	B	B	C	C	C	C	C	C	C	D	D	D	D
	600/625	C	C	C	D	D	D	D	E	E	E	F	F	F	F	F	F
1,00	400/417	B	B	B	B	B	C	C	C	C	C	D	D	D	D	D	D
	600/625	C	C	D	D	D	D	D	D	D	D	D	D	D	D	D	D
1,10	400/417	B	B	B	B	C	C	C	C	C	C	D	D	D	D	D	D
	600/625	C	D	D	D	D	D	D	D	D	D	D	D	D	D	D	D
1,20	400/417	B	B	B	C	C	C	C	C	C	C	D	D	D	D	D	D
	600/625	C	D	D	D	E	E	E	E	E	E	F	F	F	F	F	F
1,30	400/417	B	B	C	C	C	C	C	C	C	C	D	D	D	D	D	D
	600/625	D	D	D	D	E	E	E	E	E	E	F	F	F	F	F	F
1,40	400/417	B	B	C	C	C	C	C	C	C	C	D	D	D	D	D	D
	600/625	D	D	D	E	E	F	F	F	F	F	F	F	F	F	F	F
1,50	400/417	B	C	C	C	C	C	C	C	C	C	D	D	D	D	D	D
	600/625	D	D	E	E	E	F	F	F	F	F	F	F	F	F	F	F

Egyszeres váz



Profiltípusok

- A Knauf CW 75/50/06
- B Knauf CW 100/50/06
- C Knauf CW 125/50/06
- D Knauf CW 150/50/06
- E 2 x Knauf CW 125/50/06
- F 2 x Knauf CW 150/50/06
- G 2 x Knauf UA 125/40/20

A szárazépítési rendszerek tűzvédelemi teljesítménye – Wiesner György építész – Knauf 1124 Budapest Lejtő u. 5.

Aquapanel szerelt homlokzat **tűzbiztonság:**



Többrétegű szerkezet:

- **A1** nem éghető lemez réteg
- **A1** hőszigetelés
- **A1** a tartószerkezet

**Az OTSZ alapján homlokzati tűzterjedés vizsgálat
nélkül alkalmazható**

Aquapanel szerelt homlokzat **építési készlet:**



- **ETA 13/0311**
- **ETA 13/0312**

ITeC Institut de
Tecnologia de la Construcció
de Catalunya
Wellington 19
E08018 Barcelona
T +34 933 09 34 04
qualprod@itec.cat
itec.cat



**European Technical
Assessment**

**ETA 13/0312
of 31.07.2018**



General part

Technical Assessment Body issuing the ETA: ITeC	
ITeC has been designated according to Article 29 of Regulation (EU) No 305/2011 and is member of EOTA (European Organisation for Technical Assessment)	
Trade name of the construction product	Kits for Knauf External Wall Systems WM111.C; WM211.C; WM311.C; WM411.C; WM111.G; WM211.G; WM311.G; WM411.G.
Product family to which the construction product belongs	Kits for non-load bearing mineral board external wall systems.
Manufacturer	Knauf Gips KG Am Bahnhof 7 97346 Iphofen Germany
Manufacturing plant(s)	According to Annex N kept by ITeC
This European Technical Assessment contains	78 pages including 10 annexes which form an integral part of this assessment.
This European Technical Assessment is issued in accordance with Regulation (EU) 305/2011, on the basis of	EAD 090120-00-0404 <i>Kits for non-load bearing mineral board external wall systems.</i>
This ETA replaces	ETA 13/0312, issued on 30.05.2013.

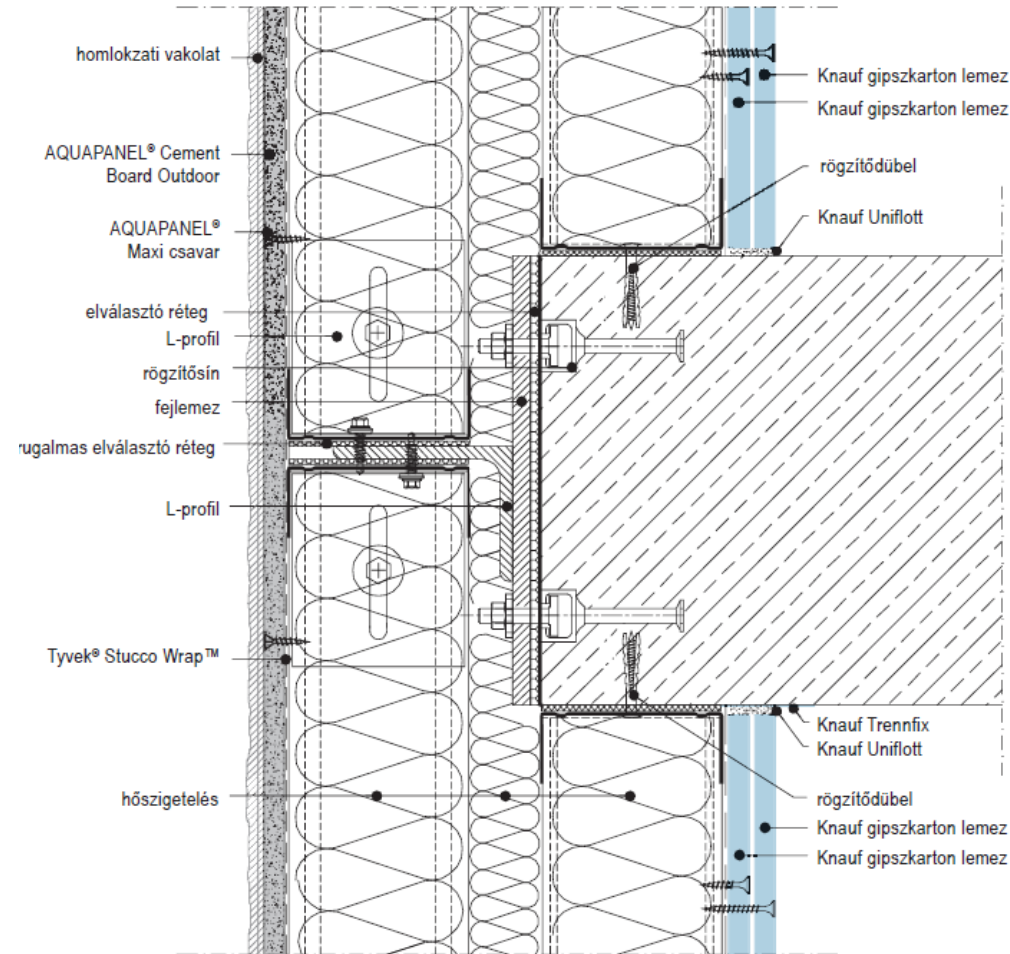
Assessment Body issuing the ETA: ITeC

Designated according to Article 29 of Regulation (EU) No 305/2011 and is member of EOTA (European Organisation for Technical Assessment)

Kits for Knauf **External Wall Systems** **WM111.C; WM211.C; WM311.C; WM411.C; WM111.G; WM211.G; WM311.G; WM411.G.**

A szárazépítési rendszerek tűzvédelemi teljesítménye – Wiesner György építész – Knauf 1124 Budapest Lejtő u. 5.

Aquapanel szerelt homlokzat **építési készlet részletképzés:**



A szárazépítési rendszerek tűzvédelmi teljesítménye – Wiesner György építész – Knauf 1124 Budapest Lejtő u. 5.

Aquapanel - ROOFTOP 8:



AQUAPANEL® Cement Board Rooftop (6mm)

RÉTEGFELÉPÍTÉS

- **A1 tűzvédelmi osztály**
- **vízszigetelés alá**
- **leterhelő réteg**

vízszigetelés felső réteg

vízszigetelés alsó réteg

bitumen máz kellősítés

mechanikai rögzítés

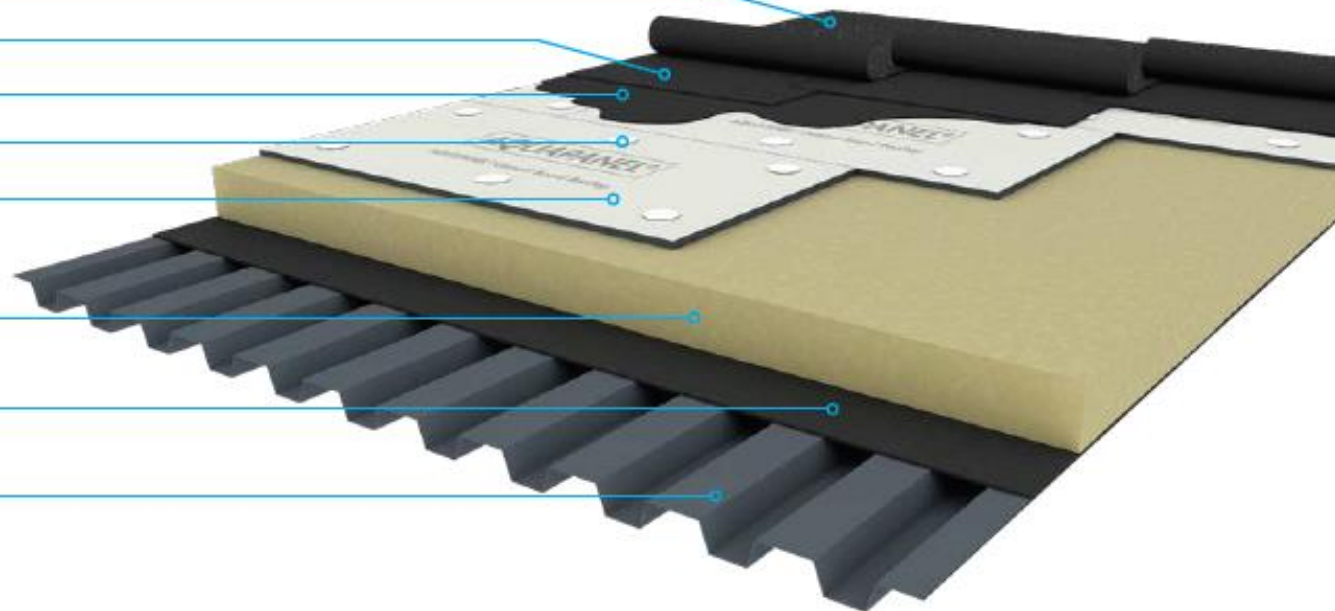
AQUAPANEL®

Cement Board Rooftop (6mm)

hőszigetelés

páratechnikai réteg

trapézlemez födém



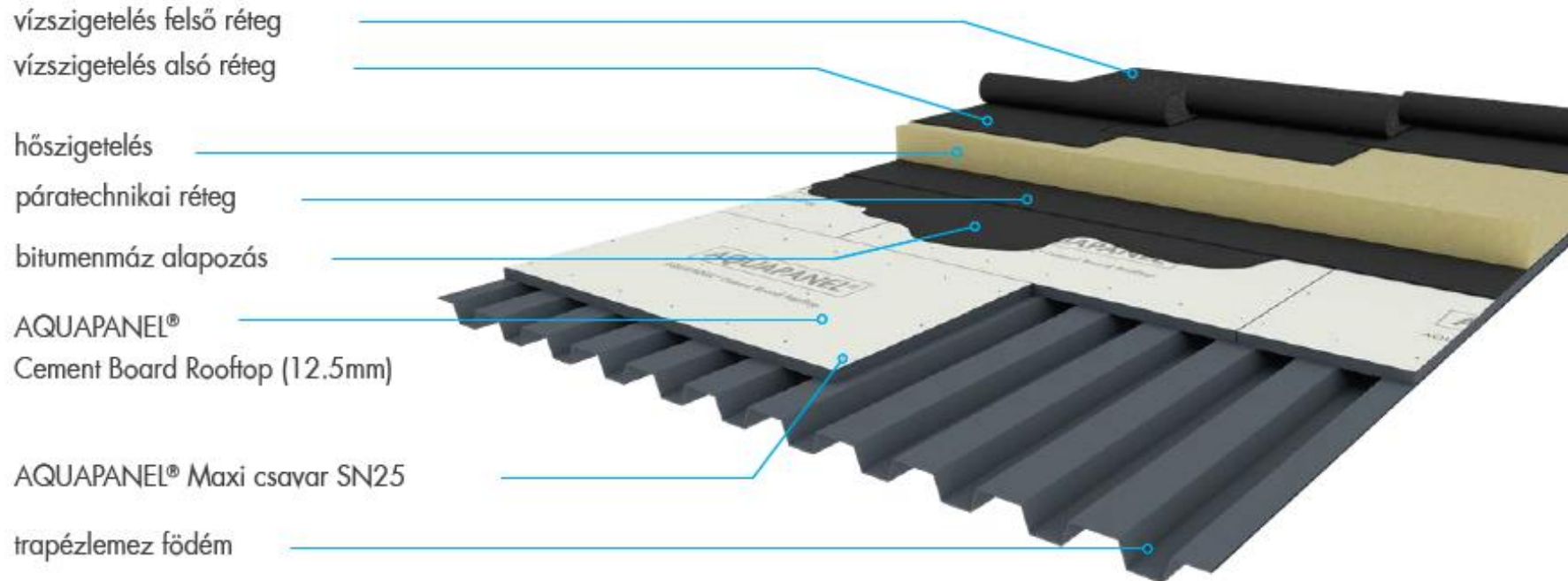
A szárazépítési rendszerek tűzvédelmi teljesítménye – Wiesner György építész – Knauf 1124 Budapest Lejtő u. 5.

Aquapanel - ROOFTOP 12,5:



AQUAPANEL® Cement Board Rooftop (12,5mm) RÉTEGFELÉPÍTÉS

- **A1 tűzvédelmi osztály**
- **teljes rétegrend alá**
- **teherelosztó réteg**



A szárazépítési rendszerek tűzvédelmi teljesítménye – Wiesner György építész – Knauf 1124 Budapest Lejtő u. 5.

Aquapanel - ROOFTOP 12,5:



- **A1 tűzvédelmi osztály**
- **teljes rétegrend alatt is**
- **teherelosztó réteggként is**
- **leterhelő réteggként is**

› Napelem vagy más nagyobb berendezés elhelyezése

napelem

vízszigetelés

AQUAPANEL®

Cement Board
Rooftop (6mm)

hőszigetelés

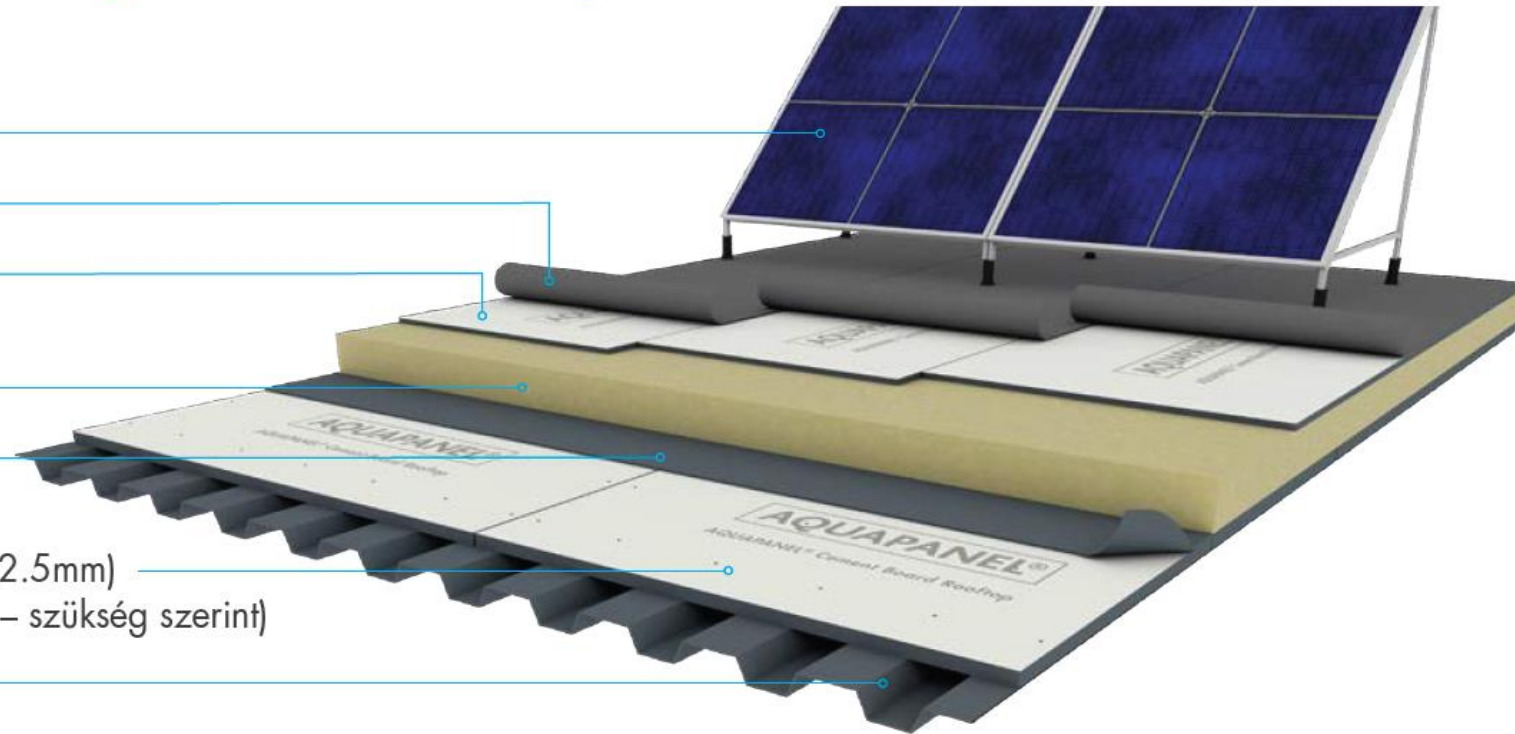
páratechnikai
fólia

AQUAPANEL®

Cement Board Rooftop (12.5mm)
(bitumenmáz kellősítéssel – szükség szerint)

trapézlemez

födém



A szárazépítési rendszerek tűzvédelmi teljesítménye – Wiesner György építész – Knauf 1124 Budapest Lejtő u. 5.

Aquapanel szerelt homlokzat **referencia:**



Vecses - Hotel Airport



A szárazépítési rendszerek tűzvédelemi teljesítménye – Wiesner György építész – Knauf 1124 Budapest Lejtő u. 5.

KÖSZÖNÖM A FIGYELMET

Wiesner György
Knauf kft – műszaki vezető
wiesner.gyorgy@knauf.hu