

Homlokzati hőszigetelések és a hőszigetelés tűzvédelmi vonatkozásai



Innovációk és megoldások a tűzvédelemben – tűzterjedés gátlás, tűszakaszolás

A BM OKF Tudományos Tanácsa és a
Védelem Katasztrófavédelmi Szemle konferenciája

2020. nov. 2., Online

Kékesy Péter

okl. építészmérnök
alkalmazástechnikai vezető

Baumit Kft.

peter.kekesy@baumit.hu

+36306389959



A homlokzati hőszigetelő rendszerek



<https://www.detail.de/artikel/forschungsprojekt-zum-wdvs-recycling-gestartet-9764/>

Magyarországon évente **12-13.000.000 m²** kerül beépítésre



Mi kell ahhoz, hogy...

tűzvédelmileg megfelelő hőszigetelő rendszert tervezzünk/építsünk?



30/2019. (VII. 26.) BM rendelet az OTSZ módosításáról

Gyártói ajánlások

Magyar Építőkémiá és Vakolatszövetség (MÉVSZ)

<http://mevsz.org>

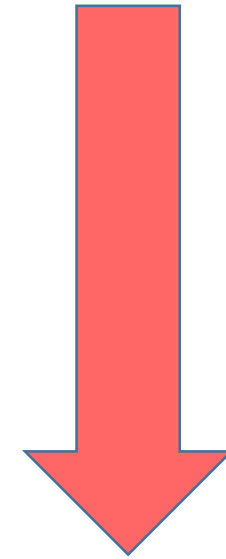
- 1.) Műszaki irányelv
- 2.) Kivitelezési irányelv

Nemzeti Műszaki Értékelés (NMÉ)



A szabályozások hierarchiája:

- Gyártói (vagy MÉVSZ) ajánlások
- NMÉ (Tűzvédelmi osztály + tűzterjedési határérték)
- ÉMI szakintézeti állásfoglalás
- jogszabály: OTSZ (+ TvMI)
- OKF eltérési engedély



egyre
„erősebbek”!



Az NMÉ szükségessége...

NMÉ: **N**emzeti **M**űszaki **É**rtékelés (2013.06.30-)

- a hazai tűzvédelmi szabályozások egyediek
- mindenképpen szükséges tűzvédelmi minősítés
- ETA önmagában nem elegendő
- NMÉ szükséges
- NMÉ alapján teljesítmény-nyilatkozat



Hőszigetelő rendszerek minősítése

Homlokzati tűzterjedés vizsgálat:

- Eredménye időtartam: pl. 45 perc

Tűzvédelmi osztály:

- EPS: B, s1(s2), d0
- Ásványgyapot: A2, s1, d0



A homlokzati tűzterjedés vizsgálat

- Jele: T_H
- Eredménye időtartam:
15, 30, 45 perc

A vonatkozó műszaki követelményeknek megfelelő vizsgálat kezdetétől számított, a tűznek a homlokzati építményszerkezeteken történő terjedésére jellemző határállapot bekövetkezéséig eltelt idő (OTSZ 4.§ 59.)

OTSZ 26. § (3):

A külső térelhatároló falra vonatkozó homlokzati tűzterjedési határérték követelménye az épület teljes magasságában a vonatkozó műszaki követelmény szerinti vizsgálattal igazoltan

a) földszint és max. 2 további építményszint esetén **15 perc**,

b) földszint és min. 3, max. 4 további építményszint esetén **30 perc**,

c) földszint és 4-nél több további építményszint esetén **45 perc**.

Az 54/2014. (XII. 5.) BM rendelet

az Országos Tűzvédelmi Szabályzatról

- A belügyminiszter **30/2019. (VII. 26.) BM rendelete** az Országos Tűzvédelmi Szabályzatról szóló 54/2014. (XII. 5.) BM rendelet **módosításáról**
- Hatályba lép: 2020. január 22.

VI. FEJEZET: Tűzterjedés elleni védelem

6. Tűzterjedés elleni védelem építményrészek között

8. Egy épületen belüli tűzszakaszok, valamint azonos telken lévő, külön tűzszakaszt képező épületek csatlakozása az épület külső szerkezetein^{*}

9. Homlokzati tűzterjedés elleni védelem



Az 54/2014. (XII. 5.) BM rendelet

az Országos Tűzvédelmi Szabályzatról

A homlokzati hőszigetelő rendszerekkel kapcsolatban meghatározhatja:

- mikor van és mikor nincs **homlokzati tűzterjedés követelmény**
- bizonyos épületek, épületrészek, kialakítások esetében az alkalmazott anyag **tűzvédelmi osztályát**
- a meghatározott tűzvédelmi osztályú hőszigetelés **beépítési módját** (pl. homlokzati síkra kihúzott nyílászárók, tűzvédelmi célú biztonsági sávok stb...)
- az alkalmazott rendszer **homlokzati tűzterjedési határértékét**

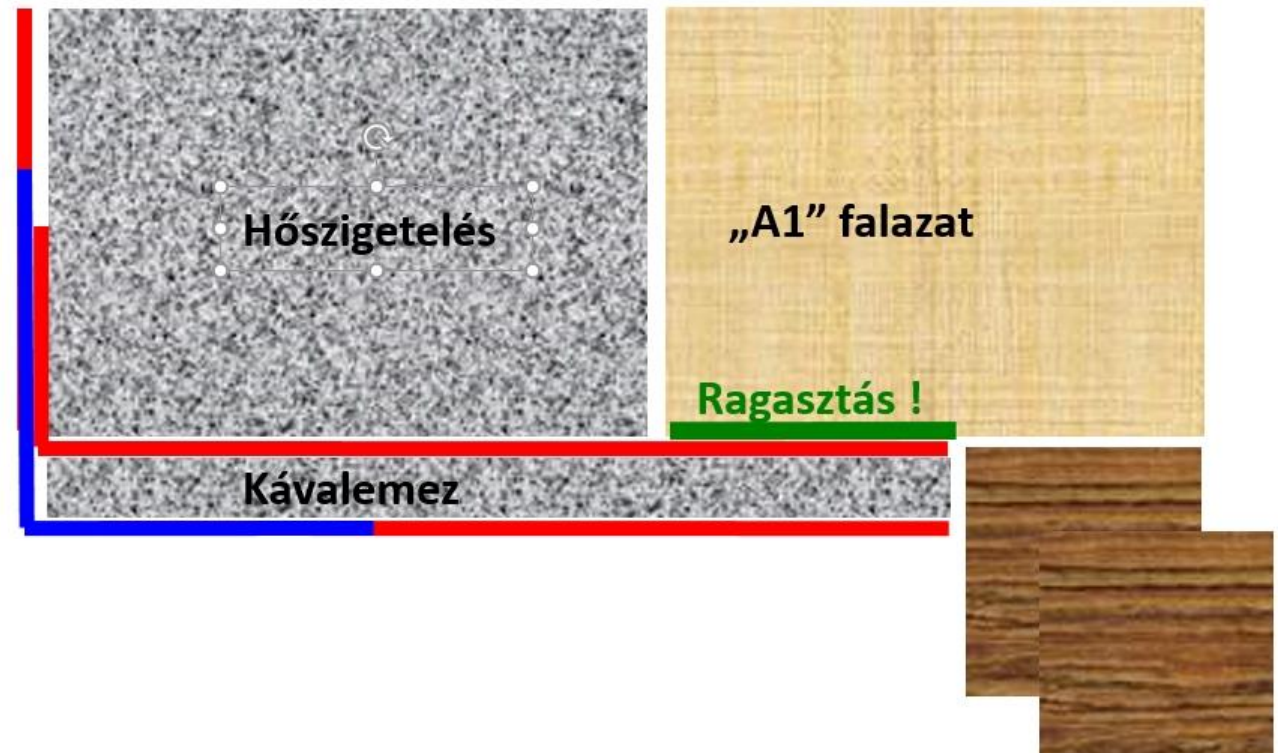
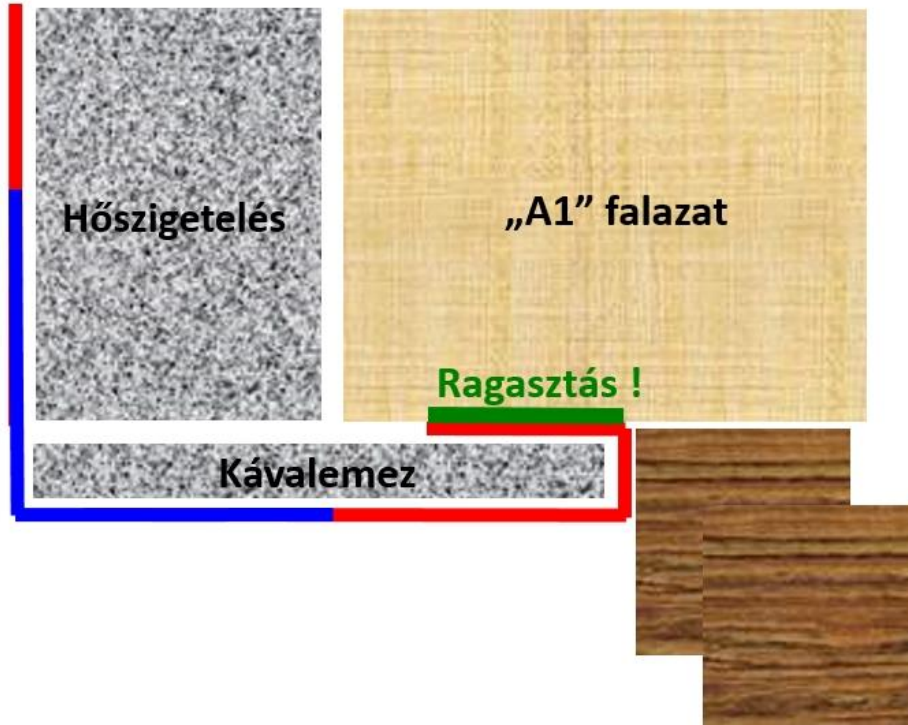


[3]: A Baumit 20 cm-es EPS homlokzati hőszigetelő rendszer klinker lapburkolattal termékre a $T_h \geq 45$ perc homlokzati tűzterjedési határérték igazolható, amennyiben az alábbi feltételek teljesülnek

- alapfelület tűzvédelmi osztálya
- alkalmazott anyagok listája
- nyílások közti tömör falszakasz
- nyílászárók helye a falazaton belül
- EPS esetén max. lapvastagság
- ragasztás módja (pont-perem)
- dübelek típusa, száma
- üvegszövet átalpolása
- sarkokon erősítő betétek
- (kőzetgyapot betétek és méretük)
- EPS kávak max. vastagsága
- MW kávak min. vastagsága
- Kávak anyaga, a háló vezetése
- vakolatvastagság általános helyen
- vakolatvastagság speciális helyen
- vakolatvastagság káva alatt, felett
- felső lezárások
- oldalsó lezárások
- hálóbefordítások, élvédők
- egyéb feltételek.....



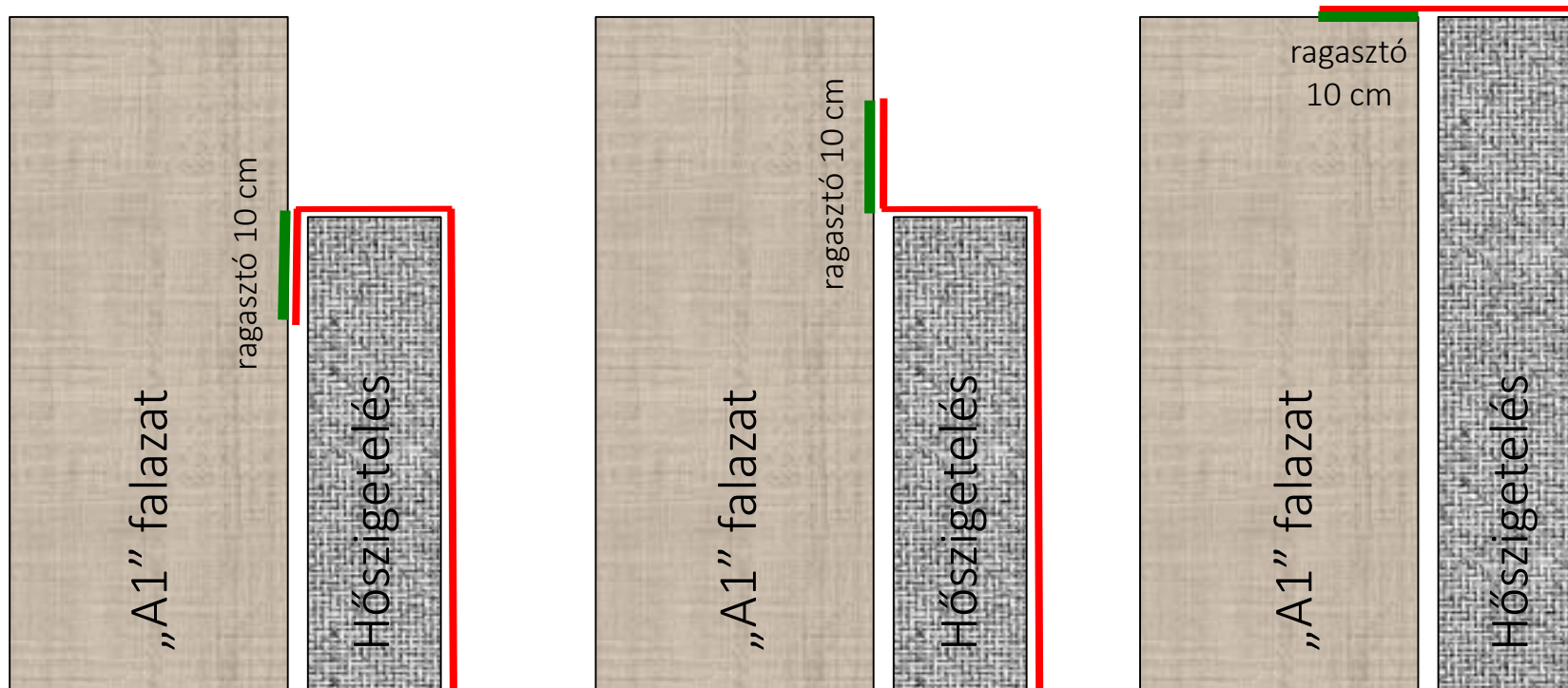
Káva-megoldások – Elvi elrendezési lehetőségek



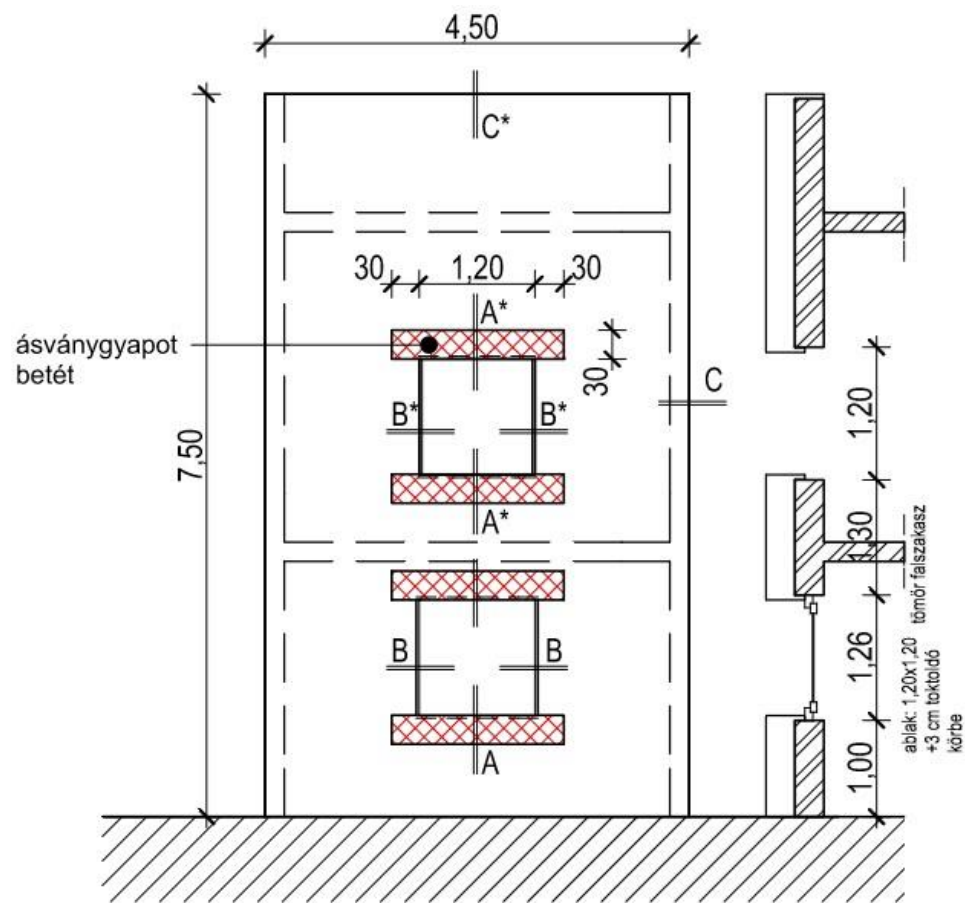
Lezárások, csomóponti elvek

Általános elv:

a ragasztóba ágyazott üvegszövet mindig védje meg a hőszigetelő lap „bütületét” és legalább 10 cm-es ragasztással végződjön az „A1” falazat felületén



EPS rendszer – Klinker burkolattal



vizsgálat előtt



vizsgálat után



Összefoglalás: Mi kell ahhoz, hogy...

tűzvédelmileg megfelelő hőszigetelő rendszert tervezzünk/építsünk?

1. A 30/2019. (VII. 26.) BM rendelet az **OTSZ** módosításáról

Azt tartalmazza, hogy **mikor, milyen** rendszereket, **hol** (és esetenként azt is, hogy **hogyan**) építhetünk be.

2. Nemzeti Műszaki Értékelés (**NMÉ**)

Azt tartalmazza, hogy az egyes rendszerek **milyen feltételek teljesítése esetén** rendelkeznek a **minősítésben megadott** tulajdonságokkal

3. Gyártói ajánlások

Az OTSZ és az NMÉ alapján konkrét utasításokat vagy elveket tartalmaznak, de a **gyártóknak nincs joga különleges megoldásokat jóváhagyni vagy minősíteni!**



Köszönöm a figyelmet....!



**Innovációk és megoldások a tűzvédelemben –
tűzterjedés gátlás, tűzszakaszolás**
A BM OKF Tudományos Tanácsa és a
Védelem Katasztrófavédelmi Szemle konferenciája

2020. nov. 2., Online

Kékesy Péter

okl. építészmérnök
alkalmazástechnikai vezető

Baumit Kft.

peter.kekesy@baumit.hu

+36306389959

