



TŰZVÉDELMI MÉRNÖKÖK KÖZHASZNÚ EGYESÜLETE

*„Egymástól tanulni a TMMK-ról”*

**V. TMKE Tűzvédelmi Konferencia Balatonföldvár  
2015. február 4-5.**

# **Bajai Szent Rókus Kórház hotelépület TMMK**

## **Az épületgépészet vizsgálata és bemutatása**

**Fenyvesi Zsolt**

Tűzvédelmi mérnök

Tűzvédelmi tervező szakmérnök

# Feltételezés

A Bajai Szent Rókus Kórház hotelépületének használatbavételi eljárása 2015. március 5-e után kerül lefolytatásra.



TMMK készítésére kötelezett



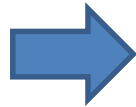
„megbízással” készül a TMMK  
(haladjunk végig a folyamaton)



*„Egyástól tanulni a TMMK-ról”*  
V. TMKE Tűzvédelmi Konferencia

# Előzetes feladatok:

- Szükséges kapacitások áttekintése a feladathoz (létszám-technika);



Fel tudom vállalni?



Igen, de csak csapatmunkával



Mérjük fel az igényeket!

# Előzetes feladatok:

- A TMMK-val szembeni megrendelői igények;

*Megrendelővel történt egyeztetés alapján nincs speciális igény; a tűzvédelmi használati feladatokat segítse*

- A készítendő TMMK formátuma: papír, vagy elektronikus, ugyanakkor felmerülhet speciális szoftver igény is;

*A dokumentálás formátuma elektronikus PDF; és nyomtatott*

- Helyszíni munka (bejárások, felmérések) mennyisége;

*„Ajánlat adás során” nem ismert! ➡ KOCKÁZAT!!!  
(1 bejárás volt tervezve)*

# Előzetes feladatok:

- A minősített/védett adat jelenléte;

*Készítés során nincs minősített/védett adat.*

- Szerzői jogok;

*Tisztázottak, rajzi és szöveges dokumentációk rendelkezésre állnak, felhasználhatóak.*

- Dokumentációk beszerzése (rajzok, műszaki leírások, emlékeztetők, eltérési engedélyek, stb)

*A dokumentációkat a Megbízó biztosítja külön kapcsolattartóval közvetlen eléréssel.*



*Gyors az adatszolgáltatás*



*„Egymástól tanulni a TMMK-ról”*  
V. TMKE Tűzvédelmi Konferencia

# Előzetes feladatok:

- Kapott anyagok tanulmányozása, az érintett épület „megtanulása”
- Megfelelő-e az adatszolgáltatás;

*A munka során közel 1,5 GB/500 db elektronikus anyagot kaptunk; ezzel együtt munka közben további pontosításokat is kellett kérni.*

# TMMK fejezetei

**/kidolgozandó részek/**

- Létesítési
- Tűzjelző, tűzoltó ber., vészhangosítás, hő-és füst elleni védelem
- Rajzi mellékletek
- TMMK készítőjének adatai
- A felülvizsgálat elvégzését igazoló dokumentumok
- Jogszabályok, szabványok jegyzéke
- TvMI vonatkozó mellékletei A,B,C,D,E,F,G



*„Egyemtől tanulni a TMMK-ról”*  
**V. TMKE Tűzvédelmi Konferencia**

# TvMI mellékletei

/gyors áttekintés/

„A” melléklet TMMK borító minta

„B” melléklet Felülvizsgálati szempontok

„C” melléklet Megrendelői nyilatkozat

(első TMMK/nem első TMMK készítésénél)

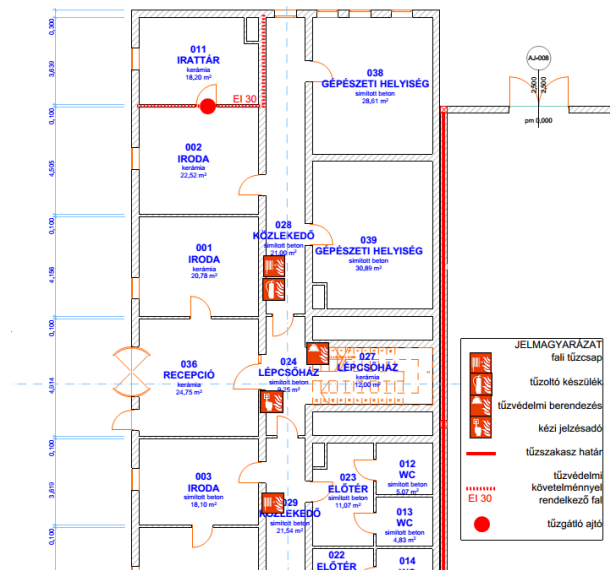
„D” melléklet TMMK készítőjének nyilatkozata

„E” melléklet Felülvizsgáló nyilatkozata

„F” melléklet Építményadatlap

„G” melléklet

**Megjelenítési példák**





# Munkamegosztás

## TMMK „gépészeti” rész

A TMMK készítése során a gépészeti fejezet az alábbi részekre tagozódik:

- Villamos berendezés és a villámvédelem ismertetése
- Felvonók, mozgólépcsők és speciális épületgépészeti rendszerek
- Tűzjelző berendezés és vészhangosítási rendszer
- Tűzoltó berendezés
- Hő és füst elleni védelem
- Jogszabálytól, szabványtól való eltérés, egyedi szimuláció

# Villamos berendezés és a villámvédelem ismertetése

*R2-M3-T1-K1-H5;  
V3a-L3a-F3/r-B4e*

*Kettős villamos betáplálás van átkapcsolással, szünetmentes tartalék áramforrás;*

*Elektromos helyiség helye: az alagsorban*

*Áramtalanítás után is feszültség alatt maradó rendszerek!*

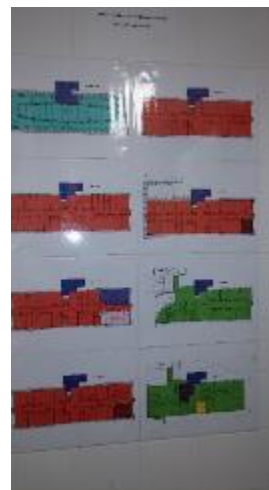


# Villamos berendezés és a villámvédelem ismertetése

*Tűzoltó beavatkozási központ az alagsorban tűzgátló szerkezetekkel határolva a tűzvédelmi kapcsolásokra.*

*Tűzabló a villamos lekapcsolásokra; hő- és füstelvezető kézi indítása, +visszajelzések; sprinkler gépház kulcsa is itt kapott helyet.*

*Biztonsági világítás, irányfény világítás van, helyenként megjelennek az utánvilágító térbeli táblák is.*



# Felvonók, mozgólépcsők és speciális épületgépészeti rendszerek

*Az épület füstmentes lépcsőházának tűzgátló előterében 2 db normál, 2 db tűzoltó (biztonsági) felvonó létesült.*

*A biztonság felvonók tűzjelzővel nem vezéreltek, tűz esetén mentési/menekülési célokat is szolgálnak.*



# Felvonók, mozgólépcsők és speciális épületgépészeti rendszerek

*Gépészeti tér az épület tetején található.*

*Szintenként a különböző területek betegszobái-műtői találhatóak.*

*Speciális gépészeti igénye a műtőknek van.*



*„Egymástól tanulni a TMMK-ról”*  
V. TMKE Tűzvédelmi Konferencia



# Tűzjelző berendezés és vészhangosítási rendszer

Típus: ... *(intelligens)* Kötelezett: **IGEN**

Lefedettség: **teljes körű** Felügyelet: **földszinti portán 24 órás másodkezelővel+tűzoltósági átjelzés**

**2014. Május 21-én tervezett 28/2011 (IX.6.) BM rend. OTSZ szerint**  **hibák korlátozására tervezett**

**TJK a tűzoltó beavatkozási központban.**

**Kulcsszéf nincs, riasztás megjelenítés: hang és hang-fényjelző.  
Mindent a tűzjelző rendszer vezérel (nincs épületfelügyeleti vezérlés), fogadja a sprinkler rendszer jelzéseit.**

**A biztonsági felvonókat a tűzjelző nem vezérli.**



*„Egymástól tanulni a TMMK-ról”*  
**V. TMKE Tűzvédelmi Konferencia**

# Tűzoltó berendezések

Az épületben **hagyományos sprinkler rendszer** tervezett a védelemből kihagyható terekre figyelemmel; gépház az alagsorban.

***Lejárat eltorlaszolásának tilalma!***

Az oltórendszer ***kiegészítő feladatai:***

***Szerkezetvédelem tűszakasz határon***

***Fali tűzcsap táplálás***

***50%-al nagyobb tűszakasz méret***



# Tűzoltó berendezések

Fali tűzcsapok:

*30 méteres alaktartó tömlővel szerelt fali tűzcsapok; tűzoltó készülékek külön falra rögzítettek*

*Fali tűzcsap táplálása a sprinkler rendszerről történik*



*Fali tűzcsap*



*vízvételi hely (takarítás)*

*+ fali tűzcsap teljesítmény mérésnél sprinkler riasztás*





# Hő és füst elleni védelem

A kórház épülete a 9/2008 (II. 22.) ÖTM rendelettel kiadott OTSZ alapján terveződött, ugyanakkor a 28/2011 (IX. 6.) BM rendelettel kiadott OTSZ előírásait is figyelembe vették a kivitelezés során.

*Az alagsorban a kiürítés első szakaszára tekintettel az A003a folyosón nem került kialakításra hő- és füstelvezető rendszer.*

*Az épületben túlnyomásos füstmentes lépcsőház létesült*

*Füstszakaszok esetében tűzzel érintett+felette lévő szint indul.  
(méretezés+vezérlés)*



*Próbák során egyszerre két szinten kell figyelmeztetni az ott dolgozókat.*

# Eltérés, egyedi szimuláció, használatra vonatkozó előírások

*Épületgépészeti rendszer kapcsán eltérési engedély, szimuláció lefuttatása nem történt.*

*Védett terek légpótlása gravitációsan történik; egyben mentési pontok! Ezen ablakok előtt az asztalok, székek nem lehetnek rögzítettek.*

*Átmeneti védett tér kialakítására vonatkozó SZ/22/10/2010 TP határozat.*



# TMMK készítés-tapasztalatok


1. Más megközelítés szükséges; **NEM ÉPÍTÉSZETI TERVEZÉS!**
2. A megbízó külön igénye a gépészeti összefüggések feltüntetése (vezérlés-csappantyúk, stb) jelentős többlet munkaidő ráfordítást eredményezett volna. (Budapest-Baja távolság ~ 200 km)
3. Építészeti-gépészeti felmérési tervek készítése nem volt a feladat, szükség esetén új csapattag bevonása kellett volna a felmérés elvégzésre!
4. Valójában 1 bejárás nem lett volna elegendő.



*„Egy mástól tanulni a TMMK-ról”*  
V. TMKE Tűzvédelmi Konferencia

# TMMK készítés-tapasztalatok

5. Csapatmunka esetén a részek összevetése szükséges!

6. A kapcsolattartó felkészültsége, szolgáltatott adatok minősége különösen fontos  elkészítés határideje

7. Adatkérés szükségessége a hatóságtól  meghatalmazás

8. Jelentős munkaidőt igényel!!!

9. Ajánlatadás, vállalási feltételek átgondolását igényli!!!

Köszönöm a figyelmet!



TŰZVÉDELMI MÉRNÖKÖK KÖZHASZNÚ EGYESÜLETE

*„Egyemtől tanulni a TMMK-ról”*  
**V. TMKE Tűzvédelmi Konferencia**