



A bajai kórház építése és a használat tapasztalatai

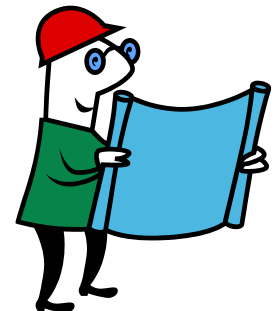
Fekete Dezső
építész tűzvédelmi szakértő

Az épület főbb paraméterei

- ▶ Az épület középmagas, I. tűzállósági fokozatú
- ▶ Szintenként összesített alapterülete kb. 10000 m²
- ▶ Az épületben összesen 9 tűzszakasz található;
- ▶ Szintenként védett terek létesültek
- ▶ Az épülethez tűzoltási felvonulási terület került kialakításra
- ▶ Az épület teljes területén tűzjelző és sprinkler berendezés létesült

Kivitelezési ajánlattétel

- ▶ A kiviteli tervek alapján kerül sor az ajánlattételre
- ▶ Építési engedélyezési tervdokumentációt és építési engedélyt legtöbbször nem látnak az ajánlatadók
- ▶ A kiviteli tervekben az építési engedélyben rögzített szakhatósági kikötések csak egy része jelenik meg
- ▶ Építési engedélyhez kötött eltérés a tervek között (gépészeti tér)



A beruházás tűzvédelmi koordinátori feladatai

- ▶ Kiviteli tervek összevetése az engedélyezési tervdokumentációval
- ▶ Építési engedélyben foglalt tűzoltósági kikötések teljesítése, megvalósítása
- ▶ Épületszerkezetek megrendelése előtti véleményezés
- ▶ Költségcsökkentő műszaki megoldások alkalmazása (pl. tűzgátló ablakok helyett sűrített sprinkler sor)

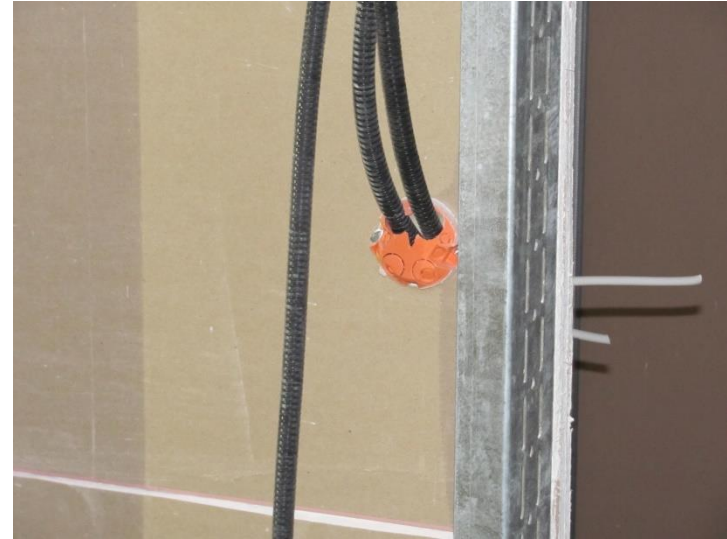


A beruházás tűzvédelmi koordinátori feladatai

- ▶ „Összekötő” szerep a (szak)hatóság és a generál kivitelező között
- ▶ A bejárások tapasztalatainak rögzítése, emlékeztetők összeállítása
- ▶ Felmerülő problémák kezelése saját hatáskörben vagy a (szak)hatósággal egyeztetve
- ▶ Használatba vételi dokumentációk előzetes véleményezése
- ▶ Használatba vételi eljárások koordinálása

Néhány felmerülő probléma

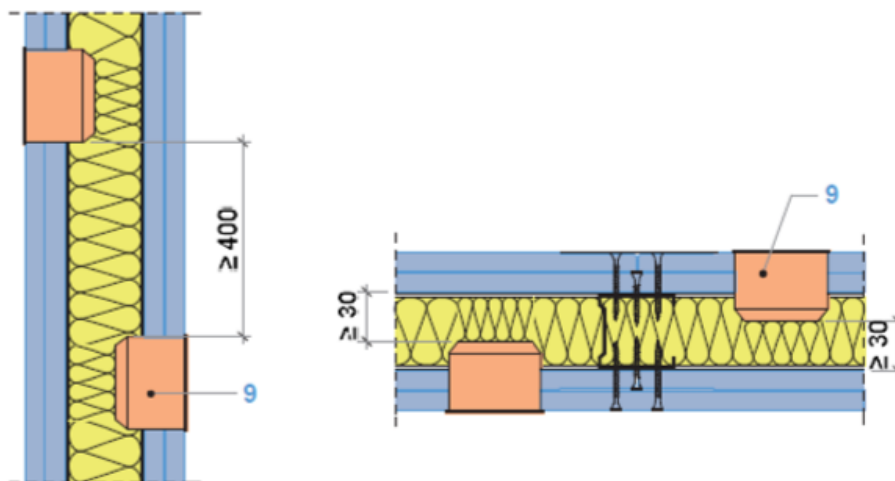
- ▶ gipszkarton falak tűzállósági határértéke
- ▶ gipszkarton falakba az elektromos szerelvények elhelyezése (következő dia)



Néhány felmerülő probléma

Elektromos dobozok elhelyezése válaszfalakban

- Az elektromos szerelődobozokat nem szabad közvetlenül egymás mögött elhelyezni a fal két oldalán.
- Az elektromos dobozokat a válaszfal vízszintes metszetében úgy kell elhelyezni, hogy két elektromos doboz között mindig legyen egy függőleges CW profil. Függőleges irányban az elektromos dobozok között legalább 400 mm távolság legyen.



- Léghanggátlási szempontból legalább 30 mm szigetelőanyag elvezetése szükséges az elektromos dobozok keresztmetszetében is.
- A tűzgátló válaszfalakban elhelyezett elektromos dobozokat a válaszfal üregében védeni kell. Ez történhet körbegipszeléssel, vagy az elektromos doboz köré épített megfelelő rétegrendű gipszkarton doboz kialakításával. Amennyiben körbegipszeléssel történik az elektromos dobozok védelme, figyelni kell, hogy az alkalmazott gipszvastagság megegyezzen a tűzgátló fal egyik oldalán lévő gipszkarton vastagsággal. El 60 percnél nagyobb tűzállósági határérték esetén a körbedobozolás a megfelelő műszaki megoldás.
- Be kell tartani a tűzvédelmileg szükséges 40 mm szigetelőanyag rétegvastagságot.
- Az áttörések számát minimalizálni kell.

Néhány felmerülő probléma

- ▶ Közlekedők végében lévő, friss levegő utánpótlásra szolgáló ajtók rányíltak a kortermek ajtajaira (kiürítési és hő-, és füstelvezetési problémák);
- ▶ Rossz helyre telepített sűrített sprinkler sor (a 90°-os szöget bezáró tűzszakasz határtól 3 méterre kezdődött – rossz helyiségben);
- ▶ Oldalfal sprinkler és fixen, mennyezetre telepített függönyök kapcsolata;

Tűzoltói beavatkozási központ

- ▶ Tűzgátló épületszerkezetekkel leválasztva került kialakításra;
- ▶ Mi található benne:
 - Feszültségmentesítő tábló tűzszakaszonkénti színjelölésekkel, az ehhez tartozó alap és metszet rajzokkal;
 - Hő-, és füstelvezető berendezés kézi indítói;
 - Füstmentes lépcsőház ventillátorainak kézi indítója;
 - Tűzjelző központ;



Tűzvédelmi tabló

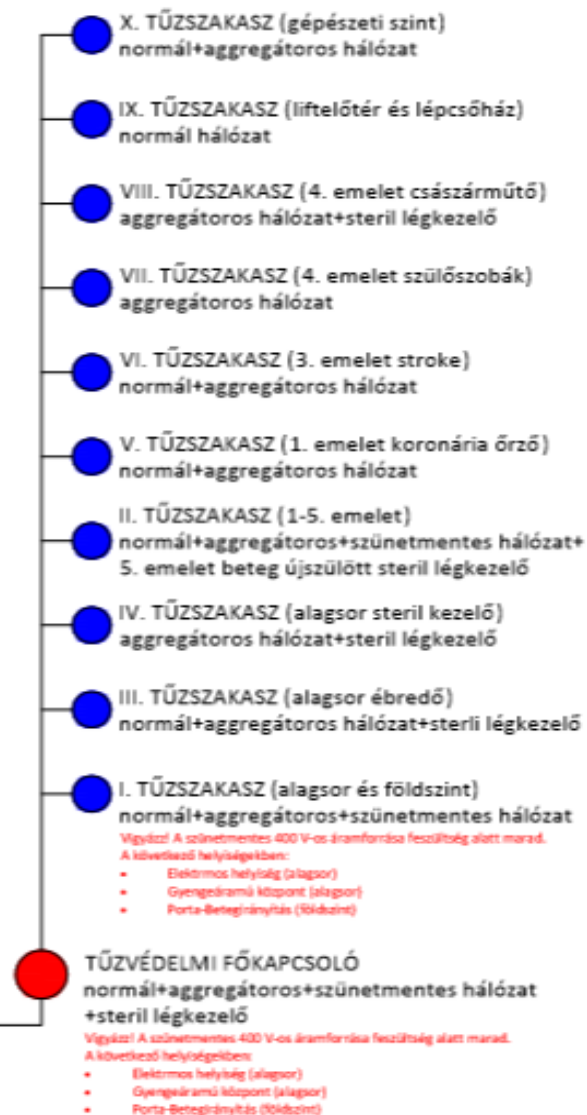
feszültségmentesítő
tabló – 8 verzió,
kivitelezési
problémák + más
hatóság előírása

Tűzvédelmi tábló

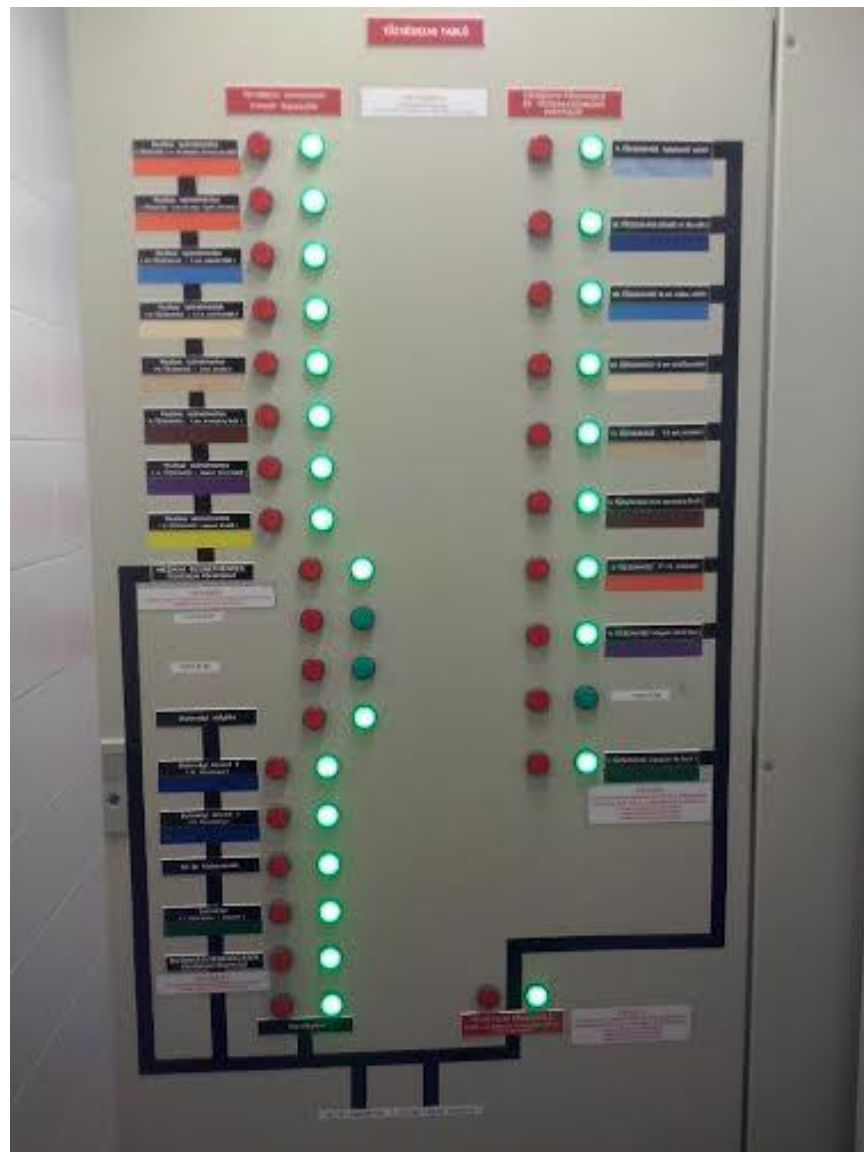
Tűzvédelmi szempontból kiemelt fogyasztók



Tűzvédelmi főkapcsoló és tűzszakaszonkénti kapcsolók



A feszültségmentesítő tábló



A tűzvédelmi berendezések – tűzjelző

- ▶ Tűzjelző berendezés általi vezérlések (vezérléseket önállóan, nem épületfelügyeleti rendszeren keresztül hajtja végre):
 - Hang és fényjelzők
 - Szellőzés leállítása (steril légkezelők is)
 - Hő-, és füstelvezető rendszer indítása, füstgátló ajtó csukása, közlekedőket megosztó ajtók nyitása
 - Túlnyomást előállító ventilátorok indítása
 - Tűzgátló ajtók zárása
 - Mágnes kártyával működő ajtók oldása
 - Normál liftek földszintre történő irányítása

Tűzvédelmi berendezések

- ▶ Sprinkler berendezés – közvetlen szabadba vezető ajtó;

- ▶ Hő-, és füstelvezető berendezés
 - füstmentes lépcsőház;
 - füstmentes lépcsőház előtere;
 - zárt közlekedők;
 - védett terek;

Köszönöm a figyelmet!