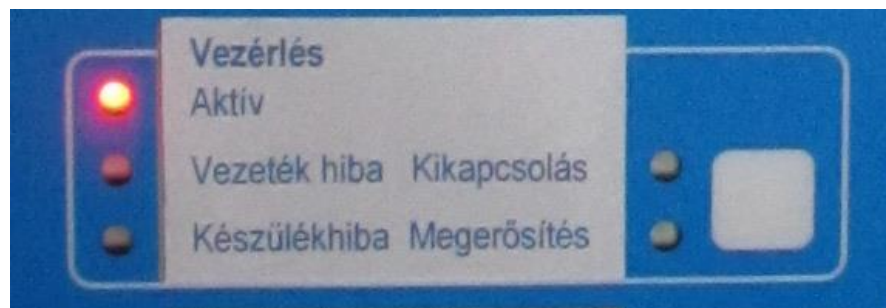




MAGYAR MÉRNÖKI KAMARA

Éves kötelező szakmai továbbképzés

III. Lakiteleki Tűzvédelmi Szakmai Napok



A beépített tűzjelző berendezés vezérlő funkciói, vezérlési mátrix

Fodor Mihály
www.prodet.hu

A tűzjelző berendezés funkciói, feladatok

- Tűz észlelése
- Tűz jelzése
- Tűzeseti riasztások
- **Tűzeseti vezérlések**
- Felderítés és beavatkozás támogatása

Általános tűzjelző rendszer



Program:

Definíciók a hatályos szabályozók szerint

Vezérlés szükségessége

- jogszabályi előírások alapján
- tűzvédelmi kockázatkezelési szempontok alapján

Vezérlés tervezés szerepe és helye a komplex tűzvédelmi rendszerben

Adatszolgáltatások menete és tartalma a tervfázisok függvényében

Vezérlés logikai felépítése

Vezérlési séma, vezérlési mátrix

Vezérlés átviteli út, az átviteli út védelme

Vezérlés műszaki kialakítása

A vezérlés tervezés informatikai támogatása

Definíciók a hatályos szabályozók szerint

OTSZ

Fogalmak, létesítési követelmények és használati szabályok

MSZ EN 54-1

Tűzjelző berendezések. 1. rész: Bevezetés

MSZ EN 54-2

Tűzjelző berendezések. 2. rész: Tűzjelző központ

MSZ EN 54-18

Tűzjelző berendezések. 18. rész: Bemeneti/kimeneti eszközök

A felsoroltak termékszabványok, nem létesítési szabványok!

Vezérlés szükségessége

- jogszabályi előírások alapján
távjelzés, távfelügyelet
tűzeseti riasztás
biztos, hogy a fentiek vezérlések része és nem önálló fogalom?

**A tűzjelző központ fejlesztők
ezt másképp gondolják!**



PRODET

légtechnika

A központi szellőző- és klímaberendezések-
amennyiben az épület területén tűzjelző hálózat kiépítésre kerül,
a tűzjelző jelére automatikusan álljanak le

hő és füstelvezető rendszer

Az OTSZ épülettípusok szerint szabályozza.

Általában igaz: **a tűzjelző berendezés** létesítése esetén annak
jelére a füstelvezető rendszernek automatikusan kell indulnia.

A **kézi indítás** lehetőségéről hő- és füstelvezető valamint a
légutánpótlást szolgáló berendezések esetében is
gondoskodni kell. Megoldás módja az OTSZ szerint.

Harc a „művészekkel”

Az ablakokat a tűzjelző nem tudja kinyitni

Harc a kivitelezővel

Az üzemeltetési költségeket figyelmen kívül hagyja, >> „egyszer használatos” kupola

Vezérlés szükségessége

- tűzvédelmi kockázatkezelési szempontok alapján

személyek kockázata

- jogszabályi előírásokon túl **tervezői mérlegelés**
- füstmentesítés (lh. túlnyomás)
- liftvezérlés (normál és biztonsági)
- tűszakasz zárás
- kiürítési/mentési akadályok feloldása

értékek kockázata

- jogszabályi előírásokon túl **tervezői mérlegelés**
- **tűzszakasz zárás**
- oltó berendezés indítása (nem pontosan ide tartozik)

tűzoltó-beavatkozás támogatása

- távfelügyelet
 - 24 órás helyi ügyelet kiváltására
 - önkéntesen
 - **OTSZ 139. § (1) helyi ügyelet mellett is**

a) az 50 méter legfelső használati szint feletti lakóépületek,

b) a magas közösségi épületek,

c) a középmagas ipari/mezőgazdasági termelő/tároló épületek,

d) a középmagas szálloda és szállásjellegű épületek,

e) a fekvőbeteg ellátást szolgáló épületek,

f) a speciális egészségügyi és szociális épületek,

g) a többszintes és tömegtartózkodásra szolgáló kulturális és művelődési épületek,

h) a 8 méternél magasabb színpaddal rendelkező színházak,

i) az 10 000 főnél nagyobb befogadóképességű sportcsarnokok, és

j) a 8000 m²-nél nagyobb alapterületű, vagy három szintnél magasabb kereskedelmi építmény esetén.

tűzoltó-beavatkozás támogatása (folyt.)

- helyi irányjelző fény/hang jelzések
- kulcsszéf, tűó. kezelő mező (ha rendszeresített)
- biztonsági (tűó) liftek vezérlése
- felvonulási utak nyitása
- nyomásfokozó szivattyú indítás

Vezérlés tervezés szerepe és helye a komplex tűzvédelmi rendszerben

- használati szabályok (OTSZ) betartása
- építészeti (passzív) tűzvédelmi követelmények érvényesítése
- tűzjelző és oltó (aktív) tűzvédelmi rendszerek
- beavatkozó erők (tűzoltóság)

A tűzeseti vezérlések

- teljessé teszik a passzív védelmet (pl. th. zárás)
- Ellensúlyozzák (?) a passzív védelem engedélyezett eltérését **a tűzeseti vezérlés szakszerűsége és működő képessége kritikus!**
- hatékonyabb a tűzoltósági beavatkozás
 - akadálytalan, korai bejutás
 - támogatott technikai feltételek

Adatszolgáltatások menete és tartalma a tervfázisok függvényében

Építésügyi hatósági engedélyezési terv, benne TML

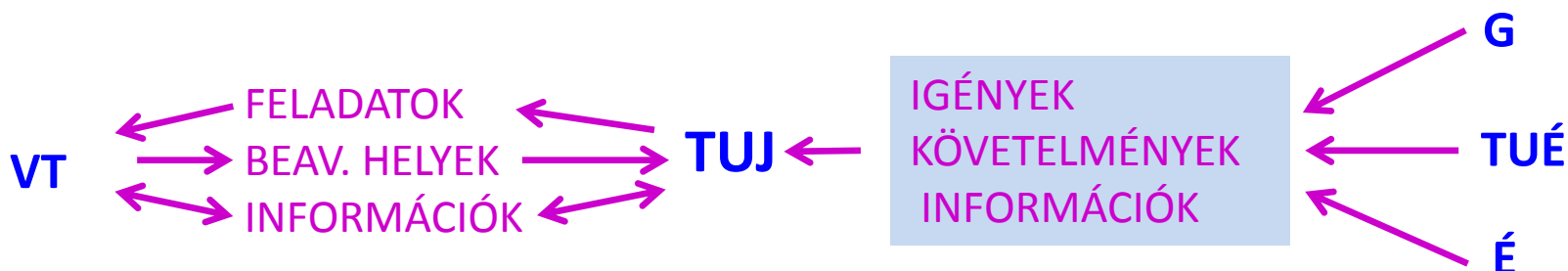
jogszabály:	312/2012. (XI. 8.) Korm. rendelet
készíti:	É, TUÉ
közreműködő:	TUJ, ha szükséges tűzjelző
tartalom:	önálló tervfejezet (nem indokolt) egy bővített mondat valamely szakági tervben (VT, TUÉ, É)

„Az építményben külön eljárásban engedélyezettett teljes körű automatikus tűzjelző rendszer létesül, amely kielégíti a hatályos OTSZ-ben, a TML-ben és a szakági tervekben meghatározott követelményeket”

Műszaki tervdokumentáció (kiviteli ?, létesítési ? terv)

jogszabály:	OTSZ 136. § (3)
készíti:	TUJ
tartalom:	önálló szakági terv, az OTSZ-ben előírt tartalommal
követelmény:	a terv legyen alkalmas <ul style="list-style-type: none">- engedélyezésre- kivitelezésre- létesítési költségek megállapítására

Információ áramlás



Vezérlés logikai felépítése

riasztási zóna kialakítás

a jelzési zónákra (OTSZ 160. §) van terület és eszköz msg. határ
a riasztási zónákra (OTSZ 161. §) nincs

vezérelt eszközök és tűz esetén szükséges intézkedések összehangolása

A riasztási zónák kialakításának összhangban kell lennie azokkal az intézkedésekkel, melyeket tűz esetén végre kell hajtani.

Példák:

- biztonsági lift általánostól eltérő vezérlése
- műtők kiürítése
- légpótlás bejárati ajtón keresztül, nyitvatartási időn kívül
- hő-és füstelvezetés sprinklerezett területen
- kettősfüggő vezérlések > 70/50%-os szabály

Vezérlés logikai felépítése, folyt.

késleltetés és időzítés

Felderítés és beavatkozás (holt ember kapcsoló)

EU: tűzoltóság felé, HU: minden **(kockázatnövelő)**

Késleltetett indítás

technológiai követelmény miatt

pánik, torlódás elkerülése

ügyfél igény – **általában kockázatnövelő!**

nem alkalmazható a kábelezésre az OTSZ
172.§ (5)-ben engedélyezett könnyítés

Időzítés

a funkció csak határozott ideig (pl. a kiürítés
alatt) működik

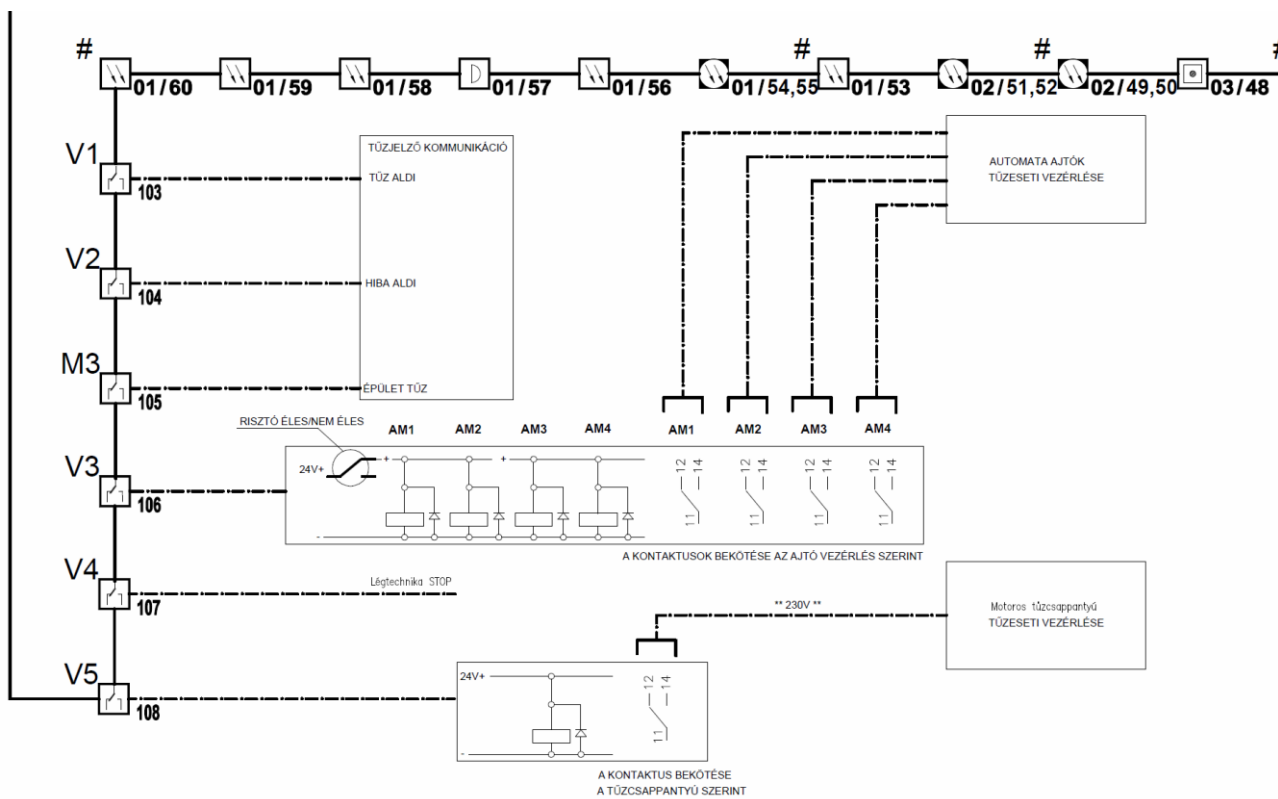
előnye: a (téves) riasztás után egyszerűbb a
rendszer nyugalmi állapotba állítása

minden esetben célszerű igazolt módon egyeztetni!

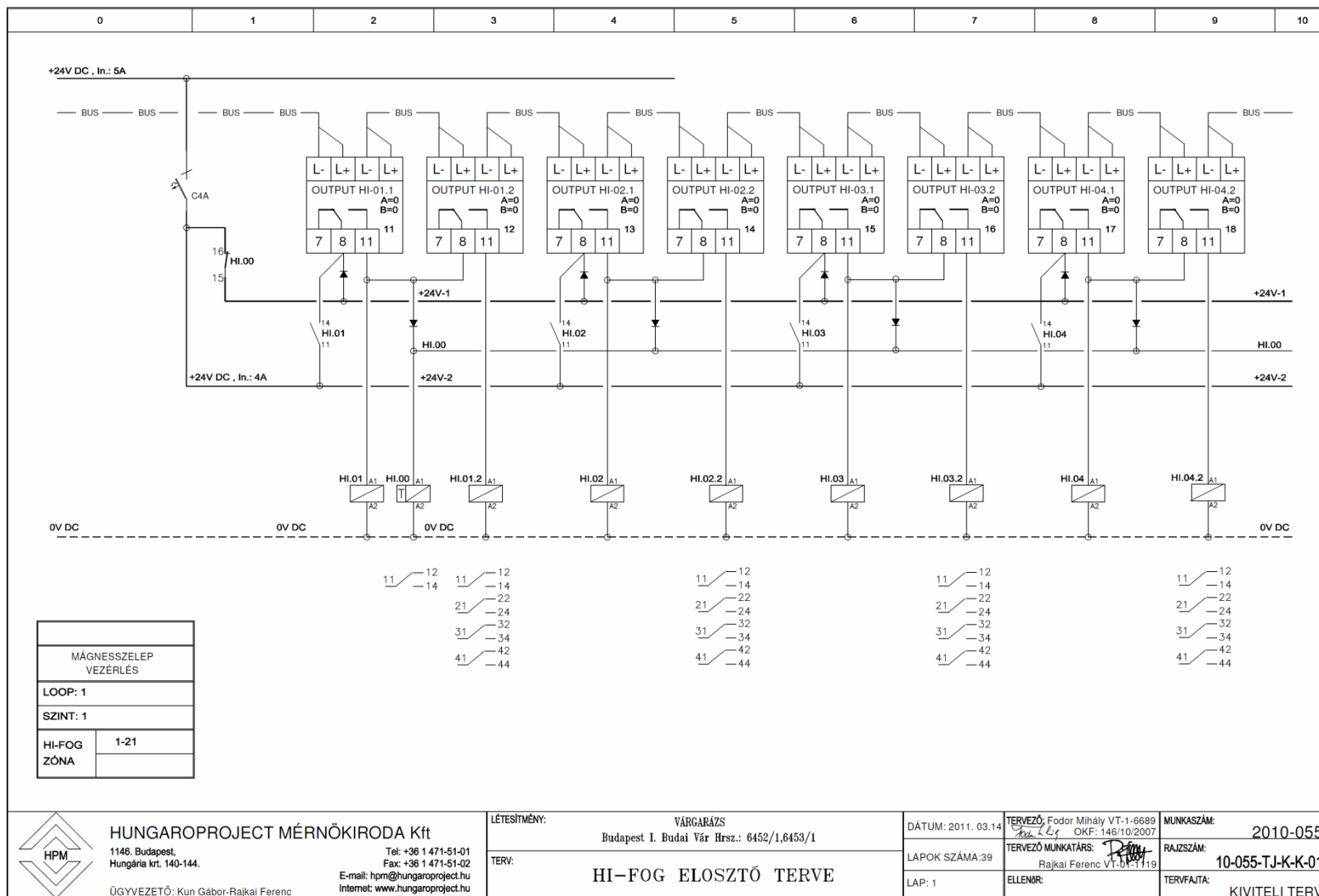
Vezérlési séma, vezérlési mátrix

A vezérlés megjelenik az

- összefüggési tervben
- készül(jön) áramút terv is



A beépített tűzjelző berendezés vezérlő funkciói, vezérlési mátrix



Egyszerűsített vezérlési séma

Minden vezérlés bármely tűzjelzésre indul

Előnye:

- nem igényel megfontolásokat
- nem marad ki belőle semmi lényeges elem, terület
- a nincs logikai hiba
- nem fordul elő, hogy valamely szükséges vezérlés üzembe helyezői tévedésből nem indul el

Hátránya:

- a szakágaknak ehhez kell alkalmazkodni
- tűzzel nem érintett területek is tűz állapotba kerülnek

Vezérlési mátrix

A vezérléseket logikai függvénnel indítjuk

Zóna	LH	LIFT	FÜ1	FÜ2	AM	TŰÓ	SZÉF	HJ1	HJ2
1K	X	X			X	X	X	X	X
2	X	X	X		X	X	X	X	
3	X	X	X		X	X	X	X	
4K	X	X			X	X	X	X	X
5	X	X		X	X	X	X		X
6K	X	X			X	X	X	X	X
7	X	X		X	X	X	X		X
8K	X	X			X	X	X	X	X
9	X	X		X	X	X	X		X

Vezérlési mátrix, folyt.

Előnye:

- a szakágak igénye jól kielégíthető
- tűz esetén szükséges intézkedések összehangolása
- csak a tűzzel érintett területek kerülnek tűz állapotba

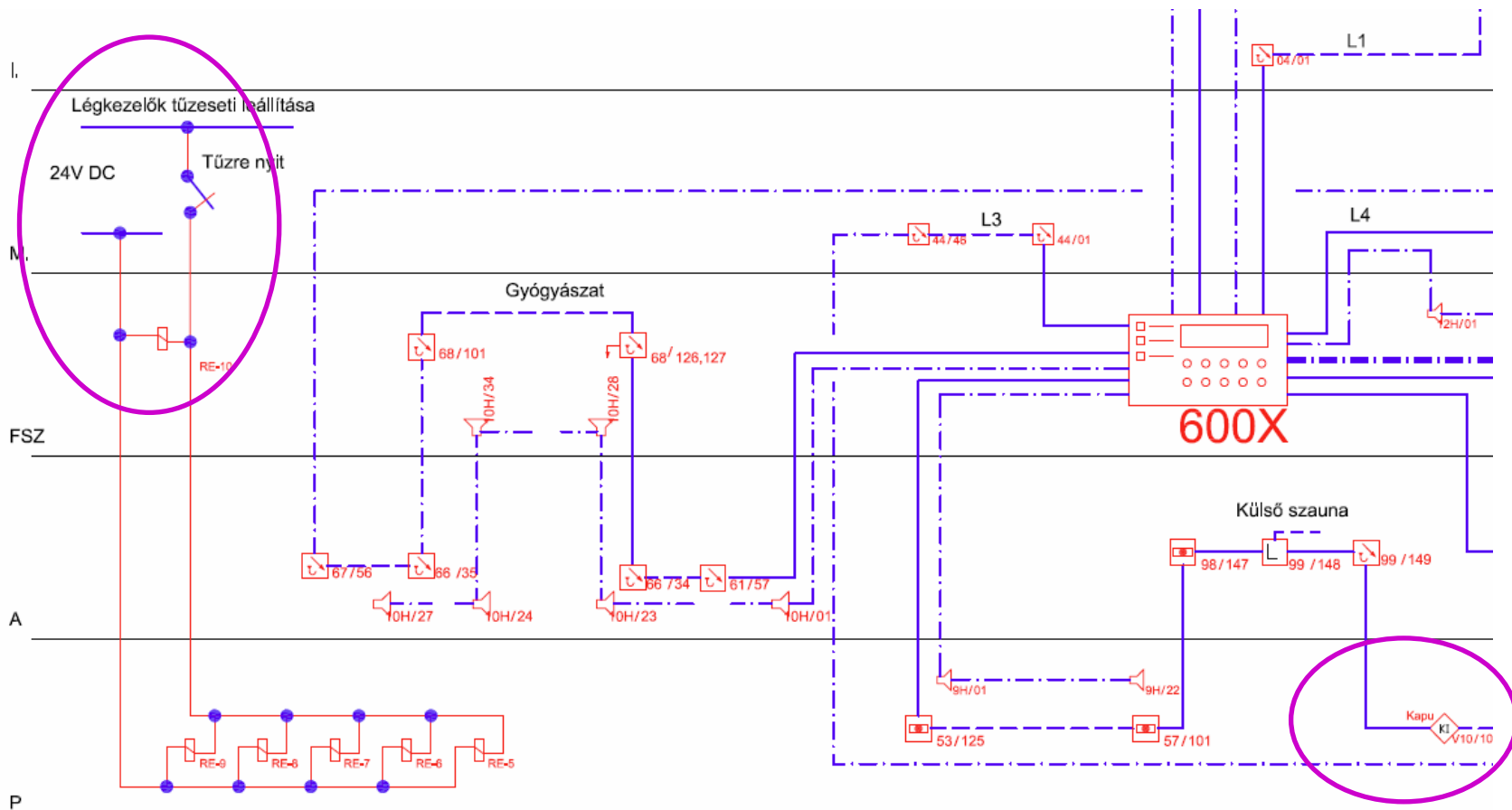
Hátránya:

- átgondolt tervezői megfontolást igényel
- kimaradhat lényeges elem, terület az inputból
- logikai hiba lehetősége
- valamely vezérlés üzembe helyezői tévedésből nem indul el

Vezérlés átviteli út, az átviteli út védelme

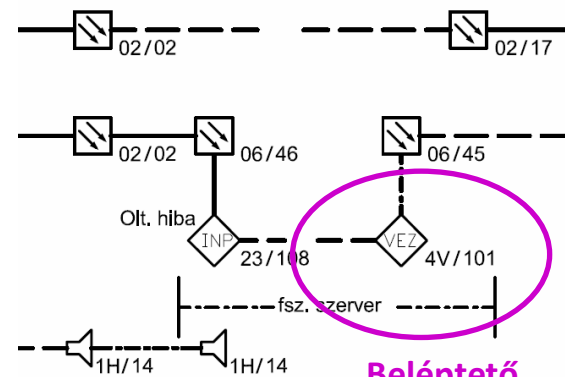
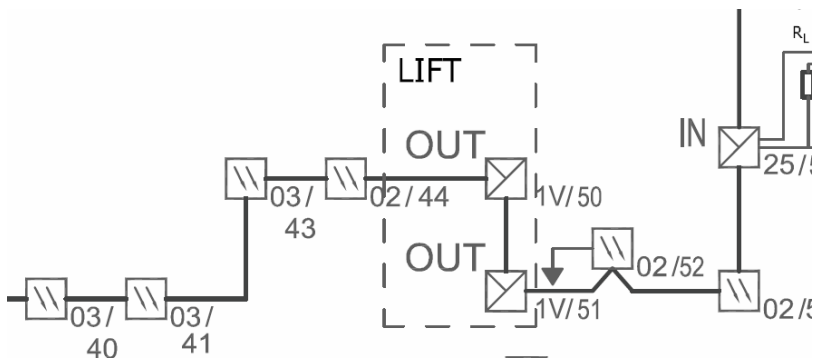
átviteli út

közvetlenül a tjkp-ból vagy hurokelemről a vezérelt elemre



átviteli út, folyt.

vezérlés a villamos vagy a vagyonvédelmi rendszeren keresztül



Beléptető
tűzeseti
kiiktatása

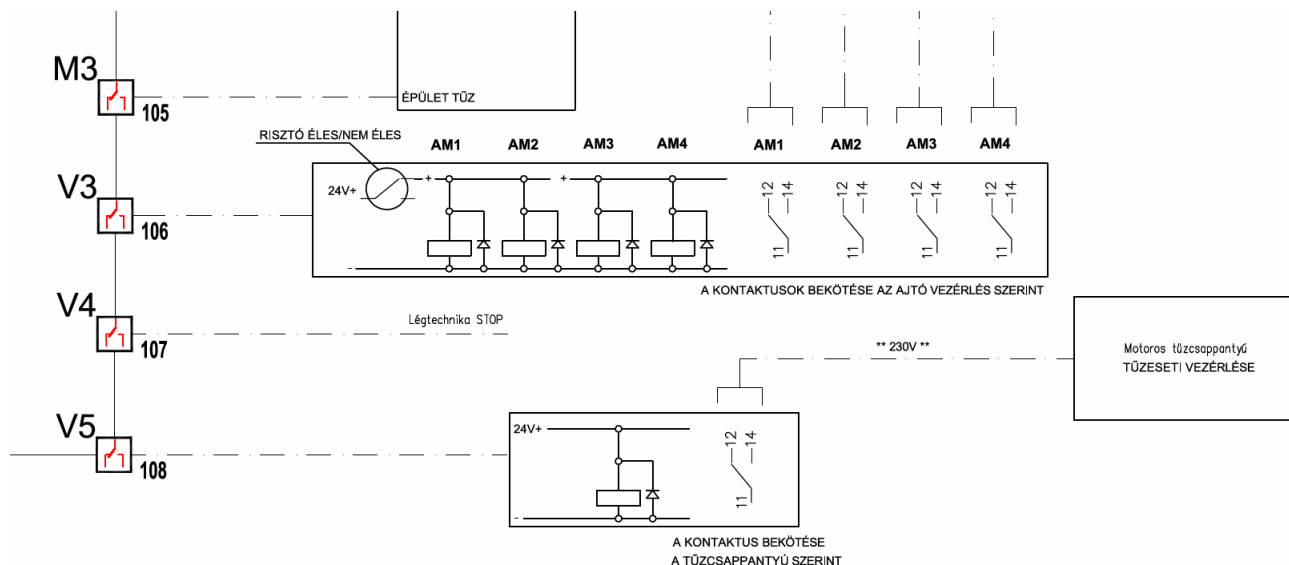
átviteli út védelme

- mechanikai védelem

rögzítés, védőcső, csatorna, földémben, aljzatban,
oldalfalban, földémen, oldalfalon, földben
együttműködés a VT-vel

átviteli út védelme, folyt.

- **EMC védelem bejövő zavar ellen**
 - hálózati szűrők
 - speciális szűrők, árnyékolások
 - megfelelő készülék kialakítás
 - a hálózatról leválasztott szünetmentes tápegység alkalmazása
 - vezérlő elemet (modult) villamos kapcsolószekrénybe ne tegyünk
- **EMC védelem kifelé**
 - induktív terhelésnél ellenpárhuzamos dióda



átviteli út védelme, folyt.

- **funkció megtartás**

Követelmény:

- **Önkioltó**
- **Mechanikai ellenálló képesség**
- **Vízálló**
- **Tűzben is működőképes a kábel és a tartószerkezet is**

EU:

**PÁRHUZAMOSAN VEZETETT TŰZJELZŐ ÁRAMKÖR
NEM HUOKTÁPLÁLT HANGJELZŐ ÁRAMKÖRÖK
VEZÉRLÉSEK, NEM BELEÉRTVE A HUOKBA KAPCSOLT
ELEMÉKET**

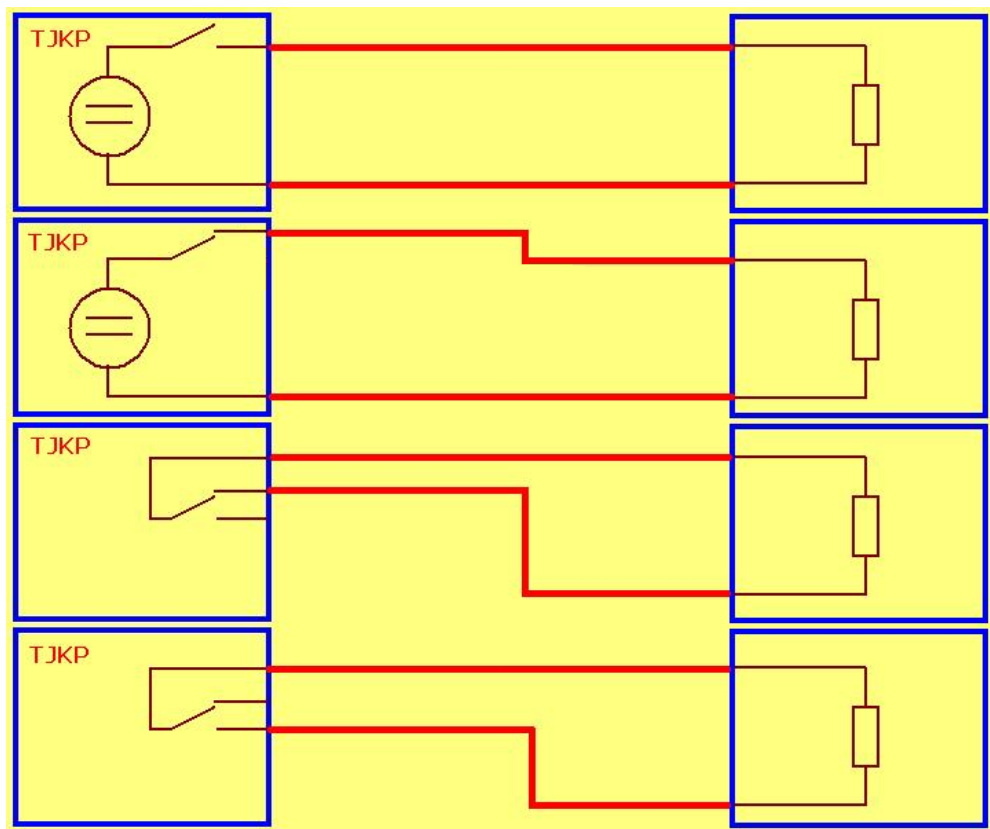
**HU AZ EURÓPAI KÖVETELMÉNYEKEN FELÜL :
HUOKTÁPLÁLT HANGJELZŐK
VEZÉRLŐ ELEMET TARTALMAZÓ HUOK
és ahogy a tűzvédelmi hatóság gondolja**

A tartószerkezetnek is (tipli és csavar is!) minősítettnek kell lenni!

átviteli út védelme, folyt.

- funkció megtartás, folyt.

Funkció megtartó (tűzálló) kábelezás



Tűz esetén feszültséget kapcsolunk a vezérelt elemre

Tűz esetén feszültségmentesítjük a vezérelt elemet, **önmagától fnt.* (ha a tűó is úgy gondolja).**

Tűzre nyitó potenciálmentes kontaktus

Tűzre záró potenciálmentes kontaktus

és amit, ahogy a tűzvédelmi hatóság gondolja

* pl. ajtótartó mágnes **de nem BX MHD!**

átviteli út védelme, folyt.

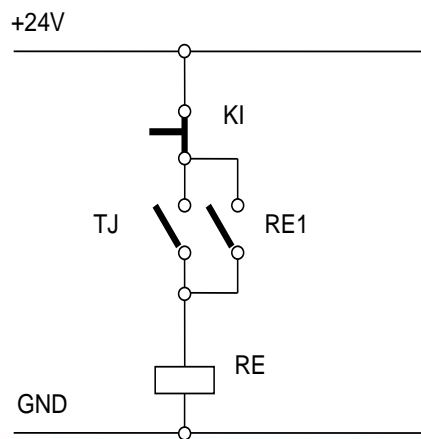
- funkció megtartás, folyt.

OTSZ 172.§(5) A vezérlések vezetékai, a hangjelző, és a tűz- és hibaátjelző berendezés vezérlésének kivételével készülhetnek a tűznek nem ellenálló, vagy védelem nélküli kábelekből, ha

- a) valamennyi vezérlés késleltetés nélkül indítja a vezérelt eszközt, és**
- b) a vezérlési vezeték füstérzékelővel védett tereken haladnak át.**

Ehhez további feltétel, ami az OTSZ-ben nincs benne, de a TvMI-ben várható: A vezérlés a hozzá tartozó indító jelet továbbító vezeték meghibásodása, illetve a tűzjelzés nyugtázása, törlése után is működjön!

Megoldás:

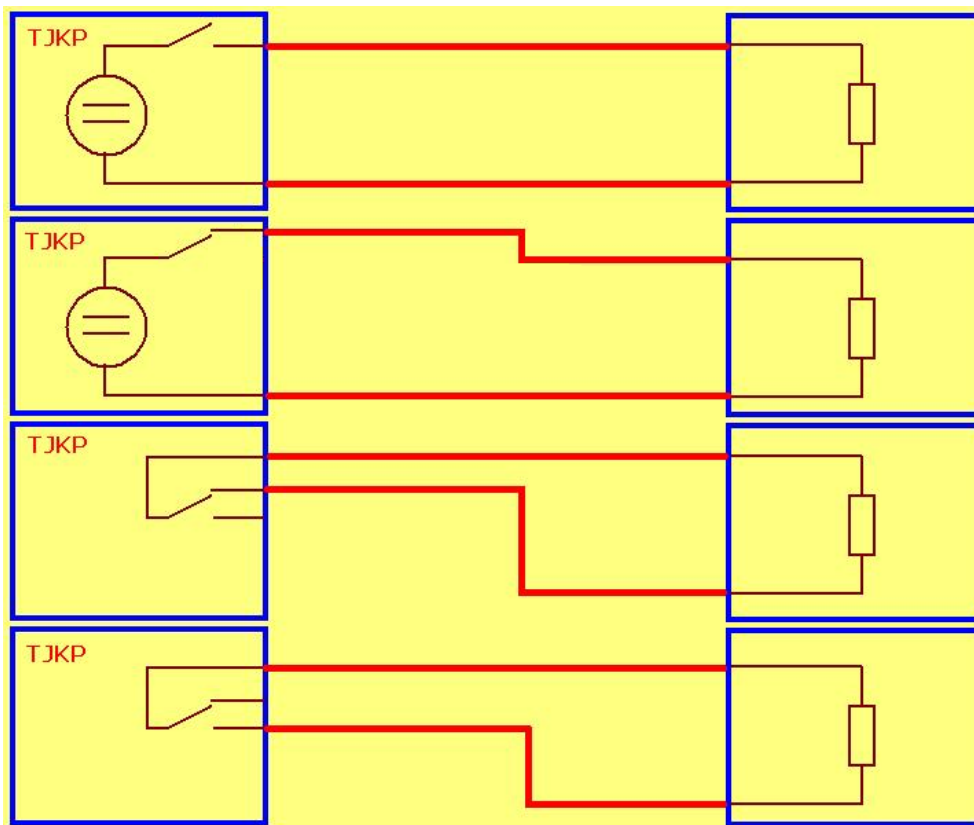


A tűzjelző berendezés riasztása esetén zár a TJ kontaktus, meghúz az RE relé. Az RE1 kontaktus, ami az RE relének része, záródik.. A tűzjelző központ törlése, azaz a TJ kontaktus nyitása után, mivel az RE1 zárva van, a relé mindaddig nem enged el, amíg a KI jelű kontaktust (pl. kulcsos nyomógombot) nem nyitják.

PRODET

Vezérlés műszaki kialakítása

- **Megoldási módok**



Tűz esetén feszültséget kapcsolunk a vezérelt elemre

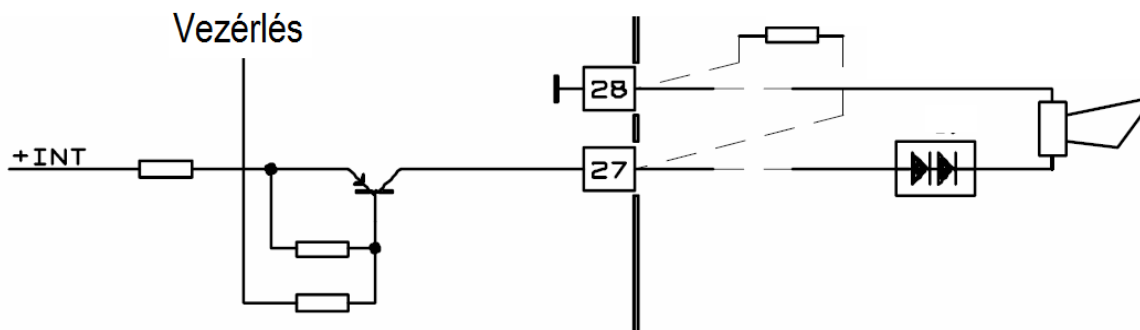
Tűz esetén feszültségmentesítjük a vezérelt elemet

Tűzre nyitó potenciálmentes kontaktus

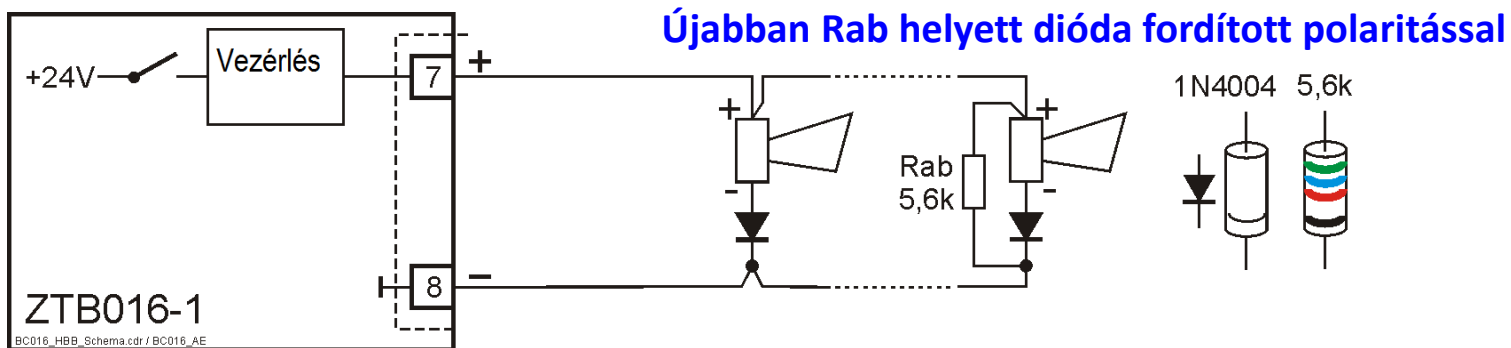
Tűzre záró potenciálmentes kontaktus

Vezérlés műszaki kialakítása, folyt

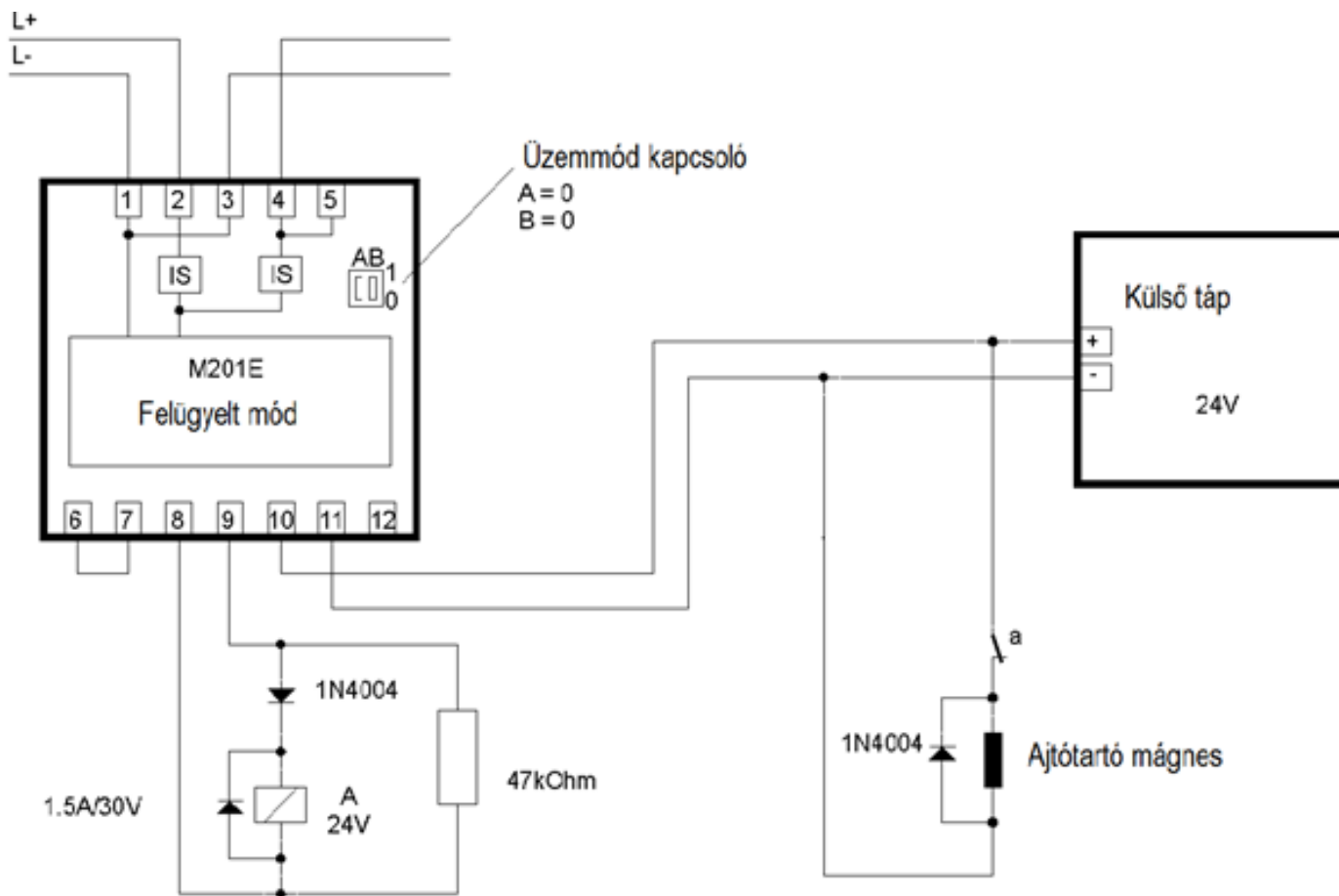
- Felügyelt kimenet kialakítása
Alacsony ellenőrző feszültséggel



Nyugalmi állapotban az aktív állapothoz képest fordított polaritású feszültséggel



- **Felügyelt kimenet kialakítása, folyt.
Lezáró ellenállással**



Hol lesz a felügyelet határa?

A vezérlés tervezés informatikai támogatása

Kimenet adatok

Vezérlő paraméter | Elem paraméter

Vezérlés 101: LIFT A ÉP.

Görget: [↑][↓]

Általános | Kombinációk (0% elfoglalt) | Szektorok

Vezérlés szöveg:
LIFT A ÉP.

Zóna esemény értékelése kombináció aktiválásban:

- Tűzjelzés
- Előzetes figyelmeztetés
- Előriasztás

Műszaki üzenet
 Hiba riasztás
 Hiba
 Kikapcsolás

2-Zóna/Elem kettős függés is teljesül, ha egy elem riaszt és

- a másik eleme hibás
- a másik eleme ki van kapcsolva

Tulajdonságok: Jogosultság 2/3 3

- Kezelhető
- tesztelhető
- automatikus kikapcsolás jogosultságban
- öntörölő
- nem törölhető
- Vészüzemben nem indul (oltó)
- can be operated through the input type 'Disable fire control'
- csendes

Hardware:

- Hurok
- Hardver kimenetek

Riasztás szervezés információs szöveg: 0

Terv ref.: 0 Terv szám:

Bezárás

A vezérlés tervezés informatikai támogatása

Kimenet adatok

Vezérlő paraméter | Elem paraméter

VEZ. 101 / Elem 1: LIFT A ÉP. / LIFT TŰZESETI VEZ. Görget:

Általános | Kombinációk (0% elfoglalt) | Szektorok

Vezérlőelem szöveg:

Signal Type:
Folyamatos jel
Impulzus
Periódikus jel

Bekapcsolási idő: t1

Feltétel teljesül.

Késleltetés

Kimenet kapcsolva t3

Puls.hossz t3

Riasztás szervezés információs szöveg:

Terv ref.: Terv szám:

Bezárás

A vezérlés tervezés informatikai támogatása

Kimenet adatok

Vezérlő paraméter | Elem paraméter

VEZ. 101 / Elem 1: LIFT A ÉP. / LIFT TŰZESETI VEZ. Görget: ▾


Általános | Kombinációk (0% elfoglalt) | Szektorok


Vezérlőelem szöveg:
LIFT TŰZESETI VEZ.

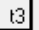
Signal Type:
Impulzus ▾

Inverz
 Késleltetett aktiválás

Bekapcsolási idő: 00:01:00 t1

Feltétel teljesül, 

Késleltetés  t1

Kimenet kapcsolva  t3

Puls.hossz 00:00:01 t3

Riasztás szervezés információs szöveg: 0 ▾

Terv ref.: 0 ▾ Terv szám:

Bezárás

A vezérlés tervezés informatikai támogatása

Kimenet adatok

Szerkesztés

Vezérlő paraméter Elem paraméter

VEZ. 101 / Elem 1: LIFT A ÉP. / LIFT TŰZESETI VEZ. Görget: [↑][↓]

Általános Kombinációk (0% elfoglalt) Szektorok

No.	Hatás	Kombináció	Aktiválta a(z)	Késleltetés
1	Aktiválás	Vagy aktiválás		

- Aktiválás
- Aktiválás engedélyezése
- Aktiválás megelőzése
- Erőltetett aktiválás
- Megszakítás
- Visszaállítás
- Visszaállítás megelőzése
- Megszakítás késleltetés
- Kikapcsolás
- Vezeték hiba
- Eszköz hiba

Use this/these combination(s) for all elements alkalmaz

Bezáras

A vezérlés tervezés informatikai támogatása

Kimenet adatok

Szerkesztés

Vezérlő paraméter Elem paraméter

VEZ. 101 / Elem 1: LIFT A ÉP. / LIFT TŰZESETI VEZ. Görgő: ▲ ▼

Általános Kombinációk (0% elfoglalt) Szektorok

No.	Hatás	Kombináció	Aktiválta a(z)	Késleltetés
1	Aktiválás	ÉS kombináció		

Vagy aktiválás
ÉS kombináció
2-zóna aktiválás
2-elem aktiválása
3-zóna aktiválás
3-elem aktiválása
Dupla knock zóna aktív.
Dupla knock-elem aktív.

Use this/these combination(s) for all elements alkalmaz

Bezárás

A vezérlés tervezés informatikai támogatása

Kimenet adatok

Szerkesztés

Vezérlő paraméter Elem paraméter

VEZ. 101 / Elem 1: LIFT A ÉP. / LIFT TŰZESETI VEZ. Görgöt: ▲ ▼

Általános Kombinációk (0% elfoglalt) Szektorok

No.	Hatás	Kombináció	Aktiválta a(z)	Késleltetés
1	Aktiválás	ÉS kombináció	Zóna 1/1, Tűzjelzés	00:00:00
			Zóna 2	00:00:00

Események

Nincs definiálva
.....

Zóna
zóna - tűzjelzés
zóna - előriasztás
zóna - műszaki üzenet
zóna - hiba riasztás
zóna hibás
zóna lekapcsolva
zóna - teszt állapot
Zóna érzékelő szennyezett

Tűzjelzés
Tűzjelzés beavatkozás (nap)
Tűzjelzés felderítés
Tűzjelzés beavatkozás / felderítés
Tűzjelzés Tűzoltóság hívása
Tűzjelzés megerősítés
Tűzjelzés megerősítés riasztáskor
Tűzjelzés aktív
Tűzjelzés vonal hiba
Tűzjelzés meghibásodása
Tűzjelzés vonal / eszköz hiba
Tűzjelzés ki
Tűzjelzés aktív vagy vizsgálati aktiválás

Körülmények
B rész riasztás
B rész hiba állapotban
B rész kimenet funkció be van kapcsolva (ki)
B rész vezérlés aktív vagy vizsgálati állapot (ki)
B rész Technical Report (kivéve némítás)
B rész külső hiba állapot

Sziréna ák.
SZIR. aktív
Alarming device - silenced
SZIR. vonal hiba
SZIR. meghibásodása
SZIR. vonal / eszköz hiba
SZIR.ki
SZIR. aktív vagy vizsgálati aktiválás
SZIR. Késleltetve

Hiba állapot
Tag hálózati hiba
Tag akkumulátor hiba
Tag földzárlat
Tag biztosíték hibát

Vezérlés
VEZ. aktív
VEZ. vonal hiba
VEZ. hiba
VEZ. vonal / eszköz hiba
VEZ.ki
VEZ. aktív vagy vizsgálati aktiválás
VEZ. Megerősítés
VEZ. Késleltetve

Általános
Brész Központ törlés
Időzítő aktív
Szektor kapcsoló
Szektor nyugalomban

Esemény - Részletek

Kombináció:
 Zóna Jelölő Esemény
 Vezérlés
 Szir. ál.
 távj

Esemény:
 zóna - tűzjelzés

bármilye Egyetli Tartomá

tól	ig
Zóna Elem.	Zóna Elem.
1 1	

Bezárás

A vezérlés tervezés informatikai támogatása

nyomtatva

Kimeneti funkciók

Vezérlések

Használat	szám	zóna szöveg	Tag Hardware	Elem típus	Típus
Vezérlés		101 LIFT A ÉP.	1 ZTB		
Zóna esemény értékelése kombináció aktiválásban:					
<input checked="" type="checkbox"/> Tűzjelzés		<input type="checkbox"/> Műszaki üzenet	<input type="checkbox"/> Hiba		
<input type="checkbox"/> Előzetes figyelmeztetés		<input type="checkbox"/> Hiba riasztás	<input type="checkbox"/> Kikapcsolás		
<input type="checkbox"/> Előriasztás					
2-Zóna/Elem kettős függés is teljesül, ha egy elem riaszt és					
<input type="checkbox"/> a másik eleme hibás					
<input type="checkbox"/> a másik eleme ki van kapcsolva					
Tulajdonságok:					
<input type="checkbox"/> Kezelhető		Jogosultság: --	<input type="checkbox"/> Hiba riasztás		
<input type="checkbox"/> tesztelhető		Jogosultság: --	<input type="checkbox"/> Vészüzemben nem indul (oltó)		
<input type="checkbox"/> automatikus kikapcsolás		jogosultságban	<input checked="" type="checkbox"/> Tűzeseti vezérlés		
<input type="checkbox"/> öntörő			<input type="checkbox"/> csendes		
Szektorok: --					
Signal Type:		1 LIFT TÜZESETI VEZ.	1 ZTB		
<input checked="" type="checkbox"/> Késleltetés be (t1)	Impulzus		Puls.hossz (t3):	00:00:01	<input checked="" type="checkbox"/> Inverz
	00:01:00				
Szektorok: --					
Felügyelt: --					
No. Hatás	Kombináció	Aktiválta a(z)			
1 Aktiválás	ÉS kombináció	Zóna 1/1, Tűzjelzés			
		Zóna 2			
2 Aktiválás	Vagy aktiválás	Zóna 3 - 12			

Összefoglalás

Definíciók a hatályos szabályozók szerint

Vezérlés szükségessége

- jogszabályi előírások alapján
- tűzvédelmi kockázatkezelési szempontok alapján

Vezérlés tervezés szerepe és helye a komplex tűzvédelmi rendszerben

Adatszolgáltatások menete és tartalma a tervfázisok függvényében

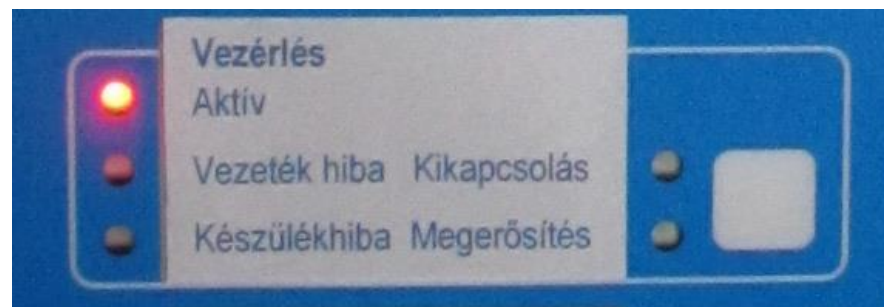
Vezérlés logikai felépítése

Vezérlési séma, vezérlési mátrix

Vezérlés átviteli út, az átviteli út védelme

Vezérlés műszaki kialakítása

A vezérlés tervezés informatikai támogatása



Köszönöm, hogy eljöttek és meghallgattak!

Fodor Mihály
www.prodet.hu